

ИЗМЕЛЬЧИТЕЛЬ ПИЩЕВЫХ ОТХОДОВ

STOEVEER | D390



ИНСТРУКЦИЯ ПО ЭКСПЛУАТАЦИИ

Содержание

| | |
|--|----|
| 1. Правила техники безопасности | 3 |
| 2. Комплектация системы | 4 |
| 3. Проверка параметров и размеров устанавливаемой системы..... | 5 |
| 4. Монтаж измельчителя | 6 |
| 5. Включение и выключение измельчителя | 12 |
| 6. Основные правила эксплуатации | 14 |
| 7. Рекомендации по эксплуатации | 15 |
| 8. Очистка камеры измельчителя | 16 |
| 9. Обнаружение неисправностей | 16 |
| 10. Сервисное обслуживание | 18 |
| 11. Гарантийные обязательства | 18 |
| 12. Информация о системе | 20 |
| 13. Технические характеристики | 21 |

Благодарим Вас за приобретение измельчителя бытовых отходов **STOEWER D390**. Данное руководство по монтажу и эксплуатации предназначено для бытовых систем **STOEWER D390**.



Детально ознакомьтесь с содержанием руководства по монтажу и эксплуатации - следуйте всем указаниям.



Измельчитель бытовых отходов STOEWER D390 изготовлен в соответствии с техническими стандартами и предназначен исключительно для бытового использования.

1. Правила техники безопасности.

Предостережение

Во избежание причинения ущерба Вашей системе соблюдайте следующее:

- Перед началом установки убедитесь в наличии всех необходимых деталей прибора, а также полного набора сопутствующих инструментов.
- Во избежание опасности для детей, особенно аккуратно используйте измельчитель в их присутствии.
- Не допускайте попадания рук и частей тела в камеру измельчения в процессе работы измельчителя.
- Перед снятием или прочисткой измельчителя обязательно отключите систему от сетей электропитания.
- Для прочистки измельчителя используйте специализированные щипцы или клещи с длинными ручками.
- Измельчитель запрещено использовать для обработки: раковин устриц или моллюсков, средств для очистки канализации, пластиковых изделий, изделий из стекла и алюминия.
- После завершения работы с измельчителем, обязательно закрывайте входное отверстие во избежание попадания в него посторонних предметов.
- Если Вы не обладаете достаточными навыками подключения электрических систем, обратитесь к квалифицированному специалисту.
- Тщательно проверьте систему на наличие утечек воды сразу после установки и в течение 24 часов после установки
- Перед подключением прибора к источнику питания убедитесь, что напряжение и частота в электросети соответствует напряжению, указанному на маркировке изделия.
- Запрещается эксплуатировать неисправный прибор, в том числе с поврежденным сетевым шнуром или вилок. Если поврежден сетевой шнур, для его замены обратитесь в авторизованный сервисный центр производителя.
- При отсутствии заземленного источника электропитания необходимо надежно заземлить конструкцию, подключив её к контуру заземления помещения.

Предупреждение



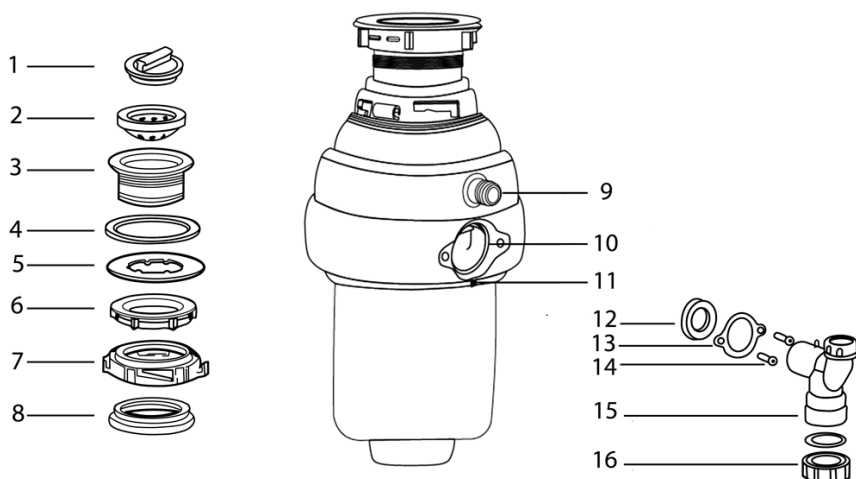
Перед проведением любых работ систему необходимо отключить от источника электроэнергии.

2. Комплектация системы.

В комплектацию измельчителя бытовых отходов **STOEWER D390** входят:

1. Измельчитель пищевых отходов
2. Комплект монтажа к мойке
3. Комплект монтажа к канализации
4. Сетевой шнур питания
5. Пневматическая кнопка
6. Шланг подключения кнопки
7. Шланг подвода канализации
8. Сетка на раковину (ситечко)
9. Пробка-толкатель (толкатель)
10. Инструкция по эксплуатации

Комплекты монтажа измельчителя включают в себя:



Комплект монтажа на мойку:

1. Пробка - толкатель
2. Съёмный брызговик
3. Сливной фланец измельчителя
4. Резиновая прокладка
5. Картонная прокладка
6. Опорное кольцо
7. Крепежное кольцо
8. Уплотнительное кольцо

9. Дополнительный вход канализации

10. Отверстие подключения канализации
11. Кнопка RESET

Комплект монтажа канализации:

12. Резиновая прокладка
13. Фланец колена
14. Винт с внутренним шестигранником
15. Выпускное колено
16. Труба подключения канализации

Необходимые инструменты и материалы

Дрель с набором сверл, Карандаш, Линейка, Отвертка, Тefлоновая лента, Регулируемый рожковый ключ, Молоток, Сантехнический герметик.

Внимание!



Монтаж измельчителя должен производиться специалистами, имеющими разрешение на проведение сантехнических работ, требуемая квалификация для установки измельчителя: слесарь-сантехник 2 разряда и старше.

3. Проверка параметров и размеров устанавливаемой системы.

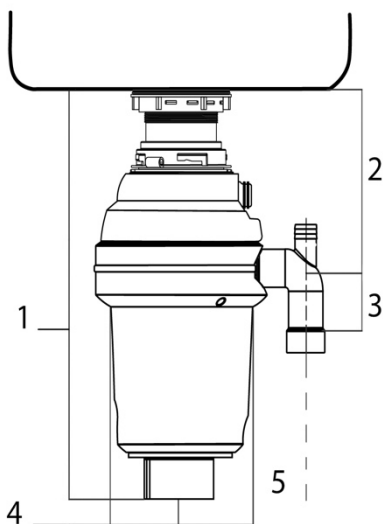
Перед началом установки проверьте необходимое пространство для монтажа измельчителя пищевых отходов **STOEWER D390**:

3.1. Замерьте требуемую высоту для монтажа измельчителя под раковиной. Добавьте к высоте устройства свободное пространство для подключения сетевого шнура, пневматической кнопки и доступа к кнопке перезагрузки «RESET».

3.2. Свободное пространство от дна раковины до середины разгрузочного отверстия (если Вы устанавливаете мойку из нержавеющей стали, добавьте к этой высоте дополнительные 12 миллиметров.

3.3. Проверьте правильность выпускной трубы канализации, подключение к системе канализации должно быть снизу как на рисунке выше.

3.4. Проверьте свободное пространство под ширину измельчителя, добавьте к ней необходимое пространство для монтажа к системе канализации.



3.5. Измельчитель пищевых отходов и отводная труба канализации должны быть расположены параллельно друг другу.



Внимание!

Для правильного слива и предотвращения засоров, расположение шланга подключения к канализации должно быть ниже устройства измельчителя. Для исключения попадания канализационных запахов в квартиру, необходимо использовать сифон для воды, или специализированную трубу-перелив для канализации, или отводной канализационный шланг из комплекта должен образовывать «U» образный изгиб.

4. Монтаж измельчителя.

4.1. Отсоединение сливной горловины.

4.1.1. Отсоедините слив раковины.

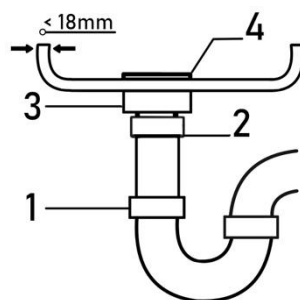
Затем, аккуратно ослабьте гайку в верхней части сифона с помощью гаечного ключа.

4.1.2. Ослабьте гайку в верхней части удлинительной трубы с помощью гаечного ключа, а затем аккуратно снимите трубу.

4.1.3. Ослабьте гайку в основании фланца раковины.

4.1.4. Аккуратно протолкните фланец раковины вверх через отверстие раковины и снимите его.

4.1.5. Очистите поверхность фланца раковины от мусора и других загрязнений.



Предупреждение

В случае, если отверстие раковины не подходит для измельчителя. Вам следует расширить отверстие для лучшего соединения с прибором. Сделать это можно с помощью специальных насадок или путем замены раковины. Измельчитель **STOEWER D390** предназначен для установки на мойки с отверстием под слив диаметром 90 мм.

4.2. Демонтаж сборочного узла измельчителя на раковину.

Переверните измельчитель. Снимите крепежный узел измельчителя, повернув крепежное кольцо по часовой стрелке в крайнее левое положение. Передвиньте крепежное кольцо к сливному фланцу и отсоедините измельчитель от сборочного узла.

Снимите резиновый уплотнитель со сборочного узла, крепежное кольцо легко снимется с фланца, открутите опорное кольцо со сливного фланца и удалите картонную прокладку.

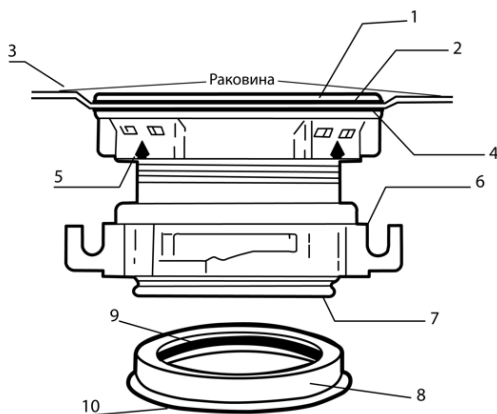
Внимание!



Резиновая прокладка фланца сборочного узла измельчителя применяется вместо герметика на сливах из нержавеющей стали. На остальных сливах используйте сантехнический герметик, подходящий для Вашего типа раковины.

4.3. Установка крепежного узла на мойку.

1. Фланец измельчителя
2. Резиновая прокладка
3. Мойка
4. Картонная прокладка
5. Опорное кольцо
6. Крепежное кольцо
7. Нижний край сливного фланца
8. Уплотнитель
9. Канавка
10. Нижний выступ уплотнителя



4.3.1. Вставьте фланец в сливное отверстие мойки. Используйте резиновую прокладку между фланцем и раковиной в случае металлической раковины или сантехнический герметик в случае раковин из пористых материалов (искусственный и натуральный камень, мойки из кварцевого агломерата).

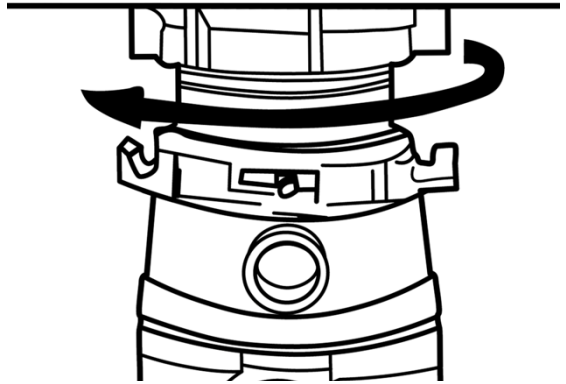
Если Вы используете герметик, необходимо плотно прижать фланец измельчителя к раковине, чтобы выдавить избыток герметика. Удалите выдавленные излишки с нижней кромки отверстия.

4.3.2. Наденьте картонную прокладку на фланец измельчителя, выступающий под мойкой.

4.3.3. Расположите опорное кольцо стрелкой вверх и накрутите на резьбовое соединение фланца измельчителя под раковиной, затяните его рукой до состояния, при котором фланец сидит крепко. После этого можно установить пробку в сливное отверстие и открыть воду, чтобы убедиться в том, что протечки нет.

4.3.4. Наденьте крепёжное кольцо на фланец измельчителя и, удерживая его, вставьте уплотнитель широкой стороной вниз, так, чтобы канавка внутри него совместилась с выступом на сливном фланце измельчителя.

4.3.5. Расположите измельчитель под нижним краем уплотнительного кольца фланца и плотно прижмите измельчитель. Совместите крепежные выступы измельчителя с отверстиями на крепежном кольце сборочного узла. Зафиксируйте крепежное кольцо в крайнем нижнем положении и поверните кольцо по часовой стрелке до упора для крепкой фиксации измельчителя на Вашей раковине.



4.3.6. Измельчитель должен быть установлен таким образом, чтобы кнопка RESET была легкодоступна для вас

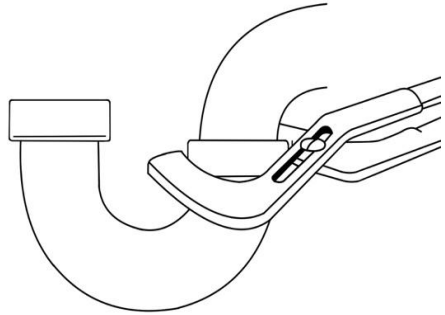
4.4. Прочистка сливной трубы.

Обратите внимание, что сливную трубу нужно регулярно прочищать. В противном случае, она может забиться, что, в свою очередь, может привести к поломке устройства измельчения отходов.

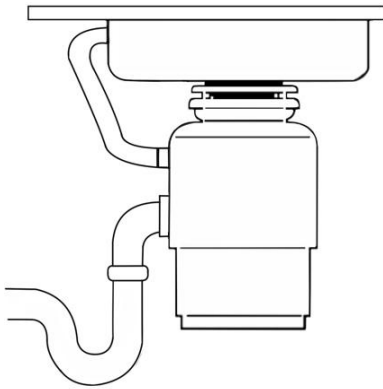
Для прочистки сливной трубы:

4.4.1. Необходимо снять водоуловитель с использованием регулируемого рожкового ключа.

4.4.2. С помощью специального очистителя удалить все твердые осадки и другие загрязнения в горизонтальном участке сливной трубы, начиная от сифона и двигаясь в сторону основной трубы.



4.5. Подключение бытовой техники и переливное соединение мойки.



Если мойка предусматривает запасной переливной выход для воды, то его следует подключить к измельчителю через входное отверстие в его верхней части.

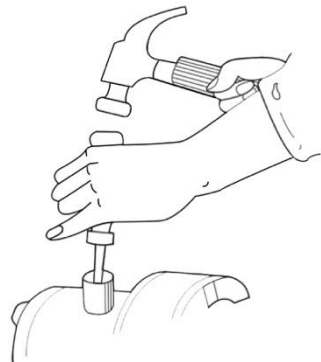
Для подключения к входу перепополнения, необходимо удалить перегородку-заглушку. На всех моделях измельчителей **STOEWER** внутри патрубку есть перегородка, которую необходимо удалить.

Для удаления перегородки необходимо:

4.5.1. Положить измельчитель набок и поместить отвертку в патрубок, продвигая ее до тех пор, пока она не упрется в перегородку в торце патрубка.

4.5.2. Несколькими ударами молотка аккуратно выбить перегородку внутри патрубка.

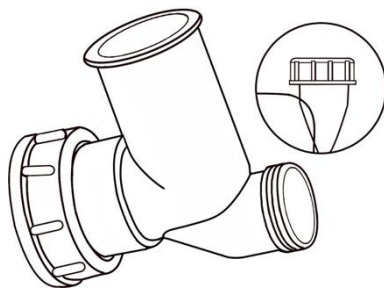
4.5.3. Для удаления выбитой перегородки из чаши измельчителя, переверните устройство и извлеките пластиковый элемент.



Для подключения посудомоечных машин и иной бытовой техники в выпускной трубе предусмотрены дополнительные входы для подключения. Входы выпускной трубы имеют аналогичные перегородки-заглушки.

Если требуется подключение посудомоечной машины, стиральной машины или иной бытовой техники, используйте подключение к переливной выпускной трубе.

Для подключения, удалите заглушку выпускной трубы, отвинтив крышку, аналогично пунктам 4.5.1 - 4.5.3.



4.6. Подключение измельчителя к монтажному узлу раковины.

4.6.1. Выровнять измельчитель под слив. Направить выступы бачка в вырезы крепёжного кольца. Повернуть крепёжное кольцо примерно на 6 мм вправо для временной поддержки измельчителя

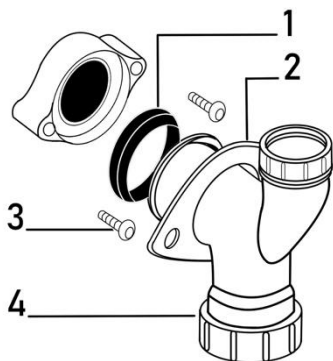
4.6.2. Повернуть крепёжное кольцо и измельчитель, пока колено измельчителя не будет находиться напротив сифона.

4.6.3. Поворачивать крепёжное кольцо вправо (против часовой стрелки), пока оно не будет затянуто. Выступы бачка должны находиться в крайнем левом положении в крепёжных прорезях.

4.6.5. Если крепёжное кольцо поворачивается с трудом, можно добавить немного вазелина или жидкого мыла на выступы бачка. Открыть воду и проверить отсутствие утечки.

4.7. Подключение выходного патрубка к сливной трубе.

Сливная труба подключается с использованием специального винтового соединения. Силиконовые герметики рекомендуется использовать исключительно для соединения фланца мойки с измельчителем, а также при соединении резиновой прокладки с выпускной трубой. В остальных случаях, герметики могут повредить изделие.



Монтаж сливной системы:

4.7.1. Установите металлический фланец (2) на выпускную трубу (4).

4.7.2. Установить резиновую прокладку (1) так, чтобы узкий край с кромкой прокладки был обращен в сторону измельчителя, а толстый край прокладки к выпускной трубе (4) и металлическому фланцу трубы.

4.7.3. Вставьте выпускную трубу

внутри прокладки так, чтобы внутренний паз резиновой прокладки был зафиксирован кромкой выпускной трубы

Внимание! Для установки прокладки на выпускную трубу может потребоваться силиконовая сантехническая смазка.

4.7.4. Вставьте выпускную трубу (4) с установленной прокладкой (1) в выходной патрубок измельчителя до упора узким краем резиновой прокладки.

4.7.5. Прикрепите металлический фланец (2) и выпускную трубу (4) к измельчителю болтами (3).

4.7.6. Подключите устройство к системе канализации входящим в комплект поставки шлангом подвода канализации.

4.7.7. Используйте отдельные патрубки выпускной трубы и измельчителя для подключения выхода перелива мойка, а также бытовой техники: посудомоечных и стиральных машин.

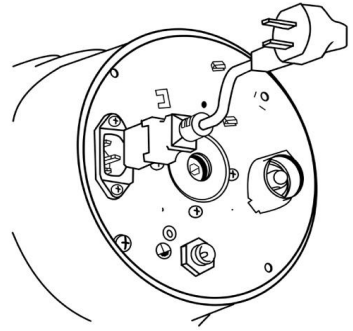
4.7.8. Проверьте герметичность соединений, включив достаточный напор воды в течение 5 минут.

4.8. Подключение измельчителя к электросети.

Предупреждение

- Перед началом установки или дальнейшем обслуживании системы, обязательно отключите измельчитель от сетей электропитания.
- Если Вы не обладаете достаточными навыками в области электрики, обратитесь к специалисту по подключению.

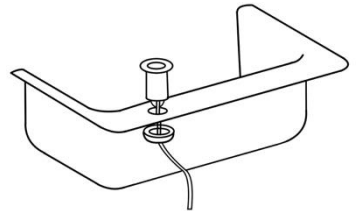
- Если система подключается с помощью тройной вилкой с заземлением, для подключения необходима тройная розетка с заземлением.
- Запрещается внесение каких-либо изменений в конструкцию комплектной с устройством вилки питания.
- Неправильное заземление системы может привести к поражению электрическим током.
- Электрические соединения должны соответствовать электротехническим правилам и нормам.
- Не подсоединяйте заземление к трубе подачи газа.
- Не включайте питание на распределительном щите до тех пор, пока не будут установлены розетки с надлежащим заземлением.
- В случае повреждения провода питания его замену должны произвести в сервисном центре.



5. Включение и выключение измельчителя.

Существует 2 варианта управления измельчителем:

- Пневматическая кнопка включения;
- Беспроводной модуль управления RC-01 (не входит в стандартный комплект поставки).

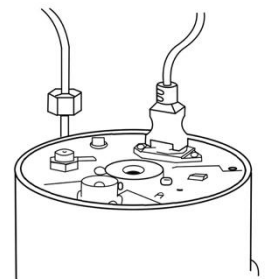


Пневматическая кнопка:

Данный элемент входит в комплектацию измельчителя. Выключатель активирует или останавливает устройства путем передачи воздушного импульса на блок управления.

Установка пневматической кнопки:

5.4.1. Просверлить отверстие шириной 33 миллиметра в кухонном гарнитуре, углу раковины или другом удобном для пользователя месте. Стоит отметить, что



некоторые раковины уже имеют необходимое для установки отверстие, которое можно открыть, сняв защитную крышку

5.4.2. Необходимо снять гайку с нижней кнопки переключателя, удержав при этом резиновую прокладку. Затем, протолкните один конец ПВХ трубки на носик сифона кнопки, а другой проденьте через готовое отверстие в столешнице и гайку.

5.4.3. Вставьте сифон кнопки в отверстие и закрутите гайку до полной затяжки.

5.4.4. Возьмите другой конец ПВХ трубки и вставьте в выход воздушного переключателя, расположенного на дне измельчителя и затяните фиксирующую гайку.

Беспроводной модуль:

Данная система представляет собой настенный выключатель, который работает на диапазоне частот 2,4 GHz.

Для подключения данного варианта управления не требуется сверления в рабочей поверхности отверстия для монтажа кнопки.

Переключатель должен располагаться в удобном месте над рабочей поверхностью с максимальным удалением от подключенного в сеть устройства до 30 метров.

Подключение беспроводного модуля:

Если Вы предпочитаете использовать беспроводной модуль, Вы сможете отключить пневматическую кнопку:

5.4.5. Установите основной блок беспроводного модуля **STOEWER RC-01** в питающую сеть 220В;

5.4.6. Подключите измельчитель бытовых отходов **STOEWER D390** в разъем питания 220В, расположенный непосредственно в основном блоке беспроводного модуля **STOEWER RC-01**;

5.4.7. Переведите пневматическую кнопку измельчителя в положение «выключено»;

5.4.8. Наденьте один конец ПВХ-трубки на носик пневматической кнопки;

5.4.9. Возьмите другой конец трубки и наденьте его на разъем клапана подключения пневматической кнопки, расположенный на дне измельчителя.

5.4.10. Нажмите на кнопку включения / выключения беспроводного модуля **STOEWER RC-01** для выключения измельчителя;

5.4.11. Отсоедините пневматическую кнопку и ПВХ трубку от измельчителя пищевых отходов.

5.4.12. Установить кнопку включения / выключения беспроводного модуля на расстоянии не превышающее 30 метров от основного блока беспроводного модуля **STOEWER RC-01**.

На этом процесс установки системы завершен. Перед использованием рекомендуется провести финальную проверку системы на предмет протечек воды.

6. Основные правила эксплуатации.

- В случае, если пневматическая кнопка или беспроводной модуль не работают, Вам следует вынуть розетку питания, проверить воздуховод выключателя, а также убедиться, что на розетку подается электричество.
- В присутствии детей следует уделить особое внимание контролю доступа к измельчителю. При работе устройства, дети должны находиться в присутствии взрослых. Для снижения риска следует провести личную беседу с несовершеннолетними пользователями.
- Перед очисткой и устранением заклинивания, следует обязательно отключить систему от электропитания. Используйте гаечный ключ для самостоятельного удаления застрявших отходов. Для удаления посторонних предметов из изделия используйте щипцы или плоскогубцы.
- Для снижения риска получения травмы от частиц, выбрасываемых измельчителем, запрещается использовать измельчитель без установленного шумопоглощающего экрана - Блокиратора.
- Установить Пробку-проталкиватель или Ситечко в сливное отверстие. Используйте пробку-проталкиватель пищевых отходов для подачи остатков пищевых продуктов в устройство для дальнейшей переработки. Если вы не планируете использовать измельчитель пищевых продуктов пробку-проталкиватель можно заменить на сетку для раковины - Ситечко.
- Производите замену изношенного шумопоглощающего экрана - Блокиратора, если он изношен и уже не способен препятствовать выбросу отходов и воды из измельчителя обратно в раковину.
- Если измельчитель выключен, используйте пробку для предотвращения попадания посторонних предметов в измельчительную камеру. Убедитесь, что питание измельчителя отключено.
- Не допускайте попадания рук и пальцев в камеру измельчителя.

7. Рекомендации по эксплуатации.

Система **STOEWER D390** разработана для бытового использования и измельчения исключительно пищевых остатков. Измельчение других элементов может привести к поломке системы, а также причинить вред имуществу и здоровью.

При использовании измельчителя следует:

- Использовать измельчитель при напоре воды (холодной) не менее чем 6 литров в минуту.
- Использовать прибор для измельчения небольших твердых веществ, таких как кости, остатки фруктов и т.д. Это способствует очистке камеры измельчения.
 - Измельчать цитрусовые, дыни, овощи и кофейные зерна.
 - Оставлять напор воды включенным не менее чем на 15 секунд после завершения работы для прочистки сливного трубопровода.
 - Выключать из розетки изделие перед прочисткой или обслуживанием измельчителя.
 - Не хранить каких-либо предметов под диспенсером, чтобы обеспечить доступ к кнопке перезапуска.

При использовании измельчителя не следует:

- Использовать горячую воду при измельчении остатков продуктов.
- Выключать воду или измельчитель до завершения измельчения.
- Измельчать большие объемы яичной скорлупы, крупных костей, волокнистых материалов, например, кукурузной шелухи, артишоков и т. д., во избежание возможного засора трубы.
 - Использовать этот прибор для измельчения твердых материалов, например, стекла, фарфора, пластика или металла.
 - Не допускать попадания в измельчитель раковин, в том числе устричных.
 - Не использовать агрессивные чистящие средства для очистки труб или аналогичных химических продуктов.
 - Выливать сало, масла или жир в раковину, поскольку это приведет к засорению системы слива и канализации.
 - Заполнять камеру измельчителя одновременно большим количеством очистков от овощей. Вместо этого сначала включите воду и измельчитель и постепенно опускайте в него очистки.

8. Очистка камеры измельчителя.

С течением времени частицы жира и пищи могут скапливаться в камере измельчения и защитном отражателе, вызывая неприятный запах. Для очистки измельчительной камеры **STOEWER D390** и отражателя необходимо:

- 8.1. Выключить измельчитель и отключить его от сети.
- 8.2. Через сливное отверстие, используя губку для промывки, произвести очистку нижней поверхности защитного отражателя и внутренней верхней кромки камеры измельчения.
- 8.3. Поместить пробку-проталкиватель в сливное отверстие до упора и наполнить мойку горячей водой наполовину.
- 8.4. Смешать с водой 60 мл пищевой соды. Включить изделие и удалить пробку из мойки для промывки посторонних частиц.
- 8.5. Промыть водой измельчитель в течение 3 минут.

9. Информация о мерах, которые следует предпринять при обнаружении неисправности.

| Проблема | Решение |
|--|--|
| 1. Течь в местах соединения выпускной трубы | <p>- Не затянуты болты на фитинге фиксаторе трубы. Подтяните болты шестигранным ключом</p> <p>- Деформация прокладки выпускной трубы. Отсоедините выпускную трубу от измельчителя. Установите прокладку выпускной трубы и подключите выпускную трубу согласно пунктам 4.8. инструкции.</p> |
| 2. Течь в местах подключения фланца раковины | <p>- Убедитесь в отсутствии перекосов уплотнительных колец во время монтажа фланца раковины.</p> <p>- Убедитесь, что фиксатор с зажимными винтами закручен до упора ко дну раковины, а зажимные винты крепко фиксируют металлическую прокладку.</p> |

| | |
|---|---|
| <p>3. Двигатель остановился, заклинивание двигателя</p> | <ul style="list-style-type: none"> - Отключите питание измельчителя и перекройте воду. - Вставьте плоскую отвертку в прорезь на дне камеры (внутри измельчителя). - Движениями вправо-влево освободите диск от заклинивания. - Выньте отвертку. - Достаньте посторонние предметы при помощи клещей с длинными ручками. - Дайте двигателю изделия остыть в течение 3-5 минут. - Нажмите красную кнопку перезапуска на дне измельчителя. |
| <p>4. Измельчитель не включается</p> | <ul style="list-style-type: none"> - Проверьте питающую сеть, наличие электричества в розетке. - Проверьте подключение шланга пневматической кнопки. - Перезапустите систему нажатием кнопки «RESET» на дне измельчителя. |
| <p>5. Неприятный запах.</p> | <ul style="list-style-type: none"> - Засорение системы. Требуется чистка измельчителя и труб канализации. |

10. Сервисное обслуживание.

Если требуется выполнить обслуживание или ремонт изделия, обратитесь в авторизованный сервисный центр или в организацию-продавцу.

Журнал сервисного обслуживания:

| Дата | Проведенные операции по обслуживанию | Отметка сервисного центра |
|------|--------------------------------------|---------------------------|
| | | |
| | | |
| | | |
| | | |
| | | |
| | | |
| | | |
| | | |
| | | |

11. Гарантийные обязательства.

Уважаемый покупатель!

Во избежание проблем и недоразумений просим Вас внимательно ознакомиться с информацией, содержащейся в инструкции по эксплуатации!

11.1. Настоящая гарантия предусматривает устранение выявленных дефектов устройства, возникших по причине ее некачественного производства или производственного брака, путем ремонта или замены

изделия или дефектных частей (по выбору организации, предоставляющей гарантийные обязательства).

11.2. Гарантия действительна при соблюдении следующих условий:

- Четко, правильно и полно заполнена информация об устройстве в гарантийном талоне;
- Указана дата заполнения информации об устройстве с печатью и подписью продавца;
- Серийный номер устройства не изменен, не удален, не стерт и читается разборчиво.

11.3. Гарантия аннулируется в случаях:

- если устройство использовалось с нарушениями требований данной инструкции;
- присутствуют следы механических повреждений;
- внесения изменений в конструкцию или комплектацию измельчителя;
- использования измельчителя не по прямому назначению;
- при наличии следов вскрытия корпуса изделия для самостоятельного ремонта;
- измельчитель устанавливался не квалифицированным техником-сантехником;
- действия обстоятельств непреодолимой силы: стихийных бедствий, в т.ч. пожара, неблагоприятных атмосферных и иных внешних воздействий на устройство (дождь, снег, влажность, нагрев, охлаждение, агрессивные среды), а также бытовых и других факторов, не зависящих от действий изготовителя и не связанных с технической неисправностью устройства.

11.4. Гарантия определяется серийным номером устройства и датой установки.

11.5. Гарантийный срок на измельчитель **STOEWER D390** составляет 12 (двенадцать) месяцев со дня передачи первому покупателю.

11.6. Ответственность за какой-либо ущерб, причиненный покупателю и/или третьим лицам и возникший в результате несоблюдения правил, изложенных в инструкции по эксплуатации измельчителя, несет покупатель.




11.7. Срок службы измельчителя составляет - 5 (пять) лет с учетом проведения регулярного сервисного обслуживания и соблюдения правил эксплуатации в соответствии с требованиями эксплуатации.

11.8. Отслуживший назначенный срок службы и/или назначенный ресурс измельчитель бытовых отходов, вывозятся на промышленные полигоны твердых бытовых отходов по согласованию с органами Роспотребнадзора в соответствии с действующими санитарными правилами и нормами, утвержденными в установленном порядке.

11.9 Использование изделия, корпуса изделия по окончании срока службы может привести к потере герметичности и выходу из строя оборудования.

ВНИМАНИЕ! Не используйте и демонтируйте оборудование после окончания срока службы изделия.

12. Информация о Системе

| | |
|---|--|
|  | <p>Вы можете защитить окружающую среду! Пожалуйста, не забывайте соблюдать правила утилизации: сдать нерабочее электрооборудование в соответствующий центр утилизации отходов.</p> |
|  | <p>Товар сертифицирован в соответствии с Федеральным законом “О техническом регулировании” и соответствует требованиям: Модель STOEWER D390 Технического регламента Таможенного союза ТР ТС 010/2011 “О безопасности машин и оборудования”, Технического регламента Таможенного союза ТР ТС 020/2011 “Электромагнитная совместимость технических средств”, Технического регламента Таможенного союза ТР ТС 004/2011 “О безопасности низковольтного оборудования”, Технического регламента Евразийского экономического союза “Об ограничении применения опасных веществ в изделиях электроники и радиоэлектроники” ТР ЕАЭС 037/2016</p> |
|  | <p>Данный товар является технически сложным устройством.</p> |

13. Технические характеристики

| | |
|----------------------------------|--|
| Бренд: | STOEWER |
| Модель: | D390 |
| Материал корпуса: | Пластик |
| Цвет корпуса: | Серый |
| Напряжение, В: | 220-240 |
| Частота, Гц: | 50/60 |
| Мощность, л.с.: | 1/2 |
| Потребляемая мощность, Вт: | 390 |
| Объем дробильной камеры, л: | 1,25 |
| Скорость вращения диска, об/мин: | 3600 |
| Гарантия, месяцев: | 12 |
| Срок службы, лет: | 5 |
| Страна производства: | Китай |
| Изготовитель: | Хангжоу Цлеесинк Механикал и Электрикал Ко., ЛТД |
| Адрес изготовителя: | 311100, Китай, No 12, Хинглин Род, Хингкиао Стрит, Юханг Дистрикт, Хангжоу Сити, Жейианг |
| Импортер (уполномоченное лицо): | ООО «Сармант-ЮГ» |
| Юридический адрес импортера: | 196006, город Санкт-Петербург, Новорощинская улица, дом 4 литер а, 1н помещение 363 офис 609-1 |

