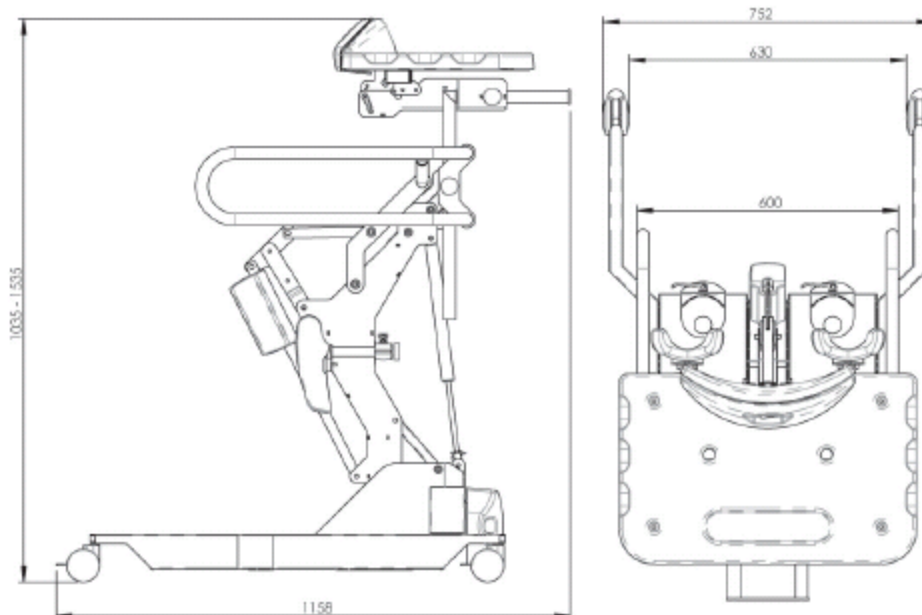


STAND UP 5310

Техническое описание:

- Электрический подъем и спуск
- Регулировка в вертикального положения при помощи пневматической пружины
- Другие регулировки помогают пациенту принять наиболее удобное для него положение
- Пациент поднимается при помощи ремня, который крепится через его спину, и мотора
- Ремень, изготовленный из материала высокого качества, прост в применении и легко регулируется под любого пациента



- Вертикализатор могут использовать пациенты ростом 1,4 м – 2,0 м
- Максимальный вес пользователя – 140 кг
- Вес вертикализатора: 64 кг

STAND UP 5310



Как принять вертикальное положение



Центральная вертикальная регулировка 200 мм при помощи ручки, которая работает при помощи пневматической пружины.



Подставки для ног можно выдвинуть вперед (100 мм) для того, чтобы принятие вертикального положения с крела было более комфортным. Регулировать их так же можно, когда пациент находится в вертикальном положении.

Ширина пятки подставки свободно регулируется.



Свойства мягких, эргономично округленных держателей коленей: Ширина 160 мм, центр оси минимум 210 мм; максимум 370 мм, глубина 98 мм, высота 40 мм (плюс возможность регулировки по высоте), вращение 20 градусов.



Столик, конечно же, можно регулировать индивидуально под каждого пациента:

Глубина 140 мм, высота 300 мм (плюс возможность регулировки по высоте 200 мм), наклон в 4-х положениях: 5 градусов x 4 = 20 градусов

STAND UP 5310

Положение пояса



Техническая информация:

Подъем	электрический
Регулировка вертикального положения	пневматическая пружина
Защита от перегрузки	электрическая
Предупреждение о перегрузки	акустически и визуально
Тормоза	все 4 колеса
Количество подъемов	при полностью заряженной батарее и использовании пациентом весом 140 кг около 30 подъемов
Время для зарядки	6-8 часов
Статус батарей	цветной дисплей
Диагностика ошибок и неисправностей	на дисплее