

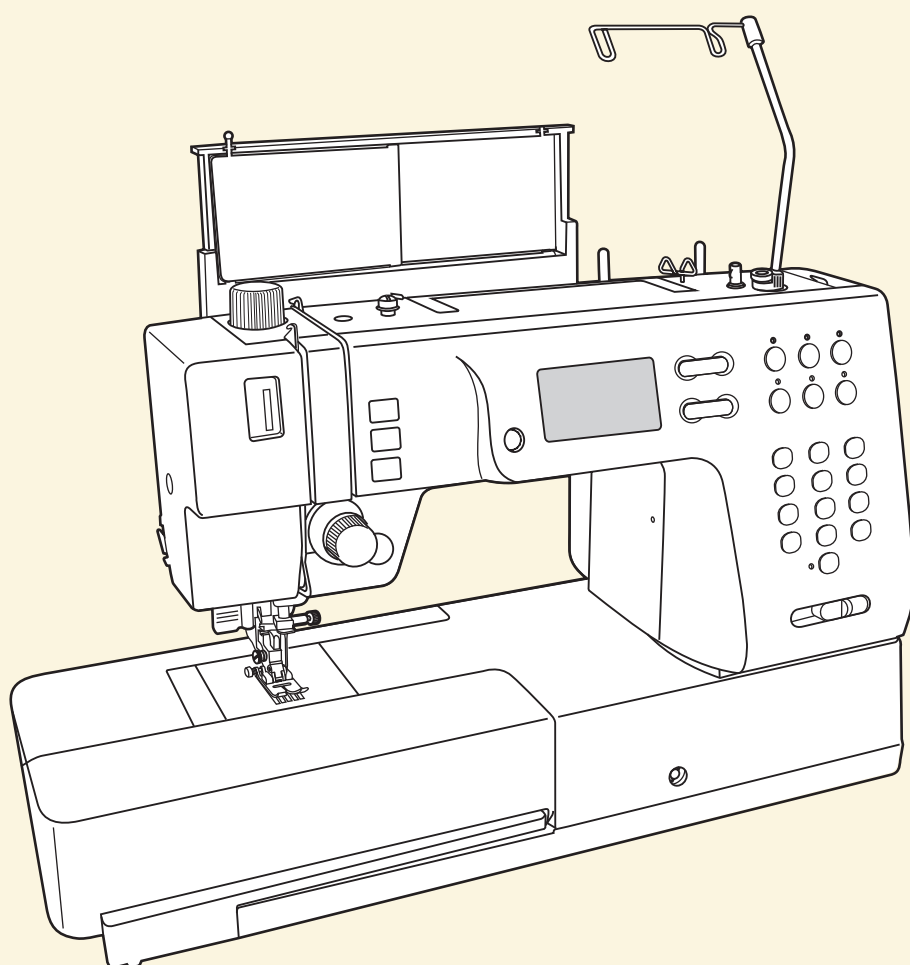


ТОТ САМЫЙ
МАГАЗИН

[Швейные машины Minerva C20A Prof.:](#) Инструкция
пользователя

Выбрать

Руководство по эксплуатации



МЕРЫ ПРЕДОСТОРОЖНОСТИ

При использовании электроприбора следует предпринимать следующие основные меры предосторожности:

Перед работой с машиной прочитайте полностью инструкцию и все рекомендации.

ПРЕДОСТЕРЕЖЕНИЯ – для уменьшения риска поражения электрическим током:

1. Никогда не оставляйте без присмотра машину, подключенную к электросети.
2. Всегда вынимайте вилку из розетки после завершения шитья и перед чистой машины.
3. Перед проверкой машины и заменой лампы всегда отключайте ее от сети. Если машина оснащена светодиодной лампой 200 мВатт, 300 мВатт, то для замены этой лампы обратитесь к своему поставщику или производителю машины.

ПРЕДУПРЕЖДЕНИЯ – для уменьшения риска ожога, пожара, электрического шока или ранения людей:

1. Не допускайте использование данной машины не по назначению. Будьте особенно внимательны, если оборудование используется детьми или рядом с детьми.
2. Используйте машину только для шитья, как описано в данной инструкции. Применяйте только те приспособления, которые рекомендуются изготовителем, и информации о которых содержится в данной инструкции.
3. Не используйте машину, если у нее повреждена вилка или шнур, если она неисправна, упала или повреждена, или на нее попала вода. Обратитесь в ближайший сервисный центр или к уполномоченному дилеру для проверки, ремонта, электрической или механической регулировок.
4. Не используйте машину, если у нее открыты какие-либо части. Держите вентиляционные отверстия машины и ножную педаль чистыми, чтобы в них не скапливался пух, пыль и остатки ткани.
5. Не держите пальцы возле движущихся частей машины. Будьте особенно осторожны в районе работы иглы.
6. Всегда используйте соответствующую игльную пластину. Неподходящая игльная пластина может вызвать поломку иглы.
7. Не используйте погнутые иглы.
8. Не тяните ткань во время шитья. Это может привести к изгибу или поломке иглы.
9. Выключайте швейную машину ("OFF") при заправке и смене иглы, заправке шпульки, смене прижимной лапки и т.п.
10. Всегда отключайте швейную машину от сети при снятии крышек, при смазке и других регулировках, предусмотренных данной инструкцией.
11. Запрещается вставлять какие-либо предметы в открытые части машины.
12. Не пользуйтесь машиной на открытом воздухе.
13. Не пользуйтесь машиной при распылении аэрозолей или там, где использовался кислород.
14. Для отключения переключите все регуляторы в положение ("OFF"), затем выньте вилку из розетки.
15. При отключении от сети никогда не тяните шнур. При отключении держитесь за штекер, а не за электрошнур.
16. Звуковой уровень шума при правильной эксплуатации машины 75 dB(A).
17. При наличии неисправностей у машины обязательно отключите ее от сети.
18. На машине установлены светодиоды, тип - 1 М не рекомендуется смотреть на них без защиты для глаз.
19. Не кладите посторонние предметы на педаль.
20. Не используйте педаль, если у нее повреждена вилка или шнур, если она неисправна, упала или повреждена, или на нее попала вода. Обратитесь в ближайший сервисный центр или к уполномоченному дилеру для проверки, ремонта, электрической или механической регулировок.
21. Не рекомендуется использовать машину лицам с ограниченными физическими возможностями.
22. Машина не предназначена для игры маленьких детей.

СОХРАНИТЕ ИНСТРУКЦИЮ

Бытовая швейная машина предназначена только для домашнего использования!

ПОЗДРАВЛЯЕМ ВАС С ХОРОШИМ ВЫБОРОМ МАШИНЫ!

Ваша машина является одной из наиболее современных бытовых швейных машин. Для того, чтобы в полной мере использовать все ее функции, рекомендуем вам предварительно изучить настоящее руководство по эксплуатации.

ПОЖАЛУЙСТА, ПРОЧИТЕ ДО НАЧАЛА ЭКСПЛУАТАЦИИ МАШИНЫ.

Для обеспечения безопасности работ:

1. Во время шитья берегите глаза и всегда следите за иглой. Не дотрагивайтесь до махового колеса, рычага нитепритягивателя, иглы и других движущихся частей.
2. Не забывайте выключать сетевой выключатель (OFF) и вынимать вилку сетевого шнура из розетки:
 - После завершения работы.
 - Перед заменой или снятием иглы или других запчастей.
 - Если во время работы произошло аварийное отключение электропитания.
 - Перед тем, как производить любые работы по уходу и техническому обслуживанию.
 - Перед тем, как отойти от машины и оставить ее без присмотра.
3. Не кладите на ножную педаль никаких посторонних предметов.
4. Включайте вилку сетевого шнура прямо в стенную розетку. Не пользуйтесь удлинителями.

Для продления срока службы:

1. При хранении машины избегайте воздействия на нее прямого солнечного света и условий высокой влажности. Не работайте на машине и не храните ее вблизи источников тепла, таких как обогреватели, утюги, галогенные лампы и т.п.
2. Для очистки корпуса пользуйтесь только нейтральным мылом или моющим средством. Никогда не пользуйтесь для очистки бензином, растворителями или абразивными порошками, которые могут повредить корпус машины.
3. Не роняйте машину и не допускайте ударов по ней.
4. При замене или установке любых узлов, прижимной лапки, иглы или других частей всегда обращайтесь к настоящему руководству, чтобы обеспечить правильную установку.

Ремонт или регулировка

В случае возникновения неисправности или необходимости настройки, сначала попытайтесь устранить проблему самостоятельно, пользуясь таблицей возможных неисправностей и методов их устранения, приведенной в конце руководства. Если проблема остается, пожалуйста, обратитесь к местному уполномоченному дилеру или в сервис.



Запрещается выбрасывать бытовые электрические приборы вместе с обычным бытовым мусором, т.к. они могут содержать ряд вредных компонентов, требующих отдельной утилизации.

Швейные принадлежности	5
Детали машины	6
Ножная электронная педаль	7
Основные кнопки управления	8
Кнопка Старт/Стоп.....	8
Кнопка реверса	8
Кнопка позиционирования иглы	9
Функциональные кнопки	10
Кнопка регулировки ширины строчки	10
Кнопка регулировки длины стежка	11
Кнопка выбора режима шитья.....	11
Кнопка выбора режима блокировки (замок).....	12
Кнопка выбора режима намотки шпульки	12
Кнопка удлинения раппорта строчки	12
Кнопка зеркального отображения	13
Кнопка для работы двойной иглой.....	13
Кнопки быстрого выбора строчек.....	14
Кнопки образцов строчек с соответствующими порядковыми номерами	14
Кнопки с порядковыми номерами	14
Кнопка очистки памяти.....	15
Кнопка памяти	15
Кнопка редактирования	15
Подсоединение машины к сети	16
Включение машины в сеть	16
Включение машины	17
Выключение машины	17
Жидкокристаллический дисплей	18
Просмотр на дисплее образца строчки	18
Монограммы	18
Изменение раппорта строчки	19
Память.....	19
Регулировка яркости дисплея	19
Намотка нити на шпульку	20
Намотка шпульки.....	20-22
Установка шпульного колпачка со шпулькой	23-24
Заправка верхней нити	25-27
Использование автоматического нитевдевателя	28
Использование сеточки для скользких ниток.....	29
Подъем нижней нити наверх	30
Как пользоваться нитеобрезателем	31
Замена иглы	30
Замена лапки.....	32
Таблица видов лапок.....	33
Двухуровневый рычаг подъема лапки	34
Встроенный дифференциальный транспортер (система DFS)	35-36
Образцы строчек.....	37-38
Правильный подбор ткани/игл/нити.....	39
Регулировка натяжения верхней нити.....	40
Регулировка длины и ширины строчки	41
Настройка ширины строчки	41
Настройка длины стежка	41
Регулировка баланса строчек и петель	42
Регулировка давления лапки.....	43
Полезные функции.....	44
Реверс	44
Рукавная консоль	44
Установка дополнительной рабочей поверхности (столика)	45
Как отключить и включить нижний транспортер ткани	46
Подключение коленоподъемника	46
Использование коленоподъемника	46

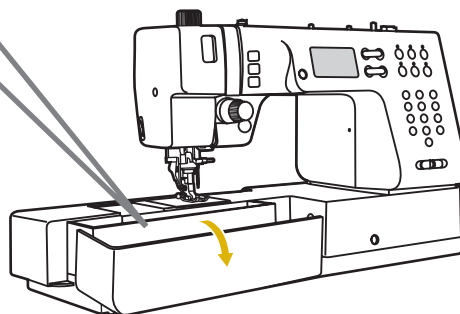
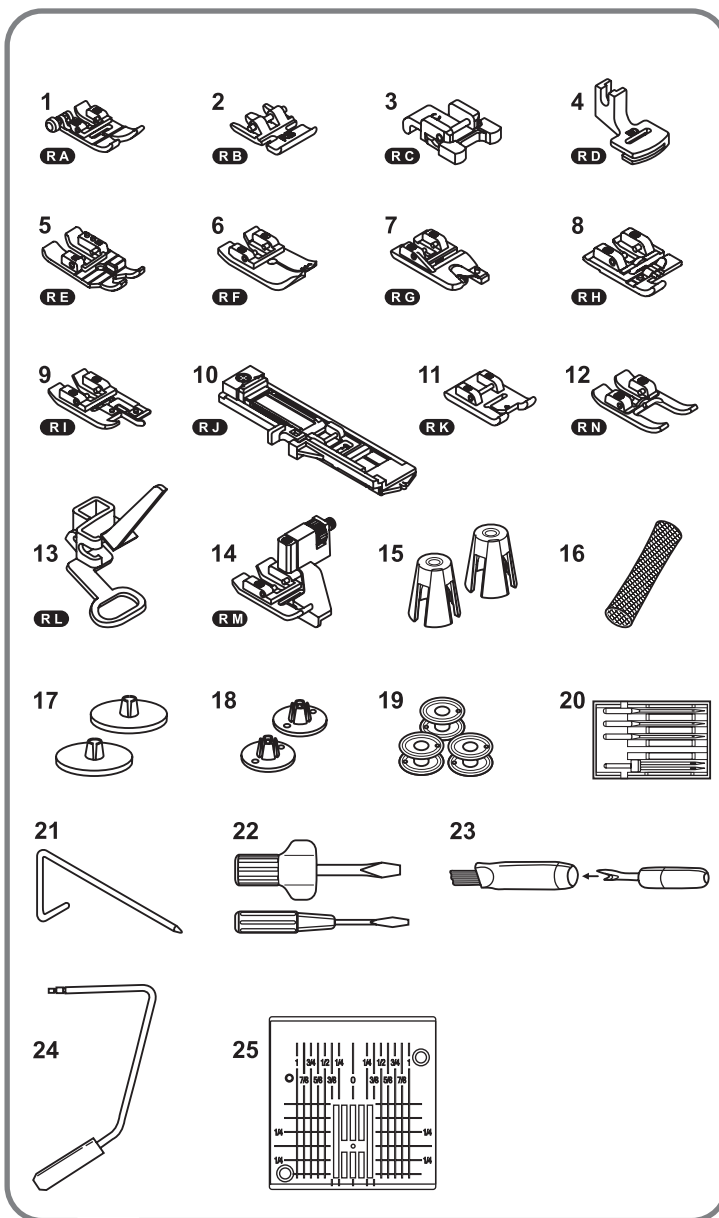
Полезные навыки	47
Обработка углов	47
Шитье плотных тканей	47
Выбор строчек	48
Прямострочные швы и положение иглы	49
Зигзагообразные строчки	49
Трикотажные строчки	50
Потайная подшивка низа	51
Оверлочные строчки	52
Использование оверлочной лапки	52
Использование универсальной лапки	52
Вшивание молнии	53
Вшивание молнии по центру	53
Вшивание молнии в боковой шов	54
Пришивание пуговиц	55
Автоматическая обработка петель	56-58
Изготовление петель на трикотажных тканях	59
Автоматическая обработка закрепок	60
Выполнение закрепки	61
Шов - глазок	62
Автоматическая штопка	63-64
Двойная узкая подгибка среза	65
Квилтинг	66
Разметки для прямых строчек на игольной пластине	66
Строчки для пэчворка	66
Имитация ручной строчки для квилтинга (лоскутной работы)	66
Выполнение декоративных строчек для пэчворка	67
Выполнение штопки, вышивки, монограмм	68
Штопка	68
Вышивка на пальцах	69
Монограммы с использованием пялец	69
Выстегивание	70
Вшивание шляпной резинки и отделочного шнура	71
Мережка	72
Выполнение сборки	73
Эффект буф	74
Декоративные сатиновые строчки	75
Строчка фестон	76
Потайной шов фестон	76
Отделка края ткани строчкой фестон	76
Выполнение сборки с использованием декоративных строчек	77
Работа двойной иглой	78-79
Удлинение раппорта строчки	80
Зеркальное отображение строчки	81
Функция памяти	82-85
Комбинирование образцов строчек и букв	85
Добавление образцов строчек и букв	66-67
Редактирование образцов	66
Удаление образцов строчек и букв	66
Вызов из памяти и шитье сохраненных в памяти образцов	85
Значение анимационных предупреждений на дисплее	86
Предупреждения машины	86-87
Предупреждающие звуковые сигналы	88
Зуммерный сигнал	88
Техническое обслуживание машины	89
Чистка жидкокристаллического дисплея	89
Чистка поверхности корпуса машины	89
Чистка челночного устройства	89-90
Устранение неисправностей	91-92
Справочная таблица	93-104

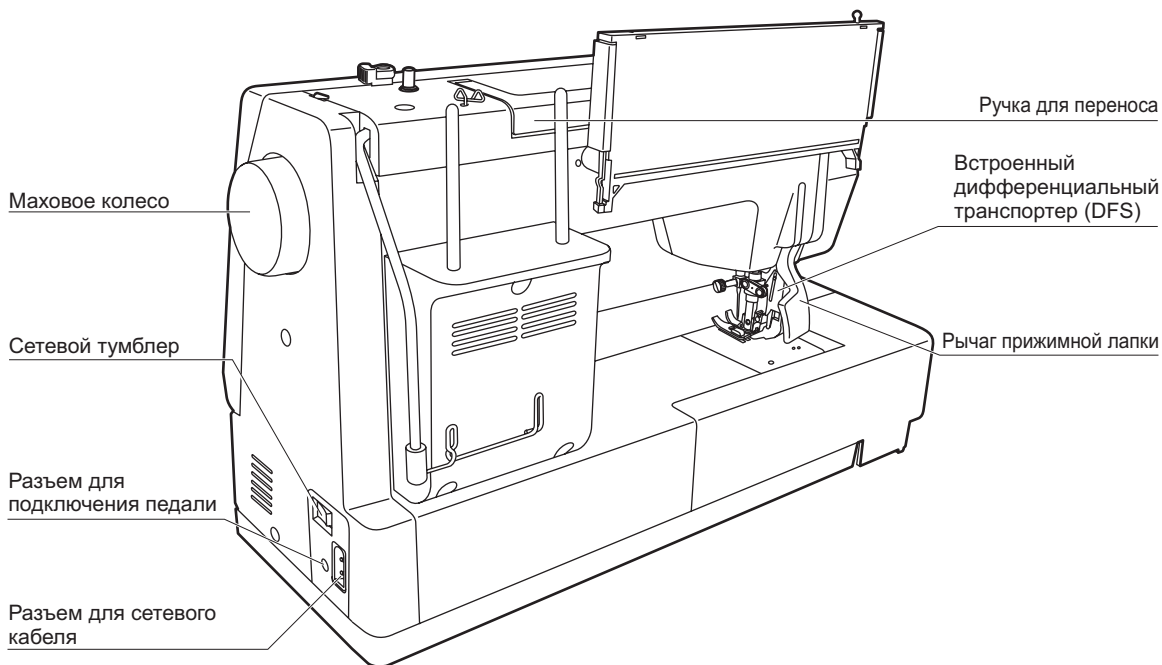
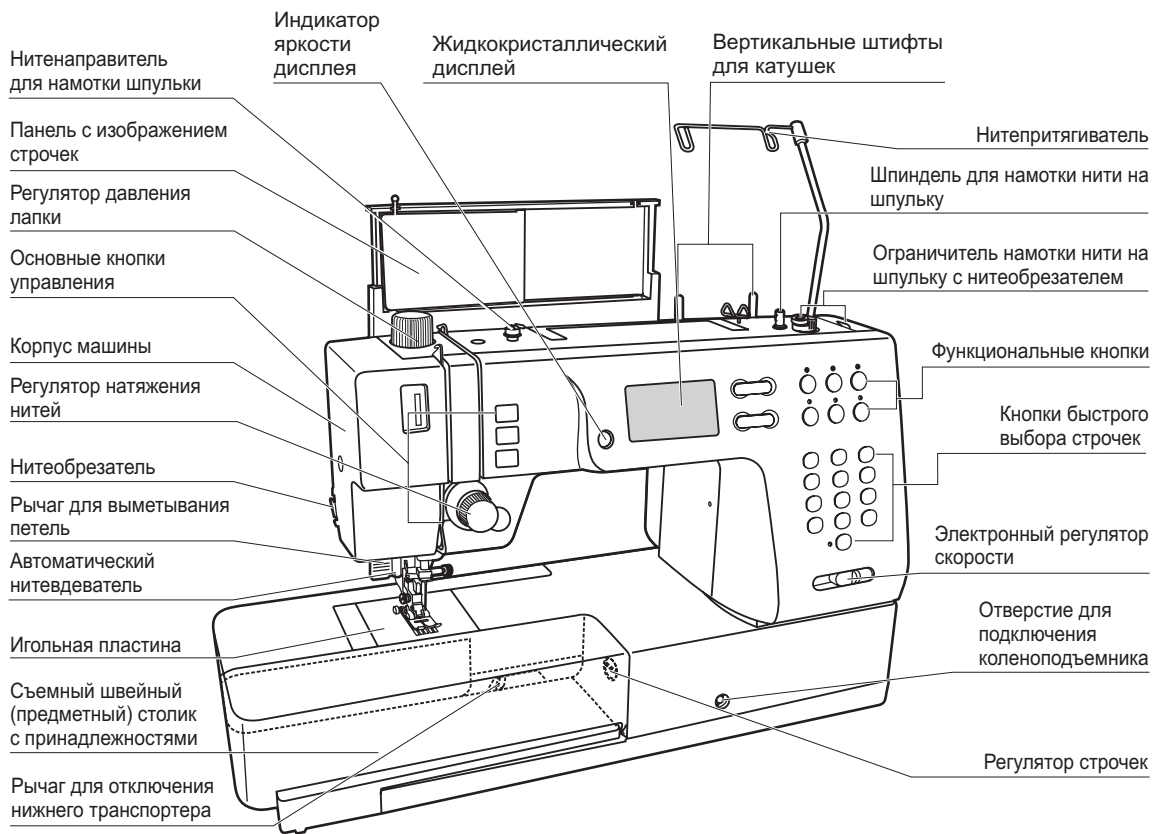
ШВЕЙНЫЕ ПРИНАДЛЕЖНОСТИ

1. Универсальная лапка (RA)
2. Лапка для молнии (RB)
3. Лапка для пришивания пуговиц (RC)
4. Лапка для присборивания (RD)
5. Лапка для квилтинга j (RE)
6. Лапка для квилтинга (RF)
7. Лапка улитка (RG)
8. Лапка для вшивания шнура и шляпной резинки (RH)
9. Оверлочная лапка (RI)
10. Лапка для автоматического выметывания петель (RJ)
11. Лапка для декоративных отделочных строчек (RK)
12. Открытая лапка (RN)
13. Лапка для вышивки и штопки (RL)
14. Лапка для потайной подшивки низа (RM)
15. Конусы для катушек (2 шт.)
16. Сеточка для катушек
17. Большой держатель для катушек (2 шт.)
18. Маленький держатель для катушек (2 шт.)
19. Шпульки (3 шт.)
20. Упаковка игл (3 шт. одинарные иглы, 1 шт. двойная игла)
21. Направляющая для выстигивания
22. Две отвертки (большая и маленькая)
23. Кисточка/вспарыватель
24. Коленоподъемник
25. Дополнительная игольная пластина (для квилтинга)

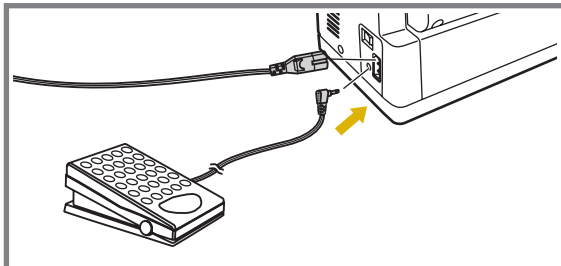
Дополнительные принадлежности (не входят в комплект)

26. Дополнительный столик для увеличения рабочей поверхности (длина - 600 мм x ширина - 460 мм)

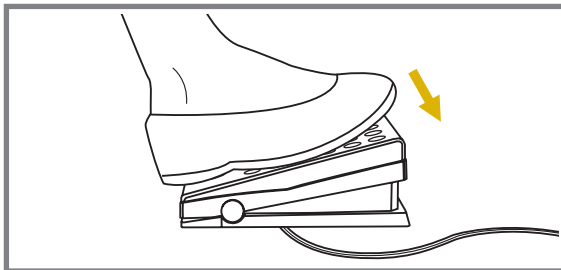




НОЖНАЯ ЭЛЕКТРОННАЯ ПЕДАЛЬ



При отключенной от сети машине вставьте разъем шнура ножной педали в соответствующий разъем на машине.



Включите машину, и слегка нажимая на педаль, начинайте шить.

Чем сильнее нажимаете на педаль, тем быстрее шьет машина.

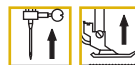
Для прекращения шитья уберите ногу с педали.



Примечание: При работе с педалью электронный регулятор скорости ограничивает максимальную скорость педали.



Внимание! Если у Вас возникли сомнения, касающиеся подключения машины к источнику питания, обратитесь к электрику. Если машина не используется, отключите ее от сети. Машина должна использоваться с педалью C-9001, произведенной в компании CHIEN HUNG TAIWAN., LTD.

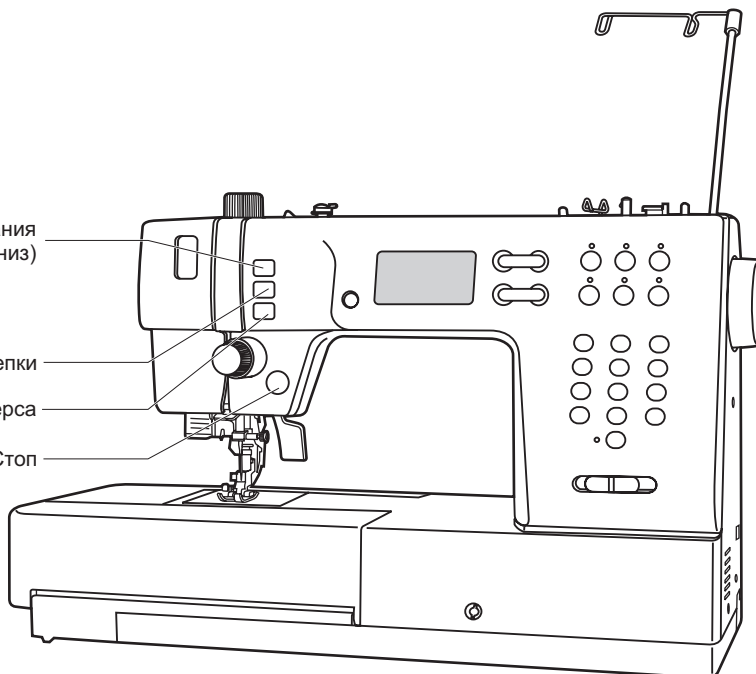


Кнопка позиционирования иглы (вверх/вниз)

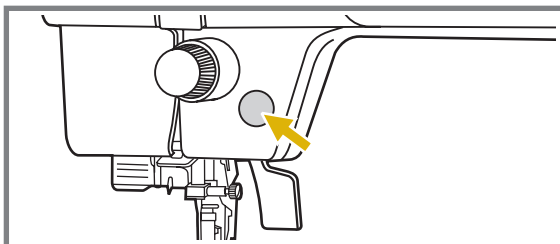
Кнопка точечной закрепки

Кнопка реверса

Кнопка Старт/Стоп



■ Кнопка Старт/Стоп



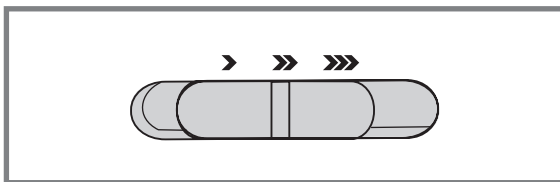
Используется для запуска или остановки машины. При нажатии кнопки Старт/Стоп машина начинает шить, при повторном нажатии машина остановится. В начале шитья машина шьет на маленьких оборотах.

Скорость плавно меняется с помощью электронного регулятора скорости.

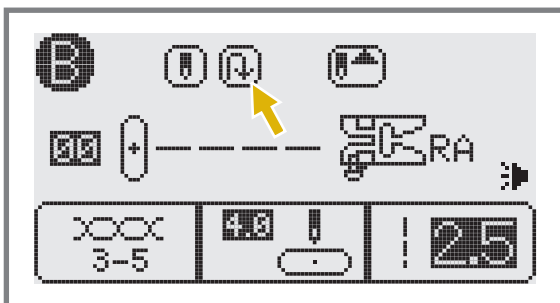
Кнопка Старт/Стоп работает только без педали!

Если педаль подключена, то данная кнопка не работает, а регулятор скорости ограничивает скорость на педали.

Для увеличения скорости переместите регулятор вправо, для уменьшения скорости переместите регулятор влево.

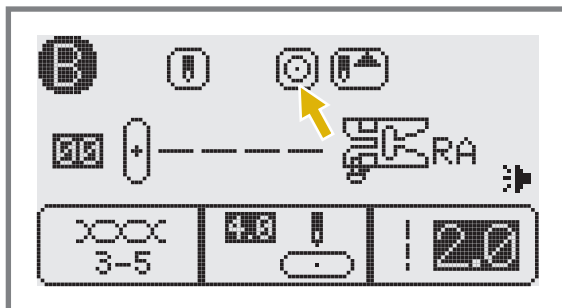


■ Кнопка реверса

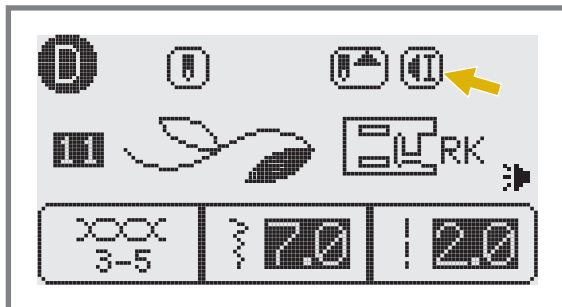


Используется для шитья назад или закрепления строчки на небольшой скорости. При выборе строчек группы 2 - В: 00-06, 27- 29 или строчек группы 3 - С: 00-02, 04, машина будет шить в обратном направлении при нажатии на кнопку реверса, при этом вы пока вы будете нажимать на кнопку, машина будет шить назад. Стрелка "↕" на дисплее показывает настройку на шитье в обратном направлении. После того, как Вы отпустите кнопку реверса, машина будет шить вперед (только при работе без педали). При выборе строчек группы 2 - В: 07-26, 50-92, строчек группы 3 - С: 03, 05-24, а также строчек группы 4 - D: 00-78, если вы нажмете кнопку реверса и быстро ее отпустите, то машина выполнит закрепляющие стежки и автоматически остановится.

■ Кнопка точечной закрепки.

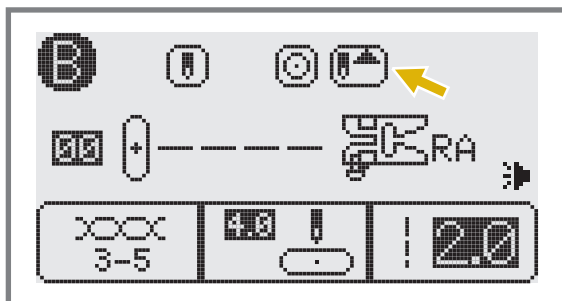


Если нажата кнопка точечной закрепки, то машина сразу при начале шитья делает 3 закрепляющих стежка при выборе образцов строчек группы **2-B: 00-05, 45** и **образцов строчек группы 3-C: 01-02, 04, 18**. Затем автоматически останавливается. На дисплее будет отображаться значок "⊙" до тех пор, пока машина не закончит работу.



При остановке машины в конце строчки или при выполнении одиночного фрагмента строчки (кроме образцов группы **2-B: 00-05, 27-49** и строчек группы **3-C: 00-02, 04** и **18**), нажмите кнопку точечной закрепки, машина прошьет 3 закрепляющих стежка в конце текущего образца строчки и автоматически остановится. На дисплее будет отображаться значок "⊙" до тех пор, пока машина не закончит работу. Эту функцию можно отменить, если нажать на данную кнопку еще раз или выбрать другой образец строчки.

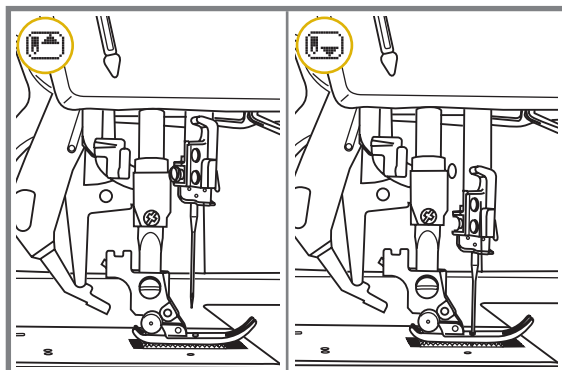
■ Кнопка позиционирования иглы (постежковая работа)

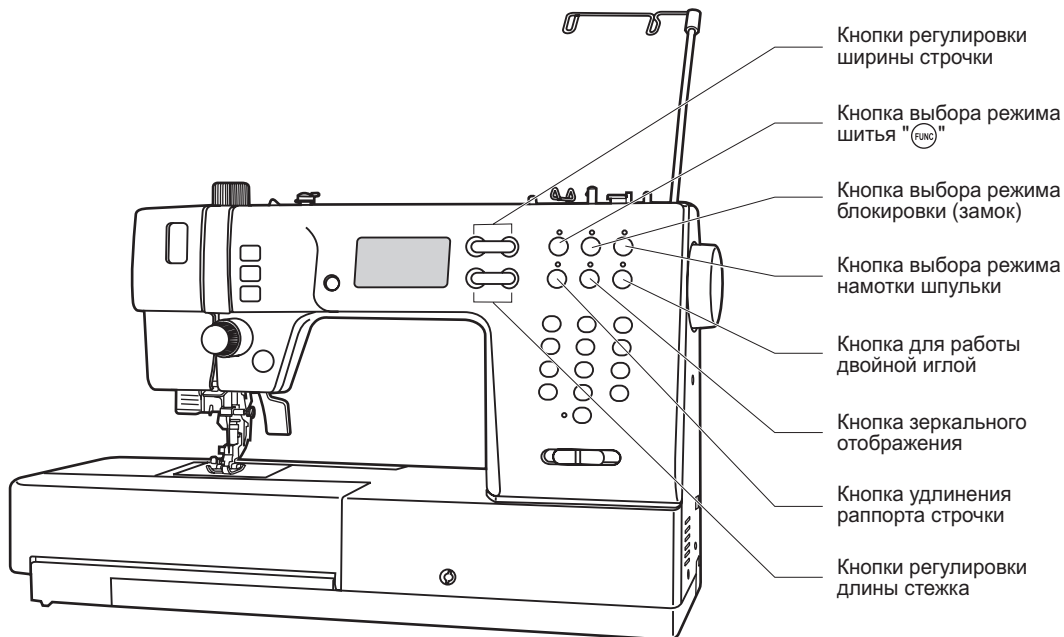
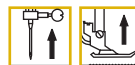


Данная кнопка очень удобна при работе. Нажатие этой кнопки позволяет выбрать позицию иглы (вверх/вниз), т.е. после окончания работы игла может подниматься в крайнее верхнее положение или оставаться в ткани. При двукратном нажатии происходит продвижение ткани на один стежок вперед, что очень удобно при прокладывании отделочной строчки на сложных участках, например, лацканах пиджака и т.п.

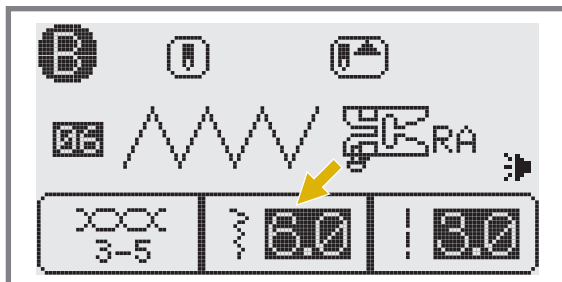
Нажмите кнопку так, чтобы стрелка на дисплее была направлена вверх "⬆". Игла установится в крайнее верхнее положение.

Если стрелка на дисплее, при нажатии на кнопку, будет направлена вниз "⬇", то игла встанет в нижнее положение.

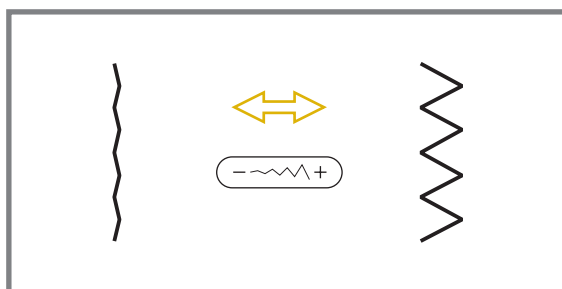




■ Кнопка плавной регулировки ширины строчки



Когда Вы выбираете образец строчки, машина автоматически устанавливает ее рекомендуемую ширину, значение которой отображается на дисплее. Ширину строчки можно плавно изменять нажатием на кнопки регулировки ширины. Некоторые швы имеют ограниченную ширину стежка.

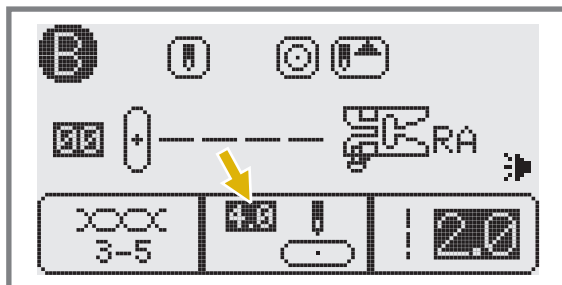


Чтобы сделать более узкий шов, нажмите кнопку "-" (слева).

Чтобы сделать более широкий шов, нажмите кнопку "+" (справа).

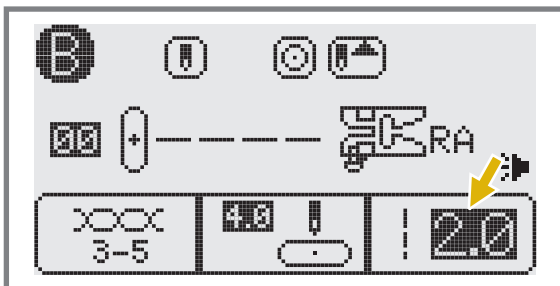
Ширина шва регулируется от 0 до 8 мм. Некоторые швы имеют фиксированную ширину строчки.

(см. на стр. 93, раздел "Справочная таблица")

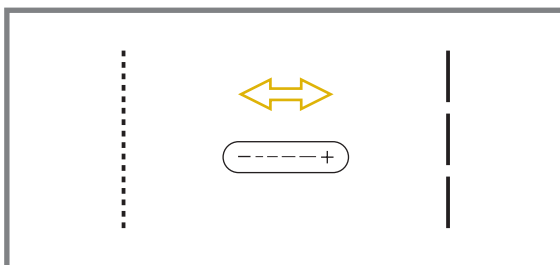


При выборе строчек группы 2-В: 00-05, 27-29, строчек группы 3-С: 00-02, 04, 18 и строчки 50 группы 4-D позиция иглы регулируется кнопками настройки ширины стежка. Если нажать кнопку "-" (слева), то игла сдвинется влево, если на кнопку "+" (справа), то игла сдвинется вправо. Значения меняются от 0 до 8 мм слева направо. Центральное положение иглы "4.0".

■ Кнопка плавной регулировки длины стежка




Когда Вы выбираете образец строчки, машина автоматически устанавливает ее рекомендуемую длину стежка, значение которой отображается на дисплее. Длину стежка можно плавно изменять нажатием на кнопки регулировки длины стежка.



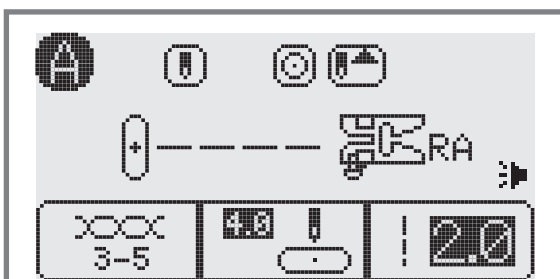
Чтобы сделать более короткий стежок, нажмите кнопку "-" (слева).

Чтобы сделать более длинный стежок, нажмите кнопку "+" (справа).

Длина стежка регулируется от 0 до 5,0 мм.

 **Важно:** Некоторые швы имеют фиксированную длину стежка.

■ Кнопка выбора режима шитья



При включении машины будет светиться обозначение быстрого выбора строчек "A". При нажатии на кнопку "FUNC" начнут последовательно светиться индикаторы выбора меню строчек, показанные на рис.

A Меню быстрого выбора строчек (строчки группы 1-A)
1 Нажмите на нужную кнопку с цифрами для выбора строчек из этого меню или нажмите на кнопку "FUNC" для возврата в меню группы 1-A.

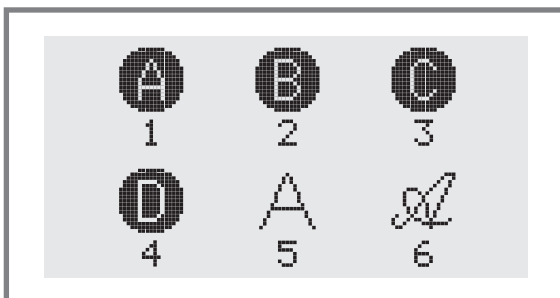
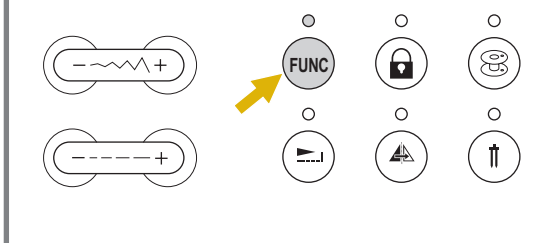
B Режим полезных и декоративных швов (строчки группы 2-B). Нажмите на кнопку "FUNC", чтобы войти во 2-ую группу строчек. На дисплее отобразятся все группы строчек. Если вы хотите выбрать строчки группы "B", то нажмите на цифру 2. После этого, выберите нужную строчку и наберите кнопками ее порядковый номер.

C Режим швов для "квилтинга" (поскутных работ) (строчки группы 3-C). Нажмите на кнопку "FUNC", чтобы войти в 3-ью группу строчек. На дисплее отобразятся все группы строчек. Если вы хотите выбрать строчки группы "C", то нажмите на цифру 3. После этого, выберите нужную строчку и наберите кнопками ее порядковый номер.

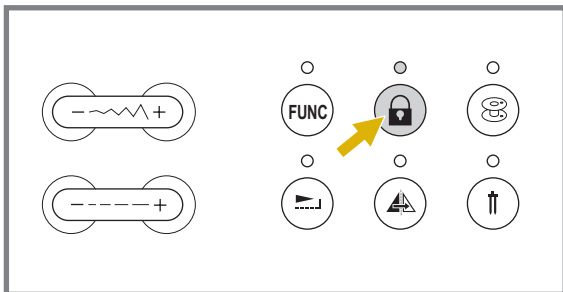
D Режим декоративных швов (строчки группы 4-D). Нажмите на кнопку "FUNC", чтобы войти в 4-ую группу строчек. На дисплее отобразятся все группы строчек. Если вы хотите выбрать строчки группы "D", то нажмите на цифру 4. После этого, выберите нужную строчку и наберите кнопками ее порядковый номер.

A Монограммы - печатный стиль: Нажмите на кнопку "FUNC", чтобы войти в 5-ую группу строчек. На дисплее отобразятся все группы строчек. Если вы хотите выбрать печатные буквы или символы группы "A", то нажмите на цифру 5. После этого, выберите нужную букву или символ и наберите кнопками их порядковый номер.

A Монограммы - прописной стиль: Нажмите на кнопку "FUNC", чтобы войти в 6-ую группу строчек. На дисплее отобразятся все группы строчек. Если вы хотите выбрать прописные буквы или символы группы "A", то нажмите на цифру 6. После этого, выберите нужную букву или символ и наберите кнопками их порядковый номер.



■ Кнопка выбора режима блокировки (замок)



Для блокировки функциональных кнопок и кнопок меню быстрого выбора нажмите на кнопку "🔒".

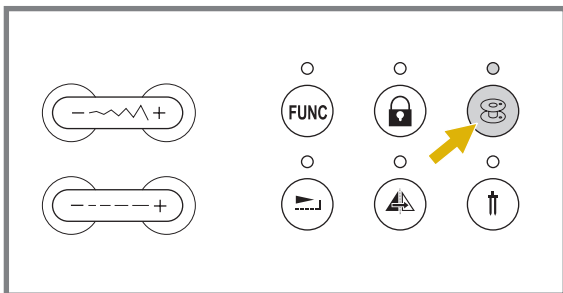
Для снятия блокировки еще раз нажмите на эту же кнопку "🔒".

Нажатие на эту кнопку позволяет сохранять швейные режимы во время шитья без изменений.



Внимание: Пока включен режим блокировки функциональные кнопки и кнопки меню быстрого выбора строчек работать не будут.

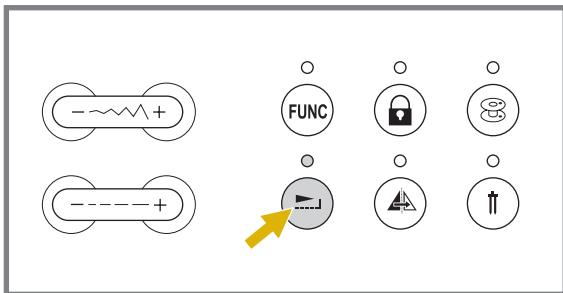
■ Кнопка выбора режима намотки шпульки



Установите шпульку на шпиндель узла намотки. Отведите ограничитель намотки шпульки влево и нажмите на кнопку выбора режима намотки шпульки "🌀". На дисплее будет отображаться значок намотки нити на шпульку.

Намотка на шпульку может выполняться при любом режиме шитья.

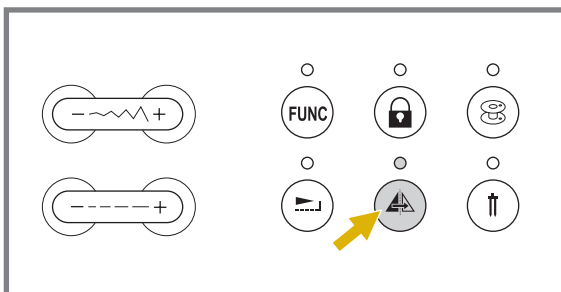
■ Кнопка удлинения раппорта строчки




С помощью этой кнопки "🚩" раппорт строчек группы 2 -В: 58-75 можно удлинять в пять раз больше их первоначальной длины. При этом будет светиться индикатор.

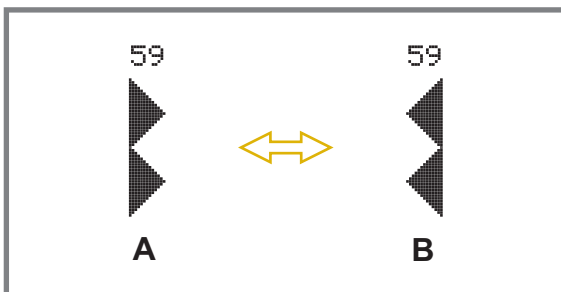
При изменении длины или ширины строчки мы получаем большее кол-во образцов строчек.

■ Кнопка зеркального отображения



При нажатии на кнопку "  " можно получить зеркальные отображения по вертикальной оси строчек группы **2-B: 30 - 49**.

На дисплее будет включен значок зеркального отображения. Машина будет выполнять отображенные строчки до тех пор, пока эта кнопка не будет нажата еще раз. Функция отображения отменяется при выборе другого образца строчки.

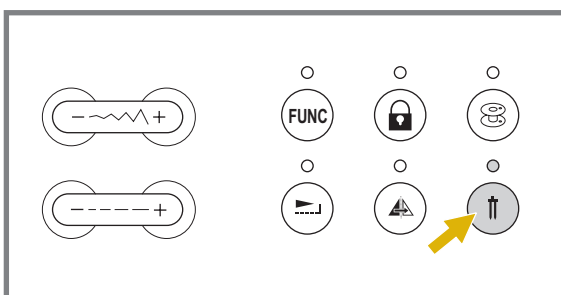


Зеркальноотображенная строчка будет показана на дисплее.


A - Строчка из памяти машины

B - Зеркальноотображенная строчка

■ Кнопка для работы двойной иглой




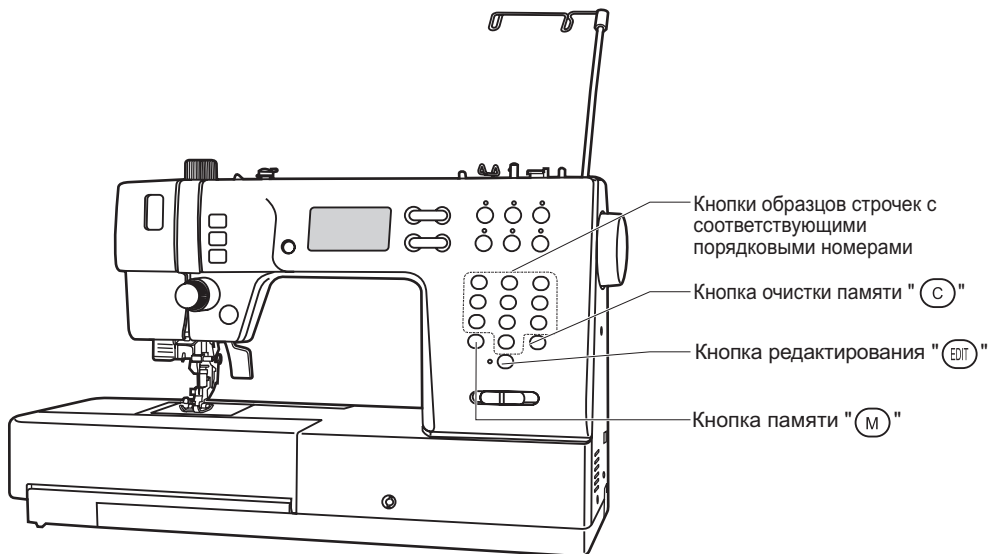
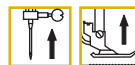
Декоративные и отделочные строчки можно выполнять двойной иглой. Это представляет собой две параллельные строчки, которые рекомендуется прокладывать с использованием однотонных или разноцветных ниток для придания изделию дополнительного украшения.

Нажмите кнопку "  ", включится индикатор, на дисплее будет отображаться значок и машина автоматически уменьшит максимальную ширину строчки до 2 мм для работы двойной иглой.

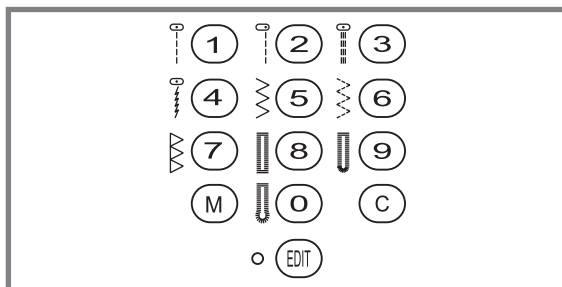
При использовании двойной иглы для выполнения прямых параллельных строчек рекомендуется выставлять показатель положения иглы до 2.0, ширина строчки автоматически настроится на 2 мм.

Для возврата в режим работы одинарной иглой нажмите на эту кнопку еще раз.

 **Важно:** Строчки группы **1-A: 0, 8, 9** и строчки группы **2-B: 27-49** не предусмотрены для работы двойной иглой.



■ Кнопки образцов строчек с соответствующими порядковыми номерами



Для выбора этих строчек, используйте кнопки с порядковыми номерами, соответствующими каждой строчке. Проверьте, чтобы машина была настроена на быстрый выбор строчек. Для настройки машины на быстрый выбор строчек нажмите на кнопку ("FUNC") и выберите строчки группы (1-A).

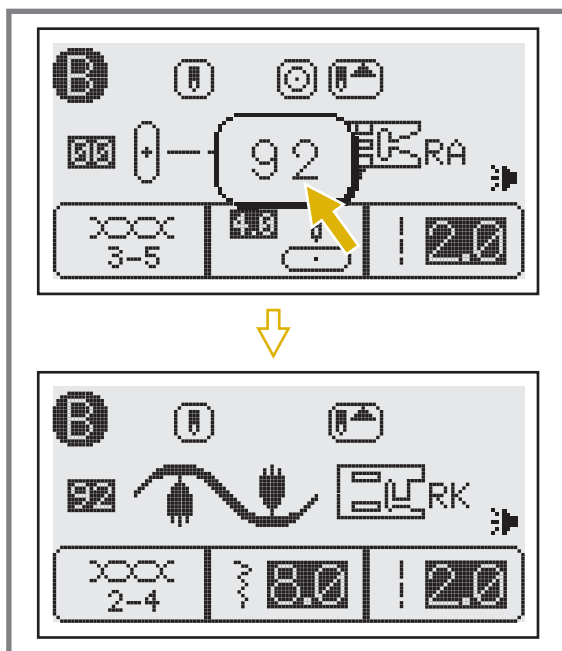
Кнопки с порядковыми номерами

С помощью этих кнопок набираются порядковые номера строчек из меню быстрого выбора группы 1-A, а также и все номера строчек из других групп:

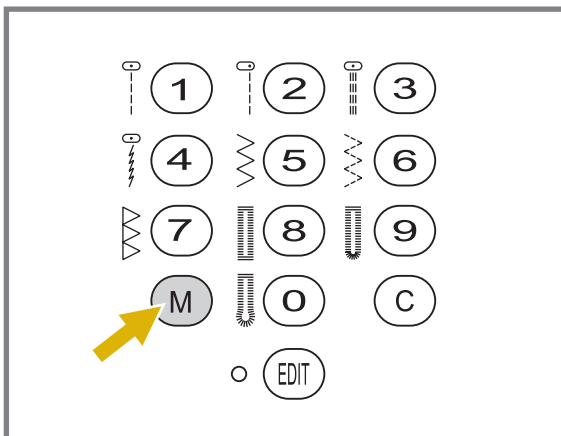
Для выбора нужной группы строчек нажмите на кнопку "FUNC", выберите необходимую группу строчек и с помощью кнопок с цифрами наберите порядковый номер нужной строчки.

Пример: Вы нажимаете на кнопку "FUNC", нажимаете на кнопку 2 и выбираете группу строчек 2-B.

Выбираете строчку 92 и машина настраивается на автоматический режим выполнения данной строчки. Вы можете вручную отрегулировать режим работы.



■ Кнопка памяти



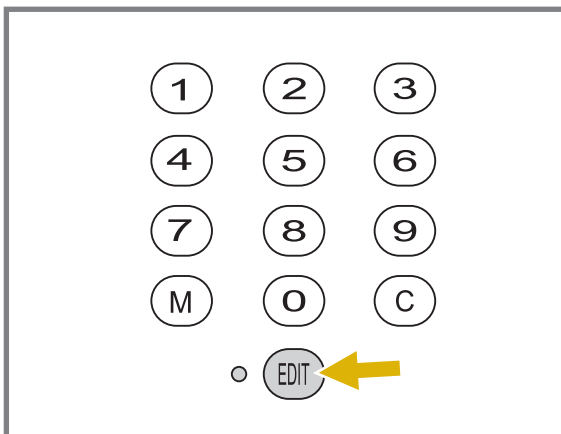
Для входа в режим памяти нажмите кнопку "M" и сохраните комбинации символов или декоративных строчек. Для сохранения комбинаций в машине предусмотрено 8 групп памяти, каждая рассчитана на комбинацию из 20 фрагментов. После того, как вы составите комбинацию строчек, если понадобится редактирование фрагментов или просто просмотр составленной комбинации используйте кнопки настройки ширины стежка "+" и "-" в режиме памяти.

Для выхода из режима памяти и возврата к обычному режиму нажмите кнопку "M".

Более подробное описание см. стр. 82.

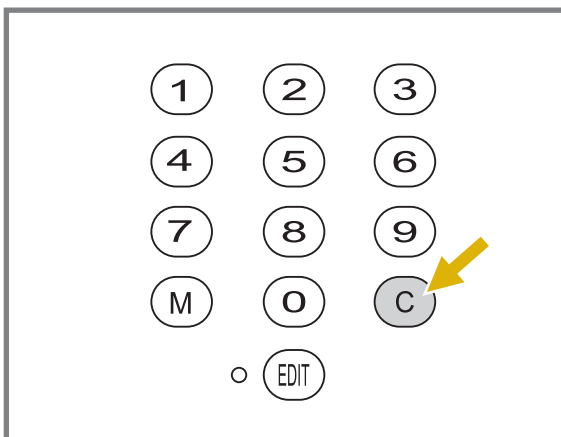
 **Примечание:** В памяти нельзя сохранить образцы из меню быстрого выбора строчек и петель.

■ Кнопка редактирования



Если вы хотите изменить установки сохраненных в памяти образцов строчек и букв, то вы будете использовать кнопку "EDIT". Сначала с помощью кнопки "M" вы входите в режим памяти, на экране появится маленькое окошко с буквой M и цифрами от 1 до 8. Вам надо будет указать номер ячейки памяти от 1 до 8 (просто набрать одну из этих цифр) и Вы войдет в эту ячейку. Если там есть сохраненная комбинация строчек, то Вы можете ее отредактировать по фрагментам. Используйте кнопки настройки ширины стежка "+" и "-" для выбора фрагмента, который надо изменить, и нажмите кнопку "EDIT" для установки выбранного образца в режим редактирования, в этом случае включится зеленый индикатор кнопки "EDIT". На данном этапе для сохраненных образцов можно вручную установить длину и ширину стежка, зеркальное отражение и точечную закрепку, для букв - только точечная закрепка и изменение позиции иглы после окончания работы. Нажмите кнопку "EDIT" еще раз, чтобы выйти из режима редактирования и вернуться в режим памяти. Для того, чтобы выйти из режима памяти нажмите на кнопку "M". Подробности на стр.84.

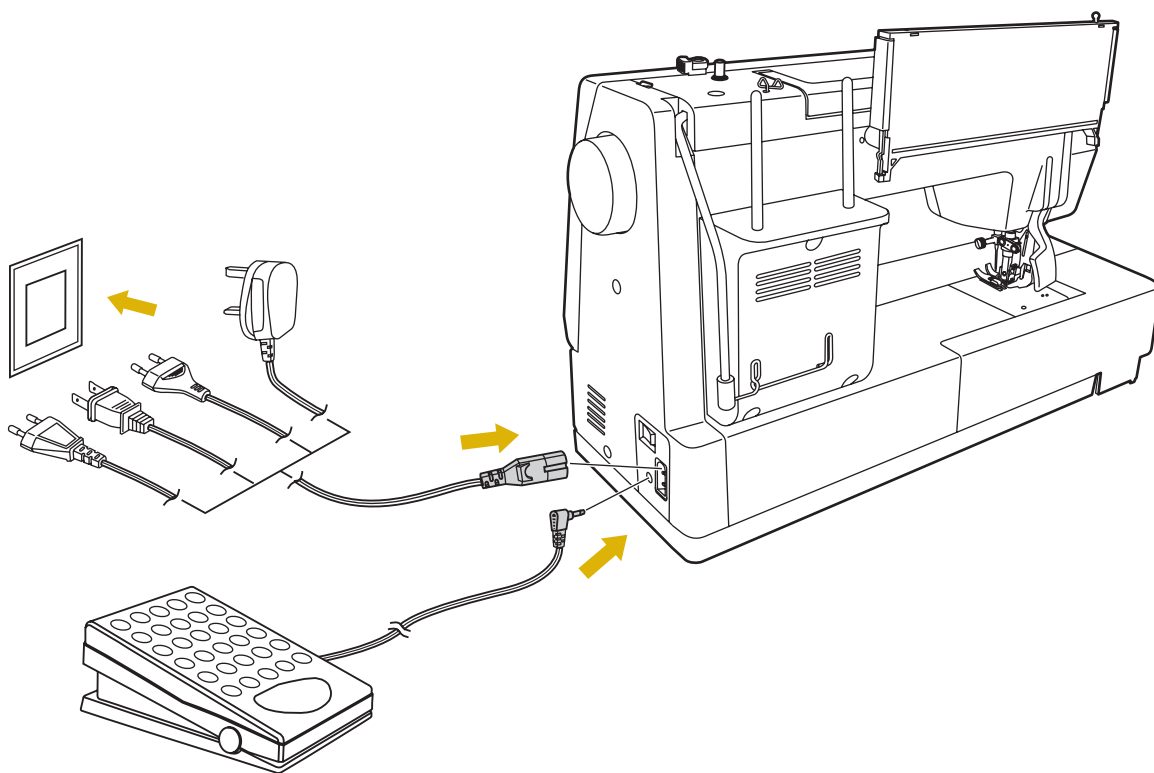
■ Кнопка очистки памяти



Нажмите на кнопку "C", если выбрали неправильный символ. Данную кнопку можно также нажать для удаления добавленного образца в процессе шитья, комбинации символов или декоративных швов.

Подробности на стр.84.

ПОДСОЕДИНЕНИЕ МАШИНЫ К СЕТИ



⚠ Внимание! Перед установкой и заменой запчастей и когда машина не используется, отключайте ее от сети (сетевой тумблер в положении "OFF")

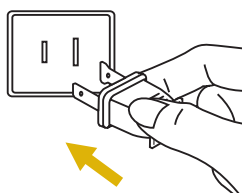
■ Включение машины в сеть

Перед включением убедитесь, что напряжение и частота машины соответствуют напряжению и частоте сети. Поставьте машину на ровную и прочную поверхность

1. Подключите сетевой шнур к машине, вставив вилку в разъем.
2. Вставьте другой конец шнура в электрическую розетку.
3. Подключите разъем педали в отверстие справа внизу на корпусе машины.

*В процессе работы можно использовать электронную педаль С-9001(идет в комплекте).

⚠ Внимание: Никогда не оставляйте включенную машину без присмотра. Всегда отключайте машину после завершения работы.

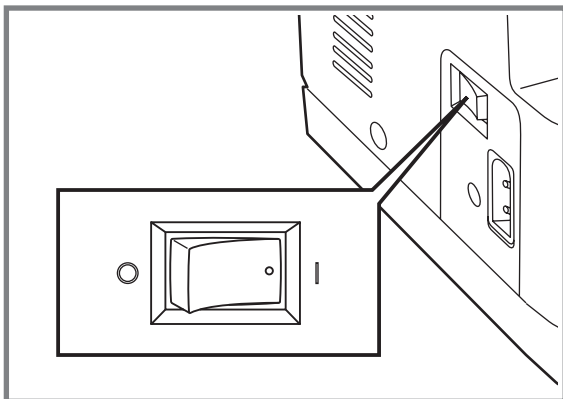


ВАЖНО:

Если машина имеет поляризованную штепсельную вилку (один штырь шире другого), то для уменьшения риска электрошока эту вилку надо вставить в поляризованную штепсельную розетку.

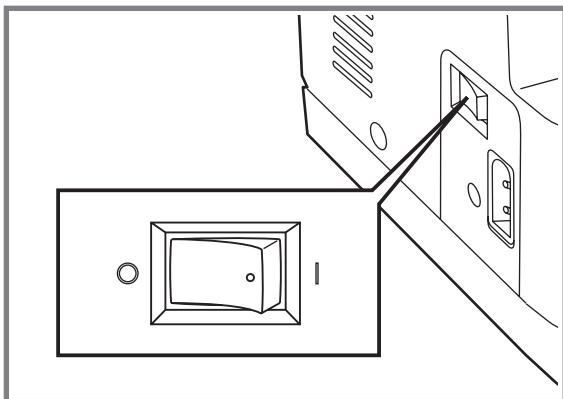
Если вилка не плотно вставляется, переверните ее и вставьте еще раз. Если она и в этом случае плотно не вошла, обратитесь к электрику. Не меняйте розетку самостоятельно.

ВКЛЮЧЕНИЕ И ВЫКЛЮЧЕНИЕ МАШИНЫ



Включение машины

Включите сетевой тумблер "ON" ("I"), который находится справа внизу на корпусе машины. Переведите выключатель в правое положение. После включения машины в сеть загорится лампочка для подсветки рабочей поверхности.



Выключение машины

После окончания работы, выключите сетевой тумблер. При транспортировке машины тумблер должен быть выключен.

1. Убедитесь, что машина закончила работу.
2. Чтобы отключить машину от сети, переведите сетевой тумблер в левое положение, т.е. в положение выключения "OFF" ("O"). Лампа подсветки выключится вместе с машиной.
3. Затем выньте вилку из розетки.



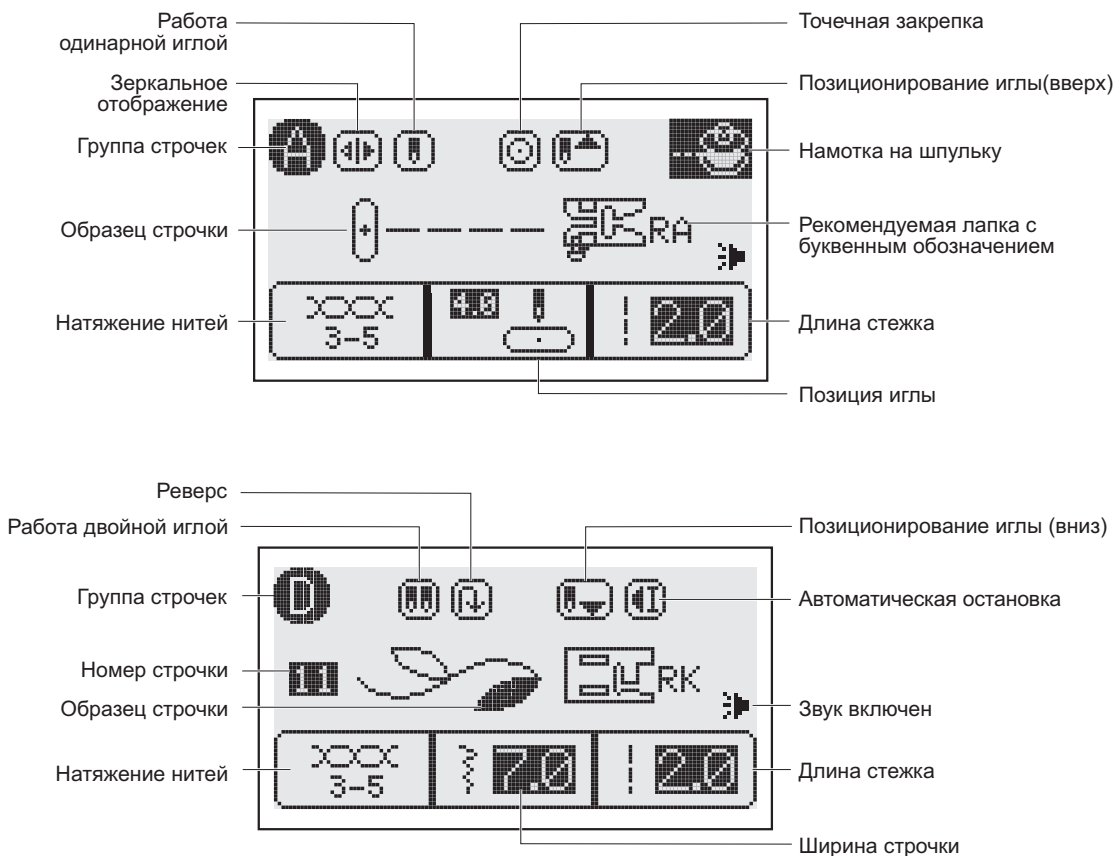
Примечание: При временной остановке машины рекомендуется отключить машину и вынуть вилку из розетки.

При возобновлении работы, повторите все вышеперечисленные действия.

ЖИДКОКРИСТАЛЛИЧЕСКИЙ ДИСПЛЕЙ

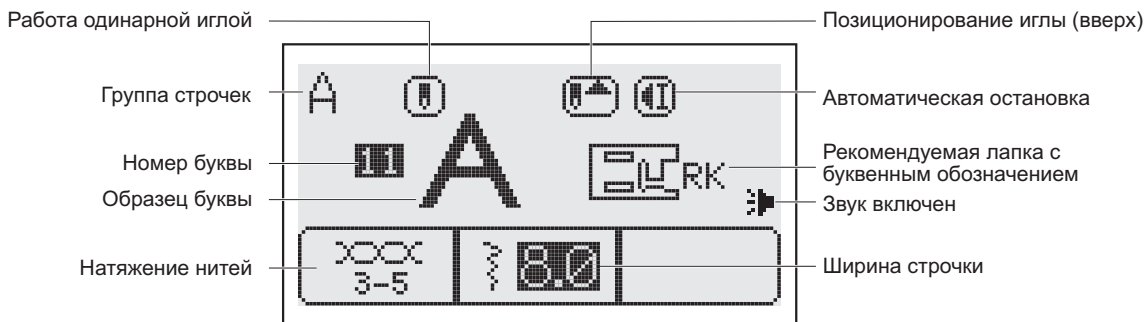
На дисплее высвечивается вся необходимая информация для работы, выбранные строчки, их режим шитья, необходимые лапки, рекомендации и предупреждения.

■ Просмотр на дисплее образца строчки

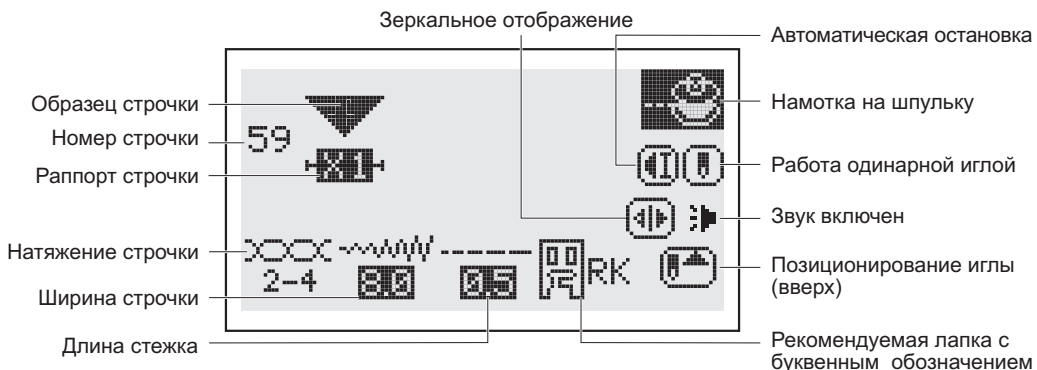


■ Монограммы

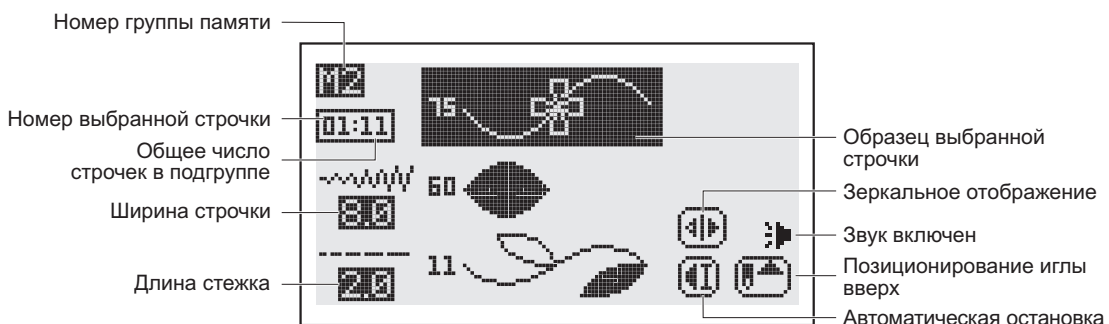
При выполнении монограмм или раппорта декоративной строчки включается функция автоматической остановки после прострачивания буквы, комбинации букв или фрагмента декоративной строчки. Чтобы начать шить нажмите на кнопку Старт/Стоп (работа без педали) или нажмите ногой на педаль.



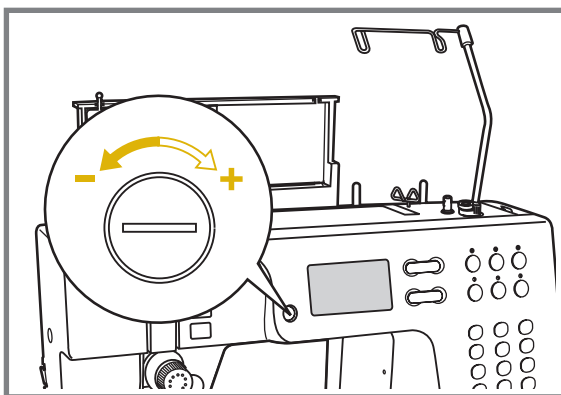
■ Изменение раппорта строчки



■ Память



РЕГУЛИРОВКА ЯРКОСТИ ДИСПЛЕЯ



Регулировка яркости экрана жидкокристаллического дисплея происходит с помощью индикатора яркости дисплея, который находится слева от дисплея на передней части корпуса машины. Используйте его, чтобы выбрать необходимую яркость жидкокристаллического дисплея.

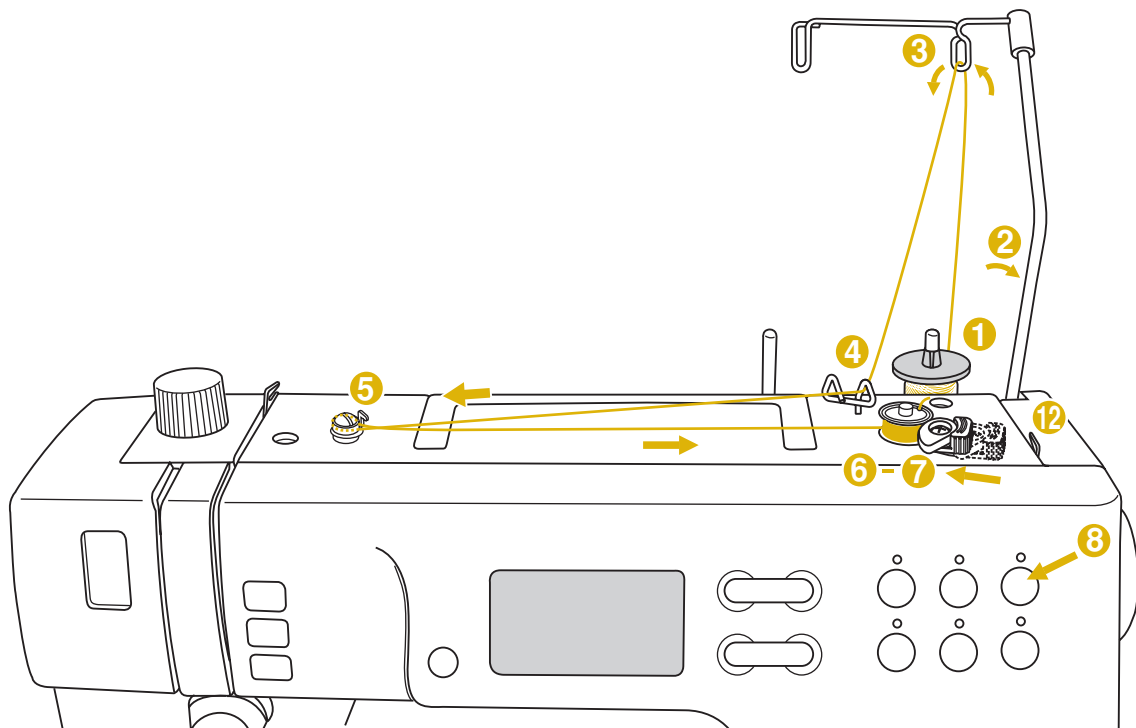
Если после включения машины на дисплее ничего не высвечивается, проверьте индикатор яркости дисплея. Он может быть переведен в крайнее положение, при котором информация на дисплее не видна.

Для того, чтобы яркость дисплея стала больше переведите индикатор вправо "+".

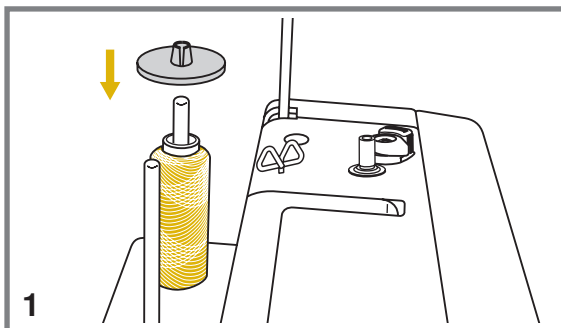
Чтобы уменьшить яркость дисплея переведите индикатор влево "-".



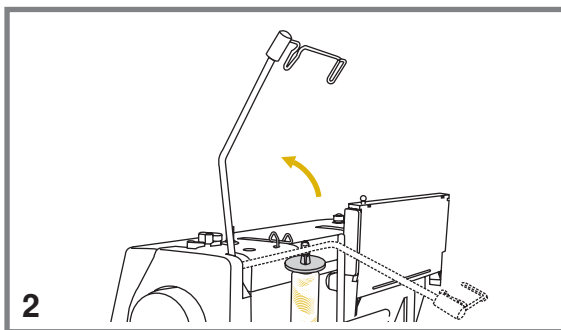
Примечание: Для выполнения намотки нити на шпульку предназначена специальная кнопка с изображением шпульки. Необходимо на нее нажать, и начнется намотка нити. Если вы хотите прервать намотку, то сами нажмите на эту кнопку. Если намотка выполняется до конца автоматически, то когда нить полностью заполнит шпульку, машина сама остановится и ограничитель намотки шпульки отщелкнется.



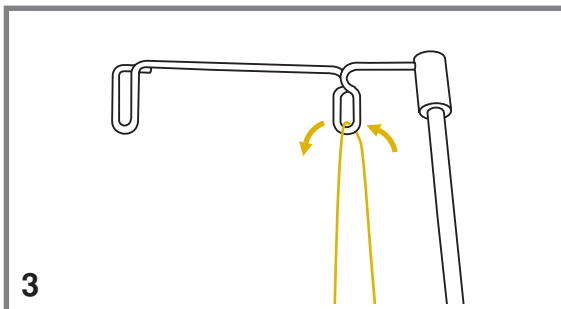
■ Намотка шпульки



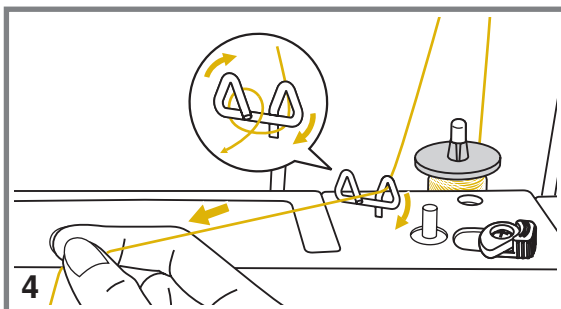
1. Установите катушку на один из встроенных вертикальных штифтов. Сверху зафиксируйте катушку катушкодержателем. Для небольших катушек используйте маленький катушкодержатель. Для катушек большего размера-большой держатель. Следите за тем, чтобы нить разматывалась без усилий, иначе можно повредить или сломать иглу.



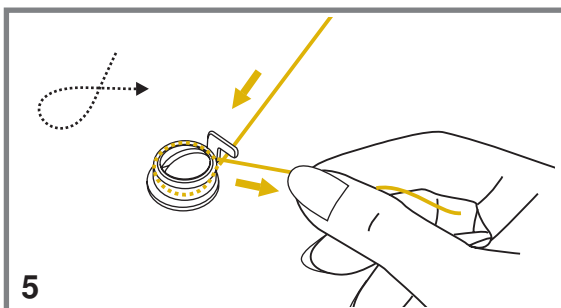
2. Установите кронштейн для вытягивания нитей в верхнее положение.



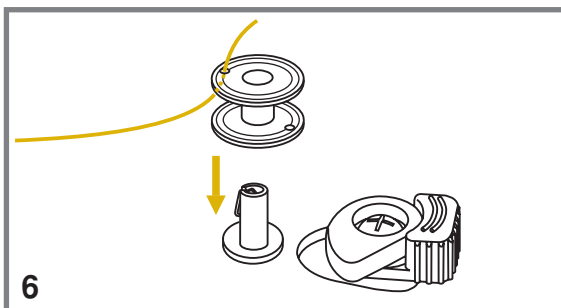
3. Направьте нить с катушки через крючок нитепритягивателя кронштейна. Нить должна идти сзади вперед.



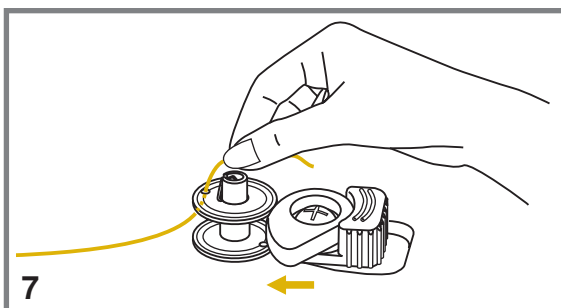
4. Протяните нить через нитенаправитель на корпусе машины как показано на рисунке.



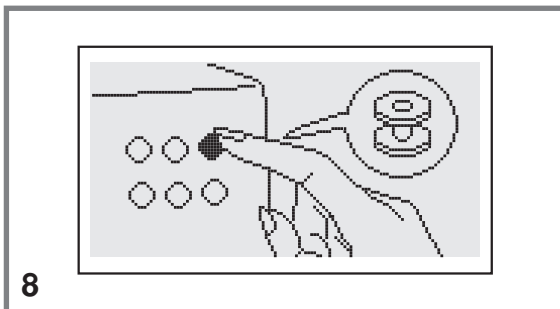
5. Протяните нить между дисками натяжения по часовой стрелке.



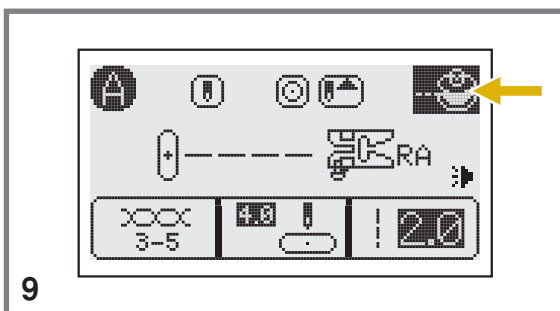
6. Вставьте конец нити в одно из отверстий на шпульке как показано на рисунке и оденьте шпульку на шпиндель узла намотки на шпульку.



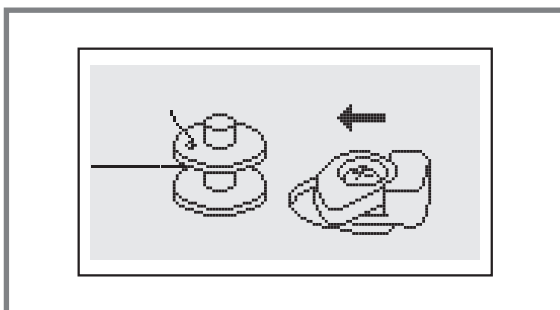
7. Нажмите на ограничитель намотки на шпульку и переведите его влево (см. рис.)



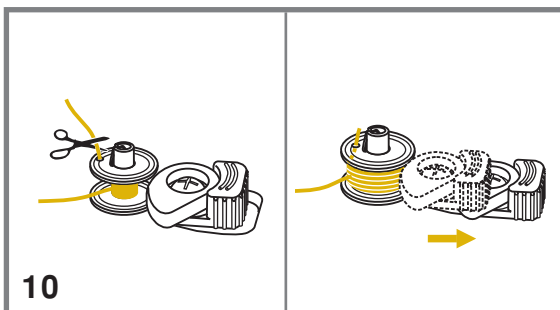
8. Нажмите на кнопку намотки на шпульку, которая расположена справа на передней части корпуса машины (загорится зеленый индикатор).



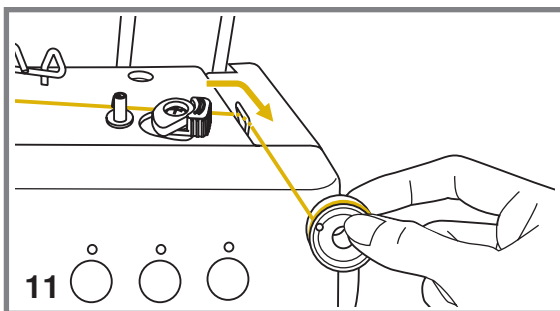
9. Когда ограничитель намотки на шпульку сдвинут влево, на дисплее высвечивается анимация намотки шпульки.



Примечание: Если вы нажали на кнопку намотки шпульки, а ограничитель намотки не перевели влево, то на дисплее, в течении нескольких секунд, вы увидите подсказку со стрелкой, которая будет указывать на правильное положение ограничителя для намотки шпульки.

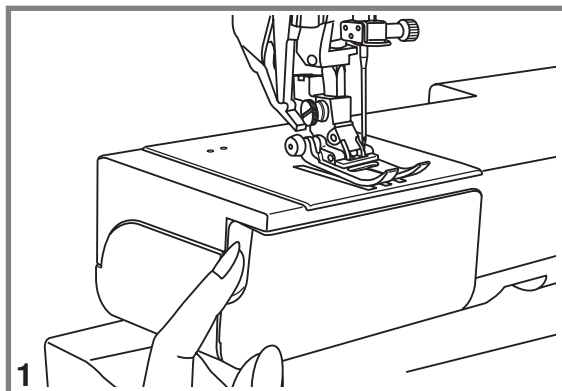
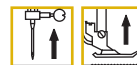


10. Нажмите на кнопку Старт/Стоп (при работе без педали) или на педаль. Сделайте несколько оборот шпульки, после этого остановите машину, обрежьте конец нити и продолжайте намотку. После того, как шпулька будет полностью заполнена нитью, ограничитель намотки отщелкивается сам и встанет в первоначальное положение, анимация исчезает и появляется рисунок строчки, которую вы выполняли.



11. После остановки намотки, обрежьте нить и снимите шпульку со шпинделя.

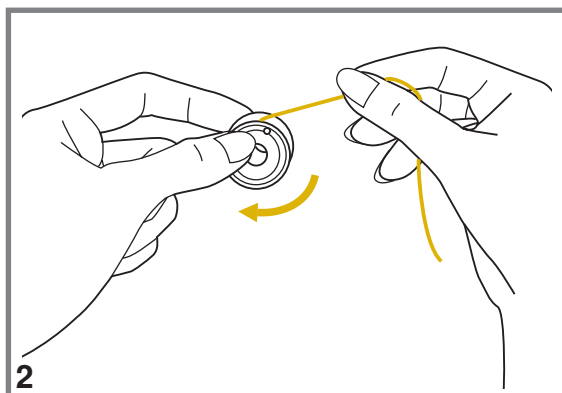
Внимание!!! При намотке на шпульку происходит автоматическое переключение на холостой ход. Чтобы снять машину с холостого хода надо перевести ограничитель намотки на шпульку вправо, тогда машина будет шить в обычном режиме.



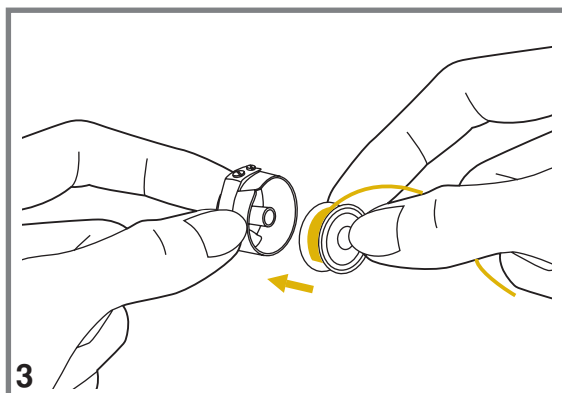
⚠ Внимание! При выполнении данной операции поверните выключатель в положение ("OFF"/"O"-выключено).

При установке или удаления шпульного колпачка игла должна быть в крайнем верхнем положении.

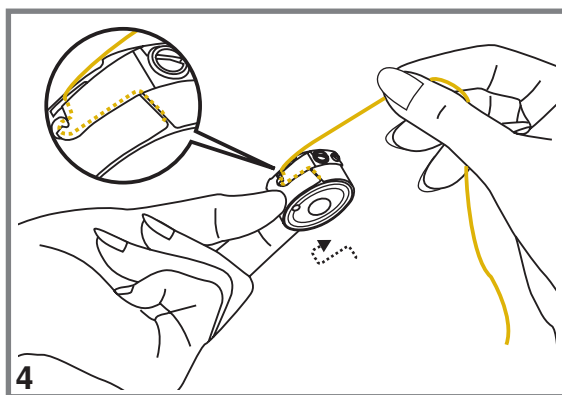
1. Откройте переднюю крышку челночного устройства (на себя).



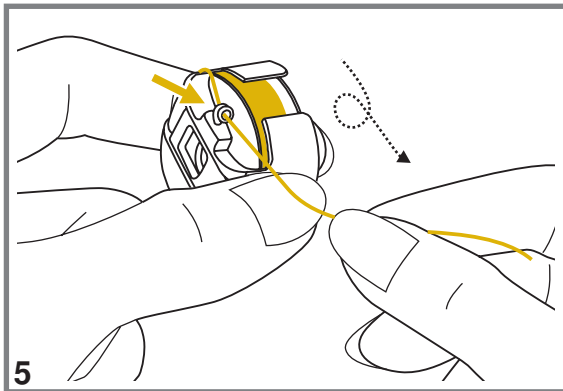
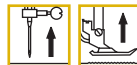
2. Возьмите шпульку в левую руку, а правой потяните за нить и немного размотайте ее по часовой стрелке.



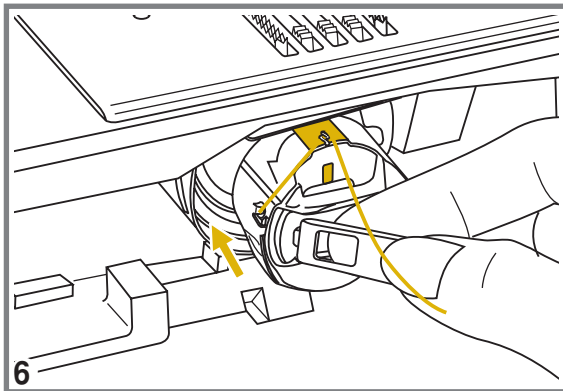
3. Вставьте шпульку в шпульный колпачок так, чтобы нить шла по часовой стрелке (см. рис.).



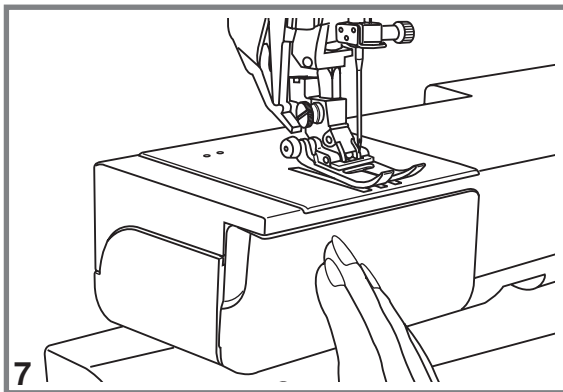
4. Протяните нить влево в паз, а затем вправо под пластину на шпульном колпачке (см. рис.).



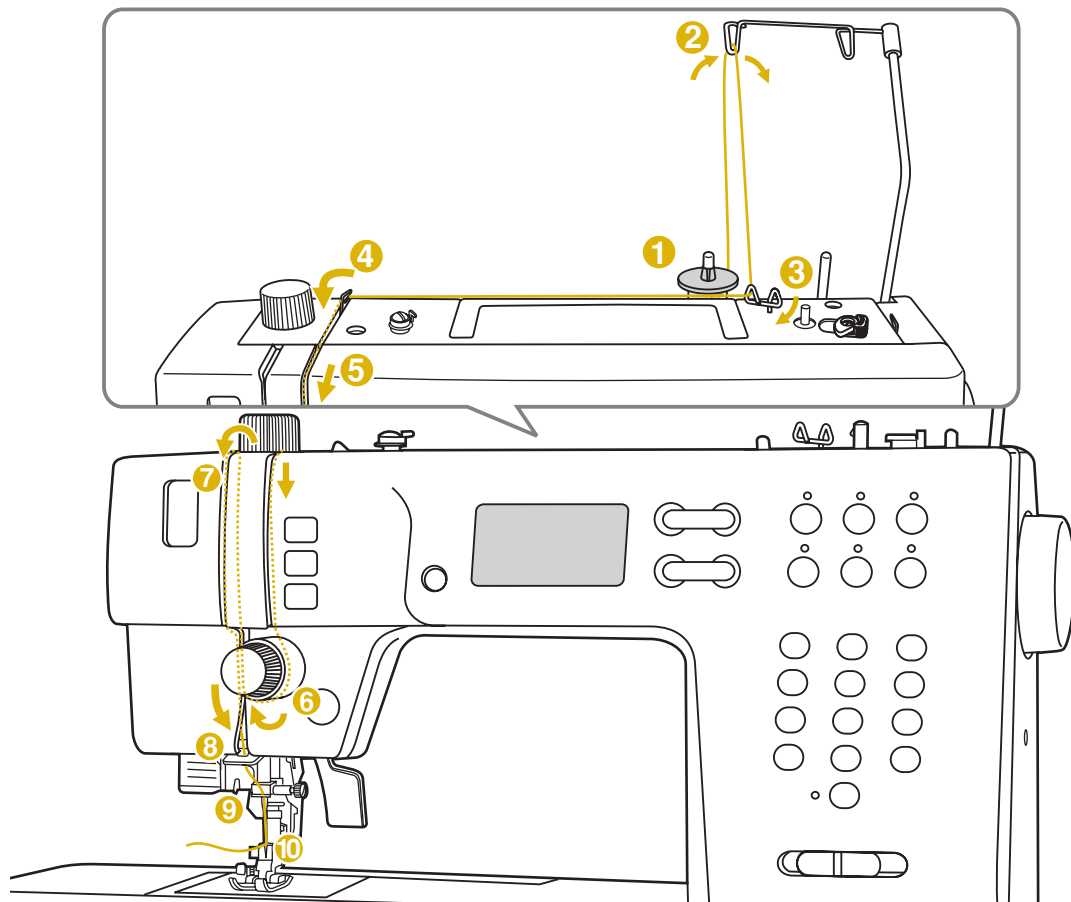
5. Вытяните нить из-под пластины на шпульном колпачке и зацепите нить за крючок шпульного колпачка (см. рис.).



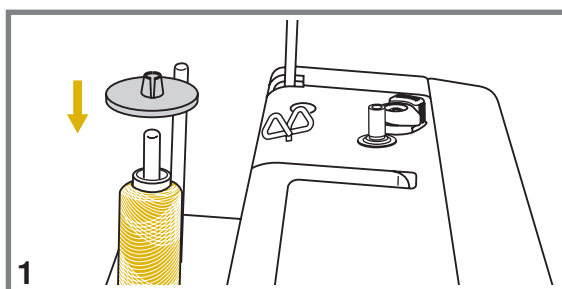
6. Держась за защелку на шпульном колпачке, вставьте шпульный колпачок со шпулькой в челночное устройство. Шпульный колпачок должен четко встать на место (защелка открывается влево и располагается горизонтально) и защелкнуться (см. рис.).



7. Закройте переднюю крышку челночного устройства.



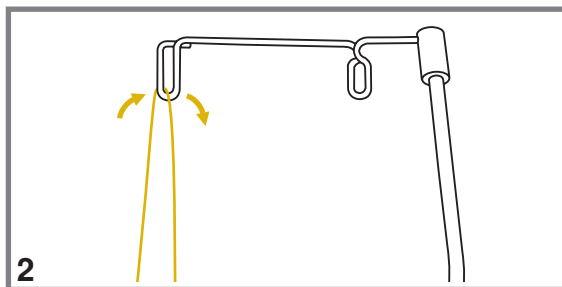
Примечание: Очень важно правильно выполнить заправку верхней нити, от этого будет зависеть качество работы и чтобы не возникало проблем в процессе шитья.



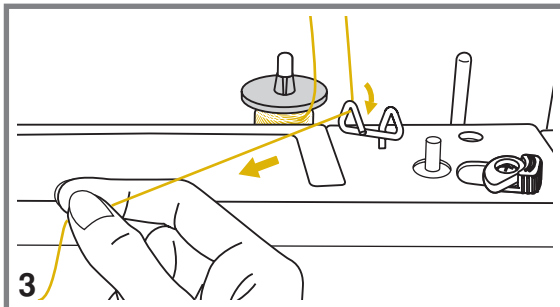
Поднимите иглу в крайнее верхнее положение. Поднимите прижимную лапку, чтобы освободить диски натяжения нити.

Обратите внимание, что для облегчения заправки верхней нити на корпусе машины расположены стрелочки с цифрами, по которым и нужно выполнять заправку.

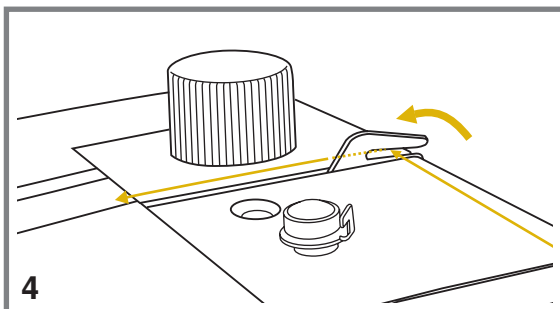
1. Установите катушку на один из встроенных вертикальных штифтов. Сверху зафиксируйте катушку катушкодержателем. Для небольших катушек используйте маленький катушкодержатель. Для катушек большего размера - большой держатель. Следите за тем, чтобы нить разматывалась без усилий, иначе можно повредить или сломать иглу.



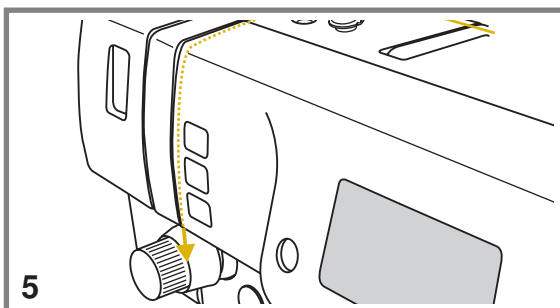
2. Установите кронштейн для вытягивания нитей в верхнее положение. Направьте нить с катушки через крючок нитепритягивателя кронштейна. Нить должна идти сзади вперед.



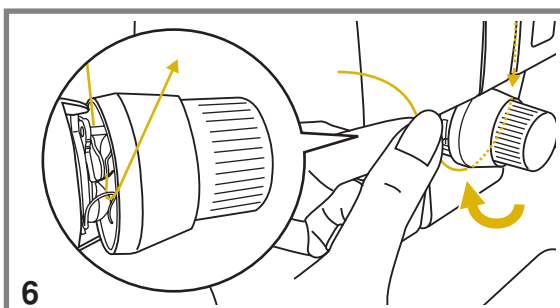
3. Протяните нить через нитенаправитель на корпусе машины как показано на рисунке.



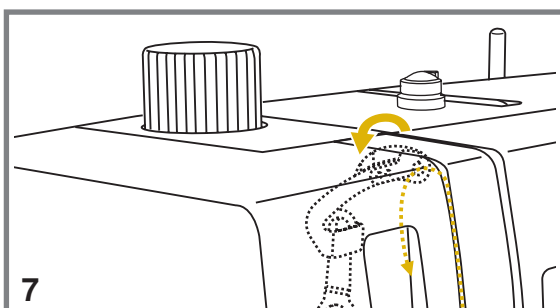
4. Зацепите нить за крючок нитенаправителя и ведите нить по прорези.



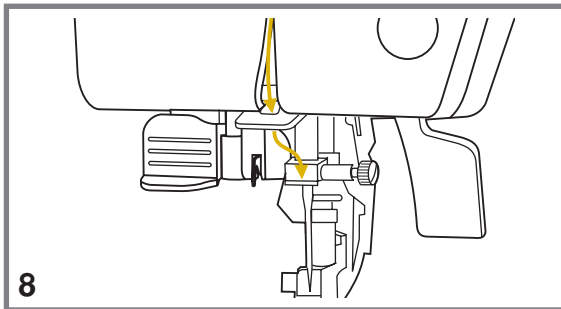
5. Ведите нить вперед и вниз до дисков натяжения.



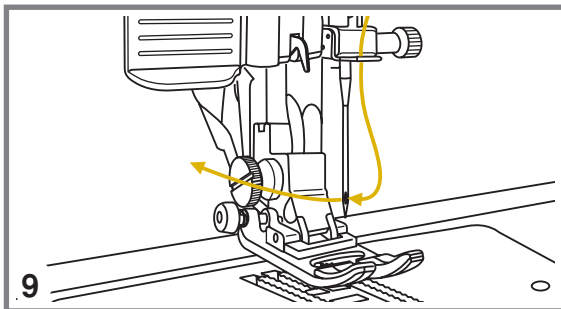
6. Проложите нить между дисками натяжения справа налево и вверх (по стрелке на корпусе машины), следите за тем, чтобы нить зашла между ними полностью, иначе может быть неправильное натяжение нитей.



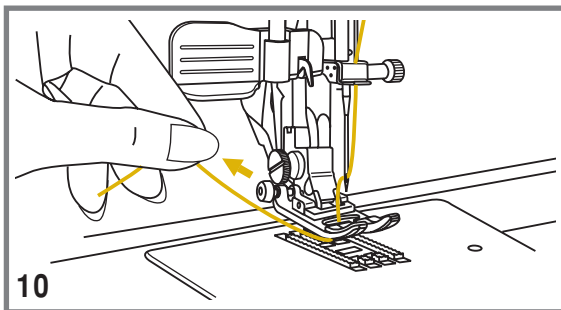
7. Вверху протяните нить справа налево через крючок рычага подъема нити и снова вниз.



8. Зацепите нить за горизонтальный нитенаправитель на корпусе машины. Затем зацепите нить за проволочный нитенаправитель на игловодителе над иглой.

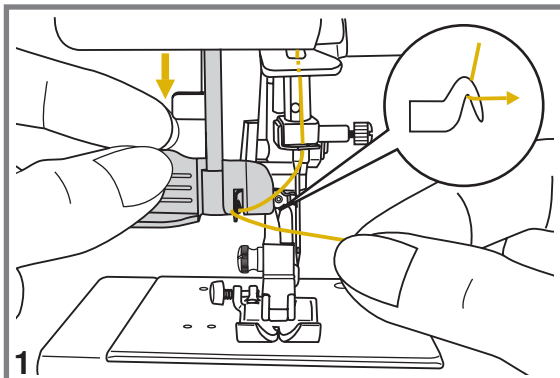


9. Затем вденьте нить в иглу от себя назад. Воспользуйтесь автоматическим нитевдевателем. Подробное описание как пользоваться нитевдевателем смотрите на следующей странице.



10. Вытяните нить на 15 см и положите назад под лапку на игольную пластину.

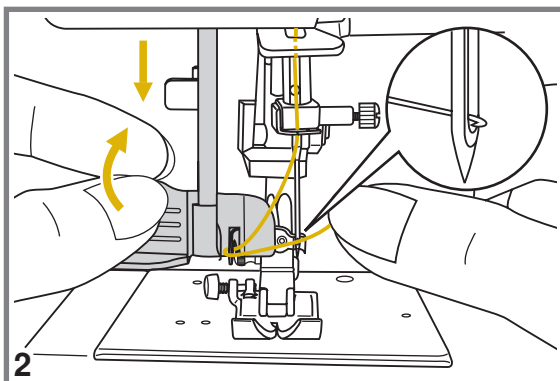
■ Использование автоматического нитевдевателя



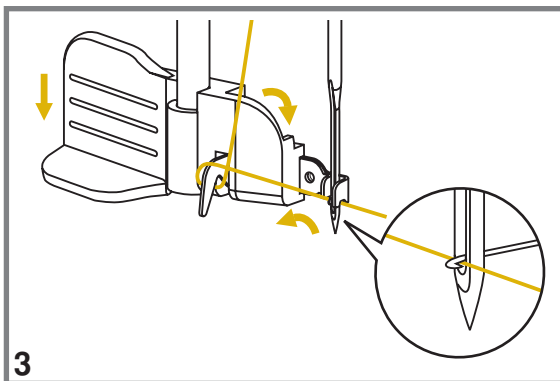
⚠ Внимание! При выполнении данной операции поверните выключатель в положение ("OFF" - "O" - выключено).

Поднимите иглу в крайнее верхнее положение и опустите прижимную лапку.

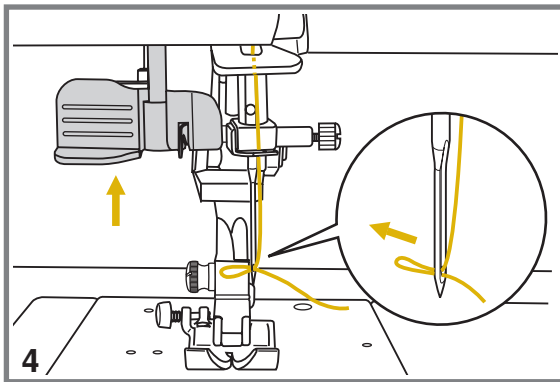
1.левой рукой медленно опускайте рычаг нитевдевателя вниз. Правой рукой зацепите нить за крючок нитевдевателя снизу и отведите нить вправо (см. рис.), не отпуская рычаг нитевдевателя.



2. Опустите нитевдеватель до конца вниз вместе с нитью. В крайней нижней позиции нитевдеватель автоматически повернется в позицию вдевания нити, захватит иглу и маленький крючок пройдет через ушко иглы.

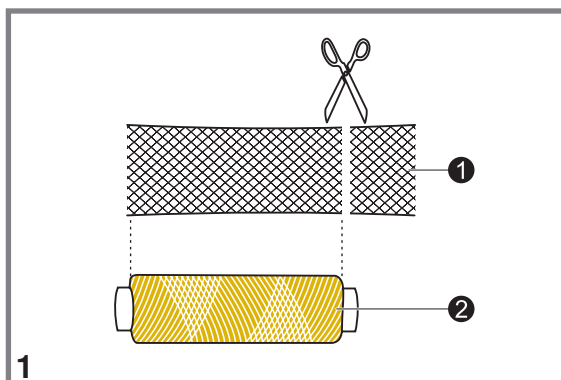


3. Вытяните нить перед иглой между лапками нитевдевателя под маленький крючок.



4. Одновременно отпустите рычаг нитевдевателя и нить. Крючок повернется и протянет нить через игольное ушко, образуя петлю. Потяните нить за петлю. Верхняя нить заправлена.

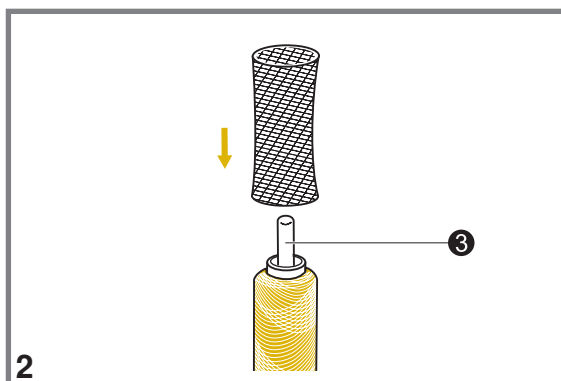
■ Использование специальной сеточки для скользких ниток



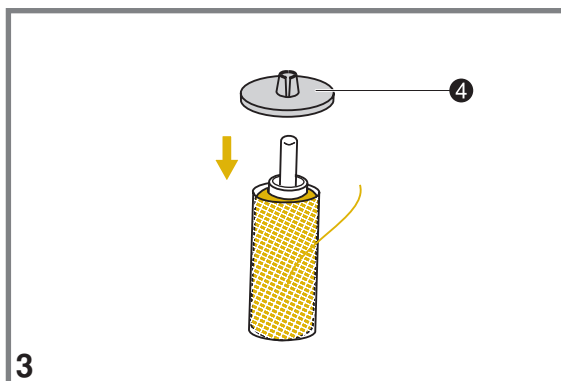
Если вы хотите использовать тонкие, скользкие нитки, типа мононити и т.п., то рекомендуется воспользоваться специальной сеточкой, для предотвращения соскальзывания нити с катушки.

* Можете обрезать сеточку по размеру катушки.

- ① Сеточка
- ② Катушка ниток

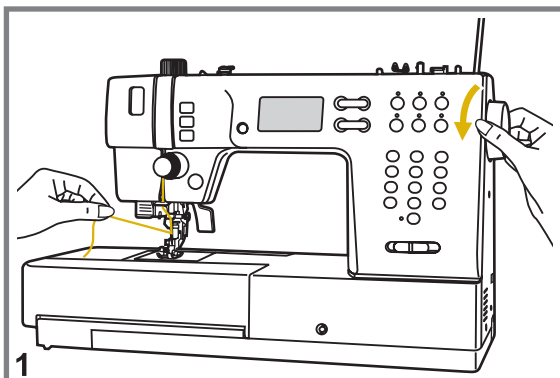


③ Установите катушку на один из встроенных вертикальных штифтов. Сверху наденьте на нее сеточку и пропустите конец нити вверх. Таким образом, будет предотвращаться сматывание нити.

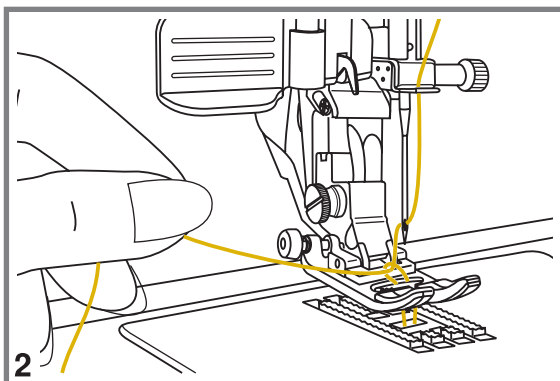


④ Сверху можете закрепить катушку катушкодержателем нужного размера.

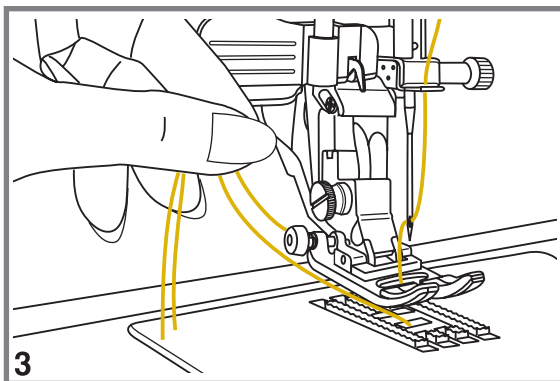
■ Подъем нижней нити наверх



1. Придерживайте верхнюю нить левой рукой. Поворачивайте маховое колесо на себя (против часовой стрелки) до тех пор, пока игла не войдет в игольную пластину и не поднимется вновь.

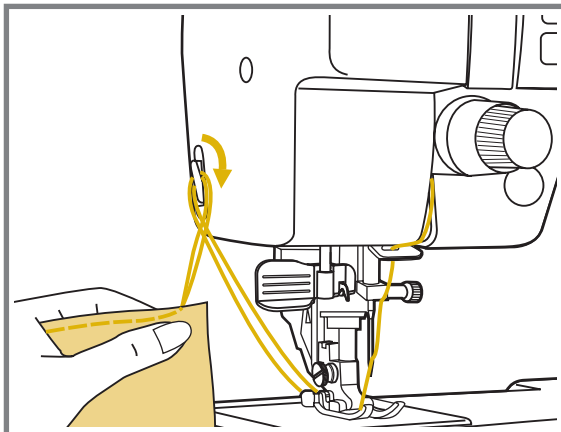
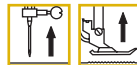


2. Аккуратно потяните за верхнюю нить так, чтобы вытянуть захваченную ею нижнюю нить. Нижняя нить выйдет в виде петли.



3. Положите обе нити под лапку на игольную пластину по направлению от себя.

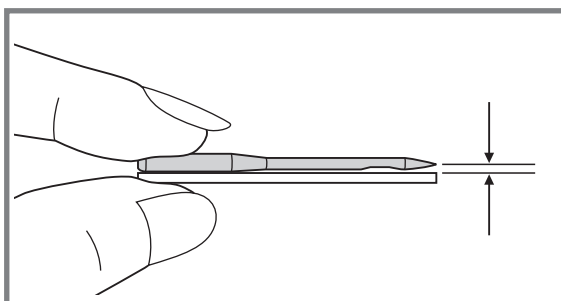
КАК ПОЛЬЗОВАТЬСЯ НИТЕОБРЕЗАТЕЛЕМ НИТЕЙ



Поднимите лапку. Выньте изделие, вытяните нити из-под лапки по направлению влево от себя и направьте их в нитеобрезатель. Положите нити на нитеобрезатель и потяните их вниз, чтобы обрезать.

Нити будут обрезаны, и останется длина, достаточная, чтобы начать шить дальше.

ЗАМЕНА ИГЛЫ



! Внимание! При выполнении данной операции установите сетевой тумблер на "OFF"-"O"-выключено.

Необходимо регулярно менять иглу, особенно если она повреждена или вызывает проблемы при шитье. Выполняйте следующую последовательность:

A. Ослабьте винт фиксации иглы и затяните его после установки новой иглы. Плоская сторона верхней части иглы должна смотреть назад.

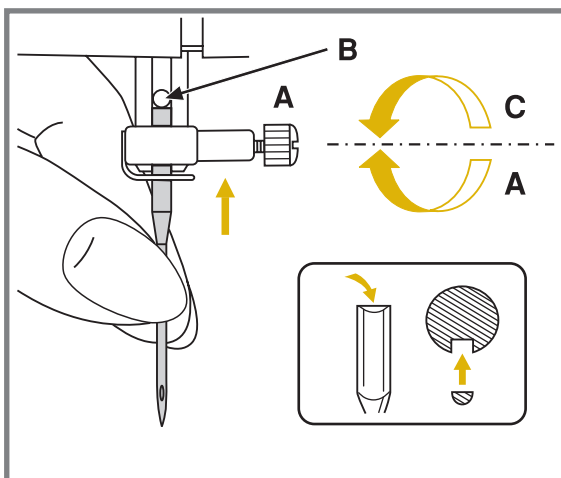
B. Вставьте новую иглу до упора вверх.

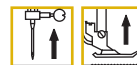
C. Аккуратно заверните винт крепления иглы до упора.

Иглы должны быть качественные.

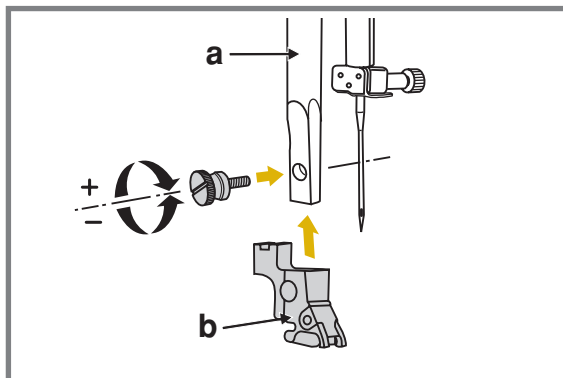
Проблемы возникают с:

- Погнутыми иглами
- Тупыми иглами
- Иглами с поврежденным острием





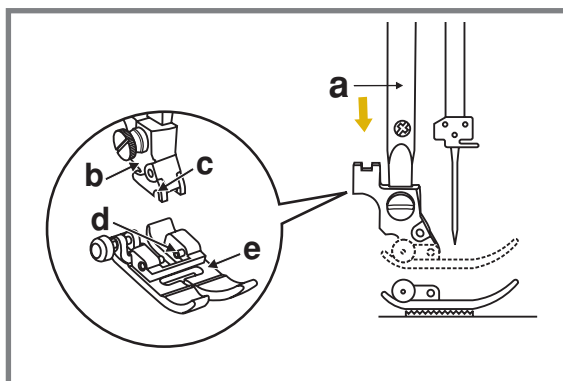
Подсоединение лапкодержателя



⚠ Внимание! При выполнении данной операции установите сетевой тумблер на "OFF-"O"- выключено".

Поднимите стержень (a) лапкодержателя в крайнее верхнее положение. Подсоедините лапкодержатель (b) прижимной лапки к стержню (a) винтом, как показано на рис.

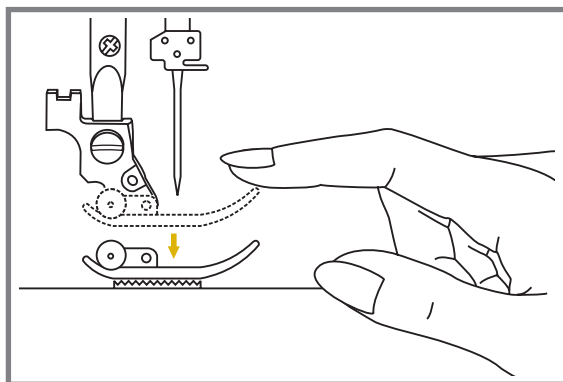
Установка лапки



Опускайте лапкодержатель (b) до тех пор, пока паз (c) не окажется прямо над осью (d).

Опустите лапкодержатель (b) и прижимная лапка (e) защелкнется автоматически.




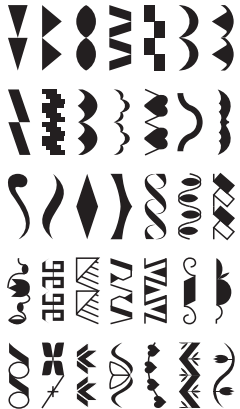
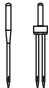
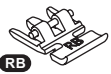




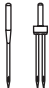
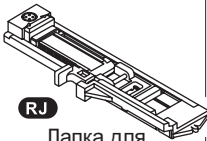
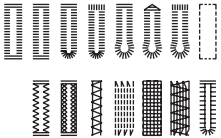















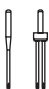










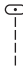

Снятие лапки



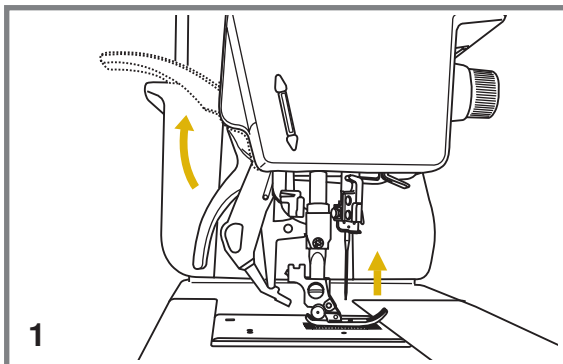
Поднимите прижимную лапку вверх.
Нажмите на переднюю часть лапки вниз.
Лапка отсоединится.

■ Таблица видов лапок

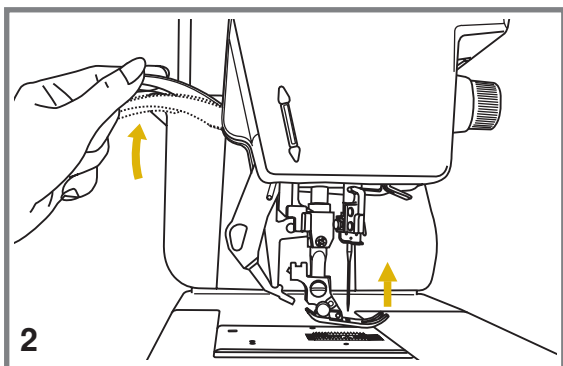
(Двойная игла рекомендуется для некоторых типов швов для творческой работы)

Лапка	Применение	Игла	Лапка	Применение	Игла
 <p>RA Универсальная лапка с DFS (RA)</p>	<p>Рабочие строчки, пэчворк, декоративные строчки, сборки, отделка мержежкой и т.п.</p>		 <p>RK Лапка для декоративных отделочных строчек (RK)</p>	<p>Декоративные сатиновые строчки для отделки</p> 	
 <p>RB Лапка для молнии с DFS (RB)</p>	<p>Вшивание молнии</p> 		 <p>RN Открытая лапка для декоративных отделочных строчек DFS (RN)</p>		
 <p>RJ Лапка для автоматического выметывания петель (RJ)</p>	<p>Выметывание петель-автомат</p> 		 <p>RF Лапка для прокладывания прямых строчек и для работы по тонким тканям с DFS (RF)</p>	<p>Выстигивание, лоскутная работа и работа по тонким тканям</p> 	
 <p>RH Лапка для вшивания шнура и шляпной резинки с DFS (RH)</p>	<p>Вшивание отделочного шнура и шляпной резинки</p> 		 <p>RL Лапка для вышивки и штопки (RL)</p>	<p>Штопка, вышивка, монограммы</p> 	
 <p>RI Оверлочная лапка с DFS (RI)</p>	<p>Оверлочные строчки</p> 		 <p>RD Лапка для сборки (RD)</p>	<p>Сборка</p> 	
 <p>RM Лапка для потайной подшивки низа с DFS (RM)</p>	<p>Строчки для потайной подшивки низа</p> 		 <p>RC Лапка для пришивания пуговиц (RC)</p>	<p>Пришивание пуговиц</p> 	
 <p>RG Лапка-улитка с DFS (RG)</p>	<p>Для двойного подгибания срезов</p> 		 <p>RE Лапка для квилтинга на 1/4" с DFS (RE)</p>	<p>Для лоскутных работ в стиле квилтинг и пэчворк</p> 	


■ Двухуровневый рычаг подъема лапки



1. Рычаг подъема лапки поднимает или опускает прижимную лапку.



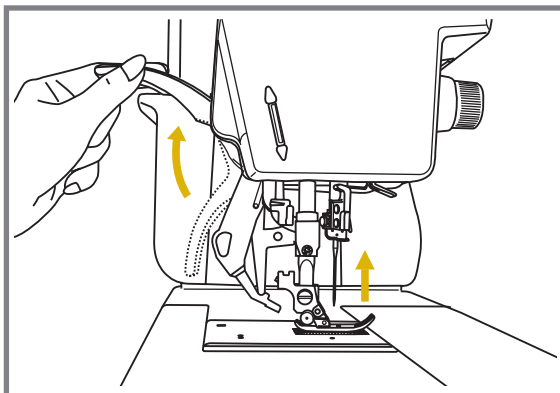
2. При шивании нескольких слоев толстой ткани для облегчения работы лапку поднимают на второй уровень.

 **Примечание:** Первый уровень подъема лапки фиксируется, второй-нет.

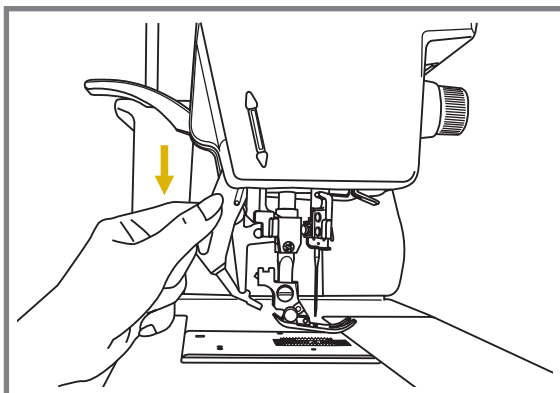
ВСТРОЕННЫЙ ДИФФЕРЕНЦИАЛЬНЫЙ ТРАНСПОРТЕР - СИСТЕМА (DFS)

Дифференциальный транспортер предназначен для работы по сложным тканям, используйте его только в случае необходимости. Он синхронизирует подачу верхнего и нижнего слоев ткани и помогает в подгонке клеток, полосок и направленного рисунка. Также предотвращает неравномерную подачу ткани при работе с очень сложными материалами.

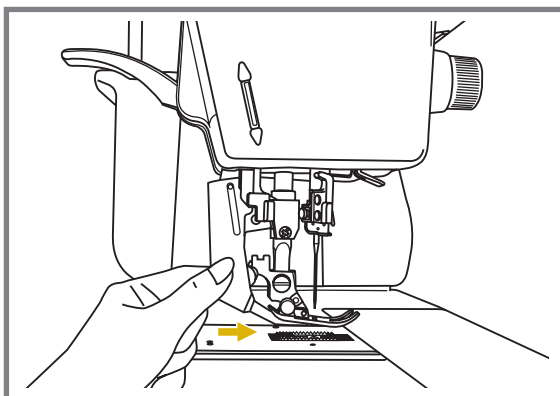
■ Включение встроенного дифференциального транспортера (DFS)



Поднимите прижимную лапку.



Медленно и аккуратно начинайте опускать встроенный дифференциальный транспортер (DFS).



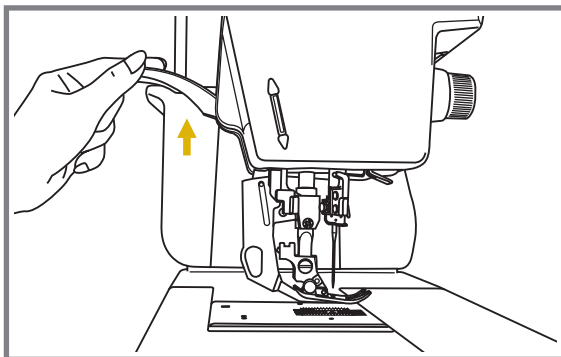
Подведите встроенный дифференциальный транспортер (DFS) сзади под лапку так, чтобы он зафиксировался в таком положении.



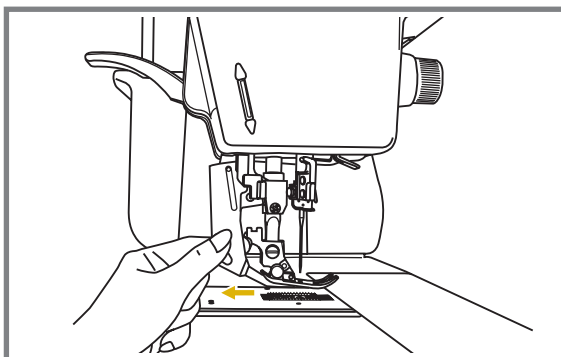
Внимание: Встроенный дифференциальный транспортер (DFS) можно использовать только с этими лапками:



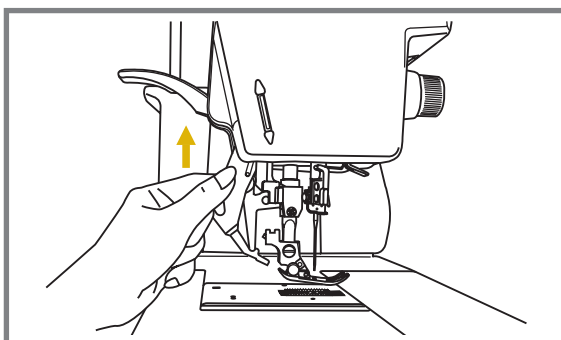
■ Отключение встроенного дифференциального транспортера (DFS)



Поднимите прижимную лапку.

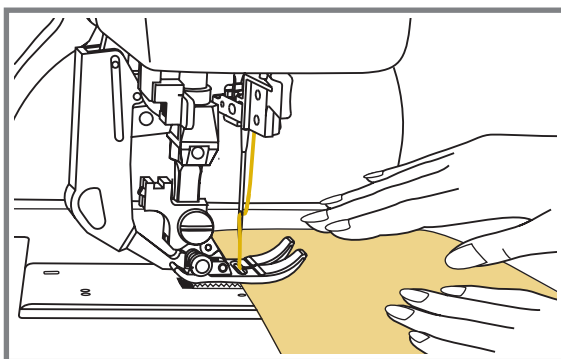


Медленно и аккуратно начинайте отводить встроенный дифференциальный транспортер (DFS) немного вниз и назад (см. рис.).



Поднимите встроенный дифференциальный транспортер (DFS) в верхнее положение, если вы не хотите его использовать.

■ Шитье с помощью встроенного дифференциального транспортера (DFS)



Ваша швейная машина обеспечивает отличное качество шитья на различных материалах, начиная от тонкого шифона и кончая несколькими слоями плотной хлопчатобумажной ткани. Встроенный верхний транспортер (DFS) рекомендуется использовать в случае необходимости.

Верхний транспортер синхронизирует подачу верхнего и нижнего слоев ткани и помогает в подгонке клеток, полосок и направленного рисунка. Также предотвращает неравномерную подачу ткани при работе с очень сложными материалами, т.е. помогает избежать ненужного присборивания.

Во время шитья слегка придерживайте материал руками, не мешайте его продвижению.

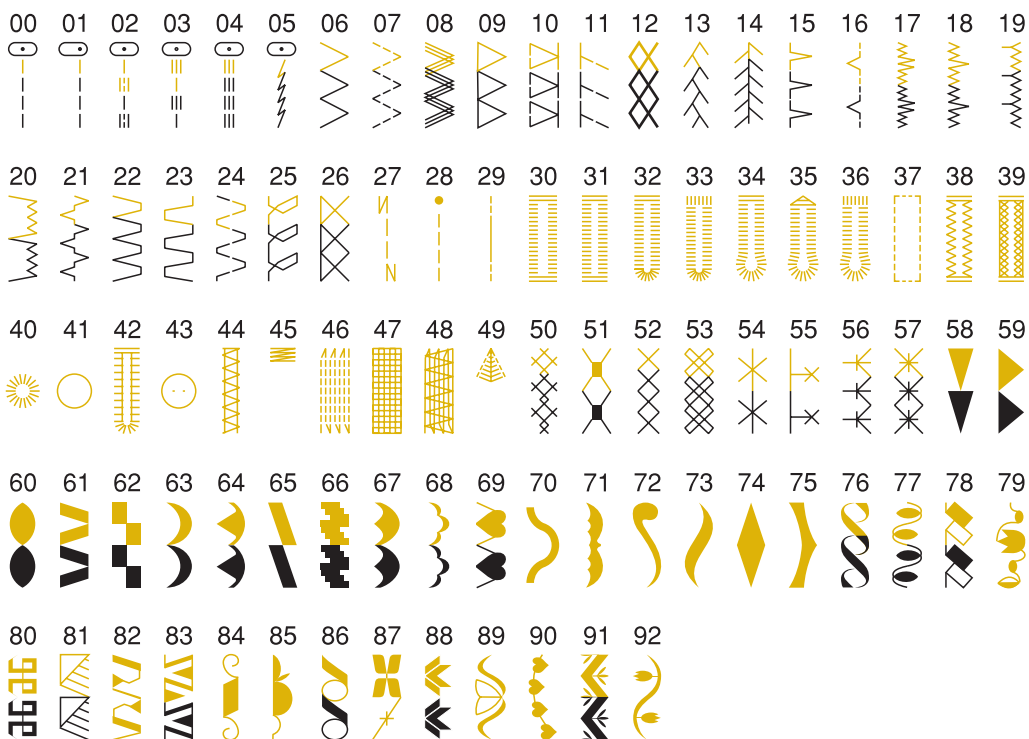
Цветные образцы строчек показывают один блок каждого образца.

■ Строчки

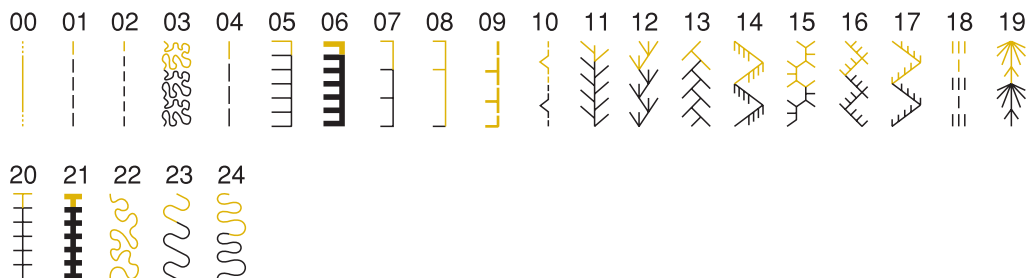
Группа строчек 1 - А (Образцы быстрого выбора строчек) - 10



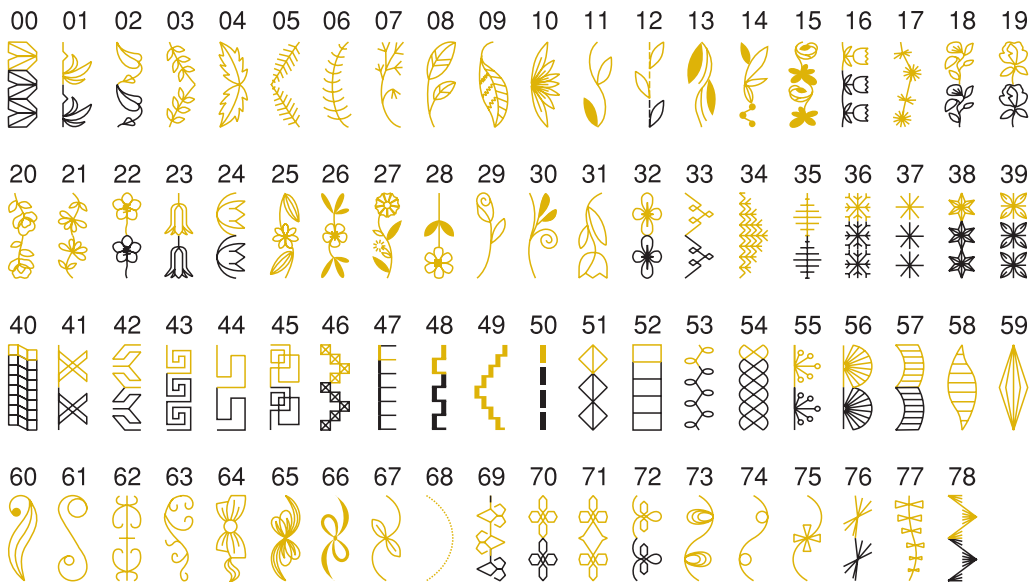
Группа строчек 2 - В Строчек 93



Группа строчек 3 - С Строчек - 25



Группа строчек 4 - D Строчек - 79



■ Монограммы - 2 вида

Печатный стиль

01	02	03	04	05	06	07	08	09	10																
1	2	3	4	5	6	7	8	9	0																
12	13	14	15	16	17	18	19	20	21	22	23	24	25	26	27	28	29	30	31	32	33	34	35	36	
A	B	C	D	E	F	G	H	I	J	K	L	M	N	O	P	Q	R	S	T	U	V	W	X	Y	Z
37	38	39	40	41	42	43	44	45	46	47	48	49	50	51	52	53	54	55	56	57	58	59	60	61	62
a	b	c	d	e	f	g	h	i	j	k	l	m	n	o	p	q	r	s	t	u	v	w	x	y	z
63	64	65	66	67	68	69	70	71	72	73	74	75	76	77	78	79	80	81	82	83	84	85	86	87	88
À	Á	Æ	Ñ	Ö	Ø	Ç	Ü	ä	ã	å	æ	ë	è	é	ê	ñ	ö	õ	ø	ì	ç	ü	û	ß	&
89	90	91	92	93	94	95	96	97																	
?	!	_	'	,	.	-	()																	

Прописной стиль

01	02	03	04	05	06	07	08	09	10																
1	2	3	4	5	6	7	8	9	0																
11	12	13	14	15	16	17	18	19	20	21	22	23	24	25	26	27	28	29	30	31	32	33	34	35	36
A	B	C	D	E	F	G	H	I	J	K	L	M	N	O	P	Q	R	S	T	U	V	W	X	Y	Z
37	38	39	40	41	42	43	44	45	46	47	48	49	50	51	52	53	54	55	56	57	58	59	60	61	62
a	b	c	d	e	f	g	h	i	j	k	l	m	n	o	p	q	r	s	t	u	v	w	x	y	z
63	64	65	66	67	68	69	70	71	72	73	74	75	76	77	78	79	80	81	82	83	84	85	86	87	88
À	Á	Æ	Ñ	Ö	Ø	Ç	Ü	ä	ã	å	æ	ë	è	é	ê	ñ	ö	õ	ø	ì	ç	ü	û	ß	&
89	90	91	92	93	94	95	96	97																	
?	!	_	'	,	.	-	()																	

ПРАВИЛЬНЫЙ ПОДБОР ТКАНИ/ИГЛ/НИТИ

ПОДБОР ТКАНИ/ИГЛ/НИТИ

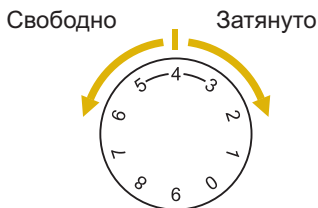
Номер иглы	Ткань	Нить
9-11 (70-80)	Легкая: тонкий хлопок, вуаль, саржа, шелк, муслин, органди, х/б трикотаж, джерси, креп, полиэстер, рубашечные и блузочные ткани.	Тонкая хлопковая, нейлоновая или полиэстерная нить №, 60-70
11-14 (80-90)	Средняя: хлопок, сатин, кеттльклот, парусина, двойной трикотаж, тонкая шерсть.	Очень хорошую строчку дает нить п/э №, 50-60 плотной крутки (лучше тройной). Нити из натуральных волокон №, 50-60 используйте для натуральных тканей.
14 (90) в комплекте	Средняя: грубое полотно, шерсть, плотный трикотаж, ворсистая ткань, джинсовая ткань.	Используйте одинаковую нить сверху и снизу.
16 (100)	Тяжелая: шерсть, толстый брезент, стеганая ткань, джинсовая ткань, портьерная ткань.	
18 (110)	Супер тяжелая: плотная шерсть и ткани для верхней зимней одежды, тяжелые портьерные ткани, некоторые виды кожи и винила.	Нити необходимого состава № 40-50 плотной крутки.



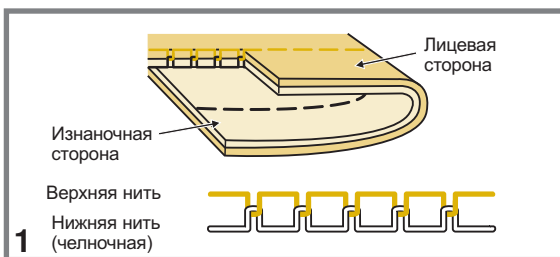
Примечание:

- Тонкие нити и иглы используются для шитья тонких тканей, а толстые нити и иглы для тяжелых тканей.
- Всегда делайте образцы для проверки правильного подбора ткани/иглы/нити.
- Используйте одинаковые нити сверху и для шпульки.

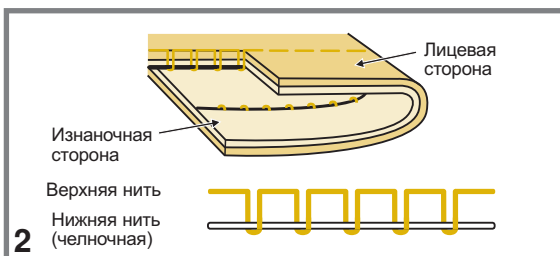
РЕГУЛИРОВКА НАТЯЖЕНИЯ ВЕРХНЕЙ НИТИ



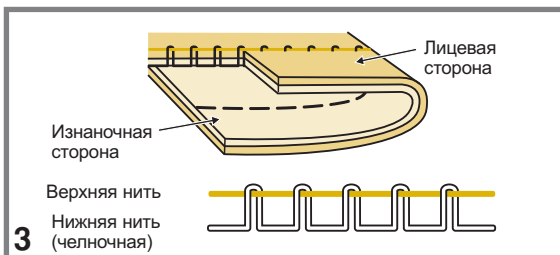
- Стандартная установка натяжения верхней нити: "4".
- Для усиления натяжения поверните диск на следующее большее деление.
Для ослабления натяжения поверните диск на предыдущее меньшее деление.
- Правильная установка натяжения является очень важной для качественного шитья.
- Не существует одного значения натяжения, подходящего для всех функций шитья и тканей.
- 90% шитья осуществляется в диапазоне натяжения от 3 до 5 ("4" является основной установкой).
- Для красивых декоративных швов и петель натяжение нити должно быть немного слабее нормы, при этом верхняя нить немного переходит на изнанку. При этом получается красивая лицевая сторона.



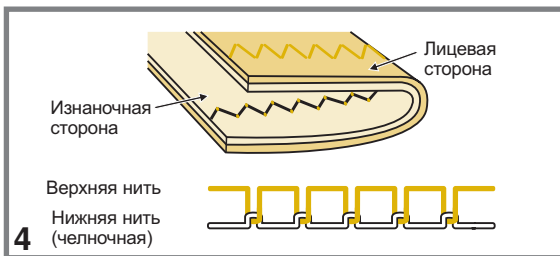
1. Стандартное натяжение нити для прямой строчки.



2. Слабое натяжение верхней нити для прямой строчки. Увеличьте натяжение.

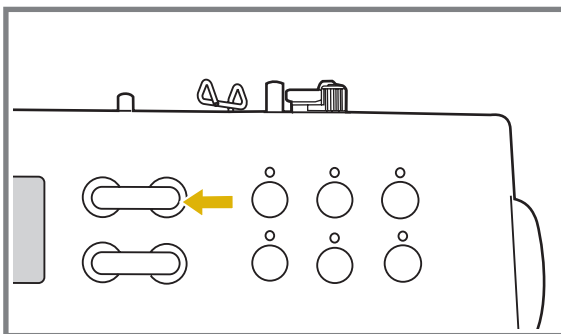


3. Сильное натяжение верхней нити для прямой строчки. Ослабьте натяжение.

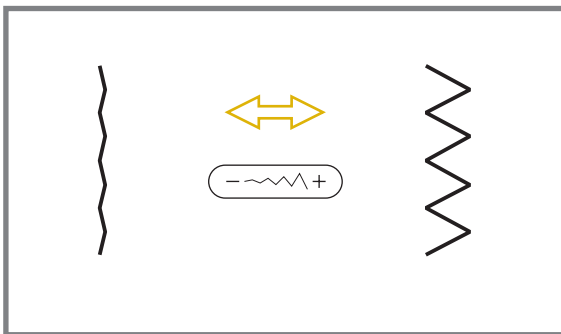


4. Нормальное натяжение нитей для строчек зиг-заг и декоративного шитья.

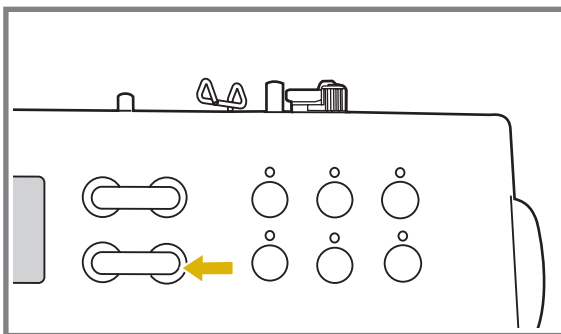
■ Настройка ширины строчки



При нажатии кнопок "-" и "+" меняется ширина строчки. Максимальная ширина зигзагообразных строчек равна "8,0" мм, но ширина может быть уменьшена на любом образце. Ширина увеличивается при нажатии на кнопку регулировки ширины строчки "+" от 0 до 8 мм. Некоторые строчки имеют фиксированную ширину строчки (подробности см. на стр. 93).



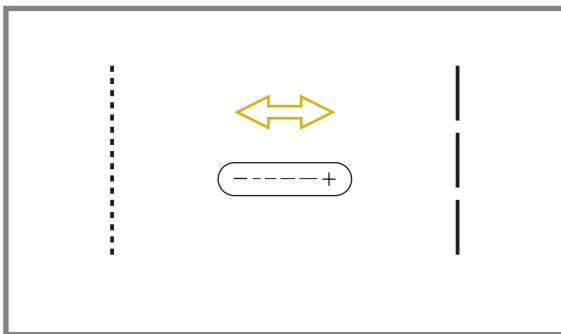
■ Настройка длины стежка



При нажатии кнопок "-" и "+" меняется длина строчки. Максимальная длина строчек равна "5.0 мм", но она может быть уменьшена на любом образце. Длина увеличивается при нажатии на кнопку регулировки длины строчки "+" от 0 до 5 мм.

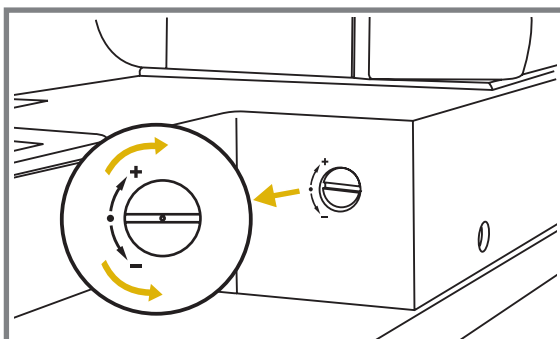


Важно: Некоторые строчки имеют фиксированную длину.

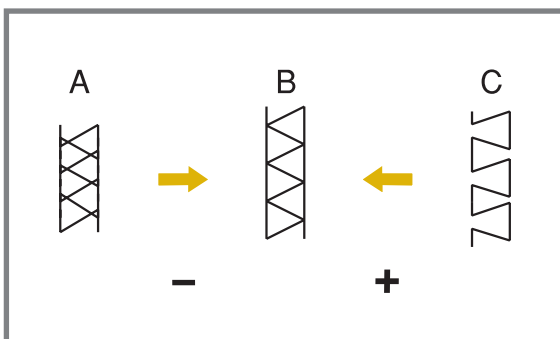


РЕГУЛИРОВКА БАЛАНСА СТРОЧЕК И ПЕТЕЛЬ

В случае неравномерно получающихся декоративных швов и при обработке петель на каком-либо изделии, настройте баланс с помощью регулятора баланса строчек и петель. Необходимо поворачивать регулятор вправо или влево по обозначениям "+" или "-".

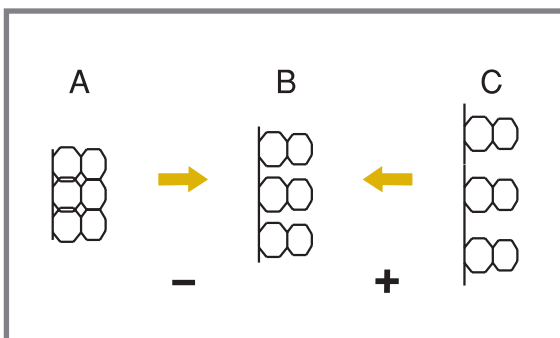


Обычно регулятор установлен в среднем положении и не требуется дополнительная настройка, но при необходимости вы всегда можете изменить существующие настройки.



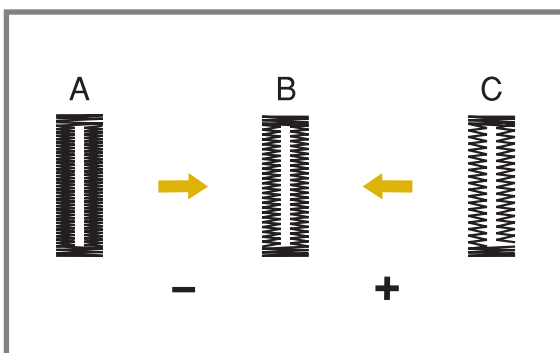
Исправление неравномерных трикотажных строчек

- A. Если стежки сжатые, исправьте их, повернув регулятор в направлении "-".
- B. Правильные стежки.
- C. Если стежки разреженные, поверните регулятор в направлении "+".



Исправление неравномерно расположенных букв или цифр

- A. Если буквы или цифры сжатые, поверните регулятор в направлении "-".
- B. Правильные стежки.
- C. Если буквы или цифры разреженные, поверните регулятор в направлении "+".



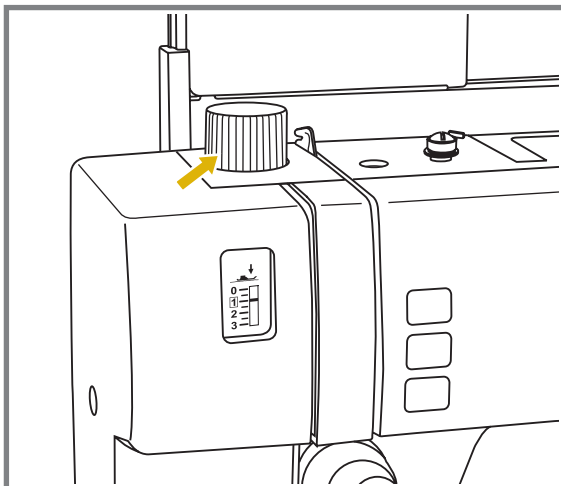
Регулировка плотности петли

- A. Правая сторона плотнее. Если левая сторона менее плотная, поверните регулятор в направлении "-".
- B. Правильные стежки.
- C. Левая сторона плотнее. Если правая сторона менее плотная, поверните регулятор в направлении "+".

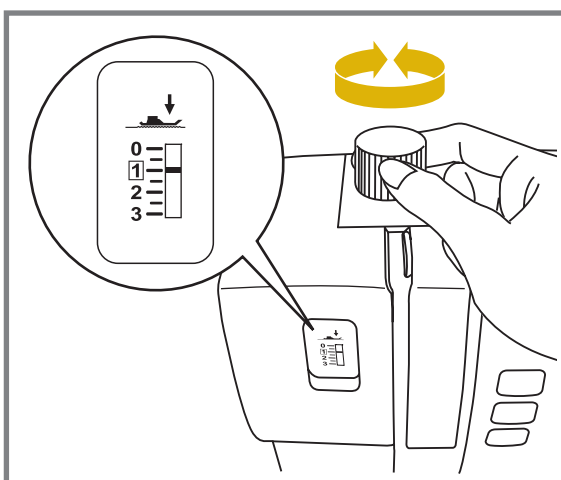


Важно: Перед началом работы рекомендуется сделать образец строчки или петли на ткани и произвести необходимые настройки.

РЕГУЛИРОВКА ДАВЛЕНИЯ ЛАПКИ



Регулятор давления прижимной лапки находится сверху с левой стороны на корпусе машины.

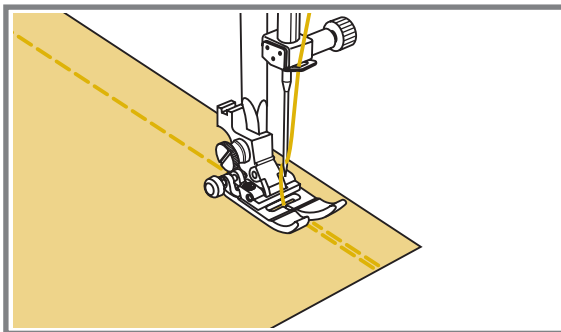


Давление лапки устанавливается в заводских условиях и обычно не требует донастройки, но при необходимости это можно сделать самостоятельно.

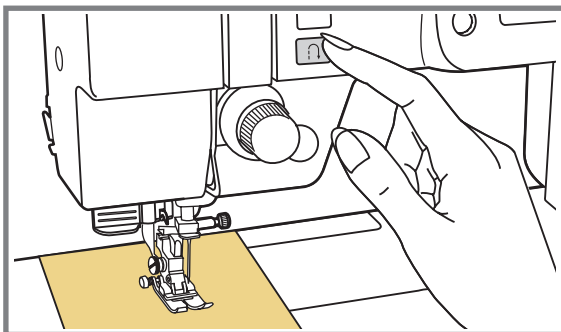
Для работы по тонким тканям необходимо ослабить давление прижимной лапки до "1", на средних тканях регулятор выставляется в позицию "2", повернув регулятор против часовой стрелки. Для работы по тяжелым тканям поверните регулятор по часовой стрелке и увеличьте показатель.

Справа на передней части корпуса машины есть окошко, в котором видно как меняется нажатие лапки на ткань.

■ Реверс

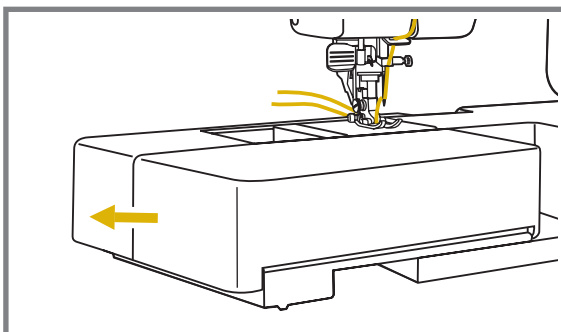


Реверс используется только для закрепления прямых строчек в начале или конце.



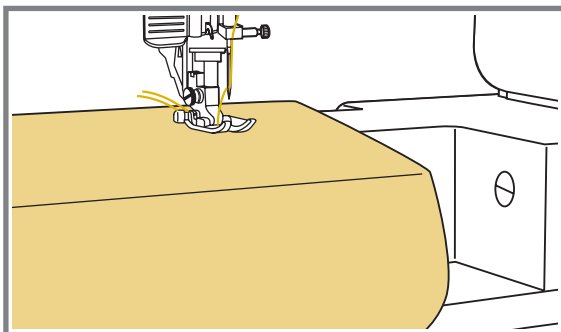
Нажмите кнопку реверса и прошейте 4-5 стежков назад. Если кнопку отпустить, машина начнет шить вперед.

■ Рукавная консоль

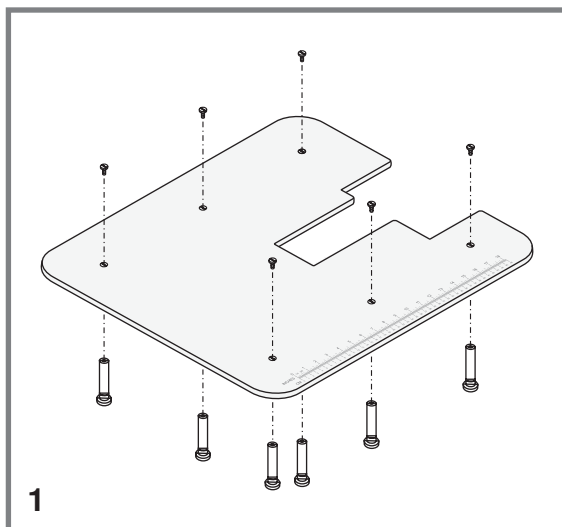


Рукавную консоль очень удобно применять для подшивки низа брюк, рукавов, всех круговых швов.

Снимаем швейный столик и получаем рукавную консоль (узкую платформу). Одеваем на нее, например, рукав и прокладываем строчку.

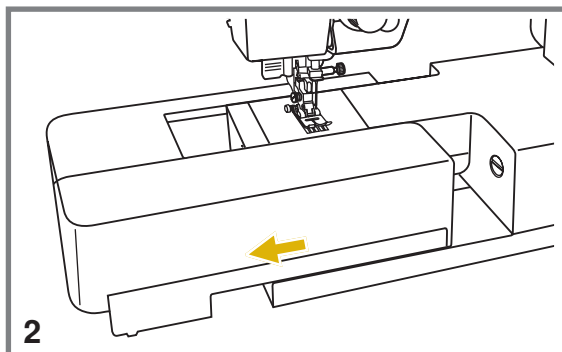


■ Установка дополнительной рабочей поверхности (швейного столика)

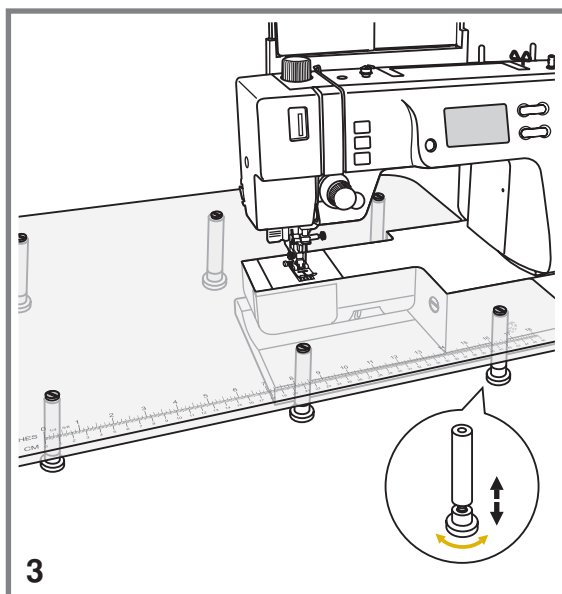


* Швейный столик для увеличения рабочей поверхности (длина-600 мм x ширина-460 мм) не входит в комплект, а является дополнительной принадлежностью.

1. Закрепите шесть ножек на изнаночной поверхности столика с помощью крепежных винтов (см. рис.).



2. Снимите установленный предметный столик с аксессуарами.

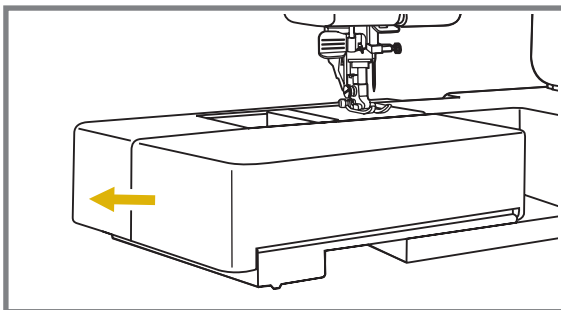


3. Аккуратно установите на его место большую рабочую поверхность, ножками вниз.

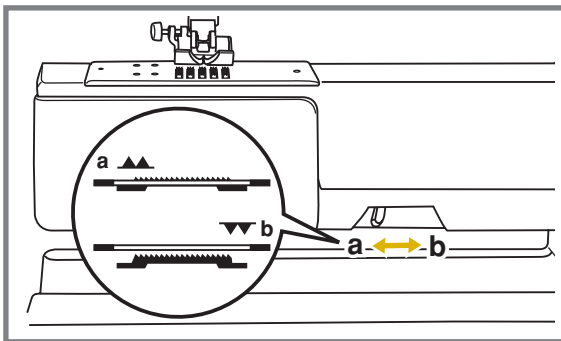
Для выравнивания поверхности столика можно отрегулировать высоту ножек. (см. рис.).

⚠ Внимание: Чтобы ничего не повредить, не рекомендуется передвигать машину вместе с дополнительным столиком.

■ Как отключить и включить нижний транспортер ткани



Если снять швейный столик, то мы увидим рычаг нижнего транспортера, расположенный на передней нижней части рукавной консоли машины.

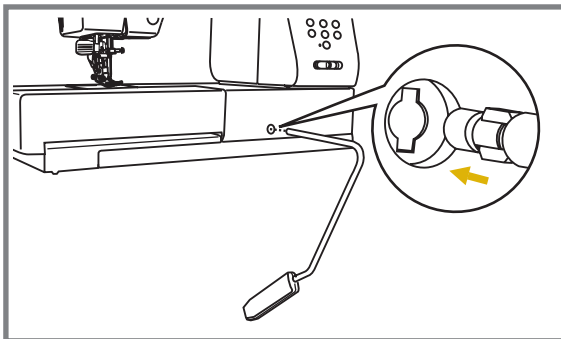


При сдвиге рычага в позицию "▼" (b), нижний транспортер опустится вниз. Это используется, например, для пришивания пуговиц, для штопки или вышивки на пальцах. Если нужно вернуться к обычному режиму шитья, то необходимо перевести рычаг в противоположную сторону в позицию "▲" (a). Нижний транспортер вернется в первоначальное положение.



Важно: Визуального подъема нижнего транспортера не произойдет. Необходимо сделать полный оборот махового колеса на себя, зубчики нижнего транспортера поднимутся, и можно будет продолжить работу.

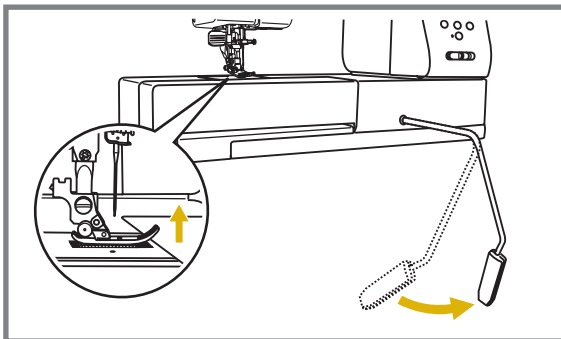
■ Подключение коленоподъемника



В комплекте с машиной идет коленоподъемник, который рекомендуется использовать для того, чтобы освободить обе руки во время шитья, особенно длительного. При подключении коленоподъемника лапка поднимается ногой, а не рукой.

Внизу на передней части машины есть специальный разъем для подключения коленоподъемника. Поставьте машину ближе к краю поверхности, на которой установлена машина. Вставьте коленоподъемник до упора, как показано на рисунке. После его подключения, вы можете отвести правую ногу вправо, нажать на коленоподъемник и при этом будет подниматься прижимная лапка.

■ Использование коленоподъемника

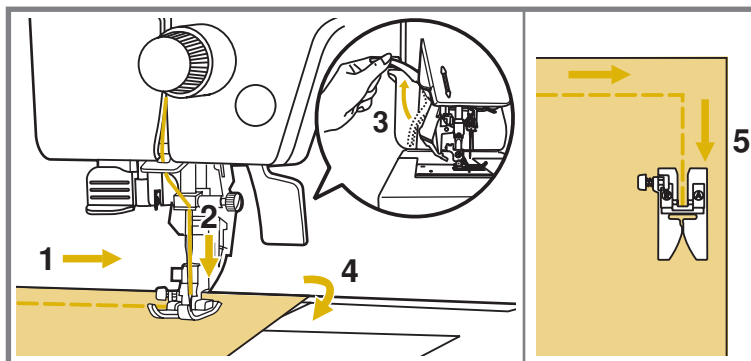


После его подключения, вы можете отвести правую ногу вправо, нажать на коленоподъемник и при этом будет подниматься прижимная лапка, а руки при этом будут свободны.



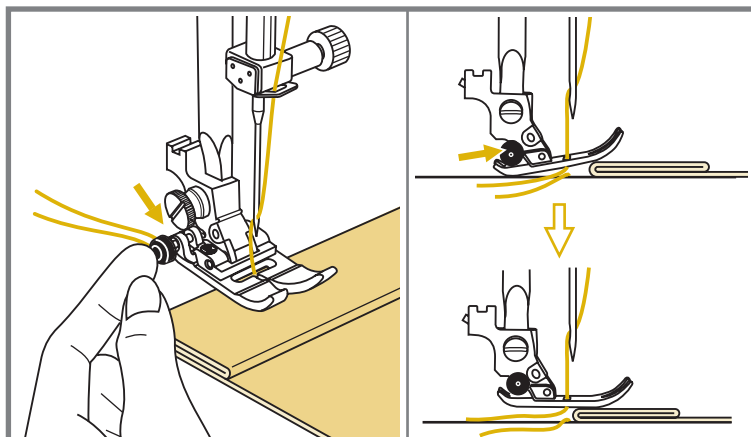
Внимание: Во время шитья нельзя нажимать на коленоподъемник, только после окончания работы.

■ Обработка углов



1. Прокладывая прямую строчку, остановитесь, когда дойдете до угла.
2. Опустите иглу в ткань вручную или однократным нажатием на кнопку позиционирования иглы (вверх/вниз).
3. Поднимите прижимную лапку.
4. Используйте иглу в качестве центра поворота ткани.
5. Опустите лапку и продолжайте шить.

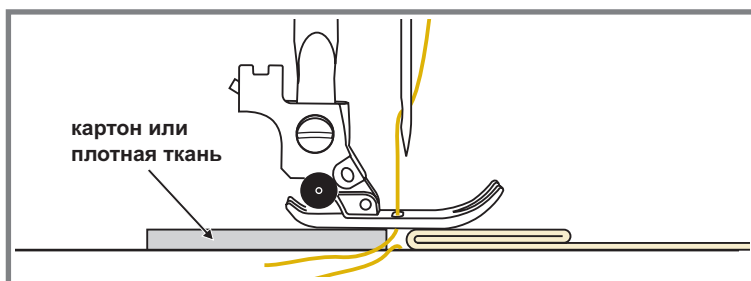
■ Шитье плотных тканей



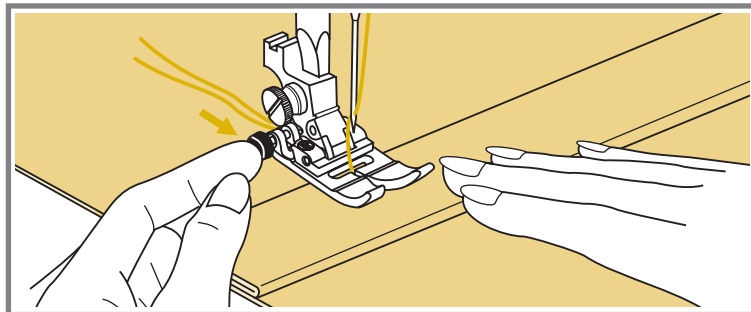
Черная кнопка на правой стороне лапки блокирует лапку в горизонтальном положении, если ее нажать перед тем, как опустить лапку. Эта процедура обеспечивает равномерную подачу материала в начале шва и помогает при шитье нескольких слоев, например, джинсовой ткани.

Когда вы дойдете до наибольшей толщины нескольких слоев тканей, опустите иглу и поднимите лапку. Затем, надавите на передний край лапки и нажмите на черную кнопку. Далее опустите лапку и продолжайте работу.

Черная кнопка отжимается автоматически после прокладывания нескольких стежков.



Можно также подложить под лапку сзади другой кусок ткани или картон с такой же толщиной, чтобы не было пропусков стежков. Или поддержать лапку рукой сзади при шитье в несколько слоев.

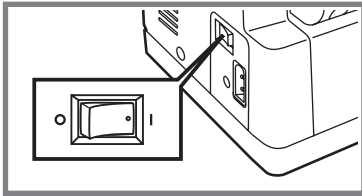


■ Использование строчек меню быстрого выбора

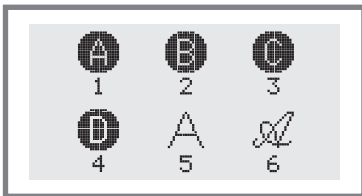
В меню быстрого выбора входят 10 строчек. Кнопки для выбора этих строчек находятся на передней части машины справа. Для удобства выбора, рядом с каждой кнопкой находится рисунок строчки.

При включении машина всегда автоматически настраивается на прямую строчку (позиция иглы в центре).

1. Определитесь, какая строчка Вам нужна.
* Для выбора необходимой строчки рекомендуется просмотреть их на стр. 37.
2. В зависимости от выполняемой операции или строчки установите прижимную лапку.
Все лапки хранятся в откидном отсеке предметного столика.
* Для правильного выбора лапки рекомендуется воспользоваться "Справочной таблицей быстрой настройки ширины и длины строчек, выбора лапок и функций" на стр.93.
3. Правильно установите прижимную лапку в зависимости от выбранной строчки.
* Подробно см. на стр. 32, в разделе "Замена лапки".
4. Включите машину с помощью сетевого тумблера.
* При включении машина всегда настраивается на прямую строчку (позиция иглы в центре).



5. Для выбора нужной группы строчек нажмите на кнопку "  "



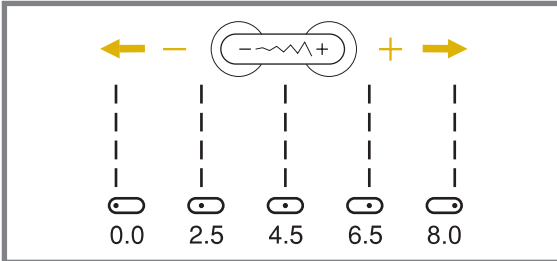
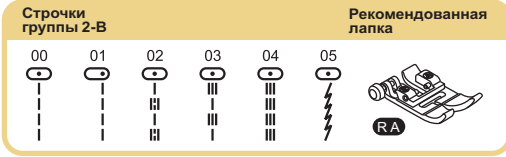
6. Для входа в одну из групп, необходимо просто нажать на кнопку от 1 до 6, которые им соответствуют. (Например, на кнопку 2, которая соответствует группе "В").
7. Строчки группы "В" имеют числовое обозначение, состоящее из двух цифр, поэтому, набирайте 2 цифры необходимой строчки и машина настроится на нее. Выполните настройку на данную строчку вручную или оставьте автоматический режим. После этого можно начинать шить.



Внимание: После выбора строчки, обязательно обратите внимание на рекомендации машины по установке прижимной лапки. Это можно посмотреть на дисплее машины. Правильно установите лапку до начала шитья. Если вы установили неправильную лапку, остановите машину и сделайте замену. От этого будет зависеть качество и безопасность шитья. После замены, продолжайте работать.

КНОПКИ УПРАВЛЕНИЯ МАШИНОЙ

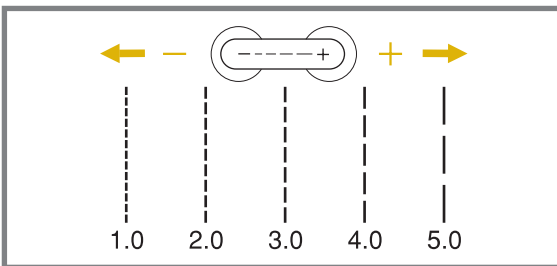
■ Прямострочные швы и положение иглы



Изменение положения иглы

Изменение положения иглы возможно только для образцов строчек 1-4 группы 1-A, строчек группы 2-B: 00-05, 27-29, строчек группы 3-C: 00-02, 04, 18 и строчка группы 4-D: 50. Стандартным положением иглы является центральное положение со значением "4.0". При нажатии на кнопку регулировки ширины стежка "-" игла смещается влево, при нажатии на кнопку "+" - вправо.

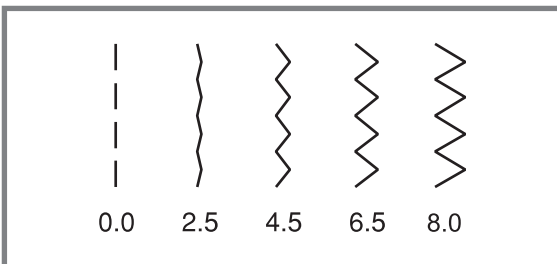
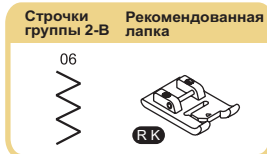
На дисплее показывается значение и положение иглы.



Изменение длины стежка

Чтобы уменьшить длину стежка, нажмите на кнопку регулировки длины стежка "-", чтобы увеличить нажмите на кнопку "+". Чем толще и плотнее ткань, нить и игла, тем длиннее должен быть стежок.

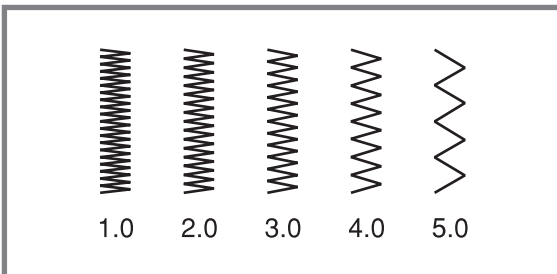
■ Зигзагообразные строчки



Настройка ширины строчки

Максимальная ширина строчки для зигзага равна "8.0 мм", но ширина может быть уменьшена на любом образце. Ширина увеличивается при нажатии на кнопку регулировки ширины строчки "+" от 0 до 8 мм.

Важно: Некоторые строчки имеют ограниченную ширину.

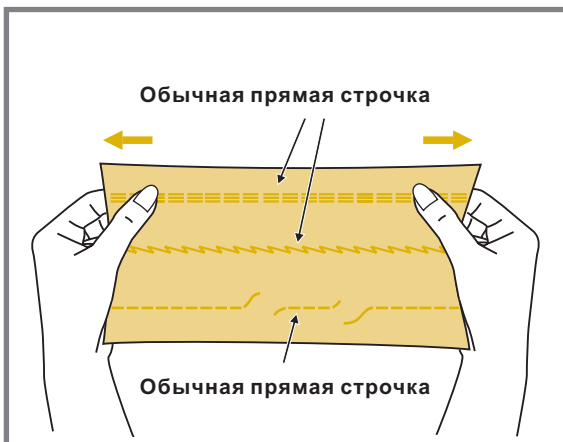
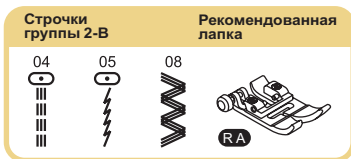


Настройка длины стежка

Плотность стежков зигзага увеличивается при уменьшении значения длины стежка до "0.2". Если на зигзагообразной строчке выбрать показатель "0.0", то машина будет шить на одном месте (такая настройка используется для пришивания пуговиц и выполнения широких закрепок). На обычном зигзаге стандартная длина стежка от 1 до 2.5.

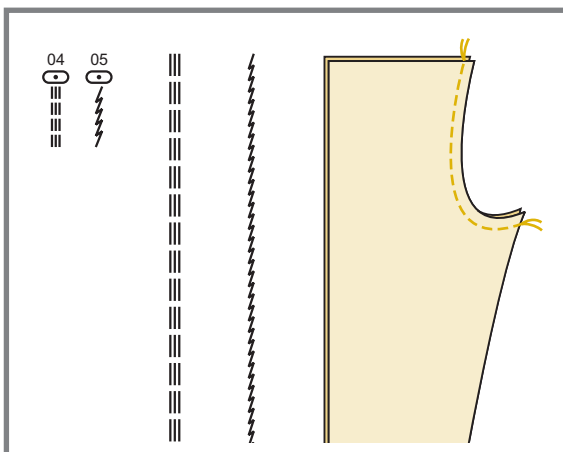
Чем меньше длина стежка, тем плотнее строчка. Такую строчку обычно используют для выполнения монограмм, вышивки и прокладывания декоративных отделочных строчек. Зигзагообразные строчки с длиной стежка около 1.5 мм тоже используются как отделочные сатиновые строчки. Рекомендуется установить специальную лапку RK для более удобного выполнения таких строчек.

Трикотажные строчки

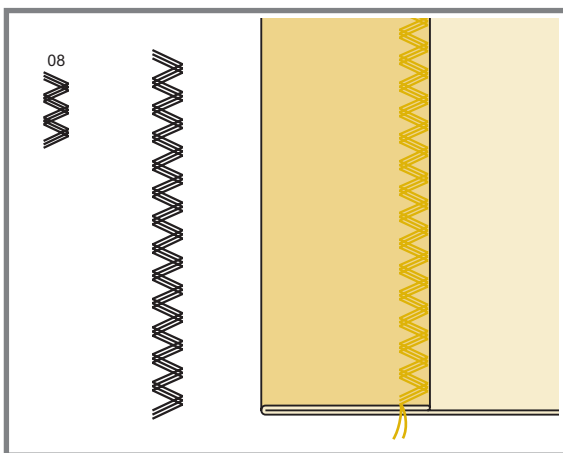


Трикотажная строчка является прочной и эластичной. Рекомендуется использовать ее при работе по трикотажным тканям, а также для сшивания плотных тканей, таких как, например, джинсовая ткань.

Также трикотажные строчки можно использовать в качестве декоративной отделки.



Прямая трикотажная строчка (04) или, как ее еще называют тройная закрепляющая, используется для прокладывания особо прочных швов в местах, которые подвергаются сильному растягиванию. (например, задний и шаговые швы брюк). Строчка (05) также может быть использована в этих случаях.



Тройной зигзаг подходит для жестких тканей, таких как, грубая хлопчатобумажная ткань, поплин, парусина и т.д.



Важно: Также этот шов можно применять как декоративный с использованием двойной иглы и разноцветных ниток.

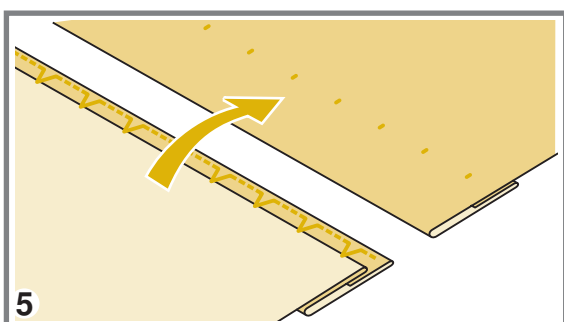
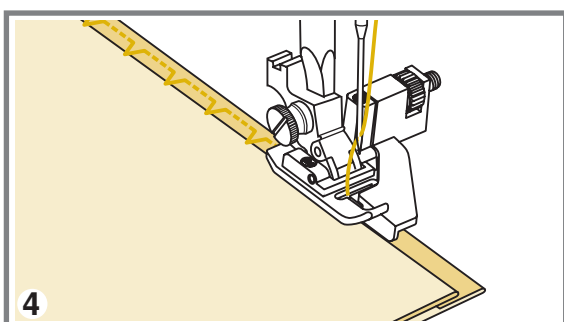
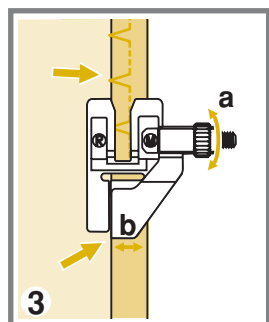
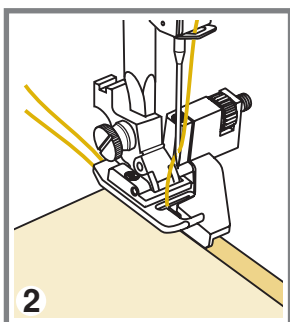
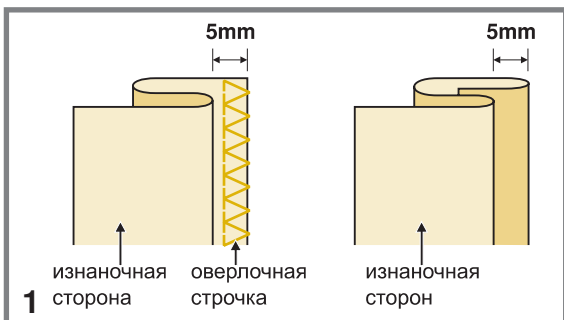
ПОТАЙНАЯ ПОДШИВКА НИЗА

Строчки группы 2-B	Рекомендованная лапка
16 	20

Рекомендованная ширина строчки	Рекомендованная длина строчки
2.5~6.0	1.0~5.0

Строчки группы 2-B	Рекомендованная лапка
19 	

Рекомендованная ширина строчки	Рекомендованная длина строчки
3.5~6.0	1.0~3.0



- 16 : Потайная подшивка для неэластичных тканей.
- 19 : Потайная подшивка для эластичных тканей.
- 20 : Потайная подшивка для эластичных тканей.

Обратите внимание! Перед выполнением данной операции, потренируйтесь на образце.

1. Подберите нити в тон ткани и поставьте более тонкую иглу. Сложите ткань, как показано на рисунке, изнаночной стороной вверх. Нижний срез ткани можно подвернуть один раз (подгибка с открытым срезом) или два раза (подгибка с закрытым срезом).
2. Установите лапку "RM". Направляющая лапки должна идти по внутреннему сгибу низа ткани (см. рис.) Поверните рукой маховое колесо на себя так, чтобы игла ушла влево. Иглой надо немного захватить с г и б ткани. Выберите подходящую ширину и длину строчки.
3. Если после прокола иглой сгиба, образовался зазор между сгибом ткани и направляющей лапки, то подгоните направляющую (b) к сгибу с помощью винта (a).
4. На небольшой скорости выполните операцию.

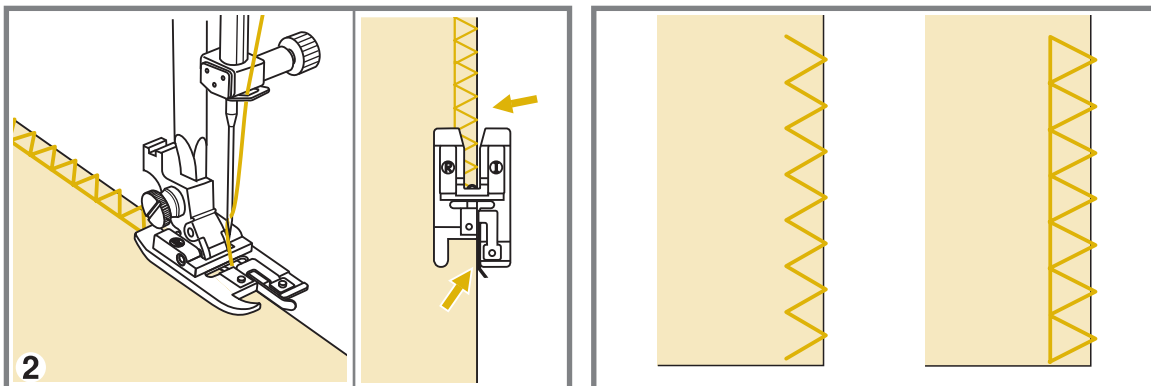
5. После завершения операции переверните ткань на лицевую сторону.

Важно: Если все было выполнено правильно, на лицевой стороне не будет видно ничего или будут маленькие стежки, практически не заметные. Прогладьте низ изделия.

ОВЕРЛОЧНЫЕ СТРОЧКИ

Использование оверлочной лапки

Строчки группы 2-B	Рекомендованная лапка	Рекомендованная ширина строчки	Рекомендованная длина строчки
06 09	 RI	 5.0~7.0	 2.0~3.0

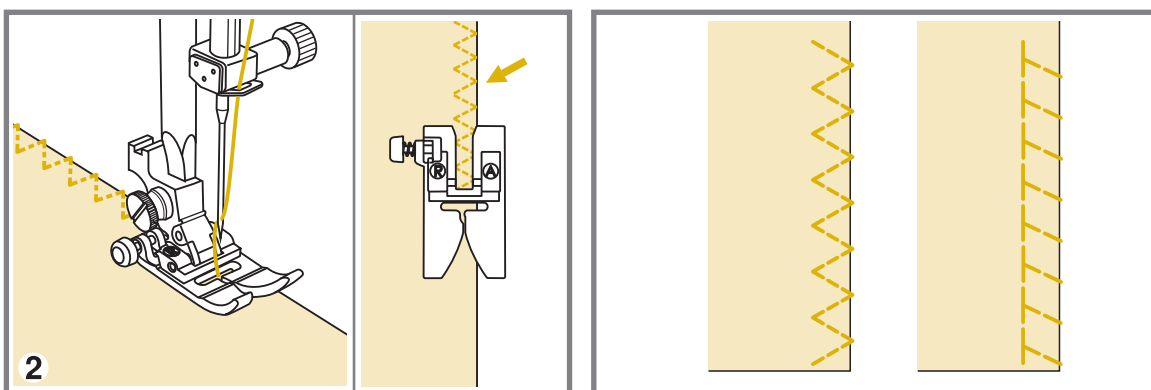


1. Установите оверлочную лапку "RI".
2. Шейте таким образом, чтобы направляющая лапки шла по срезу ткани, при этом строчка будет ложиться на металлический штырек лапки, затем с него съезжать, не стягивая срез ткани.

⚠️ Внимание! Оверлочная лапка применяется только для образцов строчек **06** и **09** группы **2-B**, при этом ширина строчек устанавливается от **5 до 7** мм. Если значение ширины строчки будет меньше 5 мм или данная лапка будет использоваться на других образцах строчек, игла может попасть в лапку и погнуться или сломаться.

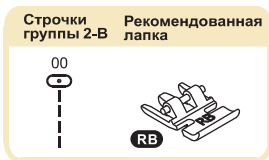
Использование универсальной лапки

Строчки группы 2-B	Рекомендованная лапка	Рекомендованная ширина строчки	Рекомендованная длина строчки
07 11	 RA	 2.5~4.5	 2.0~3.0



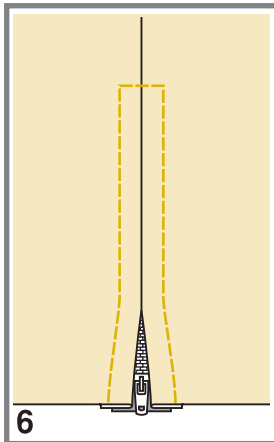
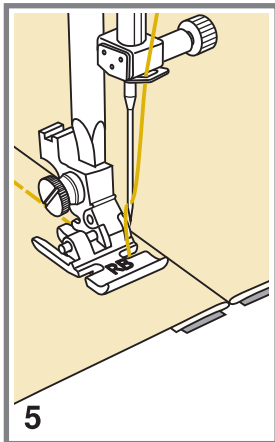
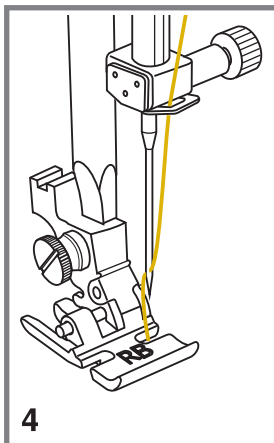
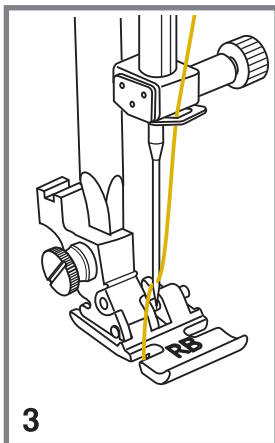
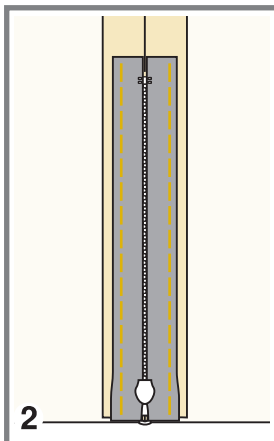
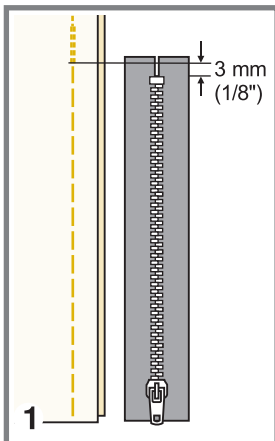
1. Установите универсальную лапку "RA".
2. Проложите оверлочный шов по краю ткани, чтобы игла попадала на срез. При использовании данной лапки, надо учитывать, что строчка может стянуть срез ткани. Поэтому, если ткань неплотная, то лучше отступить 3-4 мм от края, проложить строчку и потом аккуратно обрезать этот припуск.

ВШИВАНИЕ МОЛНИИ



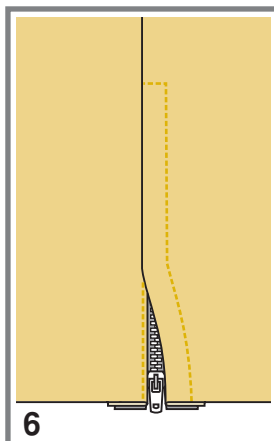
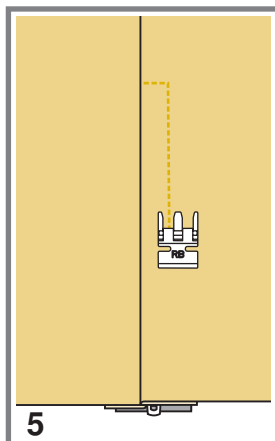
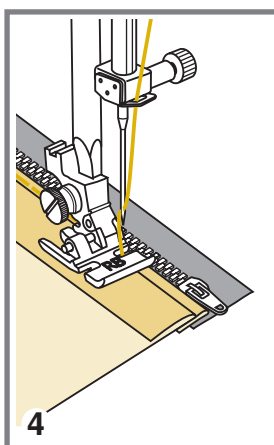
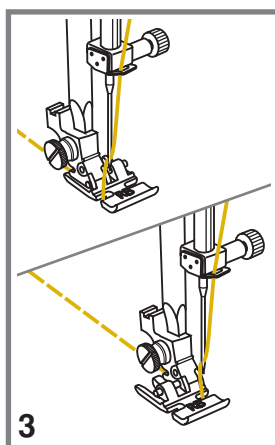
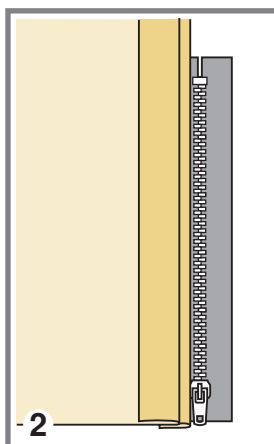
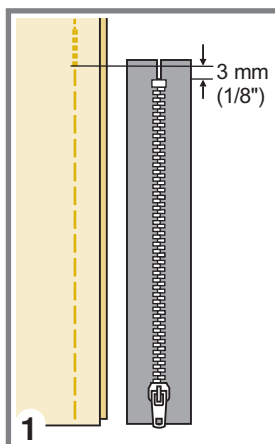
Внимание! Лапка для молнии используется только для прокладывания прямой строчки и с позицией иглы в центре. Медленно поверните маховое колесо на себя, чтобы убедиться в том, что игла не попадает на лапку. При других условиях будет происходить поломка игл.

Вшивание молнии по центру



1. Проверьте, чтобы длина молнии была длиннее недостающего участка в шве.
2. Разутюжьте припуски шва в разные стороны и приметайте стороны молнии к припускам, так, чтобы центр молнии совпадал с центром шва. Зубчики молнии не должны быть видны на лицевой стороне изделия.
3. Установите лапку для втачивания молнии. Для прокладывания строчки по правой стороне молнии, соедините лапку левым штифтом с лапкодержателем.
4. Для прокладывания строчки по левой стороне молнии, соедините лапку правым штифтом с лапкодержателем.
5. Начинайте прокладывать строчку по левой стороне молнии сверху до нижней закрепки.
6. Оставьте иглу в ткани и поверните изделие на 90°, выполните закрепку внизу молнии. Длина закрепки равна расстоянию между строчками. В конце закрепки оставьте иглу в ткани, сделайте еще раз поворот в том же направлении на 90°, проложите строчку по второй стороне молнии. Удалите наметку и проутюжьте молнию.

■ Вшивание молнии в боковой шов



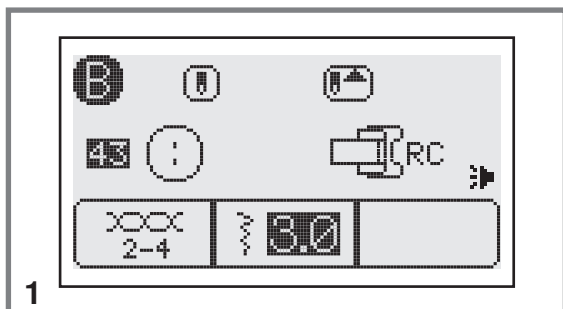
1. Проверьте, чтобы длина молнии была длиннее недостающего участка в шве.
2. Выверните изделие на изнаночную сторону и проверьте, ровно ли совмещаются края разреза по шву. Длина разреза должна равняться длине звеньев плюс 2.5 см. Разутюжьте припуски шва в разные стороны. Откройте молнию. Наложите один ее край на правый припуск шва, развернув изделие верхним срезом к себе. Звенья должны лежать точно по линии шва, верхний конец звеньев - на 2.5 см ниже верхнего среза. Поверните язычок молнии вверх. Прикрепите правую сторону молнии к правому припуску булавками, клеем для ткани или клеевой лентой.
3. Установите лапку для втачивания молнии. Для прокладывания строчки по правой стороне молнии, соедините лапку левым штифтом с лапкодержателем. Для прокладывания строчки по левой стороне молнии, соедините лапку правым штифтом с лапкодержателем.
4. Притачайте тесьму молнии, начиная от нижнего конца молнии. Край лапки должен ровно идти вдоль звеньев.
5. Закройте молнию и переверните ее на лицевую сторону. Ровно уложите ткань рядом с молнией так, чтобы молния была перекрыта складкой ткани. Проложите закрепляющую строчку внизу молнии, затем разверните изделие под лапкой используя иглу в качестве центра поворота и продолжайте строчить вверх до начала молнии. Расстояние от сгиба до строчки 7-10 мм.
6. Не доходя до верхнего края 5 см, остановите машину, откройте молнию и после этого доведите строчку до конца. У нижнего конца молнии вытяните на изнаночную сторону концы ниток и завяжите их узелком. Удалите нитки наметочной строчки. Приутюжьте складку в месте, где притачана молния. Обрежьте верхние концы тесьмы молнии так, чтобы они были вровень с верхним срезом изделия.

ПРИШИВАНИЕ ПУГОВИЦ

Строчки группы 2-B
43

Рекомендованная лапка
RC

Рекомендованная ширина строчки
2.5~4.5

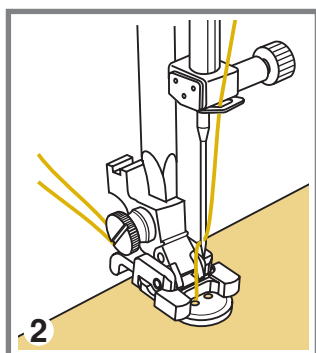


1. Выберите строчку №, 43 группы 2-B. Эта строчка используется только для пришивания пуговицы. Установите лапку для пришивания пуговиц "RC".

2. Наметьте место пришивания пуговицы. Положите пуговицу на ткань и опустите лапку так, чтобы дырочки пуговицы находились под горизонтальной осью перемещения иглы.

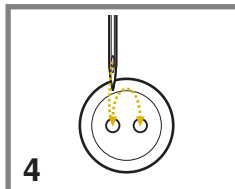
3. Настройте ширину строчки от 2.5 до 4.5 мм в зависимости от расстояния между дырочками пуговицы.

4. Поверните маховое колесо на себя вручную, чтобы проверить, что игла точно попадает в отверстия пуговицы.



3

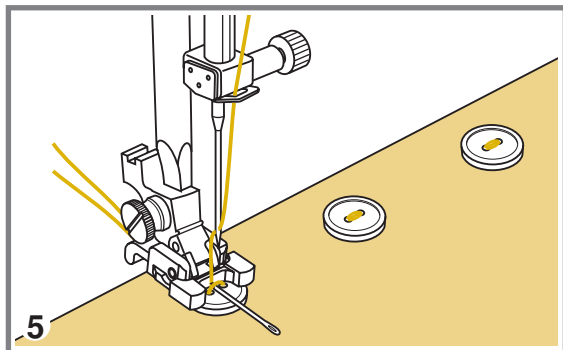
Рекомендованная ширина строчки
2.5~4.5



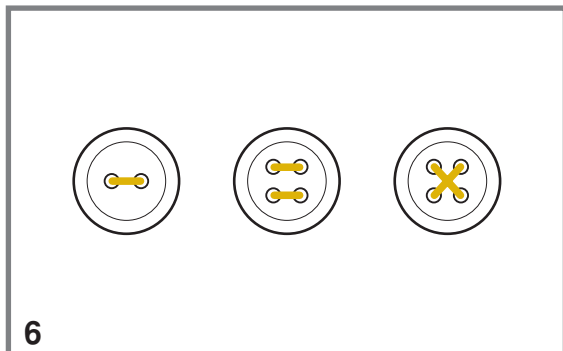
Важно: Если вы начнете шить без проверки, то игла может не попасть в дырочки пуговицы и погнуться или сломаться.

5. Для закрепления нити в начале и конце операции нажмите кнопку точечной закрепки. Прошейте стежков 10 на маленькой скорости.

Важно: Для получения припуска для ножки, положите на пуговицу объемную вышивальную иглу. Сделайте несколько стежков, поднимите прижимную лапку, уберите иглу, вытяните нити от себя назад и обрежьте их с помощью нитеобрезателя. Вденьте оба конца в иглу с большим ушком и начинайте обматывать нити вокруг припуска для ножки, затем с помощью иглы выведите нити наизнанку и закрепите узлом.



В конце операции поднимите лапку и обрежьте нити с помощью нитеобрезателя. Если вы не выполнили точечную закрепку в конце операции, то оставшиеся концы нитей вытяните наизнанку и завяжите узел, чтобы нити не распустились. После того, как вы пришили пуговицы, поднимите нижний транспортер в верхнее рабочее положение.

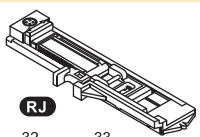


6. Для пришивания пуговицы с 4-мя отверстиями, сначала проложите строчку между двумя передними отверстиями, потом поднимите лапку, переместите ткань с пуговицей, опустите лапку и проложите строчку между двумя задними отверстиями.

Важно: Вы можете проложить стежки крест накрест.

Автоматическая обработка петель

Строчки группы 2-B Рекомендованная лапка



30

31

32

33

34

35

36


37

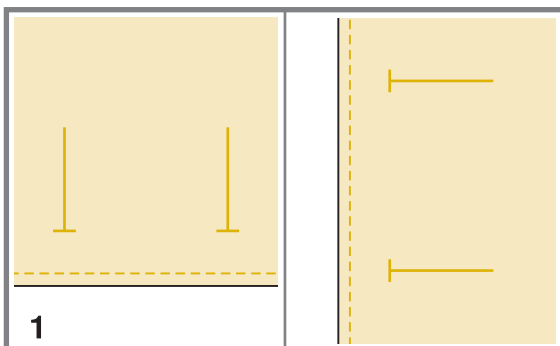
38

39

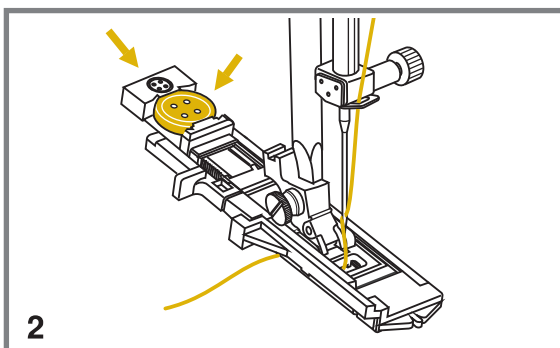
Рекомендованная ширина строчки	Рекомендованная длина строчки
3.0~7.0	0.3~1.0
2.5~7.0	0.3~1.0
5.5~7.0	0.3~1.0
2.5~7.0	0.3~3.0
2.5~7.0	1.0~3.0
3.5~7.0	2.0~3.0

- 30: Горизонтальные петли на блузках и рубашках из тонких и средних тканей.
- 31: Для тонких и средних тканей
- 32: Для тонких и средних тканей
- 33: Горизонтальные петли для толстых тканей
- 34: Горизонтальные петли на плотных тканях
- 35: Для тонких и средних тканей
- 36: Для костюмных и пальтовых тканей
- 37: Основа под петли
- 38: Для джинсовых тканей и брюк
- 39: Для объемных трикотажных тканей

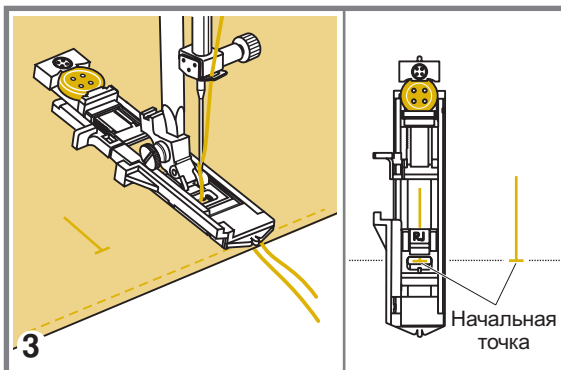
 **Примечание:** Перед выполнением данной операции, потренируйтесь на образце.



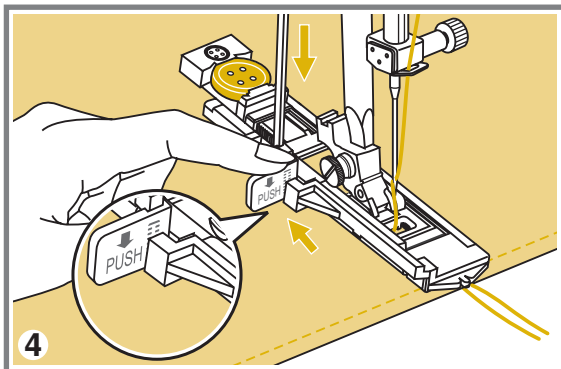
1. Наметьте положение петель на ткани. Максимальная длина петли составляет 3 см (диаметр + толщина пуговицы).



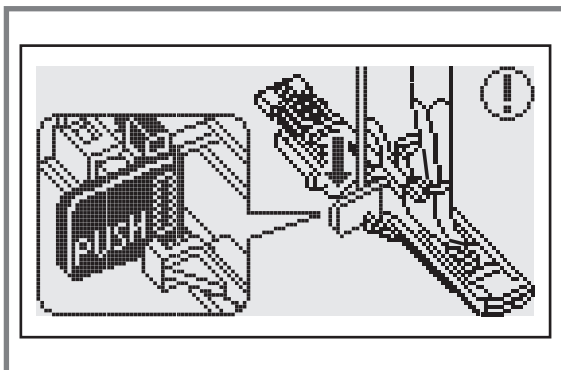
2. Установите лапку для автоматической обработки петель "D". Выдвиньте пластину держателя пуговиц и вставьте туда пуговицу. Размер петли зависит от диаметра пуговицы + по 1.5мм с двух сторон, чтобы пуговица свободно проходила через петлю (прибавляется автоматически). Нить должна проходить через отверстие в лапке и назад под нее.




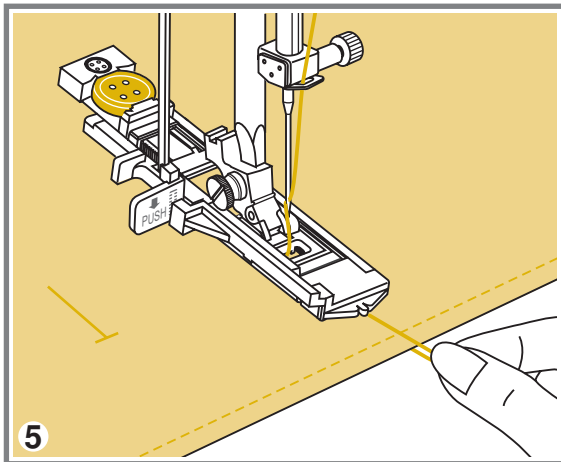
3. Выберите необходимую конфигурацию петли, в зависимости от вашего изделия. Установите ширину и длину стежка.




4. Подведите изделие под лапку так, чтобы центр лапки совпадал с начальной точкой на ткани. Опустите прижимную лапку. Следите за тем, чтобы на передней части лапки не было зазора! Опустите иглу в крайнее нижнее положение. Опустите рычаг для изготовления петель сверху вниз и отведите его назад за выступ на лапке.

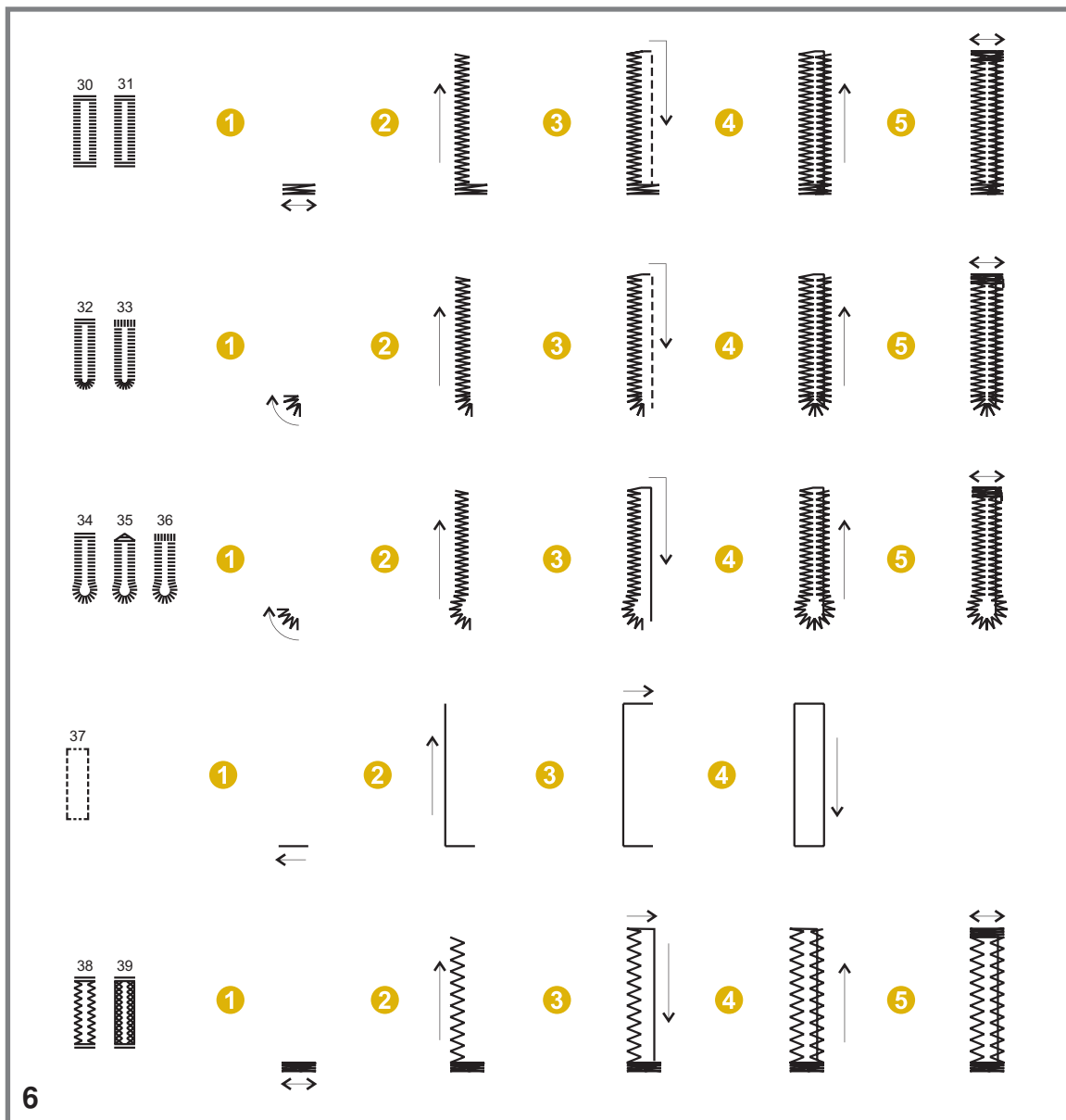


 **Примечание:** Без этого рычага петля выметываться не будет, машина будет шить на одном месте. В процессе работы на дисплее будет отображаться анимация с подсказками по настройке. Обращайте внимание на звуковые сигналы!

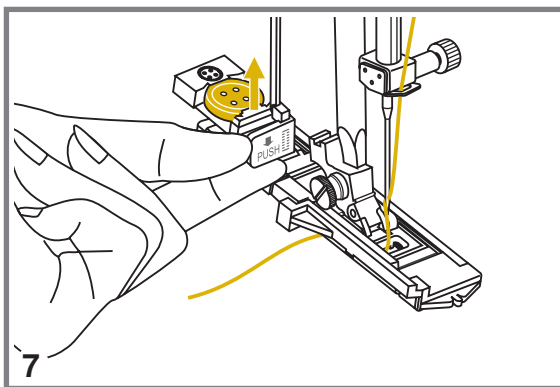


5. Придерживайте верхнюю нить при начале работы, если вы не вывели ее под лапку. На первой петле верхняя нить может идти сверху. После выметывания петли верхняя нить уйдет под лапку, и ее можно будет на следующей петле не придерживать.

 **Примечание:** Аккуратно направляйте изделие рукой. Перед завершением обработки петли машина выполнит закрепку и остановится.



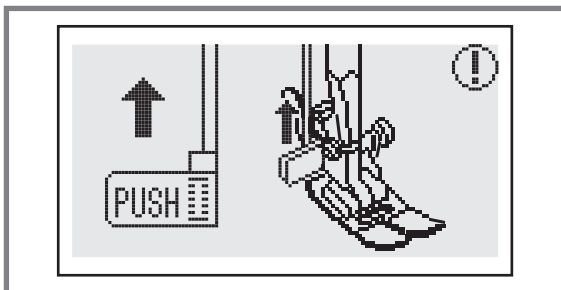
6



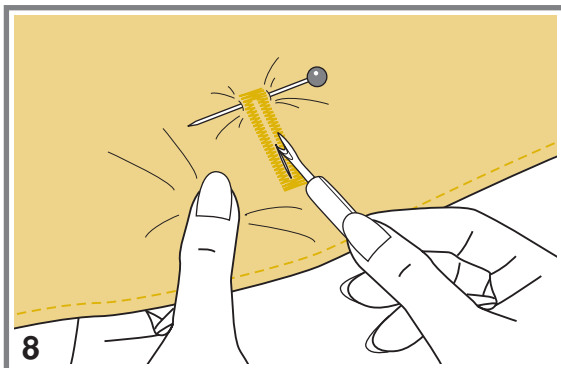
7

6. В зависимости от конфигурации петли меняется последовательность ее обработки (см. рис.).

7. Поднимите лапку и обрежьте нить. Для выполнения нескольких петель, каждый раз поднимайте прижимную лапку (возврат в исходное положение).



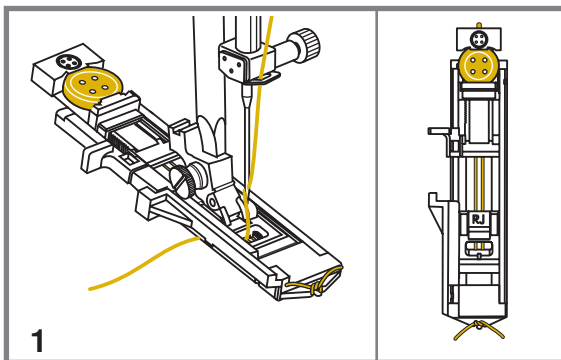
Важно: После окончания работы, уберите рычаг для выметывания петель вверх до упора. На дисплее будет анимационная подсказка, что для других видов шитья необходимо поднять рычаг для выметывания петли вверх.



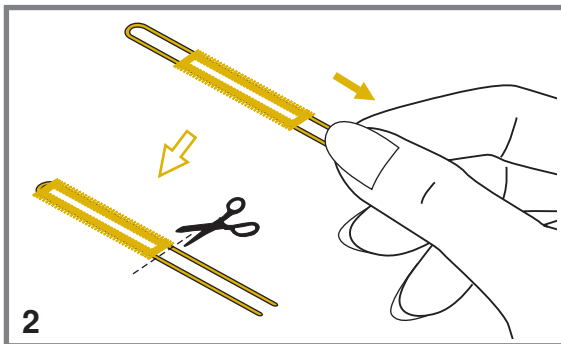
8. Аккуратно прорежьте петлю в центре, не задевая боковые части петли и закрепки. Для удобства используйте булавку (см. рис.) Будьте осторожны при использовании вспарывателя во время прорезания петли, чтобы не порезаться.

■ Изготовление петель на трикотажных тканях

При изготовлении петель на трикотажных тканях под основную строчку зигзаг прокладывается кордовая нить или шнур.



1. Установите лапку для петель и зацепите кордовую нить за крючок пластины держателя пуговицы (конец лапки). Протяните два конца нити по канавкам лапки, расположенных на подошве лапки и завяжите их в начале лапки, тоже зацепив за крючок. Нити будут находиться в натянутом состоянии. Ширина строчки должна соответствовать диаметру кордовой нити. Опустите лапку и начните работу.

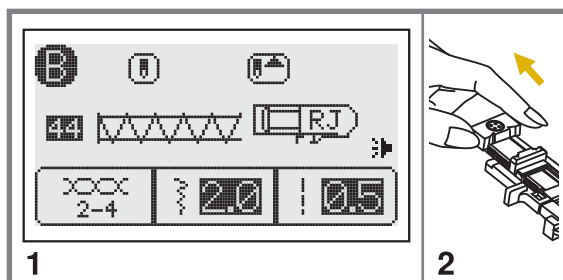


2. После окончания работы, аккуратно потяните концы кордовой нити в одну сторону.
3. Вытяните концы ниток наизнанку и завяжите их.
4. Аккуратно отрежьте концы кордовой нити.

Примечание: Рекомендуется проклеивать подборт для получения качественных петель.

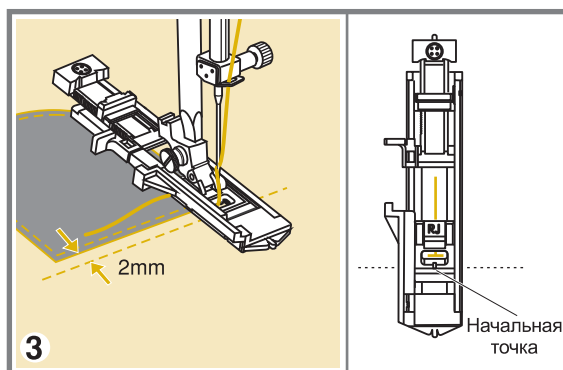
АВТОМАТИЧЕСКАЯ ОБРАБОТКА ЗАКРЕПОК

Строчки группы 2-B	Рекомендованная лапка	Рекомендованная ширина строчки	Рекомендованная длина строчки
44		 1.0~3.0	 0.4~1.0

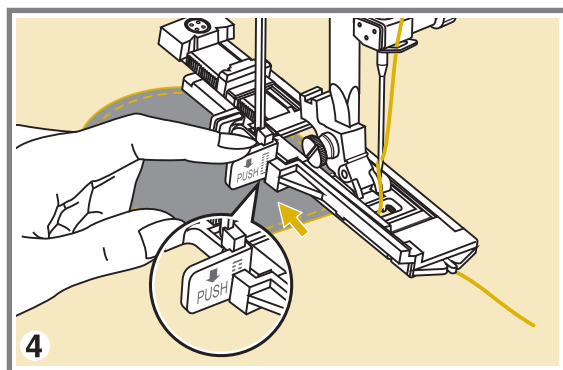


1. Выберите образец строчки 44 группы 2-B. Установите лапку для автоматического выметывания петли "RJ".

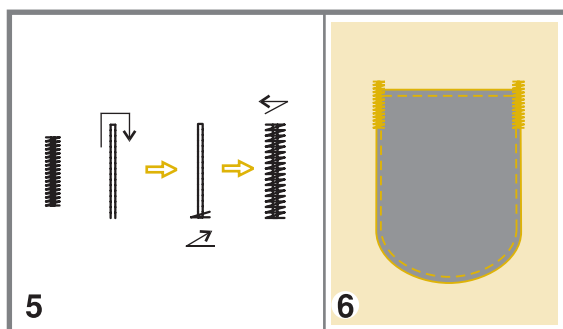
2. Выдвиньте пластину держателя пуговиц на длину закрепки.



3. Положите ткань под лапку так, чтобы игла находилась на расстоянии 2мм от места, с которого надо начинать выполнять закрепку. Опустите прижимную лапку.



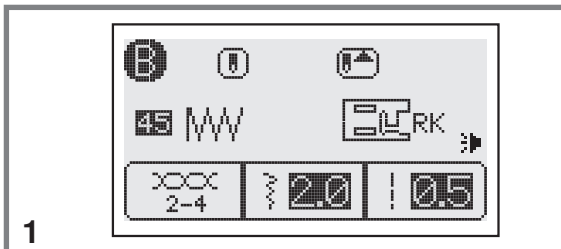
4. Опустите рычаг для изготовления петель сверху вниз и отведите его назад за выступ на лапке.



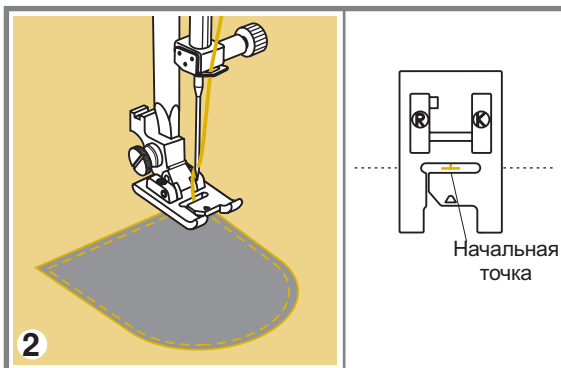
5. При выполнении закрепки сначала прокладываются две прямые закрепляющие строчки, а затем на них настрачивается мелкий зигзаг (см. рис.).

6. Автоматическая закрепка применяется для закрепления углов карманов, на гульфиках

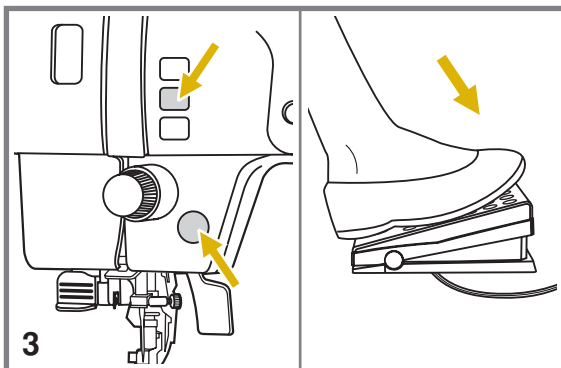
Строчки группы 2-B	Рекомендованная лапка	Рекомендованная длина строчки	Рекомендованная ширина строчки
45		 1.0~3.0	 0.4~1.0



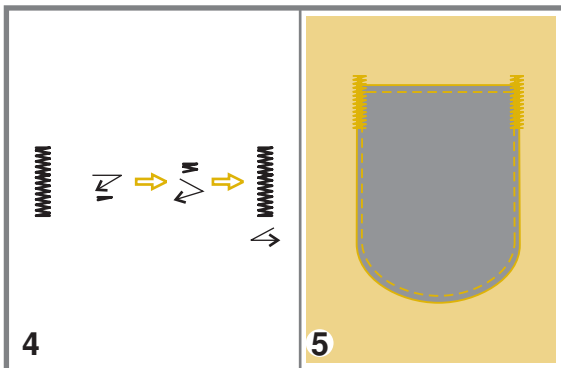
1. Выберите образец строчки 45 группы 2-B. Установите лапку для декоративных отделочных строчек "RK".



2. Положите ткань под лапку так, чтобы игла находилась на расстоянии 2 мм от места, с которого надо начинать выполнять закрепку. Опустите прижимную лапку.




3. Для начала работы нажмите на кнопку Старт/Стоп или воспользуйтесь педалью.



4. Выполнение закрепки происходит с помощью строчки "зиг-заг" (см. рис.). Длина закрепки определяется вами, остановите машину там, где считаете нужным.

5. Автоматическая закрепка применяется для закрепления углов карманов, на галстуках брюк и т.п.

 **Примечание:** Такая закрепка позволяет уберечь углы карманов от растяжения и повреждений.

ШОВ ГЛАЗОК

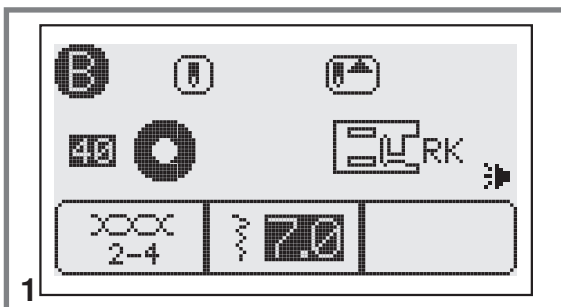
Строчки группы 2-B Рекомендованная лапка

40 41

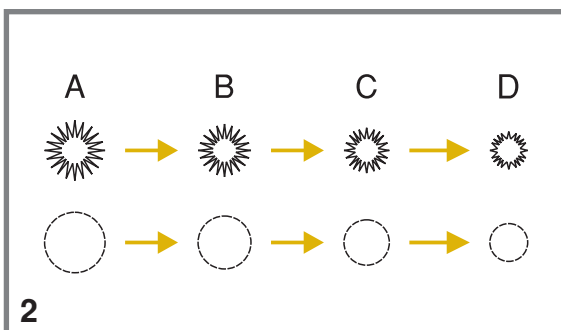
Рекомендованная ширина строчки

5.0 ~8.0

40 / 41: Используется для выполнения отверстий на ремнях и как отделка.



1. Выберите образец строчки группы 2-B под номером 40 или 41. Строчку 41 можно использовать как основу под строчку 40. Установите лапку для декоративных отделочных строчек "RK".



2. Для выбора диаметра глазка нажмите на кнопки регулировки ширины строчки "-" или "+".

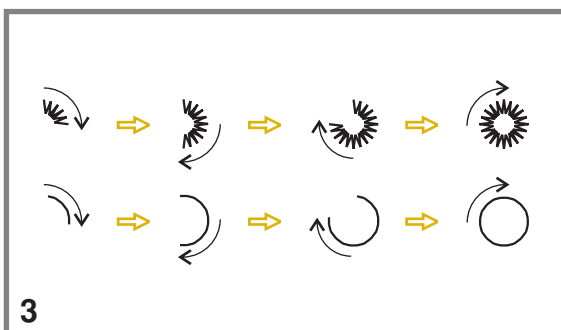
Диаметр глазка:

A. Большой: 7,0 мм

B. Средний: 6,0 мм

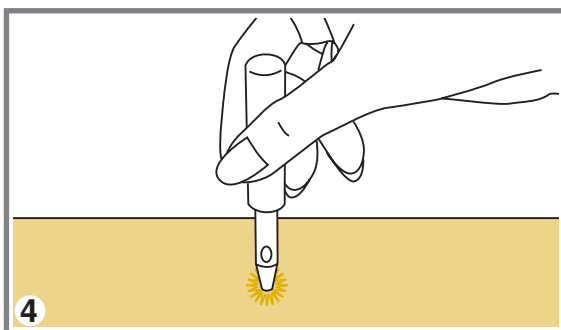
C. Малый: 5,0 мм

D. Малый, более плотный: 5,0 мм



3. Опустите иглу в ткань в начале шитья и опустите лапку.

Глазок выполняется за один этап. В конце данной операции закрепка выполняется автоматически, после чего машина останавливается.



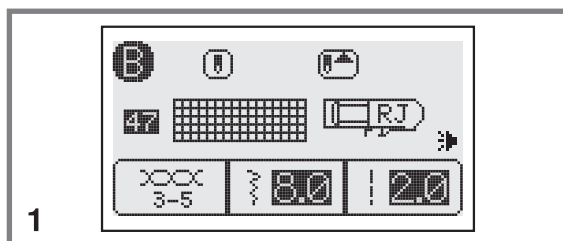
4. С помощью специального приспособления (пробойника) сделайте отверстие в центре глазка.

* специальное приспособление (пробойник) в комплекте не идет.

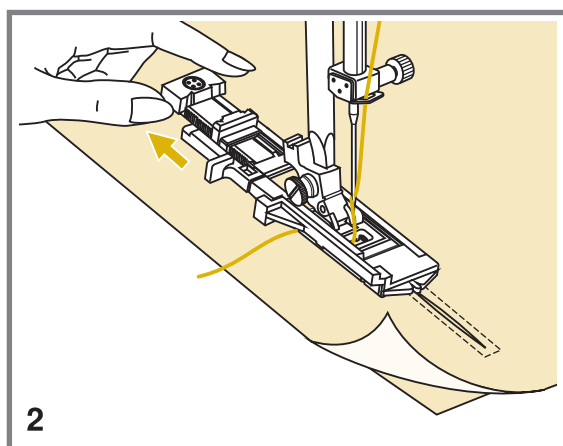
Примечание: Если использовать тонкую иглу и нить, то шов может получиться неравномерным. В таком случае прошейте глазок сверху еще раз (не поднимайте лапку и не перемещайте ткань, чтобы второй глазок лег точно на первый).

АВТОМАТИЧЕСКАЯ ШТОПКА

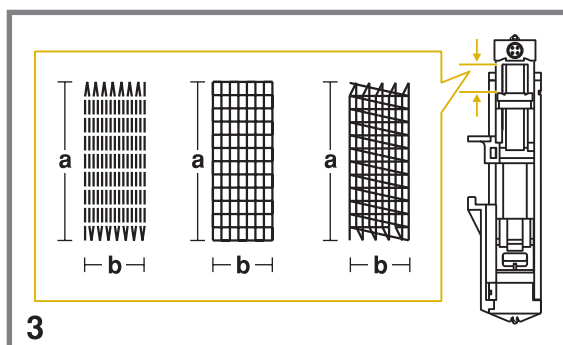
Строчки группы 2-В 46  47  48 	Рекомендованная лапка  RJ	Рекомендованная ширина строчки  3.5~8.0	Рекомендованная длина строчки  1.0~2.0
--	---	--	---



1. Выберите один из образцов строчек 46, 47, 48 группы 2-В. Установите лапку для автоматического выметывания петли "RJ".

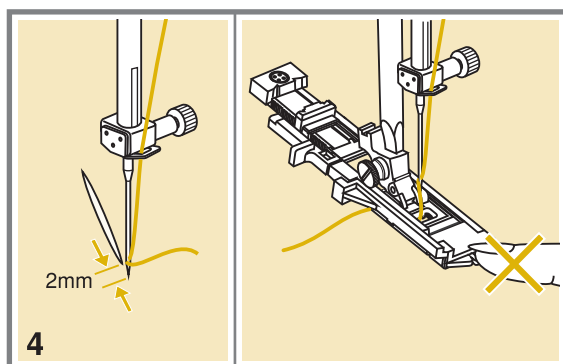


2. С изнанки положите под прореху кусочек ткани в тон. Подведите ткань под лапку. Откройте держатель для пуговицы на лапке "RJ" сзади на нужную длину штопки.




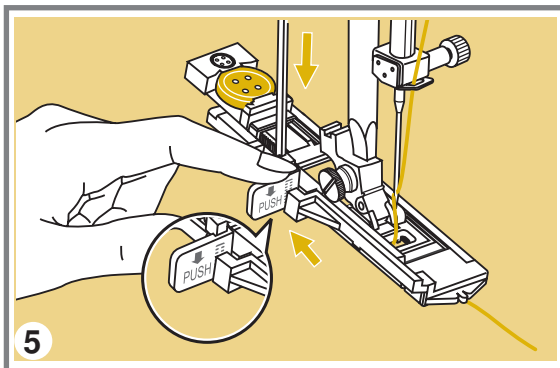
3. Размер одного цикла штопки может меняться, но максимальные размеры по длине - 3,5 см, по ширине - 8 мм.

- a. Длина штопки
- b. Ширина штопки




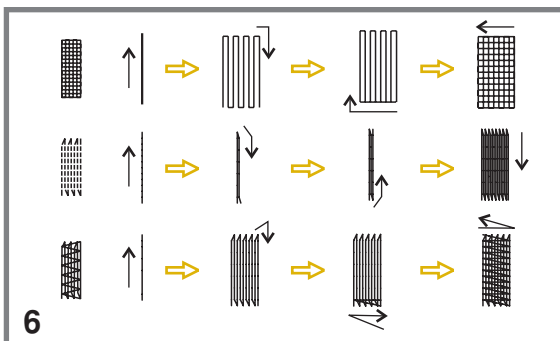
4. Положите ткань под лапку так, чтобы игла находилась на расстоянии 2 мм от места, с которого надо начинать выполнять штопку. Опустите прижимную лапку.

 **Примечание!** Опуская лапку, не нажимайте на нее спереди, иначе не будет соблюден размер штопки.

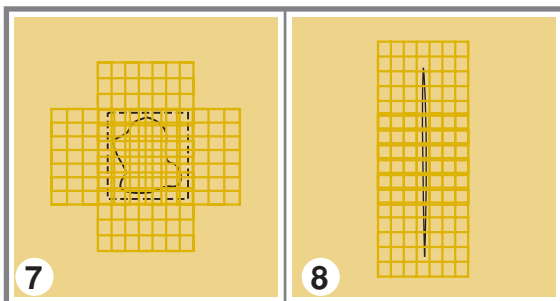


5. Протяните верхнюю нить через отверстие в лапке. Опустите сверху вниз рычаг для выметывания петель, и аккуратно отведите его назад за выступ на лапке. Придерживая конец верхней нити левой рукой, начинайте шить.

 **Примечание!** При выборе образца петли или штопки на дисплее будет отображаться анимация с предупреждением опустить рычаг для петель вниз, в том случае, если вы забудете это сделать.



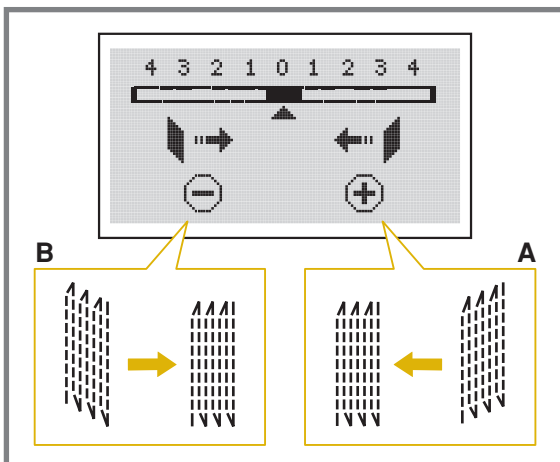
6. Штопка выполняется спереди назад (см.рис.)



7. Если нужно штопать большой участок, выполните несколько циклов автоматической штопки.


8. Рекомендуется штопать чуть больший участок, для предотвращения образования большей прорехи.

■ Регулировка баланса автоматической штопки



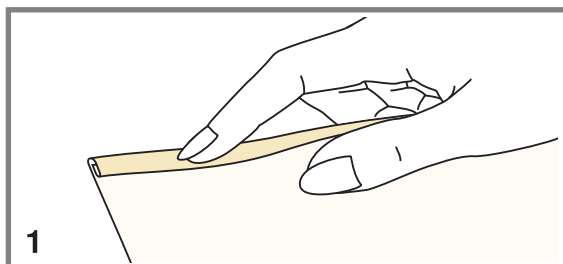
Если во время выполнения автоматической штопки происходит ее смещение вверх или вниз по углам, то вы можете выполнить регулировку штопки так, что она будет ровная. Для этого:

- Нажмите на кнопку "EDIT"
- A. Для коррекции правой стороны нажмите на кнопку "+" регулировки длины стежка;
- B. Для коррекции левой стороны нажмите на кнопку "-" регулировки длины стежка;
- Нажмите на кнопку "EDIT" для возврата в предыдущее меню и на дисплее будет показана предыдущая информация.

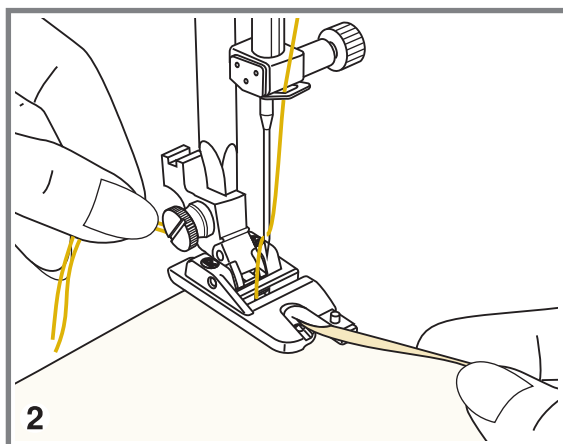
 **Важно:** Данная регулировка предназначена только для строчек группы 2-B: 46,47,48

ДВОЙНАЯ УЗКАЯ ПОДГИБКА СРЕЗА

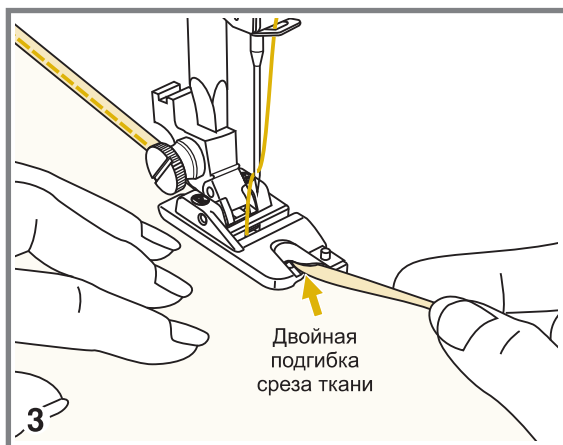
Строчки группы 2-B	Рекомендованная лапка	Рекомендованная ширина строчки	Рекомендованная длина строчки
00	 RG	 4.0	 1.5~3.0



1. Установите лапку-улитку «RG», выберите строчку 00. Подверните срез ткани два раза по 3 мм на приблизительно 5 см.



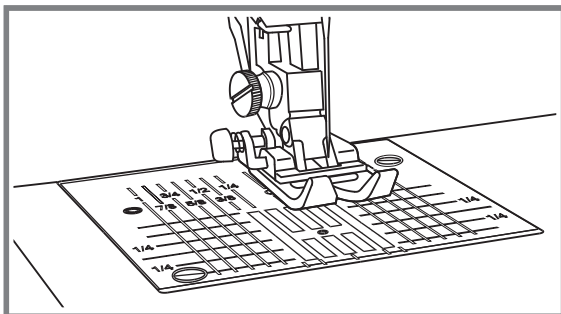
2. Вставьте подворот ткани в лапку, опустите прижимную лапку и закрепите подворот ткани несколькими стежками.



3. Медленно начинайте шить, при этом, подавая ткань в лапку так, чтобы получалась двойная подгибка. При выполнении данной операции можно использовать не только прямую строчку, но и разные зигзагообразные строчки.

 **Примечание:** Перед выполнением данной операции, потренируйтесь на образце.

■ Разметки для прямых строчек на игольной пластине



На игольную пластину нанесены направляющие линии, показывающие расстояние от центрального положения иглы до края изделия. Для прокладывания прямой строчки, край ткани ведите по линии с нужным числовым обозначением, чтобы получить необходимую ширину строчки (например, при работе в технике пэчворк или квилтинг).

Для работы в технике квилтинг рекомендуется выбрать строчку 1 группы 1-А,

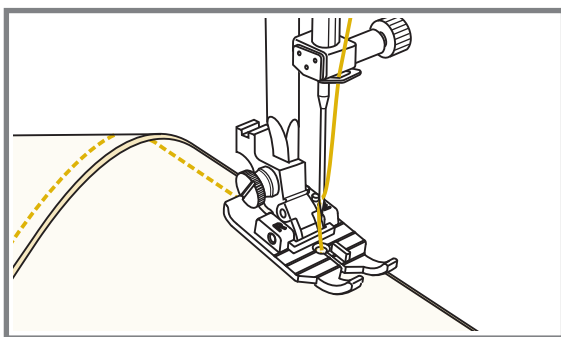


Примечание: На стр. 90 описано как снять игольную пластину.

■ Строчки для пэчворка

Строчки группы 2-В				Рекомендованная лапка
00	27	28	29	 RE
—		•	—	
—	—	—	—	
—	N	—	—	

Рекомендованная ширина строчки	Рекомендованная длина строчки
 4.0	 1.8~2.5



Рекомендуется прокладывать строчки таким образом, чтобы припуск был равен 1/4" или 6,4 мм. Для этого необходимо установить специальную лапку для квилтинга "RE", на которой имеются разметки через каждые 1/8" или 3,2 мм, а расстояние от краев сужающейся передней части лапки и слева и справа до центрального положения иглы равно 1/4" или 6,4 мм. Таким образом, ориентируясь точно по внешним краям лапки, вы получите строчку шириной 1/4" или 6,4 мм. Линии на лапке позволяют прокладывать ровные строчки параллельные или перпендикулярные друг другу.

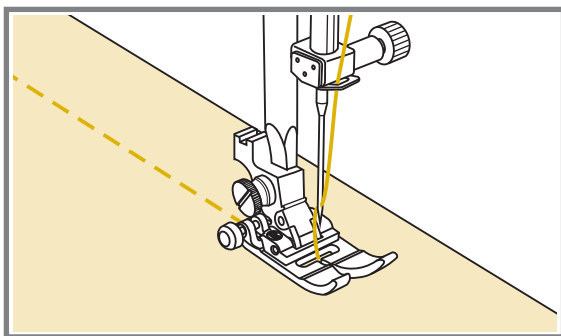
Шейте до тех пор, пока передняя метка на лапке не совместится с передним краем ткани. Затем оставьте иглу в крайнем нижнем положении и, используя ее как центр поворота, разверните ткань на 90 градусов и продолжайте шить.



Примечание: Для квилтинга можно также использовать строчки группы 3-С: 02 и 04, но с лапкой "RA". Причем для строчки 02 рекомендуется ориентироваться на правый край лапки, а для строчки 04-на левый край для того, чтобы получить припуск 1/4" или 6,4 мм.

■ Имитация ручной строчки для квилтинга (лоскутной работы)

Строчки группы 2-В	Рекомендованная лапка
18	 RA



Рекомендуется для соединения или отделки деталей изделий из тонких и легких тканей.

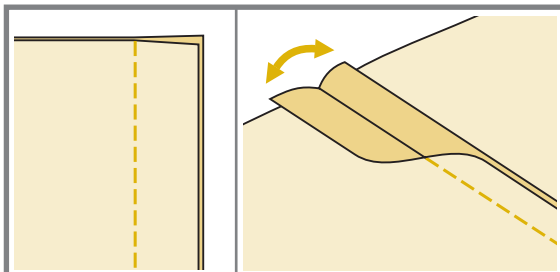
Имитирует ручную строчку для квилтинга.

Для данной строчки рекомендуется установить шпульку с нитью более тонкой, чем верхняя нить, № 50-60 и более тонкую иглу (см. стр. 39).

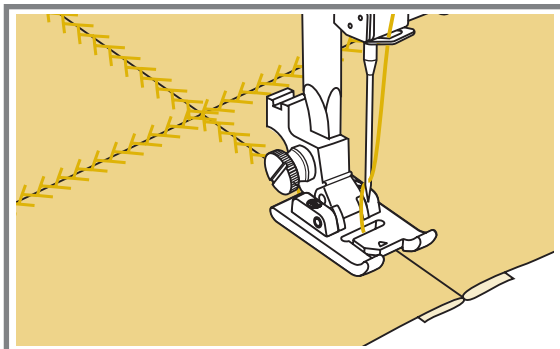
Если использовать строчку как отделку, то можно поставить контрастные нитки с тканью.

Натяжение нити отрегулируйте в зависимости от ткани.

■ Выполнение декоративных строчек для пэчворка

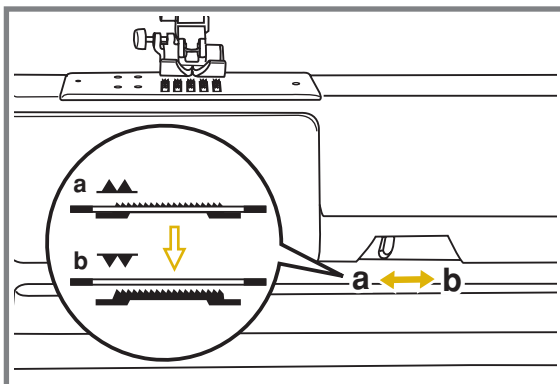


Сложите две детали лицевыми сторонами вовнутрь и проложите прямую строчку, соединяя две детали. Разутюжьте припуски в разные стороны.

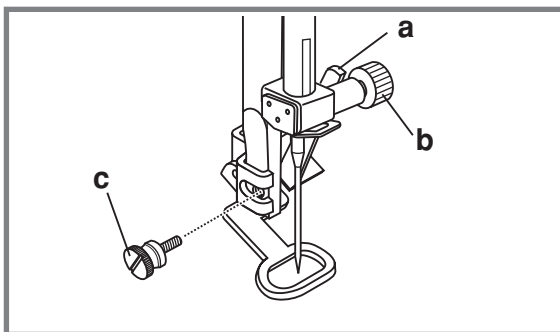


С лицевой стороны проложите по разутюженным швам рекомендованные отделочные строчки (см. рис.). Но для данной операция можно использовать и другие декоративные строчки.

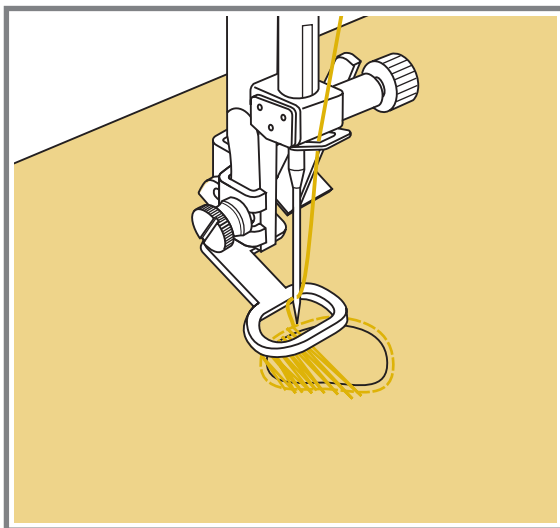
■ Выполнение штопки, вышивки и монограмм



Отключите нижний транспортер "▼", чтобы не было перемещения ткани назад (см. стр.).




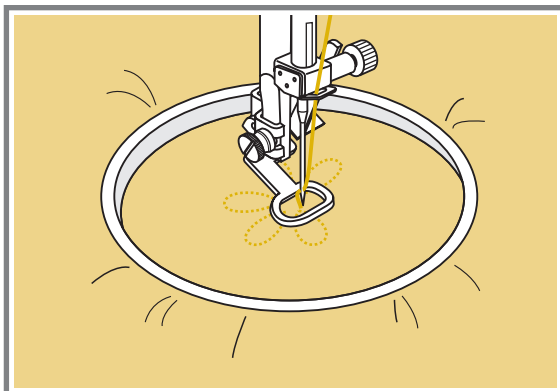
Снимите лапкодержатель и установите лапку для вышивки и штопки на стержень для держателя лапок. Рычаг лапки (a) должен лечь на винт крепления иглы (b). Зафиксируйте лапку на стержне винтом (c).



Штопка

Сначала прошейте несколько стежков по краю дырки (для закрепления нитей). Работая слева направо, накладывайте стежки на прореху равномерным, непрерывным движением. Поверните изделие на j (на 90°) и шейте по проложенному слою стежков, следя за тем, чтобы не было больших зазоров между нитями.

 **Примечание:** Свободная штопка выполняется без подачи материала машиной. Продвижение ткани осуществляется вручную, при этом необходимо координировать скорость шитья и перемещение ткани.



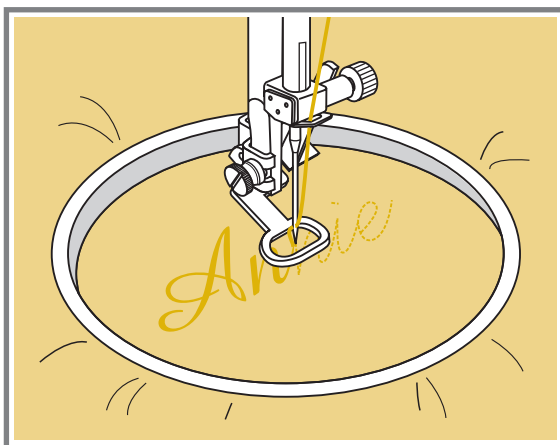
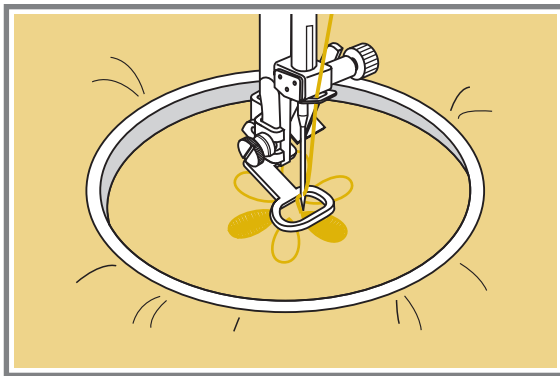
Вышивка на пальцах

Настройтесь на прямую строчку. На ткань нанесите рисунок, который хотите вышить. Ткань плотно натяните на пальцы и, держась за них, перемещайте ткань. Прошейте контур рисунка. При этом старайтесь держать постоянную скорость.

Вышейте рисунок, прокладывая стежки внутри контура. Старайтесь, чтобы они ложились плотно друг к другу.

Стежки будут длиннее, если передвигать пальцы быстро, и короче, если передвигать пальцы медленнее.

После окончания работы нажмите на кнопку точечной закрепки. Машина сделает несколько стежков для закрепки нити.



Монограммы с использованием палец

Нарисуйте на ткани нужную букву или слово специальным маркером, который исчезает после стирки. Натяните ткань на пальцы так, чтобы она не провисала. Подведите пальцы с натянутой тканью под иглу в самом начале буквы. Опустите прижимную лапку.

Выберите строчку зигзаг и настройте нужную ширину стежка. На постоянной скорости двигайте пальцы по нанесенным на ткань буквам.

После завершения работы нажмите на кнопку точечной закрепки, чтобы закрепить нити.

* Пальцы не входят в комплект машины, приобретайте и дополнительно.

ВЫСТЕГИВАНИЕ

Строчки группы 2-B

Рекомендованная лапка

00

04



RF



Рекомендованная ширина строчки

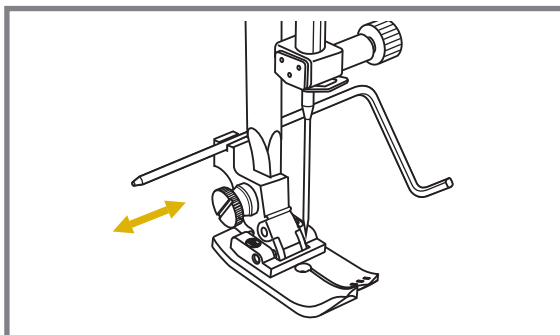
Рекомендованная длина строчки



4.0



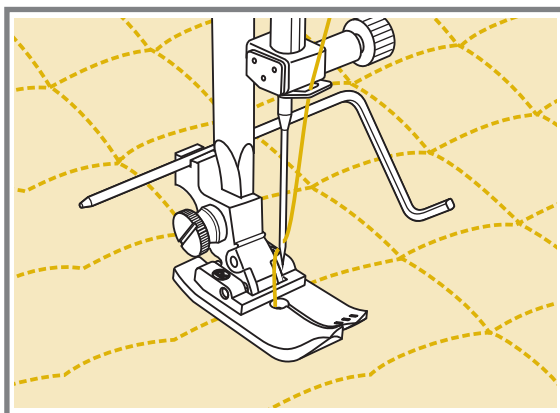
1.0~3.0



Рекомендованная лапка для выстигивания "RF".

Установите направляющую для выстигивания в лапкодержатель, как показано на рисунке.

Отрегулируйте расстояние от игловодителя до направляющей для выстигивания, в зависимости от того, какое необходимо расстояние между строчками.



Прошейте первый ряд. Положите направляющую для выстигивания в канавку этой строчки и начинайте шить. Следующие строчки будут параллельны друг другу.

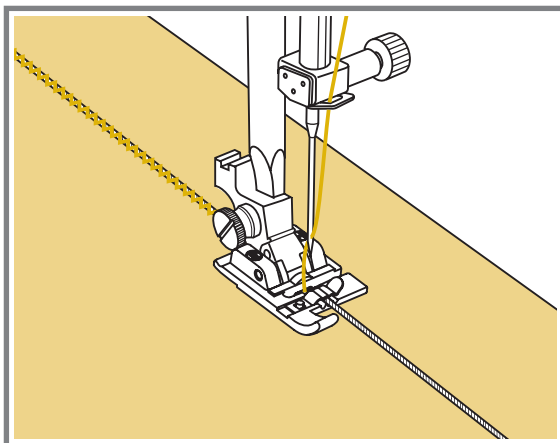
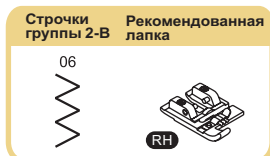


Внимание! при работе с этой лапкой, должна быть центральная позиция иглы (иначе игла ударится об лапку и сломается).

ВШИВАНИЕ ШЛЯПНОЙ РЕЗИНКИ ИЛИ ОТДЕЛОЧНОГО ШНУРА

Один отделочный шнур на Вашем изделии будет смотреться интересно, а три разноцветных шнура станут неповторимой красивой отделкой. В качестве шнура можно использовать разноцветные шерстяные нитки для вязания, мулине, тонкую тесьму и т.п.

■ Вшивание одиночного шнура

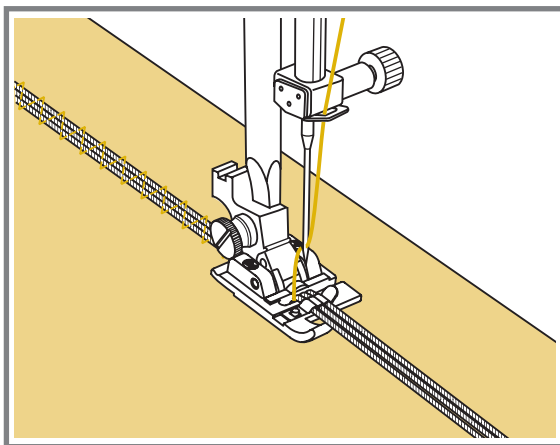


Установите лапку для вшивания шнура "RH". Наметьте на ткани место прокладывания шнура. Вставьте шнур в центральную канавку лапки. Вытяните шнур на 5 см назад под лапкой.

Канавки на лапки направляют шнур в процессе шитья. Выберите подходящую строчку и настройте ширину стежка так, чтобы стежки были чуть шире шнура.

Опустите прижимную лапку и медленно начинайте шить, направляя шнур на ткани в нужном направлении.

■ Вшивание трех шнуров



Установите лапку для вшивания шнура "RH". Наметьте на ткани место прокладывания шнура. Вставьте шнуры в канавки лапки. Вытяните шнуры на 5 см назад под лапкой.

Канавки на лапки направляют шнуры в процессе шитья под лапку и удерживают их вместе.

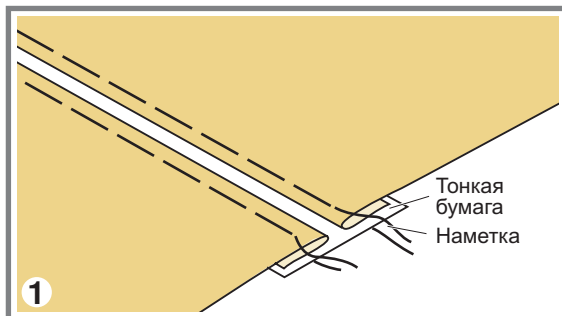
Выберите подходящую строчку 07, 13 или аналогичные, настройте ширину стежка так, чтобы стежки были чуть шире общей ширины шнуров. Опустите прижимную лапку, медленно начинайте шить, направляя шнуры на ткани в нужном направлении. Можно использовать для усиления эффекта отделки швейные нити другого цвета.

 **Примечание:** для вшивания шляпной резинки используйте эластичные строчки.

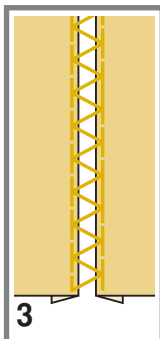
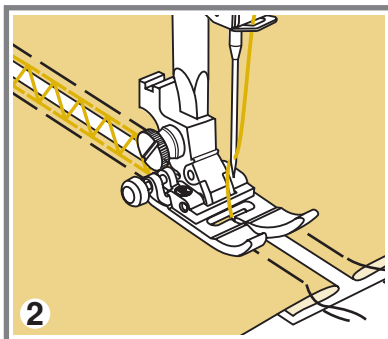
МЕРЕЖКА МЕРЕЖКА

Строчки группы 2-B Рекомендованная лапка

10



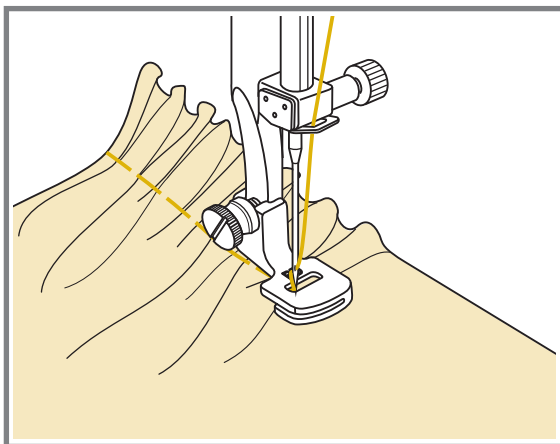
1. Наметайте на кусок тонкой бумаги или на материал, растворимый в воде (авалон) две детали, предварительно заутюжив их срезы. Расстояние между деталями должно быть около 4 мм.



2. Выверните центр лапки с центром между двумя деталями и начинайте прокладывать строчку так, чтобы строчка попадала на обе детали, соединяя их.
3. После завершения работы удалите бумагу.

ВЫПОЛНЕНИЕ СБОРКИ

Строчки группы 2-B	Рекомендованная лапка	Рекомендованная ширина строчки	Рекомендованная длина строчки
00 		 1.0	 4.5



Для выполнения сборки в один слой можно использовать универсальную лапку или лапку для декоративных строчек по той же технологии или специальную лапку для сборки.

1. Снимите лапкодержатель и установите лапку для сборки. Для этого снимите установленную прижимную лапку, а также лапкодержатель и на его место установите лапку для рюши и закрепите ее винтом (см. рис.)
2. Выберите образец строчки под номером 00.
3. Установите максимальную длину стежка 5,0 мм и проложите одну или две параллельные строчки.
4. Потяните за нижние нити и сделайте сборку нужной густоты.
5. Свяжите нити для закрепления. Расправьте сборки, прогладив их утюгом.

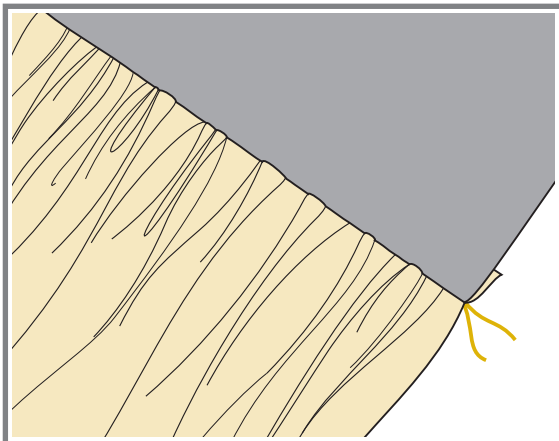
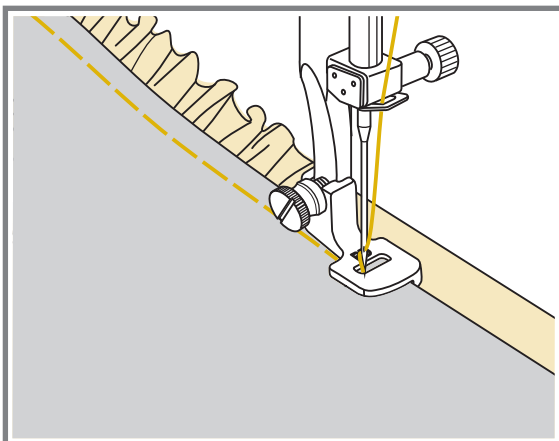


Примечание: Если нужно более сильное присборивание, то ослабьте натяжение верхней нити до значения меньше 2, чтобы верхняя нить была видна на изнанке.



Внимание: Для лучшего качества работы рекомендуется шить на маленькой или средней скорости.

Строчки группы 2-B	Рекомендованная лапка	Рекомендованная ширина строчки	Рекомендованная длина строчки
		 1.0	 4.5



Присборивание одного слоя ткани и одновременное настрачивание его на основную деталь, которая не будет присбориваться.

1. Для выполнения данной операции рекомендуется использовать лапку для сборки. Установите лапку для сборки на машину. Для этого снимите установленную прижимную лапку, а также лапкодержатель и на его место установите лапку для рюши и закрепите ее винтом (см. рис.)
2. Ткани складываем лицевыми сторонами вовнутрь. Проложите один слой ткани в прорезь лапки этот слой будет присборен. Под лапку положите основную деталь, на которую будет настрачиваться первый слой ткани.
3. Опустите прижимную лапку и начинайте прокладывать строчку.
4. После окончания работы, отверните присборенный слой ткани лицевой стороной вверх и приутюжьте шов.



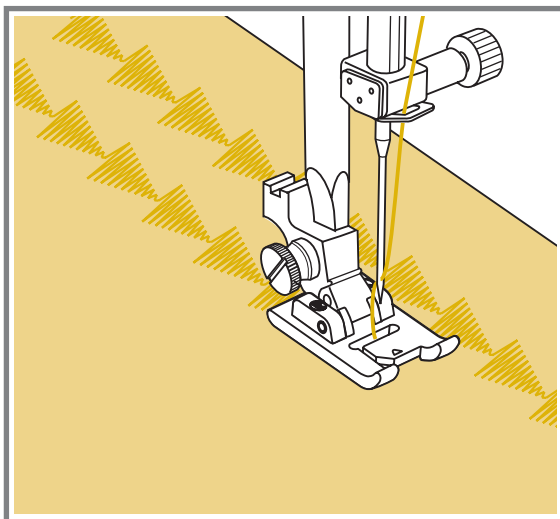
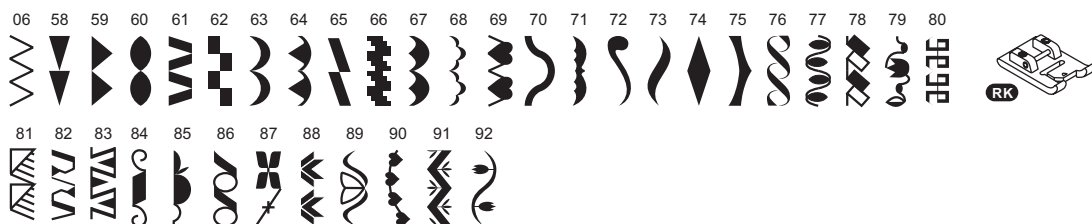
Примечание: Для правильного выполнения такой сборки рекомендуется сделать образец на ткани, чтобы понять, как правильно выполнять данную операцию и научиться грамотно использовать лапку для сборки.



Внимание: Для лучшего качества работы рекомендуется шить на маленькой или средней скорости.

ДЕКОРАТИВНЫЕ САТИНОВЫЕ СТРОЧКИ

Строчки группы 2-B



Для выбора необходимой строчки и ее настройки воспользуйтесь справочной таблицей быстрой настройки ширины и длины строчек, выбора лапок и функций на стр.93.

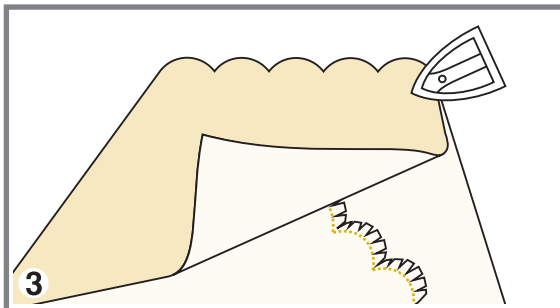
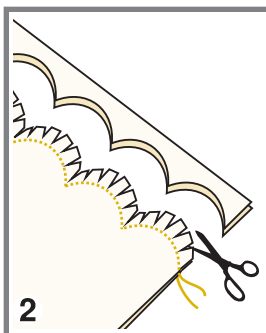
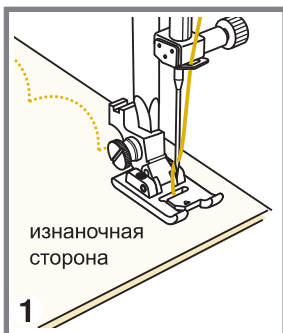
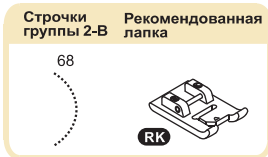
Установите лапку для декоративных строчек "RK". На подошве лапки имеется небольшое углубление, которое позволяет выполнять строчки с большой плотностью стежков. Через прозрачную платформу лапки хорошо видна прошиваемая строчка.

При использовании данных строчек настройте длину и ширину стежка с помощью соответствующих кнопок. Прежде чем прокладывать строчки на основном изделии, сделайте образцы, чтобы получить необходимый визуальный эффект. Можно выполнять данные операции двойной иглой, разноцветными нитками (см. стр. 78).



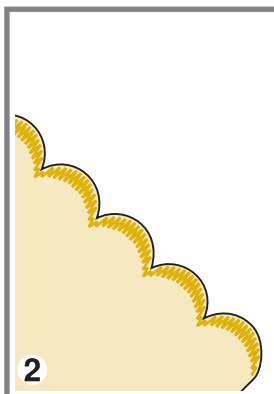
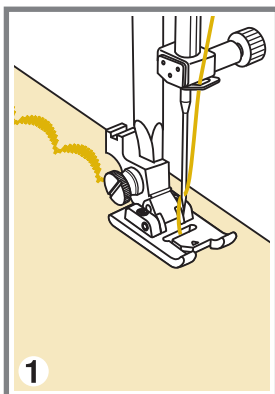
Примечание: При работе по очень тонким тканям необходимо укрепить структуру тканей, либо жидкостью для подкрахмаливания, либо использовать клеевые материалы.

Потайной шов фестон



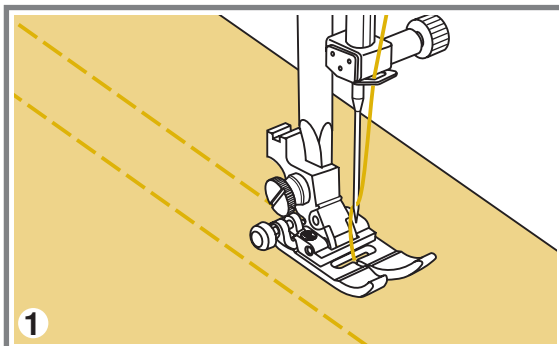
1. Сложите детали лицевыми сторонами друг к другу и проложите строчку фестон вдоль края.
2. Обрежьте ткань вдоль шва, оставляя припуск 3 мм. Надрежьте припуск (см. рис.)
3. Выверните детали на лицевую сторону и приутюжьте шов.

Отделка края ткани строчкой фестон

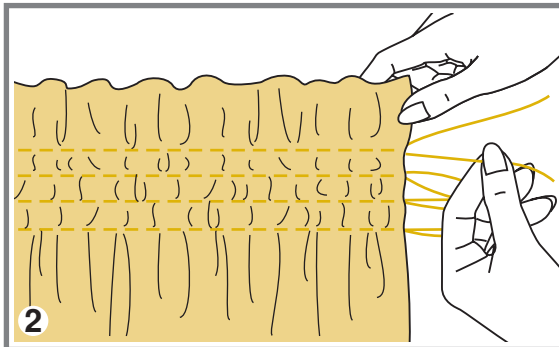


1. Установите лапку для декоративных строчек "RK" или универсальную лапку "RA". Выберите строчку 63. Проложите строчку вдоль края с небольшим отступом от края.
* Для получения лучшего результата, перед тем, как начать шить, обработайте ткань жидкостью для подкрахмаливания и прогладьте ее утюгом.
2. Аккуратно обрежьте край материала вдоль проложенной строчки.
* Следите за тем, чтобы не порезать строчку.

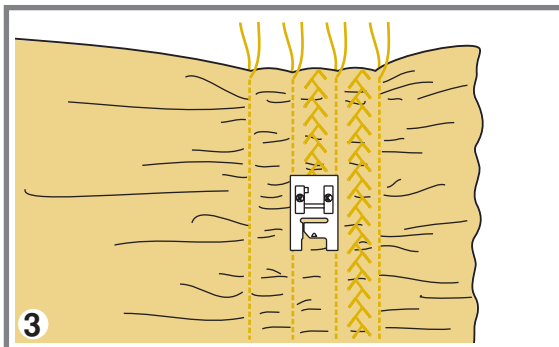
Выполнение сборки с использованием декоративных строчек (эффект буфф)



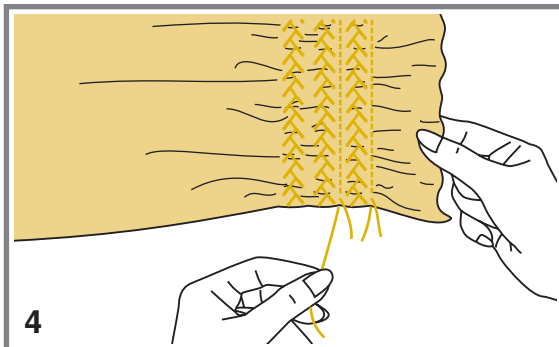
1. Для прокладывания прямых строчек используется лапка для сборки. Прошивают несколько параллельных строчек на расстоянии 1 см друг от друга.



2. Свяжите нити с одной стороны, а с другой потяните за них и сделайте необходимую сборку, при этом равномерно ее распределяя.



3. Проложите между прямыми стежками декоративные строчки, используя лапки "RK" или "RA".



4. Вытяните нити прямых строчек, чтобы на ткани остались только декоративные швы и получится эффект буфф.

РАБОТА ДВОЙНОЙ ИГЛОЙ

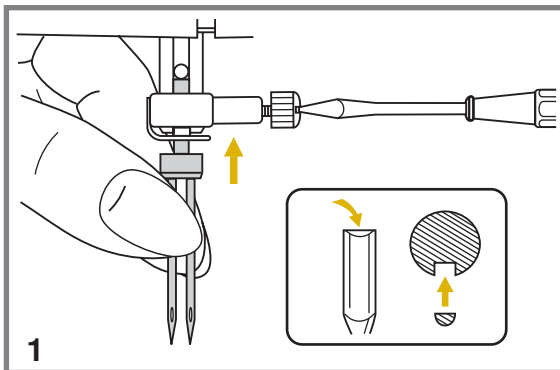
Рекомендованная лапка



Рекомендованная ширина строчки

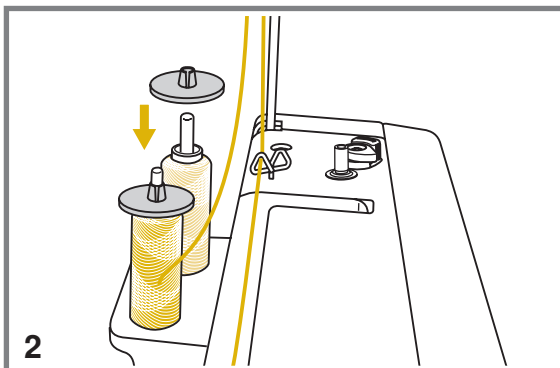


2.0~6.0



Декоративные, прямые и отделочные строчки можно выполнять двойной иглой. Это представляет собой две параллельные строчки, которые рекомендуется прокладывать с использованием однотонных или разноцветных ниток для придания изделию дополнительного украшения. Для получения хорошего результата рекомендуется выполнить образец на небольшом кусочке ткани.

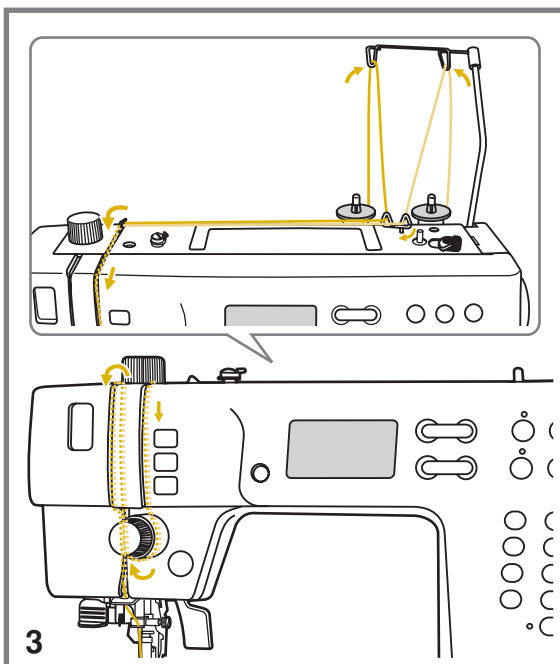
При работе двойной иглой используйте лапку "RA" независимо от типа выполняемого шитья.



1. Вставьте двойную иглу, также как вставляете одинарную иглу (см. стр. 31). Рекомендованная ширина для выполнения прямых строчек до 5 мм. На декоративных зигзагообразных строчках рекомендуется меньшая ширина от 2 до 3,5 мм.



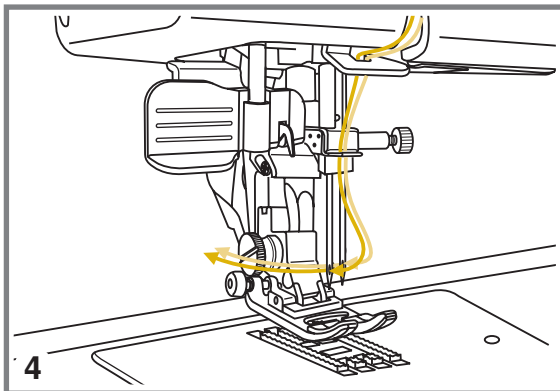
Внимание! Используйте двойные иглы для бытовых машин. Использование игл других типов может привести к их изгибу или к повреждению машины. Никогда не используйте погнутые иглы. Они легко ломаются, ими можно пораниться или повредить машину.



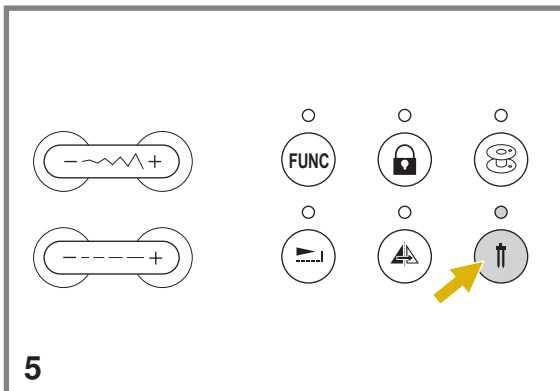
2. Следуйте инструкциям по заправке верхней нити для одинарной иглы. Одну катушку установите на один вертикальный штифт, и произведите заправку нити по схеме, заправив эту нить в левую иглу. Вторую катушку установите на другой вертикальный штифт и заправьте по этой же схеме, заправив эту нить в правую иглу.
3. Каждую иглу заправляйте отдельно, без использования нитевдевателя.



Примечание: Проверьте, чтобы обе нити были одного номера, лучше плотной крутки и не ворсовые. При этом интересно использовать нити разного цвета.



4. Убедитесь, что нити заправлены правильно и не переплетаются друг с другом. Положите их под лапку и назад.

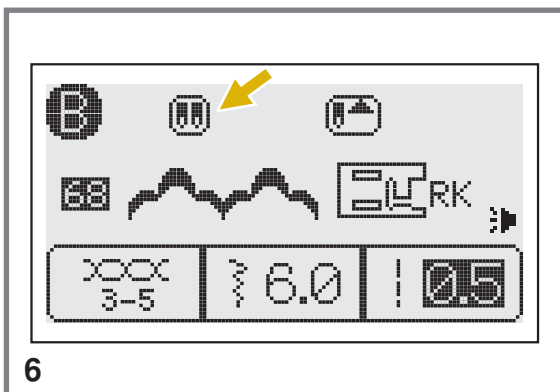


5. Для работы двойной иглой выберите один из образцов строчек группы 2-B с 27 по 49. Эти строчки предназначены для работы двойной иглой.

Нажмите кнопку для работы двойной иглой, включится индикатор, и машина автоматически уменьшит максимальную ширину строчки для шитья двойной иглой до 2 мм.

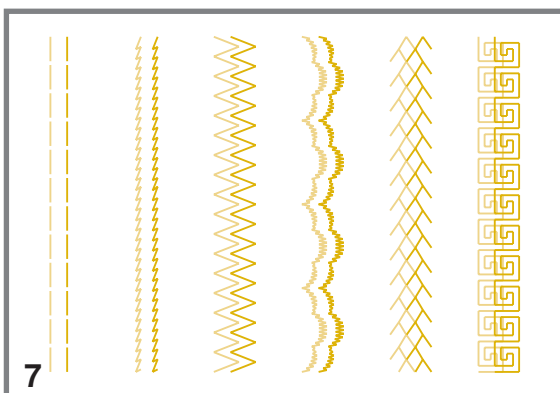
6. При нажатии на кнопку двойной иглы, включится индикатор, на дисплее будет отображаться значок "||".

Для возврата в режим работы одинарной иглой нажмите на кнопку двойной иглы еще раз.



7. Проложенные строчки параллельны друг другу. Такие строчки можно получить только с помощью двойной иглы.

Примечание: Перед началом работы двойной иглой всегда проверяйте, чтобы иглы свободно проходили в прорезь лапки, иначе можно сломать одну из игл. Для этого медленно поверните маховое колесо на себя на один оборот и убедитесь, что ничего не мешает работе.



Примечание: При шитье двойной иглой всегда шейте медленно, чтобы нити не переплетались между собой и не обрывались. Тогда качество строчек будет хорошее.

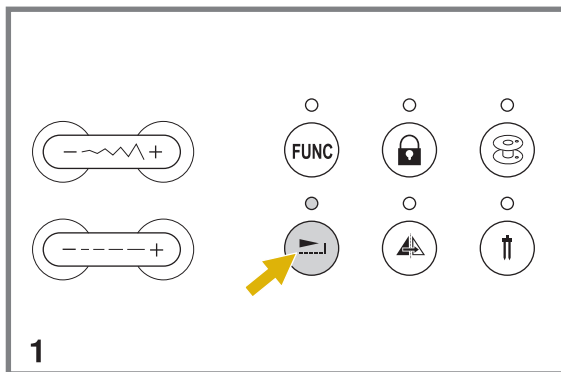
Обязательно следите за тем, чтобы кнопка для работы двойной иглой была нажата, иначе необходимые настройки не будут произведены, то двойная игла может погнуться или сломаться.

УДЛИНЕНИЕ РАППОРТА СТРОЧКИ

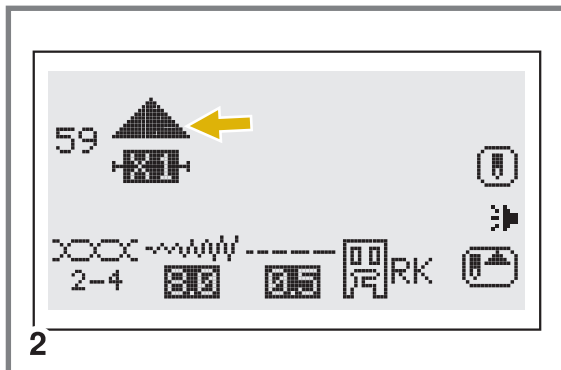
Строчки группы 2-B



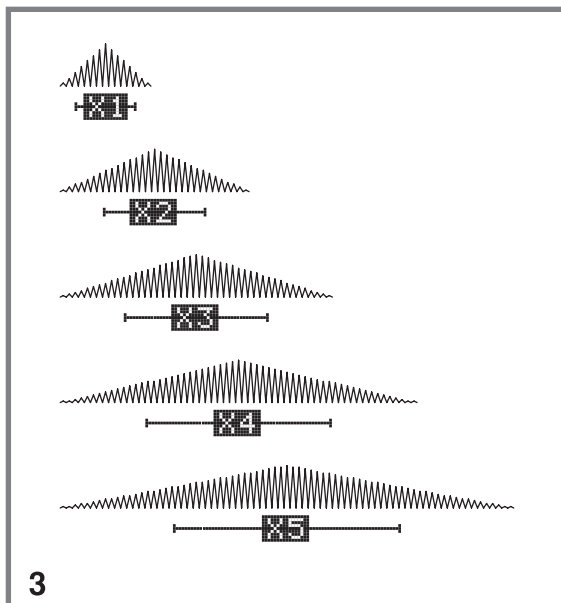
Рекомендованная ширина строчки	Рекомендованная длина строчки
	
2.5~8.0	0.3~1.0




1. С помощью кнопки удлинения раппорта строчки можно удлинить стежок в пять раз больше его первоначальной длины.




2. На дисплее появится обозначение удлинения раппорта строчки.



3. При нажатии на кнопку удлинения раппорта строчки происходит увеличение образца строчки до пяти раз. Для изменения длины, ширины и раппорта строчки доступно несколько образцов строчек.

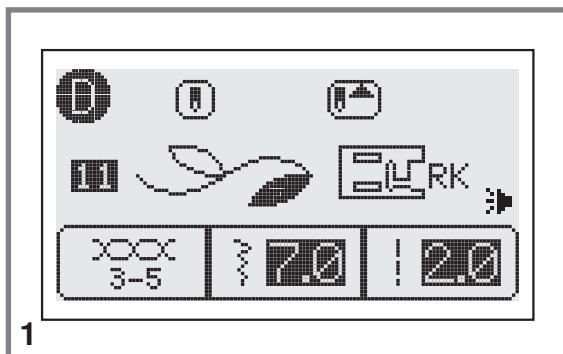
 **Примечание:** При увеличении раппорта строчки длина стежка не меняется. На экране указывается реальная длина стежка и изменение раппорта строчки.

 **Примечание:** В образцах строчек группы 2-B 58-75 можно не только изменять раппорт строчек, но и делать их зеркальное отображение.

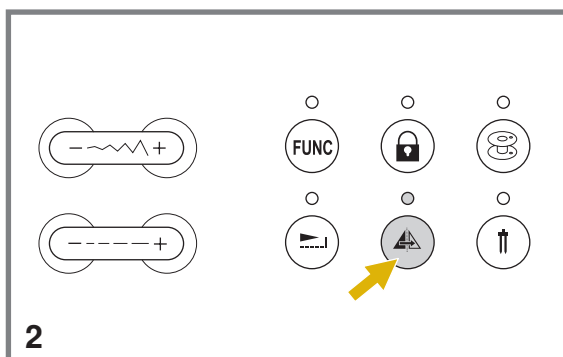
ЗЕРКАЛЬНОЕ ОТОБРАЖЕНИЕ

Примечание:

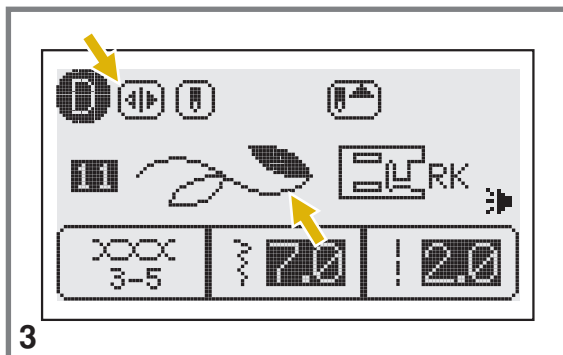
- Для образцов группы **2-B 30-49** зеркальное отображение не предусмотрено.
- Зеркально отображенные образцы могут быть комбинированы с другими образцами строчек.



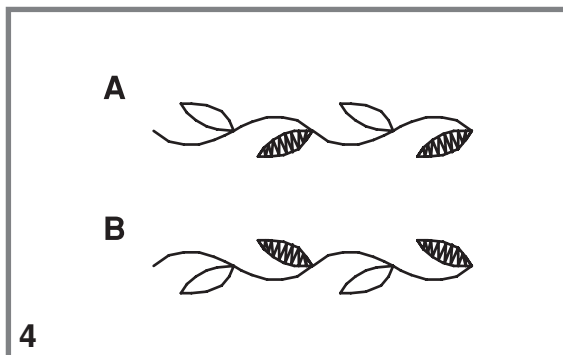
1. Нажмите на кнопку "FUNC" и выберите образец строчки из группы **4-D**, например, 11.



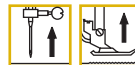
2. Нажмите кнопку зеркального отображения.



3. На дисплее появится иконка зеркального отображения.



A. Исходный образец строчки
B. Зеркально отображенный образец строчки

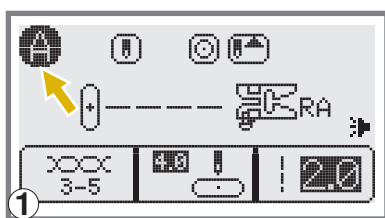


Предусмотрено комбинирование образцов строчек и сохранение этих комбинаций в памяти машины для дальнейшего использования. После отключения машины от сети память сохраняется и этой информацией всегда можно воспользоваться. Например, если вы используете какую-то комбинацию образцов постоянно, то вы быстро можете ее извлечь из памяти и прошить.

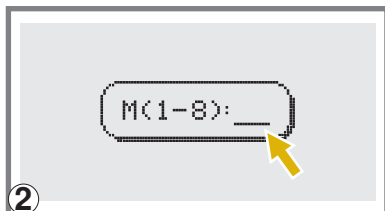
Примечание:

- Несколько образцов строчек из групп: **2-B, 3-C, 4-D, 5-A, 6-A** можно объединять и использовать вместе. При этом на дисплее будет показываться выбранная группа.
- Образцы строчек Группы **2-B 27-49** и строчки **00** Группы **3-C** не могут быть сохранены в памяти машины.
- Данная машина имеет 8 модулей памяти, и каждый модуль может включать до 20 образцов швов.
- В блоках памяти можно редактировать такие установки как: длина и ширина стежка, удлинение раппорта строчки, зеркальное отображение и точечная закрепка.

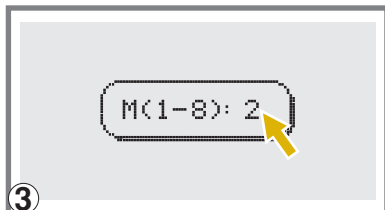
■ Комбинирование образцов строчек и букв



1. При включении машины "ON", происходит автоматическая настройка на прямую строчку группы "A". Строчки этой группы не могут быть сохранены в памяти машины.



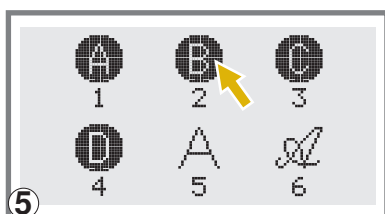
2. Нажмите кнопку "M", чтобы открыть режим памяти, в центре дисплея откроется подменю. Как только замигает курсор, это меню станет доступным для выбора номера модуля памяти.



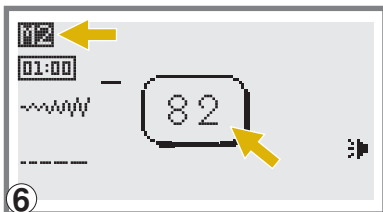
3. Выберите номер модуля памяти (например, 2).



4. Появится экран памяти и мигающий курсор установится на первой позиции.



5. Нажмите на кнопку "FUNC", на дисплее появятся группы строчек для вашего выбора необходимых строчек. Нажмите, например, на кнопку 2 и вы войдете в группу 2-B.




6. Выберите нужный номер образца (например, 82) (На дисплее вы увидите образец строчки и она при необходимости может быть сохранена, в данном случае, в подгруппе памяти M2).

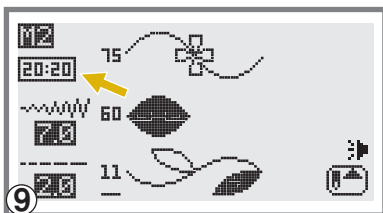


7. После выбора первого образца строчку курсор перейдет на следующую позицию.




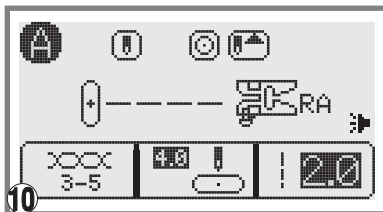
8. Повторите шаги 5-7 для образцов, которые следующими будут сохранены в памяти.

 **Примечание:** В верхнем левом углу под обозначением группы памяти находится числовой показатель заполнения этой группы фрагментами строчек.




9. Когда в памяти машины будет сохранено 20 образцов в каждой группе памяти, на дисплее будет видно, что память заполнена 20 фрагментами из 20 и машина подаст звуковой сигнал.

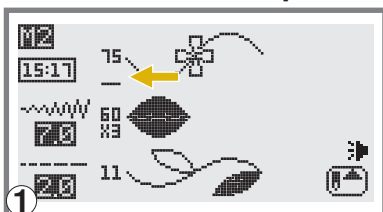
 **Примечание:** При полном заполнении группы памяти, машина подаст двойной звуковой сигнал, что будет говорить о том, что нужно: либо удалить какой-то фрагмент и заменить его на новый, или войти в другую группу памяти и сохранить комбинацию в ней.




10. Для выхода из режима памяти и возврата к обычному режиму нажмите кнопку "M".

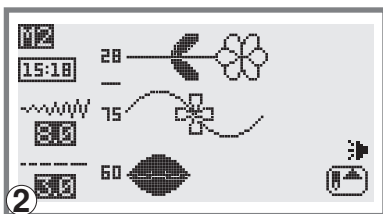
 **Внимание:** Если не нажать на кнопку "M" еще раз после завершения процедуры выбора, то созданный образец будет удален из модуля памяти.

■ Добавление образцов строчек и букв



1. Нажмите на кнопку "M" для того, чтобы войти в режим памяти. Войдите в нужную группу памяти. В режиме памяти нажмите кнопку регулировки ширины строчки, и курсор встанет под последним выбранным фрагментом строчки или буквы. И после этого можно выбрать следующий фрагмент.

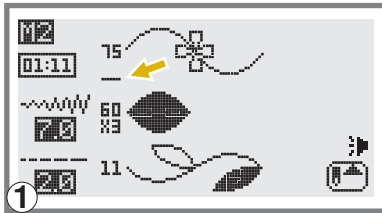
 **Внимание:** Выбор образцов строчек ограничен в каждой группе памяти 20 фрагментами. Для сохранения другой комбинации, необходимо будет удалить какой-нибудь уже имеющийся фрагмент.



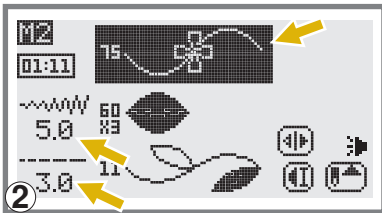
2. Наберите номер фрагмента (например, 28) и выбранный образец будет добавлен.

Нажмите на кнопку памяти "M" и данная комбинация будет сохранена и машина вернется в меню быстрого выбора., например, на кнопку 2 и вы войдете в группу 2-B.

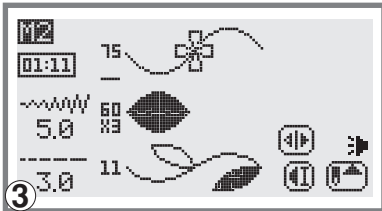
■ Редактирование образцов



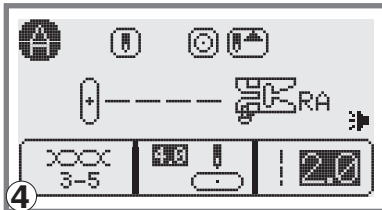
1. Нажмите на кнопку "M". Войдите в нужную группу памяти. Для выбора образца в режиме памяти, который нужно отредактировать, нажимайте на кнопки настройки ширины строчки.



2. Для редактирования выбранного образца нажмите на кнопку "EDIT". Длину и ширину стежка, удлинение раппорта строчки, зеркальное отображение и режим точечной закрепки можно выбирать и менять самостоятельно, т.е. вручную.



3. После завершения редактирования, для выхода из меню нажмите на кнопку "EDIT".

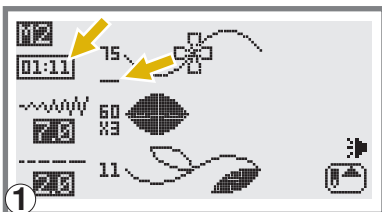


4. Опять нажмите на кнопку памяти "M" для сохранения внесенных изменений и возврата в меню быстрого выбора.

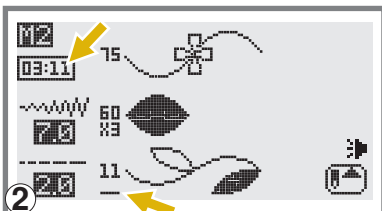


Внимание! Некоторые кнопки (например, Старт/Стоп) не будут работать, пока вы находитесь в режиме памяти. Функции: изменение длины и ширины строчки, зеркальное отображение, удлинение раппорта строчки, точечная закрепка и т.д. будут работать только, когда машина не шьет.

■ Удаление образцов строчек и букв



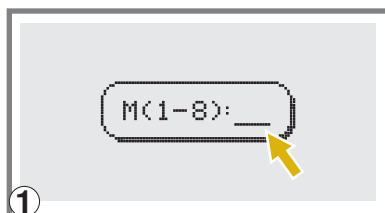
1. Нажмите на кнопку памяти "M". Войдите в нужную группу памяти. Нажимая на кнопки настройки ширины строчки, выберите образец, который вы хотите удалить из памяти. Т.е. курсор должен находиться под этим фрагментом.



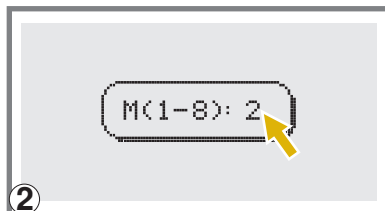
2. Для удаления выбранного образца нажмите на кнопку "C" и появится следующий образец, который вы тоже можете удалить.

3. Нажмите на кнопку памяти "M" для сохранения внесенных изменений и при этом Вы вернетесь в меню быстрого выбора строчек.

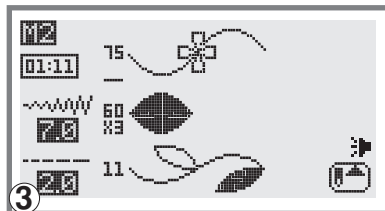
■ Вызов из памяти и шитье сохраненных в памяти образцов



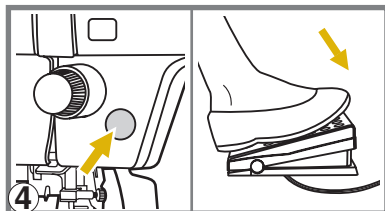
1. Для входа в режим памяти нажмите на кнопку "M", когда курсор начнет мигать, введите номер модуля памяти.



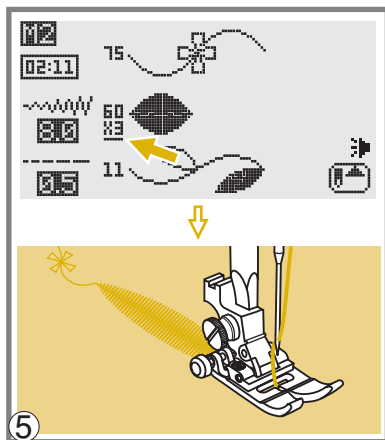
2. Наберите номер модуля памяти (например, 2).



3. На дисплее вы увидите различные фрагменты строчек или буквы, которые были сохранены в памяти.

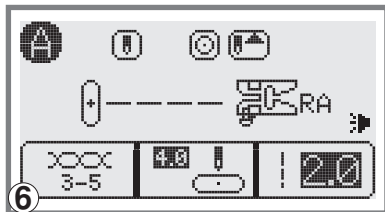


4. Для запуска машины нажмите на кнопку Старт/Стоп (работа без педали) или нажмите на педаль.



5. В процессе шитья курсор на дисплее начнет двигаться и показывать, какой фрагмент выполняется.

Примечание! Если курсор находится на свободной позиции в конце, машина начнет шить с первого образца. Если курсор стоит под каким-либо образцом, машина начнет шить с этого образца.



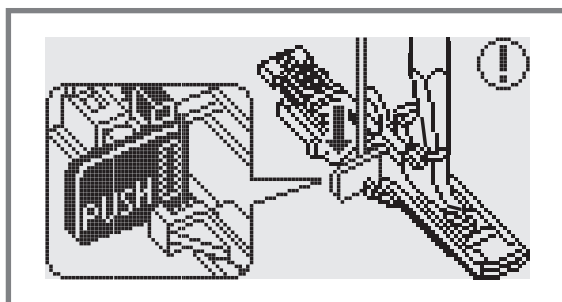
6. После завершения процедуры, для выхода из меню нажмите на кнопку "M".

■ **Предупреждения машины**



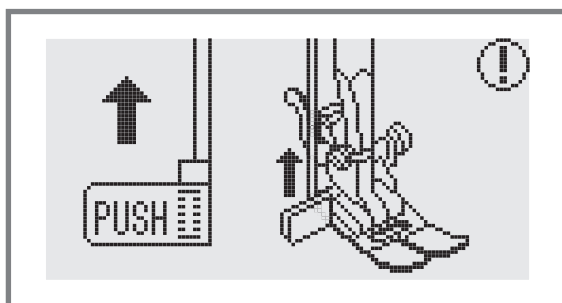
Лапка не опущена

Была нажата кнопка Старт/Стоп или педаль, или кнопка реверса при поднятой прижимной лапке.
 Надо опустить лапку.



Рычаг для выметывания петель не опущен

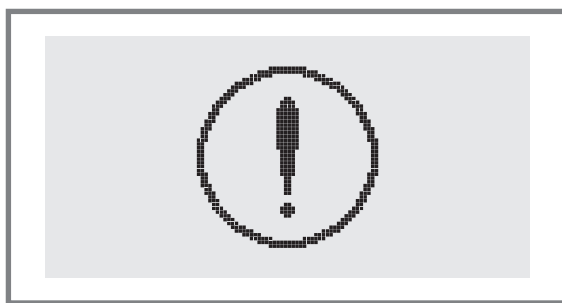
Был выбран режим изготовления петли или штопки и была нажата кнопка Старт/Стоп, а рычаг для выметывания петель не опустили в нужное положение.
 Необходимо опустить рычаг вниз и отвести назад до упора.



Рычаг для изготовления петель не убран вверх

Была выбрана операция, не относящаяся к выметыванию петель или штопки. Была нажата кнопка Старт/Стоп, а рычаг для выметывания петель был в нижнем положении.

Необходимо поднять рычаг вверх до упора.

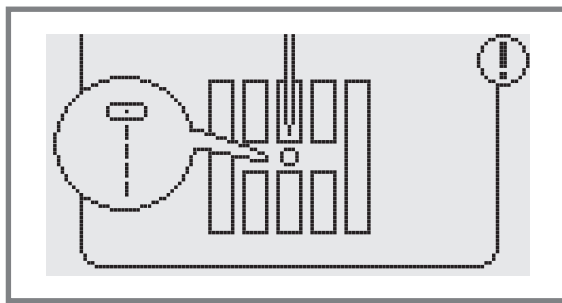


Возникла проблема со швейной машиной

Данное сообщение указывает на то, что нить наматалась или застряла и маховое колесо заблокировано. Чтобы устранить неисправность, смотрите раздел на стр. 91/92. После устранения проблемы машина продолжит работу.



Внимание! Необходимо выставить центральное положение иглы

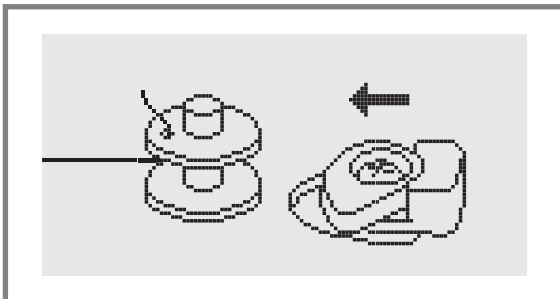


Использование игольной пластины для прямых строчек

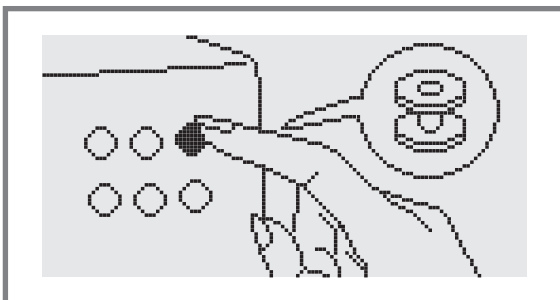
После установки игольной пластины для прямых строчек, на дисплее появится важное сообщение о необходимости выбора центрального положения иглы "4.0".

Будьте внимательны! Если не выставить центральное положение иглы, то игла ударится об игольную пластину и сломается.

■ Положение шпинделя шпульки

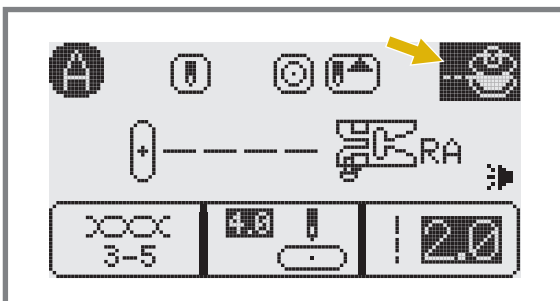


Если шпиндель шпульки находится во включенном положении (справа), то при нажатии на любую кнопку (кроме кнопки Старт/Стоп. В данном случае шпиндель начнет крутиться для намотки нити на шпульку), машина подаст 3 звуковых сигнала, говорящих о том, что шпиндель шпульки надо отключить, т.е. перевести влево.



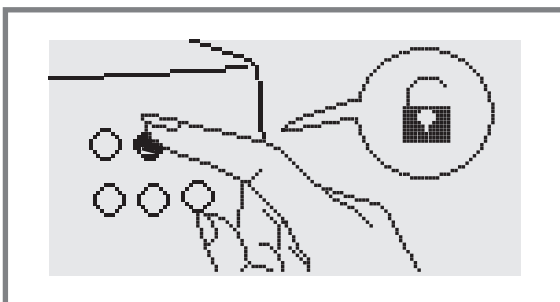
Кнопка для намотки шпульки

Для намотки нити на шпульку, переведите шпиндель шпульки вместе со шпулькой вправо и нажмите на данную кнопку.



Намотка шпульки

На дисплее появится значок с изображением шпульки, это значит, что происходит намотка шпульки.



Кнопка для блокировки (замок)

Если Вы нажали на данную кнопку, то на дисплее появится значок с изображением замка, это значит, что пока Вы опять не нажмете на эту кнопку "🔒", другие кнопки не работают (заблокированы).




Внимание! Если во время шитья нить запуталась в челноке и игла не двигается, а вы продолжаете нажимать на педаль, переключатель безопасности полностью остановит машину. Для ее повторного запуска необходимо отключить машину от сети, а затем включить в сеть заново.

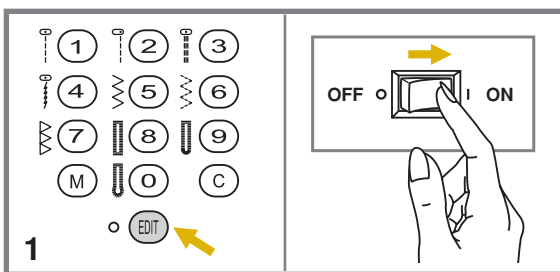
■ Предупреждающие звуковые сигналы

- В случае корректной работы: 1 сигнал
- Когда в памяти уже есть 20 образцов строчек (память заполнена): 3 сигнала
- В случае некорректной работы: 3 сигнала
- В случае возникновения проблем с машиной и невозможности шитья: короткие звуковые сигналы в течении 8 сек.

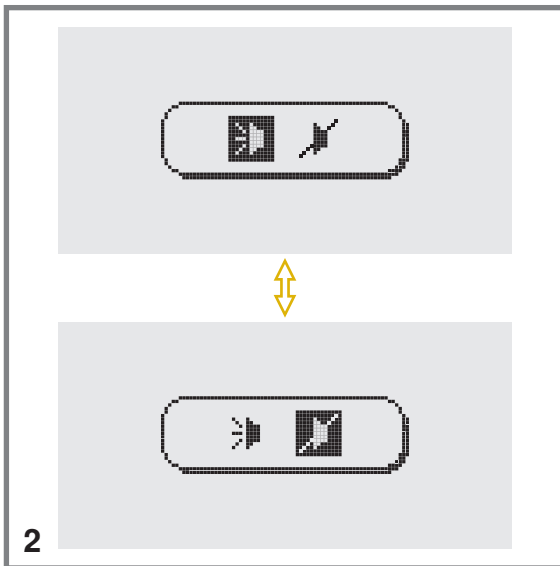
Это может указывать на то, что запуталась или застряла нить, и маховое колесо заблокировалось. Чтобы устранить проблему, смотрите раздел на стр.91/92. После устранения проблемы можно продолжать работу.

 **Примечание:** Если не удалось устранить проблему с машиной самостоятельно, обращайтесь в ближайший сервисный центр или к местному дилеру.

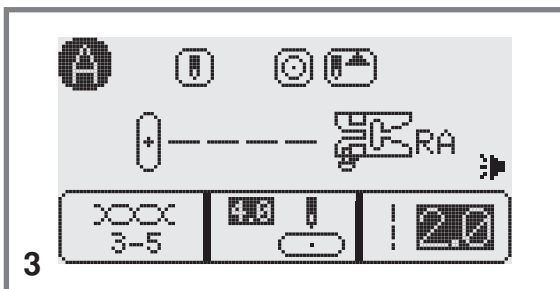
■ Зуммерный сигнал




1. Одновременно нажмите на кнопку "EDIT" и включите сетевой тумблер.



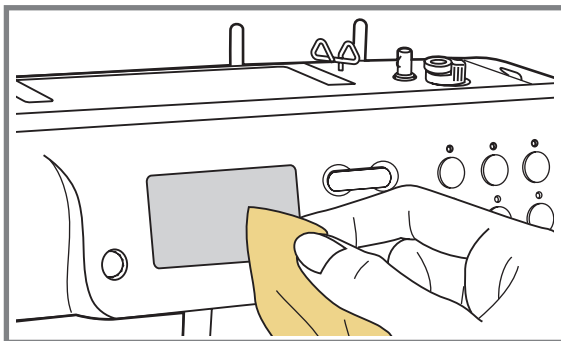
2. Нужный режим выбирается с помощью кнопок регулировки ширины строчки "+" и "-". Выберите режим включения звука "▶" или выключения звука "▶".



3. Нажмите кнопку "EDIT". После установки на дисплее появится обозначение установки зуммерного звука.

 **Примечание:** Если звуковой сигнал был отключен, то для его включения необходимо начать с отключения машины и затем выполнять вышеперечисленные пункты. Точно также для отключения звукового сигнала надо отключить машину, т.е. перевести сетевой тумблер в позицию "OFF-O".

■ Чистка жидкокристаллического дисплея



⚠ Внимание! Перед чисткой дисплея и поверхности машины необходимо полностью отключить машину от сети, иначе может произойти поражение электрическим током.

Если дисплей загрязнился, то надо аккуратно протереть его сухой, мягкой тканью.

Не используйте органические растворители или моющие средства, не предназначенные для очистки жидкокристаллических дисплеев.

■ Чистка поверхности корпуса швейной машины

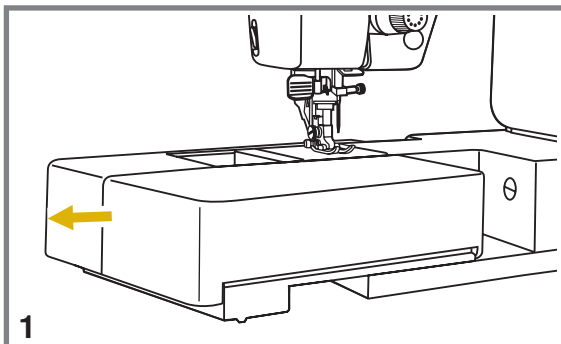
Если поверхность корпуса машины загрязнилась, то рекомендуется аккуратно протереть ее мягкой тканью, слегка смоченной в нейтральной жидкости, которая не испортит корпус машины. После удаления загрязнения, корпус необходимо протереть сухой тканью.

⚠ Внимание! На данной машине установлены светодиоды, которые имеют долгий срок эксплуатации. Если светодиод перестал работать, то для замены и установки обратитесь в сервисный центр.

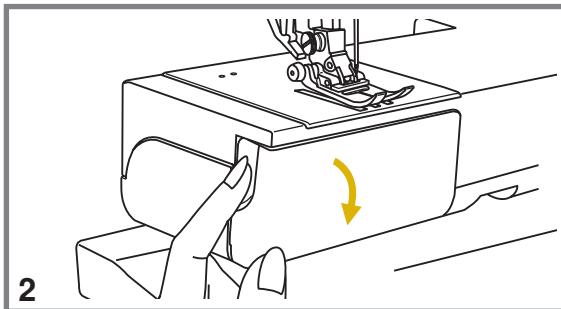
■ Чистка челночного устройства

Когда в челночном устройстве скапливаются пыль или остатки ниток и ворса от тканей, то это сразу сказывается на работе машины. Качество работы ухудшается, поэтому необходимо регулярно проверять челночное устройство и чистить его, смазывать не надо.

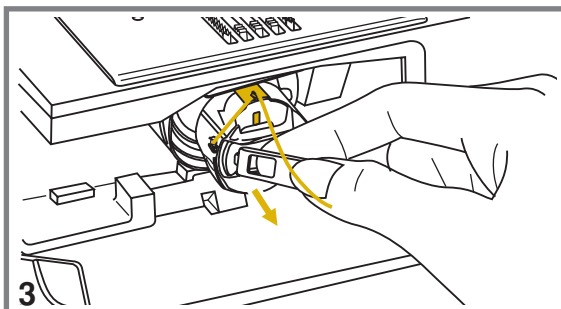
⚠ Внимание! Перед проведением технического обслуживания машины обязательно полностью отключите ее от сети.



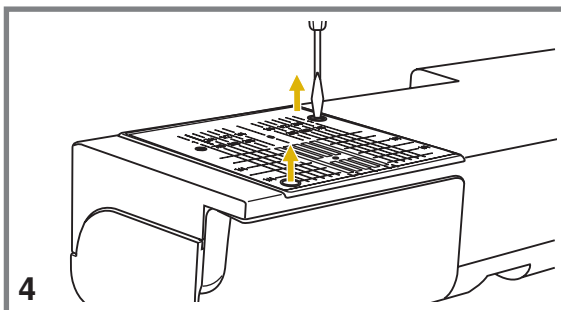
1. Для чистки и смазки челночного устройства необходимо снять предметный столик.



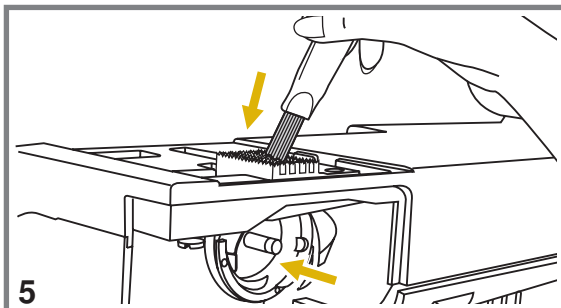
2. Откройте переднюю часть предметного столика, чтобы достать шпульный колпачок.



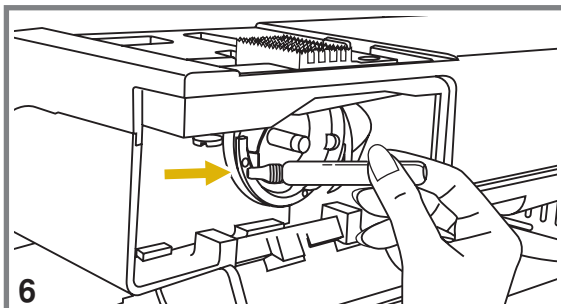
3. Держась за пластину шпульного колпачка, аккуратно достаньте его вместе со шпулькой из челночного устройства.



4. Снимите прижимную лапку. Открутите винты фиксации игольной пластины и снимите игольную пластину.



5. Почистите кисточкой зубчики нижнего транспортера ткани, детали механизма челночного устройства и протрите их сухой мягкой тканью.



6. Смажьте челночное устройство в местах, указанных на рисунке. Рекомендуется смазывать челночное устройство через каждые 15 - 20 часов работы. После чистки и смазки установите на место шпульный колпачок со шпулькой. Обязательно проверьте правильность установки.

Далее установите игольную пластину, вставьте шпульку, поставьте прижимную лапку на место и можете продолжать работать. Смазывать челночное устройство не надо.



Примечание: Обязательно используйте только качественное машинное масло!

УСТРАНЕНИЕ НЕИСПРАВНОСТЕЙ

Перед обращением в сервисный центр сами проверьте причины неполадок по таблице. Если проблема не решилась обратитесь в сервисный центр или к вашему дилеру.

Проблема	Причина	Устранение	№, стр.
Обрыв верхней нити	1. Нить неправильно заправлена	1. Заправьте нить правильно	Стр. 25-27
	2. Слишком сильное натяжение верхней нити	2. Ослабьте натяжение (уменьшите номер на регуляторе)	Стр. 40
	3. Нить слишком толстая для установленной иглы	3. Возьмите иглу большего номера или нить меньшего номера, в зависимости от толщины ткани	Стр. 39
	4. Игла установлена неправильно	4. Правильно установите иглу (плоской стороной назад)	Стр. 31
	5. Нить запуталась	5. Размотайте нить и установите катушку так, чтобы не запутывалась	Стр. 25-27
	6. Повреждена игла	6. Поменяйте иглу	Стр. 31
Обрыв нижней нити	1. Шпулька установлена неправильно	1. Проверьте правильность заправки	Стр. 23-24
	2. Шпулька плохо намотана	2. Заново намотайте шпульку	Стр. 20-22
Пропуск стежков	1. Игла установлена неправильно	1. Правильно установите иглу (плоской стороной назад)	Стр. 31
	2. Повреждена игла	2. Поменяйте иглу	Стр. 31
	3. Выбран неправильный номер иглы	3. Выберите иглу в соответствии с нитью и тканью	Стр. 39
	4. Неправильно подобрана лапка в зависимости от операции	4. Проверьте рекомендации по установке лапок в зависимости от операции	Стр. 93-104
	5. Неправильно заправлены нити	5. Проверьте правильность заправок	Стр. 25-27
Поломка иглы	1. Игла установлена неправильно	1. Правильно установите иглу (плоской стороной назад)	Стр. 31
	2. Повреждена игла	2. Поменяйте иглу	Стр. 31
	3. Выбран неправильный номер иглы	3. Выберите иглу в соответствии с нитью и тканью	Стр. 39
	4. Неправильно подобрана лапка в зависимости от операции	4. Проверьте рекомендации по установке лапок в зависимости от операции	Стр. 93-104
	5. Винт крепления иглы ослаблен	5. Затяните винт крепления иглы	Стр. 31
	6. Слишком сильное натяжение верхней нити	6. Ослабьте натяжение верхней нити	Стр. 40
	7. Нить запуталась	7. Размотайте нить и установите катушку так, чтобы не запутывалась	Стр. 25-27
Неплотные стежки	1. Неправильно заправлена верхняя нить	1. Проверьте правильность заправки	Стр. 25-27
	2. Неправильно заправлена нижняя нить	2. Проверьте правильность заправки	Стр. 23-24
	3. Неправильный подбор ткань/игла/нить	3. Сделайте правильный подбор	Стр. 39
	4. Неправильное натяжение нитей	4. Правильно отрегулируйте натяжение	Стр. 40
Присборивание шва	1. Неправильный подбор ткань/игла/нить	1. Сделайте правильный подбор	Стр. 39
	2. Неправильная длина стежка	2. Настройте длину стежка правильно	Стр. 41
	3. Неправильное натяжение нитей	3. Правильно отрегулируйте натяжение	Стр. 40

Проблема	Причина	Устранение	№, стр.
Сморщенный шов	1. Слишком сильное натяжение верхней нити	1. Ослабьте натяжение (уменьшите номер на регуляторе)	Стр. 40
	2. Неправильно заправлены нити	2. Проверьте правильность заправок	Стр. 23-27
	3. Неправильный подбор ткань/игла/нить	3. Сделайте правильный подбор	Стр. 39
	4. Неправильная длина стежка	4. Настройте длину стежка правильно	Стр. 41
Неровные стежки	1. Неправильно подобрана лапка в зависимости от операции	1. Проверьте рекомендации по установке лапок в зависимости от операции	Стр. 93-104
	2. Слишком сильное натяжение верхней нити	2. Ослабьте натяжение верхней нити	Стр. 40
	3. Неправильная длина стежка	3. Настройте длину стежка правильно	Стр. 41
Тяжелый ход	1. Нить запуталась в челночном устройстве	Выньте нить из иглы, достаньте шпульку из челночной вставки, покачайте маховое колесо вперед и назад, чтобы высвободить остатки ниток в челноке. Уберите их из челночного устройства и проведите техническое обслуживание.	Стр. 89-90
	2. Челночное устройство засорено		
Повышенный шум машины	1. Скопление пуха и ворса	1. Почистите зубчики нижнего транспортера и детали челнока	Стр. 89-90
	2. Повреждена игла	2. Поменяйте иглу	Стр. 31
	3. Небольшой гудящий звук в районе двигателя	3. Нормальный режим	-
	4. Нить запуталась в челночном устройстве	Выньте нить из иглы, достаньте шпульку из челночной вставки, покачайте маховое колесо вперед и назад, чтобы высвободить остатки ниток в челноке. Уберите их из челночного устройства и проведите техническое обслуживание.	Стр. 89-90
	5. Челночное устройство засорено		
Неравномерные стежки, неравномерная подача ткани	1. Нить плохого качества	1. Замените нить	Стр. 39
	2. Неправильно заправлена нижняя нить	2. Проверьте правильность заправки	Стр. 23-24
	3. Сильно подтягиваете ткань	3. Не тяните ткань во время работы, чуть придерживайте, машина сама продвигает материал.	-
	4. Неправильное натяжение нити	4. Правильно отрегулируйте натяжение	Стр. 40
Машина не шьет	1. Машина не подключена к сети	1. Включите машину в сеть	Стр. 16-17
	2. Не включен сетевой тумблер	2. Включите сетевой тумблер	Стр. 16-17
	3. Кнопка Старт/Стоп не была нажата	3. Нажмите кнопку Старт/Стоп	Стр. 8
	4. Рычаг прижимной лапки поднят	4. Опустите рычаг прижимной лапки	Стр. 34
	5. Нить запуталась в челночном устройстве	5. Выньте нить из иглы, достаньте шпульку из челночной вставки, покачайте маховое колесо вперед и назад, чтобы высвободить остатки ниток в челноке.	Стр. 89-90
	6. Кнопка Старт/Стоп была нажата при одновременном подключении педали	6. Не нажимайте кнопку Старт/Стоп, когда подключена ножная педаль. Эта кнопка включается только при работе без педали.	Стр. 8

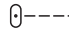
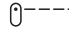
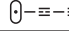
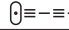
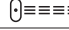
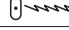

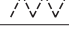

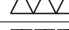
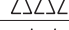



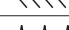
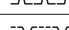
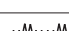
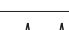
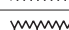
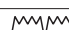


Справочная таблица быстрой настройки ширины и длины строчек, выбора лапок и функций






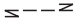
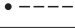
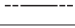







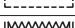
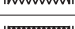



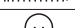
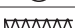
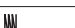





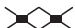












Группа строчек 1- А Образцы быстрого выбора строчек " " - 10

ОБРАЗЦЫ СТРОЧЕК		Ширина (мм)		Длина (мм)		Рекомендованная лапка	Функциональные возможности					
		Авто-режим	Ручной режим	Авто-режим	Ручной режим		Реверс	Точечная закрепка	Удлинение раппорта	Зеркальное отображение	лапка	Двойная игла
Основные рабочие строчки	1 	4.0	0.0~8.0	2.0	0.0~5.0	RA	*	*		*	RA	*
	2 	8.0	0.0~8.0	3.0	0.0~5.0	RA	*	*		*	RA	*
	3 	4.0	0.0~8.0	2.5	1.0~3.0	RA	*	*		*	RA	*
	4 	4.0	1.0~7.0	2.0	1.0~3.0	RA	*	*		*	RA	*
	5 	6.0	0.0~8.0	3.0	0.3~5.0	RA	*	*		*	RA	*
	6 	6.0	0.0~8.0	1.0	0.3~5.0	RA	*	*		*	RA	*
	7 	6.0	4.0~8.0	3.0	1.0~3.0	RI	*	*		*	RA	*
Петли	8 	5.4	3.0~7.0	0.5	0.3~1.0	RJ						
	9 	5.0	3.5~7.0	0.5	0.3~1.0	RJ						
	0 	7.0	5.5~7.0	0.5	0.3~1.0	RJ						

* : Возможна ручная настройка

Группа строчек 2- В Образцы строчек группы " " - 93

ОБРАЗЦЫ СТРОЧЕК		Ширина (мм)		Длина (мм)		Рекомендованная лапка	Функциональные возможности					
		Авто-режим	Ручной режим	Авто-режим	Ручной режим		Реверс	Точечная закрепка	Удлинение раппорта	Зеркальное отображение	лапка	Двойная игла
Основные рабочие строчки	00 	4.0	0.0~8.0	2.0	0.0~5.0	RA	*	*		*	RA	*
	01 	8.0	0.0~8.0	3.0	0.0~5.0	RA	*	*		*	RA	*
	02 	4.0	0.0~8.0	2.0	1.5~3.0	RA	*	*		*	RA	*
	03 	4.0	0.0~8.0	2.0	1.5~3.0	RA	*	*		*	RA	*
	04 	4.0	0.0~8.0	2.5	1.0~3.0	RA	*	*		*	RA	*
	05 	4.0	1.0~7.0	2.0	1.0~3.0	RA	*	*		*	RA	*
	06 	6.0	0.0~8.0	3.0	0.3~5.0	RA	*	*		*	RA	*
	07 	6.0	1.0~8.0	1.0	0.3~5.0	RA	*	*		*	RA	*
	08 	6.0	2.5~8.0	2.5	1.0~3.0	RA	*	*		*	RA	*
	09 	6.0	4.0~8.0	3.0	1.0~3.0	RI	*	*		*	RA	*
	10 	6.0	2.5~8.0	3.0	1.0~3.0	RA	*	*		*	RA	*
	11 	6.0	2.5~8.0	3.0	2.0~3.0	RA	*	*		*	RA	*
	12 	6.0	2.5~8.0	3.0	1.0~3.0	RK	*	*		*	RK	*
	13 	6.0	2.5~8.0	3.0	1.0~3.0	RK	*	*		*	RK	*
	14 	6.0	2.5~8.0	3.0	1.0~3.0	RK	*	*		*	RK	*
	15 	4.0	2.5~8.0	2.0	1.0~5.0	RA	*	*		*	RA	*
	16 	3.0	2.5~6.0	2.0	1.0~5.0	RM	*	*		*	RA	*
	17 	3.0	2.5~8.0	1.5	1.0~5.0	RA	*	*		*	RA	*
	18 	3.0	2.5~8.0	1.0	1.0~5.0	RA	*	*		*	RM	*
	19 	4.0	2.5~6.0	1.0	1.0~3.0	RM	*	*		*	RA	*
	20 	6.0	2.5~6.0	1.0	1.0~5.0	RM	*	*		*	RA	*
21 	6.0	2.5~8.0	1.0	1.0~5.0	RA	*	*		*	RA	*	



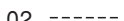














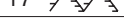

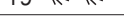


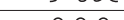


ОБРАЗЦЫ СТРОЧЕК		Ширина (мм)		Длина (мм)		Рекомен- дованная лапка	Функциональные возможности						
		Авто- режим	Ручной режим	Авто- режим	Ручной режим		Реверс	Точечная защелка	Удлинение раппорта	Зеркальное отображение	лапка	Двойная игла	Память
Основные рабочие строчки	22 	6.0	2.5~8.0	1.5	1.0~5.0	RA	*	*		*	RA	*	*
	23 	4.0	2.5~8.0	1.0	1.0~5.0	RA	*	*		*	RA	*	*
	24 	4.0	2.5~8.0	2.0	1.0~5.0	RA	*	*		*	RA	*	*
	25 	6.0	2.5~8.0	2.0	1.5~3.0	RA	*	*		*	RA	*	*
	26 	4.0	3.5~8.0	3.0	2.0~3.0	RA	*	*		*	RA	*	*
Имитация ручной строчки	27 	4.0	0.0~8.0	2.0	1.0~5.0	RA	*			*	RA		
Строчка для штукочки	28 	4.0	0.0~8.0	2.0	1.0~5.0	RA	*			*	RA		
Строчка для наметывания	29 	4.0	0.0~8.0	5.0	1.0~5.0	RA	*			*	RA		
Петли	30 	5.4	3.0~7.0	0.5	0.3~1.0	RJ							
	31 	5.0	2.5~7.0	0.5	0.3~1.0	RJ							
	32 	5.0	3.5~7.0	0.5	0.3~1.0	RJ							
	33 	5.0	3.5~7.0	0.5	0.3~1.0	RJ							
	34 	7.0	5.5~7.0	0.5	0.3~1.0	RJ							
	35 	7.0	5.5~7.0	0.5	0.3~1.0	RJ							
	36 	7.0	5.5~7.0	0.5	0.3~1.0	RJ							
	37 	5.0	2.5~7.0	2.0	0.3~3.0	RJ							
	38 	6.0	2.5~7.0	1.0	1.0~2.0	RJ							
	39 	6.0	3.5~7.0	2.0	2.0~3.0	RJ							
Строчки для обработки "глазка"	40 	7.0	5.0~8.0			RK							
	41 	7.0	5.0~8.0			RK							
Горизонталь- ная петля	42 	5.0	2.5~8.0	2.0	1.0~2.0	RJ							
Пришивание пуговиц	43 	3.0	2.5~4.5			RC							
Строчки для защелки	44 	2.0	1.0~3.0	0.5	0.4~1.0	RJ							
	45 	2.0	1.0~3.0	0.5	0.4~1.0	RK		*					
Автоматичес- кая штопка	46 	8.0	3.5~8.0	2.0	1.0~2.0	RJ							
	47 	8.0	3.5~8.0	2.0	1.5~2.0	RJ							
	48 	8.0	3.5~8.0	2.0	1.0~2.0	RJ							
	49 	8.0	3.5~8.0	1.0	1.0~3.0	RK							
Крестообраз- ные отделочные строчки	50 	6.0	3.0~8.0	1.0	1.0~3.0	RK	*	*		*	RK	*	*
	51 	6.0	3.0~8.0	1.0	1.0~3.0	RK	*	*		*	RK	*	*
	52 	6.0	2.5~8.0	3.0	1.0~3.0	RK	*	*		*	RK	*	*
	53 	6.0	3.0~8.0	3.0	2.5~3.0	RK	*	*		*	RK	*	*
	54 	4.0	3.0~8.0	1.0	1.0~3.0	RA	*	*		*	RA	*	*
	55 	8.0	3.5~8.0	3.0	2.0~3.0	RK	*	*		*	RK	*	*
	56 	8.0	3.5~8.0	2.0	1.5~3.0	RA	*	*		*	RA	*	*
	57 	6.0	3.5~8.0	3.0	2.0~3.0	RK	*	*		*	RK	*	*
Декоратив- ные сатиновые строчки	58 	8.0	3.0~8.0	0.5	0.3~1.0	RK	*	*	*	*	RK	*	*
	59 	8.0	3.0~8.0	0.5	0.3~1.0	RK	*	*	*	*	RK	*	*
	60 	8.0	3.0~8.0	0.5	0.3~1.0	RK	*	*	*	*	RK	*	*
	61 	8.0	3.0~8.0	0.5	0.3~1.0	RK	*	*	*	*	RK	*	*
	62 	8.0	3.0~8.0	0.5	0.3~1.0	RK	*	*	*	*	RK	*	*

ОБРАЗЦЫ СТРОЧЕК		Ширина (мм)		Длина (мм)		Рекомен- дованная лапка	Функциональные возможности							
		Авто- режим	Ручной режим	Авто- режим	Ручной режим		Реверс	Точечная закрепка	Удлинение раппорта	Зеркальное отображение	лапка	Двойная игла	Память	
Декоратив- ные сатиновые строчки	63		8.0	3.0~8.0	0.5	0.3~1.0	RK	*	*	*	*	RK	*	*
	64		8.0	3.0~8.0	0.5	0.3~1.0	RK	*	*	*	*	RK	*	*
	65		8.0	3.0~8.0	0.5	0.3~1.0	RK	*	*	*	*	RK	*	*
	66		8.0	3.0~8.0	0.5	0.3~1.0	RK	*	*	*	*	RK	*	*
	67		8.0	3.0~8.0	0.5	0.3~1.0	RK	*	*	*	*	RK	*	*
	68		8.0	3.0~8.0	0.5	0.3~1.0	RK	*	*	*	*	RK	*	*
	69		8.0	3.0~8.0	0.5	0.3~1.0	RK	*	*	*	*	RK	*	*
	70		8.0	3.0~8.0	0.5	0.3~1.0	RK	*	*	*	*	RK	*	*
	71		8.0	3.0~8.0	0.5	0.3~1.0	RK	*	*	*	*	RK	*	*
	72		8.0	3.0~8.0	0.5	0.3~1.0	RK	*	*	*	*	RK	*	*
	73		8.0	3.0~8.0	0.5	0.3~1.0	RK	*	*	*	*	RK	*	*
	74		8.0	3.0~8.0	0.5	0.3~1.0	RK	*	*	*	*	RK	*	*
	75		8.0	3.0~8.0	0.5	0.3~1.0	RK	*	*	*	*	RK	*	*
Декоратив- ные строчки	76		8.0	3.0~8.0	1.5	1.0~2.0	RK	*	*		*	RK	*	*
	77		8.0	3.0~8.0	1.0	1.0~3.0	RK	*	*		*	RK	*	*
	78		8.0	3.5~8.0	2.0	2.0~3.0	RK	*	*		*	RK	*	*
	79		8.0	4.0~8.0	2.0	1.0~3.0	RK	*	*		*	RK	*	*
	80		8.0	3.5~8.0	1.5	1.5~3.0	RK	*	*		*	RK	*	*
	81		8.0	3.5~8.0	3.0	1.5~3.0	RK	*	*		*	RK	*	*
	82		7.0	3.5~8.0	2.0	1.5~3.0	RK	*	*		*	RK	*	*
	83		7.0	3.5~8.0	2.0	1.5~3.0	RK	*	*		*	RK	*	*
	84		8.0	2.5~8.0	2.0	1.5~3.0	RK	*	*		*	RK	*	*
	85		8.0	3.5~8.0	3.0	1.5~3.0	RK	*	*		*	RK	*	*
	86		8.0	4.0~8.0	2.0	1.5~3.0	RK	*	*		*	RK	*	*
	87		8.0	4.0~8.0	1.5	1.5~3.0	RK	*	*		*	RK	*	*
	88		8.0	3.5~8.0	1.0	1.0~3.0	RK	*	*		*	RK	*	*
	89		8.0	3.5~8.0	2.0	1.5~3.0	RK	*	*		*	RK	*	*
	90		8.0	3.5~8.0	2.0	1.0~3.0	RK	*	*		*	RK	*	*
	91		8.0	4.0~8.0	2.0	1.8~3.0	RK	*	*		*	RK	*	*
	92		8.0	3.5~8.0	2.0	1.8~3.0	RK	*	*		*	RK	*	*

* : Возможна ручная настройка

■ Группа строчек 3- С

Образцы строчек группы " " - 25

ОБРАЗЦЫ СТРОЧЕК		Ширина (мм)		Длина (мм)		Рекомен- дованная лапка	Функциональные возможности						
		Авто- режим	Ручной режим	Авто- режим	Ручной режим		Реверс	Точечная защелка	Удлинение раппорта	Зеркальное отображение	лапка	Двойная игла	Память
Строчки для лоскутных работ (квилти нг, пэчворк)	00 	4.0	0.0~8.0	2.5	1.0~5.0	RA	*			*	RA	*	
	01 	4.0	0.0~8.0	2.0	1.0~5.0	RA	*	*		*	RA	*	*
	02 	7.8	0.0~8.0	2.0	1.0~5.0	RA	*	*		*	RA	*	*
	03 	6.0	4.5~8.0	1.0	1.0~2.5	RA	*	*		*	RA	*	*
	04 	1.8	0.0~8.0	2.0	1.0~5.0	RA	*	*		*	RA	*	*
	05 	2.5	2.0~8.0	2.5	2.5~5.0	RA	*	*		*	RA	*	*
	06 	2.5	2.0~8.0	2.5	1.5~3.0	RA	*	*		*	RA	*	*
	07 	2.0	1.5~8.0	2.0	1.0~5.0	RA	*	*		*	RA	*	*
	08 	3.0	2.0~8.0	2.0	1.0~5.0	RA	*	*		*	RA	*	*
	09 	3.0	2.0~8.0	2.0	1.0~3.0	RA	*	*		*	RA	*	*
	10 	2.0	2.0~8.0	1.0	1.0~5.0	RA	*	*		*	RA	*	*
	11 	6.0	2.5~8.0	3.0	1.0~3.0	RA	*	*		*	RA	*	*
	12 	6.0	3.5~8.0	3.0	1.5~3.0	RA	*	*		*	RA	*	*
	13 	6.0	2.5~8.0	2.0	1.0~3.0	RA	*	*		*	RA	*	*
	14 	8.0	3.5~8.0	3.0	2.5~3.0	RA	*	*		*	RA	*	*
	15 	8.0	3.5~8.0	2.0	1.0~3.0	RA	*	*		*	RA	*	*
	16 	8.0	3.5~8.0	2.0	1.0~3.0	RA	*	*		*	RA	*	*
	17 	8.0	3.5~8.0	2.5	2.0~3.0	RA	*	*		*	RA	*	*
	18 	4.0	0.0~8.0	2.5	1.5~3.0	RA	*	*		*	RA	*	*
	19 	8.0	3.5~8.0	3.0	1.5~3.0	RA	*	*		*	RA	*	*
	20 	5.0	2.5~8.0	3.0	1.5~5.0	RA	*	*		*	RA	*	*
	21 	5.0	2.5~8.0	3.0	2.0~3.0	RK	*	*		*	RK	*	*
	22 	8.0	3.5~8.0	2.0	1.5~3.0	RA	*	*		*	RA	*	*
	23 	7.0	3.5~8.0	1.4	1.0~3.0	RA	*	*		*	RA	*	*
24 	7.0	3.5~8.0	1.0	1.0~3.0	RA	*	*		*	RA	*	*	





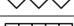
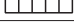
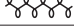







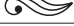









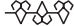



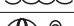


* : Возможна ручная настройка

■ Группа строчек 4- D

Образцы строчек группы " " - 79

ОБРАЗЦЫ СТРОЧЕК		Ширина (мм)		Длина (мм)		Рекомен- дованная лапка	Функциональные возможности						
		Авто- режим	Ручной режим	Авто- режим	Ручной режим		Реверс	Точечная защелка	Удлинение раппорта	Зеркальное отображение	лапка	Двойная игла	Память
Декоратив- ные строчки	00 	5.0	3.5~8.0	2.0	1.5~3.0	RA	*	*		*	RA	*	*
	01 	5.0	3.5~8.0	3.0	1.5~3.0	RA	*	*		*	RA	*	*
	02 	5.0	3.5~8.0	3.0	2.0~3.0	RA	*	*		*	RA	*	*
	03 	7.0	3.5~8.0	3.0	2.0~3.0	RA	*	*		*	RA	*	*
	04 	7.0	3.5~8.0	3.0	2.0~3.0	RK	*	*		*	RK	*	*
	05 	7.0	3.5~8.0	2.0	2.0~3.0	RA	*	*		*	RA	*	*
	06 	7.0	3.0~8.0	2.0	1.5~3.0	RA	*	*		*	RA	*	*

ОБРАЗЦЫ СТРОЧЕК		Ширина (мм)		Длина (мм)		Рекомен- дованная лапка	Функциональные возможности							
		Авто- режим	Ручной режим	Авто- режим	Ручной режим		Реверс	Точечная защелка	Удлинение раппорта	Зеркальное отображение	лапка	Двойная игла	Память	
Декоратив- ные строчки	07		7.0	3.5~8.0	3.0	1.5~3.0	RA	*	*		*	RA	*	*
	08		7.0	3.5~8.0	3.0	1.5~3.0	RK	*	*		*	RK	*	*
	09		7.0	4.0~8.0	3.0	2.0~3.0	RK	*	*		*	RK	*	*
	10		7.0	4.5~8.0	2.5	2.0~3.0	RK	*	*		*	RK	*	*
	11		7.0	3.5~8.0	2.0	1.5~3.0	RK	*	*		*	RK	*	*
	12		7.0	3.5~8.0	2.0	1.5~3.0	RA	*	*		*	RA	*	*
	13		7.0	4.5~8.0	3.0	2.5~3.0	RK	*	*		*	RK	*	*
	14		7.0	4.5~8.0	3.0	2.5~3.0	RK	*	*		*	RK	*	*
	15		8.0	5.0~8.0	3.0	2.5~3.0	RK	*	*		*	RK	*	*
	16		8.0	3.5~8.0	3.0	1.5~3.0	RK	*	*		*	RK	*	*
	17		8.0	5.0~8.0	3.0	2.5~3.0	RK	*	*		*	RK	*	*
	18		8.0	4.5~8.0	2.0	1.5~3.0	RK	*	*		*	RK	*	*
	19		8.0	4.5~8.0	3.0	2.0~3.0	RK	*	*		*	RK	*	*
	20		8.0	4.5~8.0	3.0	2.0~3.0	RK	*	*		*	RK	*	*
	21		8.0	3.5~8.0	2.0	1.5~3.0	RK	*	*		*	RK	*	*
	22		8.0	5.0~8.0	2.0	2.0~3.0	RK	*	*		*	RK	*	*
	23		8.0	4.0~8.0	3.0	2.0~3.0	RK	*	*		*	RK	*	*
	24		8.0	4.0~8.0	2.0	1.5~3.0	RA	*	*		*	RA	*	*
	25		8.0	5.0~8.0	2.0	2.0~3.0	RK	*	*		*	RK	*	*
	26		8.0	5.0~8.0	3.0	2.5~3.0	RK	*	*		*	RK	*	*
	27		8.0		3.0		RK	*	*		*	RK		*
	28		8.0		3.0		RK	*	*		*	RK		*
	29		8.0	5.0~8.0	3.0	2.0~3.0	RK	*	*		*	RK	*	*
	30		8.0	5.0~8.0	3.0	2.0~3.0	RK	*	*		*	RK	*	*
	31		8.0	3.5~8.0	3.0	1.5~3.0	RK	*	*		*	RK	*	*
	32		8.0	5.0~8.0	2.0	2.0~3.0	RK	*	*		*	RK	*	*
	33		7.0	3.5~8.0	3.0	1.5~3.0	RA	*	*		*	RA	*	*
	34		8.0	5.0~8.0	1.8	1.0~2.5	RK	*	*		*	RK	*	*
	35		8.0	3.5~8.0	2.0	1.5~3.0	RA	*	*		*	RA	*	*
	36		8.0	4.5~8.0	3.0	2.5~3.0	RK	*	*		*	RK	*	*
	37		7.0	3.5~8.0	2.0	1.5~3.0	RK	*	*		*	RK	*	*
	38		8.0	4.5~8.0	3.0	2.0~3.0	RK	*	*		*	RK	*	*
	39		8.0	4.5~8.0	3.0	1.5~3.0	RK	*	*		*	RK	*	*
	40		8.0	4.5~8.0	3.0	1.5~3.0	RK	*	*		*	RK	*	*
	41		7.0	3.5~8.0	2.0	1.5~3.0	RA	*	*		*	RA	*	*
	42		7.0	3.5~8.0	2.0	1.0~3.0	RA	*	*		*	RA	*	*
	43		7.0	3.5~8.0	2.0	1.5~3.0	RA	*	*		*	RA	*	*
	44		7.0	3.5~8.0	2.0	1.0~3.0	RA	*	*		*	RA	*	*
	45		7.0	4.5~8.0	2.0	1.5~3.0	RK	*	*		*	RK	*	*
	46		8.0	3.5~8.0	3.0	1.5~3.0	RK	*	*		*	RK	*	*
	47		5.0	3.0~8.0	2.0	1.5~3.0	RA	*	*		*	RA	*	*

ОБРАЗЦЫ СТРОЧЕК		Ширина (мм)		Длина (мм)		Рекомен- дованная лапка	Функциональные возможности						
		Авто- режим	Ручной режим	Авто- режим	Ручной режим		Реверс	Точечная защелка	Удлинение раппорта	Зеркальное отображение	лапка	Двойная игла	Память
Декоратив- ные строчки	48 	5.0	3.5~8.0	3.0	1.5~3.0	RK	*	*		*	RK	*	*
	49 	8.0	3.5~8.0	3.0	1.5~3.0	RK	*	*		*	RK	*	*
	50 	4.0	0.0~8.0	3.0	2.0~3.0	RA	*	*		*	RA	*	*
	51 	7.0	3.5~8.0	2.0	1.5~3.0	RA	*	*		*	RA	*	*
	52 	7.0	3.5~8.0	2.0	1.5~3.0	RA	*	*		*	RA	*	*
	53 	7.0	3.0~8.0	2.0	1.5~3.0	RA	*	*		*	RA	*	*
	54 	7.0	3.0~8.0	2.0	1.5~3.0	RA	*	*		*	RA	*	*
	55 	8.0	5.0~8.0	3.0	2.0~3.0	RK	*	*		*	RK	*	*
	56 	8.0	5.0~8.0	3.0	2.0~3.0	RK	*	*		*	RK	*	*
	57 	7.0	5.0~8.0	1.5	1.5~3.0	RA	*	*		*	RA	*	*
	58 	8.0	5.0~8.0	3.0	1.0~3.0	RK	*	*		*	RK	*	*
	59 	7.0	3.5~8.0	2.0	1.0~3.0	RA	*	*		*	RA	*	*
	60 	7.0	5.0~8.0	2.0	1.5~3.0	RK	*	*		*	RK	*	*
	61 	7.0	5.0~8.0	2.0	1.5~3.0	RK	*	*		*	RK	*	*
	62 	8.0	3.5~8.0	2.0	2.0~3.0	RK	*	*		*	RK	*	*
	63 	7.0	5.0~8.0	3.0	2.0~3.0	RK	*	*		*	RK	*	*
	64 	8.0	5.0~8.0	3.0	2.0~3.0	RK	*	*		*	RK	*	*
	65 	8.0	5.5~8.0	3.0	2.5~3.0	RK	*	*		*	RK	*	*
	66 	8.0	5.5~8.0	1.5	1.5~3.0	RK	*	*		*	RK	*	*
	67 	8.0	3.5~8.0	2.0	1.5~3.0	RA	*	*		*	RA	*	*
	68 	7.0	3.5~8.0	1.0	1.0~3.0	RA	*	*		*	RA	*	*
	69 	7.0	4.5~8.0	3.0	1.5~3.0	RK	*	*		*	RK	*	*
	70 	8.0	4.0~8.0	3.0	2.0~3.0	RK	*	*		*	RK	*	*
	71 	8.0	4.0~8.0	2.5	2.0~3.0	RK	*	*		*	RK	*	*
	72 	7.0	3.5~8.0	2.0	1.5~3.0	RK	*	*		*	RK	*	*
	73 	8.0	5.0~8.0	2.0	2.0~3.0	RK	*	*		*	RK	*	*
	74 	5.0	4.0~8.0	1.0	1.0~3.0	RA	*	*		*	RA	*	*
	75 	7.0	4.5~8.0	2.0	1.5~3.0	RA	*	*		*	RA	*	*
76 	7.0	5.0~8.0	3.0	2.0~3.0	RK	*	*		*	RK	*	*	
77 	8.0	5.0~8.0	3.0	2.0~3.0	RK	*	*		*	RK	*	*	
78 	8.0	5.0~8.0	3.0	2.0~3.0	RK	*	*		*	RK	*	*	

* : Возможна ручная настройка

■ Образцы букв, цифр и знаков печатного алфавита группы "А" - 97

ОБРАЗЦЫ СТРОЧЕК			Ширина (мм)		Длина (мм)		Рекомен- дованная лапка	Функциональные возможности						
			Авто- режим	Ручной режим	Авто- режим	Ручной режим		Реверс	Точечная защелка	Удлинение раппорта	Зеркальное отображение	лапка	Двойная игла	Память
Печатные буквы, цифры и знаки алфавита	01	1	8.0	6.0,8.0	---	-----	RK		*					*
	02	2	8.0	6.0,8.0	---	-----	RK		*					*
	03	3	8.0	6.0,8.0	---	-----	RK		*					*
	04	4	8.0	6.0,8.0	---	-----	RK		*					*
	05	5	8.0	6.0,8.0	---	-----	RK		*					*
	06	6	8.0	6.0,8.0	---	-----	RK		*					*
	07	7	8.0	6.0,8.0	---	-----	RK		*					*
	08	8	8.0	6.0,8.0	---	-----	RK		*					*
	09	9	8.0	6.0,8.0	---	-----	RK		*					*
	10	0	8.0	6.0,8.0	---	-----	RK		*					*
	11	A	8.0	6.0,8.0	---	-----	RK		*					*
	12	B	8.0	6.0,8.0	---	-----	RK		*					*
	13	C	8.0	6.0,8.0	---	-----	RK		*					*
	14	D	8.0	6.0,8.0	---	-----	RK		*					*
	15	E	8.0	6.0,8.0	---	-----	RK		*					*
	16	F	8.0	6.0,8.0	---	-----	RK		*					*
	17	G	8.0	6.0,8.0	---	-----	RK		*					*
	18	H	8.0	6.0,8.0	---	-----	RK		*					*
	19	I	8.0	6.0,8.0	---	-----	RK		*					*
	20	J	8.0	6.0,8.0	---	-----	RK		*					*
	21	K	8.0	6.0,8.0	---	-----	RK		*					*
	22	L	8.0	6.0,8.0	---	-----	RK		*					*
	23	M	8.0	6.0,8.0	---	-----	RK		*					*
	24	N	8.0	6.0,8.0	---	-----	RK		*					*
	25	O	8.0	6.0,8.0	---	-----	RK		*					*
	26	P	8.0	6.0,8.0	---	-----	RK		*					*
	27	Q	8.0	6.0,8.0	---	-----	RK		*					*
	28	R	8.0	6.0,8.0	---	-----	RK		*					*
	29	S	8.0	6.0,8.0	---	-----	RK		*					*
	30	T	8.0	6.0,8.0	---	-----	RK		*					*
	31	U	8.0	6.0,8.0	---	-----	RK		*					*
	32	V	8.0	6.0,8.0	---	-----	RK		*					*
	33	W	8.0	6.0,8.0	---	-----	RK		*					*
	34	X	8.0	6.0,8.0	---	-----	RK		*					*
	35	Y	8.0	6.0,8.0	---	-----	RK		*					*
	36	Z	8.0	6.0,8.0	---	-----	RK		*					*
	37	a	8.0	6.0,8.0	---	-----	RK		*					*
	38	b	8.0	6.0,8.0	---	-----	RK		*					*
	39	c	8.0	6.0,8.0	---	-----	RK		*					*

ОБРАЗЦЫ СТРОЧЕК		Ширина (мм)		Длина (мм)		Рекомен- дованная лапка	Функциональные возможности							
		Авто- режим	Ручной режим	Авто- режим	Ручной режим		Реверс	Точечная защелка	Удлинение раппорта	Зеркальное отображение	лапка	Двойная игла	Память	
Печатные буквы, цифры и знаки алфавита	40	d	8.0	6.0,8.0	---	-----	RK		*					*
	41	e	8.0	6.0,8.0	---	-----	RK		*					*
	42	f	8.0	6.0,8.0	---	-----	RK		*					*
	43	g	8.0	6.0,8.0	---	-----	RK		*					*
	44	h	8.0	6.0,8.0	---	-----	RK		*					*
	45	i	8.0	6.0,8.0	---	-----	RK		*					*
	46	j	8.0	6.0,8.0	---	-----	RK		*					*
	47	k	8.0	6.0,8.0	---	-----	RK		*					*
	48	l	8.0	6.0,8.0	---	-----	RK		*					*
	49	m	8.0	6.0,8.0	---	-----	RK		*					*
	50	n	8.0	6.0,8.0	---	-----	RK		*					*
	51	o	8.0	6.0,8.0	---	-----	RK		*					*
	52	p	8.0	6.0,8.0	---	-----	RK		*					*
	53	q	8.0	6.0,8.0	---	-----	RK		*					*
	54	r	8.0	6.0,8.0	---	-----	RK		*					*
	55	s	8.0	6.0,8.0	---	-----	RK		*					*
	56	t	8.0	6.0,8.0	---	-----	RK		*					*
	57	u	8.0	6.0,8.0	---	-----	RK		*					*
	58	v	8.0	6.0,8.0	---	-----	RK		*					*
	59	w	8.0	6.0,8.0	---	-----	RK		*					*
	60	x	8.0	6.0,8.0	---	-----	RK		*					*
	61	y	8.0	6.0,8.0	---	-----	RK		*					*
	62	z	8.0	6.0,8.0	---	-----	RK		*					*
	63	Ä	8.0	6.0,8.0	---	-----	RK		*					*
	64	Å	8.0	6.0,8.0	---	-----	RK		*					*
	65	Æ	8.0	6.0,8.0	---	-----	RK		*					*
	66	Ñ	8.0	6.0,8.0	---	-----	RK		*					*
	67	Ö	8.0	6.0,8.0	---	-----	RK		*					*
	68	Ø	8.0	6.0,8.0	---	-----	RK		*					*
	69	Ç	8.0	6.0,8.0	---	-----	RK		*					*
70	Ü	8.0	6.0,8.0	---	-----	RK		*					*	
71	ä	8.0	6.0,8.0	---	-----	RK		*					*	
72	ã	8.0	6.0,8.0	---	-----	RK		*					*	
73	å	8.0	6.0,8.0	---	-----	RK		*					*	
74	æ	8.0	6.0,8.0	---	-----	RK		*					*	
75	ë	8.0	6.0,8.0	---	-----	RK		*					*	
76	è	8.0	6.0,8.0	---	-----	RK		*					*	
77	é	8.0	6.0,8.0	---	-----	RK		*					*	
78	ê	8.0	6.0,8.0	---	-----	RK		*					*	
79	ñ	8.0	6.0,8.0	---	-----	RK		*					*	
80	ö	8.0	6.0,8.0	---	-----	RK		*					*	

ОБРАЗЦЫ СТРОЧЕК		Ширина (мм)		Длина (мм)		Рекомен- дованная лапка	Функциональные возможности								
		Авто- режим	Ручной режим	Авто- режим	Ручной режим		Реверс	Точечная защелка	Удлинение раппорта	Зеркальное отображение	лапка	Двойная игла	Память		
Печатные буквы, цифры и знаки алфавита	81	õ	8.0	6.0,8.0	---	-----	RK		*						*
	82	ø	8.0	6.0,8.0	---	-----	RK		*						*
	83	ì	8.0	6.0,8.0	---	-----	RK		*						*
	84	ç	8.0	6.0,8.0	---	-----	RK		*						*
	85	ÿ	8.0	6.0,8.0	---	-----	RK		*						*
	86	ÿ	8.0	6.0,8.0	---	-----	RK		*						*
	87	ß	8.0	6.0,8.0	---	-----	RK		*						*
	88	&	8.0	6.0,8.0	---	-----	RK		*						*
	89	?	8.0	6.0,8.0	---	-----	RK		*						*
	90	!	8.0	6.0,8.0	---	-----	RK		*						*
	91	_	8.0	6.0,8.0	---	-----	RK		*						*
	92	'	8.0	6.0,8.0	---	-----	RK		*						*
	93	'	8.0	6.0,8.0	---	-----	RK		*						*
	94	.	8.0	6.0,8.0	---	-----	RK		*						*
	95	-	8.0	6.0,8.0	---	-----	RK		*						*
	96	(8.0	6.0,8.0	---	-----	RK		*						*
	97)	8.0	6.0,8.0	---	-----	RK		*						*

* : Возможна ручная настройка

■ Образцы букв, цифр и знаков прописного алфавита группы "A" - 97

ОБРАЗЦЫ СТРОЧЕК		Ширина (мм)		Длина (мм)		Рекомен- дованная лапка	Функциональные возможности							
		Авто- режим	Ручной режим	Авто- режим	Ручной режим		Реверс	Точечная защелка	Удлинение раппорта	Зеркальное отображение	лапка	Двойная игла	Память	
Печатные буквы, цифры и знаки алфавита	01	<i>1</i>	8.0	6.0,8.0	---	-----	RK		*					*
	02	<i>2</i>	8.0	6.0,8.0	---	-----	RK		*					*
	03	<i>3</i>	8.0	6.0,8.0	---	-----	RK		*					*
	04	<i>4</i>	8.0	6.0,8.0	---	-----	RK		*					*
	05	<i>5</i>	8.0	6.0,8.0	---	-----	RK		*					*
	06	<i>6</i>	8.0	6.0,8.0	---	-----	RK		*					*
	07	<i>7</i>	8.0	6.0,8.0	---	-----	RK		*					*
	08	<i>8</i>	8.0	6.0,8.0	---	-----	RK		*					*
	09	<i>9</i>	8.0	6.0,8.0	---	-----	RK		*					*
	10	<i>0</i>	8.0	6.0,8.0	---	-----	RK		*					*
	11	<i>A</i>	8.0	6.0,8.0	---	-----	RK		*					*
	12	<i>B</i>	8.0	6.0,8.0	---	-----	RK		*					*
	13	<i>C</i>	8.0	6.0,8.0	---	-----	RK		*					*
	14	<i>D</i>	8.0	6.0,8.0	---	-----	RK		*					*
	15	<i>E</i>	8.0	6.0,8.0	---	-----	RK		*					*
	16	<i>F</i>	8.0	6.0,8.0	---	-----	RK		*					*
	17	<i>G</i>	8.0	6.0,8.0	---	-----	RK		*					*
	18	<i>H</i>	8.0	6.0,8.0	---	-----	RK		*					*
	19	<i>I</i>	8.0	6.0,8.0	---	-----	RK		*					*
	20	<i>J</i>	8.0	6.0,8.0	---	-----	RK		*					*
	21	<i>K</i>	8.0	6.0,8.0	---	-----	RK		*					*
	22	<i>L</i>	8.0	6.0,8.0	---	-----	RK		*					*
	23	<i>M</i>	8.0	6.0,8.0	---	-----	RK		*					*
	24	<i>N</i>	8.0	6.0,8.0	---	-----	RK		*					*
	25	<i>O</i>	8.0	6.0,8.0	---	-----	RK		*					*
	26	<i>P</i>	8.0	6.0,8.0	---	-----	RK		*					*
	27	<i>Q</i>	8.0	6.0,8.0	---	-----	RK		*					*
	28	<i>R</i>	8.0	6.0,8.0	---	-----	RK		*					*
	29	<i>S</i>	8.0	6.0,8.0	---	-----	RK		*					*
	30	<i>T</i>	8.0	6.0,8.0	---	-----	RK		*					*
	31	<i>U</i>	8.0	6.0,8.0	---	-----	RK		*					*
	32	<i>V</i>	8.0	6.0,8.0	---	-----	RK		*					*
	33	<i>W</i>	8.0	6.0,8.0	---	-----	RK		*					*
	34	<i>X</i>	8.0	6.0,8.0	---	-----	RK		*					*
	35	<i>Y</i>	8.0	6.0,8.0	---	-----	RK		*					*
	36	<i>Z</i>	8.0	6.0,8.0	---	-----	RK		*					*
	37	<i>a</i>	8.0	6.0,8.0	---	-----	RK		*					*
	38	<i>b</i>	8.0	6.0,8.0	---	-----	RK		*					*
	39	<i>c</i>	8.0	6.0,8.0	---	-----	RK		*					*

ОБРАЗЦЫ СТРОЧЕК		Ширина (мм)		Длина (мм)		Рекомен- дованная лапка	Функциональные возможности							
		Авто- режим	Ручной режим	Авто- режим	Ручной режим		Реверс	Точечная защелка	Удлинение раппорта	Зеркальное отображение	лапка	Двойная игла	Память	
Печатные буквы, цифры и знаки алфавита	40	<i>d</i>	8.0	6.0,8.0	---	-----	RK		*					*
	41	<i>e</i>	8.0	6.0,8.0	---	-----	RK		*					*
	42	<i>f</i>	8.0	6.0,8.0	---	-----	RK		*					*
	43	<i>g</i>	8.0	6.0,8.0	---	-----	RK		*					*
	44	<i>h</i>	8.0	6.0,8.0	---	-----	RK		*					*
	45	<i>i</i>	8.0	6.0,8.0	---	-----	RK		*					*
	46	<i>j</i>	8.0	6.0,8.0	---	-----	RK		*					*
	47	<i>k</i>	8.0	6.0,8.0	---	-----	RK		*					*
	48	<i>l</i>	8.0	6.0,8.0	---	-----	RK		*					*
	49	<i>m</i>	8.0	6.0,8.0	---	-----	RK		*					*
	50	<i>n</i>	8.0	6.0,8.0	---	-----	RK		*					*
	51	<i>o</i>	8.0	6.0,8.0	---	-----	RK		*					*
	52	<i>o'</i>	8.0	6.0,8.0	---	-----	RK		*					*
	53	<i>q</i>	8.0	6.0,8.0	---	-----	RK		*					*
	54	<i>r</i>	8.0	6.0,8.0	---	-----	RK		*					*
	55	<i>s</i>	8.0	6.0,8.0	---	-----	RK		*					*
	56	<i>t</i>	8.0	6.0,8.0	---	-----	RK		*					*
	57	<i>u</i>	8.0	6.0,8.0	---	-----	RK		*					*
	58	<i>v</i>	8.0	6.0,8.0	---	-----	RK		*					*
	59	<i>w</i>	8.0	6.0,8.0	---	-----	RK		*					*
	60	<i>x</i>	8.0	6.0,8.0	---	-----	RK		*					*
	61	<i>y</i>	8.0	6.0,8.0	---	-----	RK		*					*
	62	<i>ÿ</i>	8.0	6.0,8.0	---	-----	RK		*					*
	63	<i>ſ</i>	8.0	6.0,8.0	---	-----	RK		*					*
	64	<i>ſ'</i>	8.0	6.0,8.0	---	-----	RK		*					*
	65	<i>ℓ</i>	8.0	6.0,8.0	---	-----	RK		*					*
	66	<i>ℓ'</i>	8.0	6.0,8.0	---	-----	RK		*					*
	67	<i>ℓ''</i>	8.0	6.0,8.0	---	-----	RK		*					*
	68	<i>ℓ'''</i>	8.0	6.0,8.0	---	-----	RK		*					*
	69	<i>ℓ''''</i>	8.0	6.0,8.0	---	-----	RK		*					*
70	<i>U</i>	8.0	6.0,8.0	---	-----	RK		*					*	
71	<i>ü</i>	8.0	6.0,8.0	---	-----	RK		*					*	
72	<i>ä</i>	8.0	6.0,8.0	---	-----	RK		*					*	
73	<i>å</i>	8.0	6.0,8.0	---	-----	RK		*					*	
74	<i>æ</i>	8.0	6.0,8.0	---	-----	RK		*					*	
75	<i>ë</i>	8.0	6.0,8.0	---	-----	RK		*					*	
76	<i>è</i>	8.0	6.0,8.0	---	-----	RK		*					*	
77	<i>é</i>	8.0	6.0,8.0	---	-----	RK		*					*	
78	<i>ê</i>	8.0	6.0,8.0	---	-----	RK		*					*	
79	<i>ë</i>	8.0	6.0,8.0	---	-----	RK		*					*	
80	<i>ÿ</i>	8.0	6.0,8.0	---	-----	RK		*					*	

ОБРАЗЦЫ СТРОЧЕК		Ширина (мм)		Длина (мм)		Рекомен- дованная лапка	Функциональные возможности								
		Авто- режим	Ручной режим	Авто- режим	Ручной режим		Реверс	Точечная защелка	Удлинение раппорта	Зеркальное отображение	лапка	Двойная игла	Память		
Печатные буквы, цифры и знаки алфавита	81	<i>ð</i>	8.0	6.0,8.0	---	-----	RK		*						*
	82	<i>ø</i>	8.0	6.0,8.0	---	-----	RK		*						*
	83	<i>i</i>	8.0	6.0,8.0	---	-----	RK		*						*
	84	<i>ç</i>	8.0	6.0,8.0	---	-----	RK		*						*
	85	<i>ï</i>	8.0	6.0,8.0	---	-----	RK		*						*
	86	<i>ÿ</i>	8.0	6.0,8.0	---	-----	RK		*						*
	87	<i>ß</i>	8.0	6.0,8.0	---	-----	RK		*						*
	88	<i>œ</i>	8.0	6.0,8.0	---	-----	RK		*						*
	89	<i>Œ</i>	8.0	6.0,8.0	---	-----	RK		*						*
	90	<i>!</i>	8.0	6.0,8.0	---	-----	RK		*						*
	91	<i>_</i>	8.0	6.0,8.0	---	-----	RK		*						*
	92	<i>'</i>	8.0	6.0,8.0	---	-----	RK		*						*
	93	<i>,</i>	8.0	6.0,8.0	---	-----	RK		*						*
	94	<i>.</i>	8.0	6.0,8.0	---	-----	RK		*						*
	95	<i>-</i>	8.0	6.0,8.0	---	-----	RK		*						*
	96	<i>/</i>	8.0	6.0,8.0	---	-----	RK		*						*
	97	<i>/</i>	8.0	6.0,8.0	---	-----	RK		*						*

* : Возможна ручная настройка

Обратите внимание!



[Утюги](#)



[Весы напольные](#)



[Пылесосы](#)



[Вязальные машины](#)



[Весы кухонные](#)



[Наборы для шитья](#)