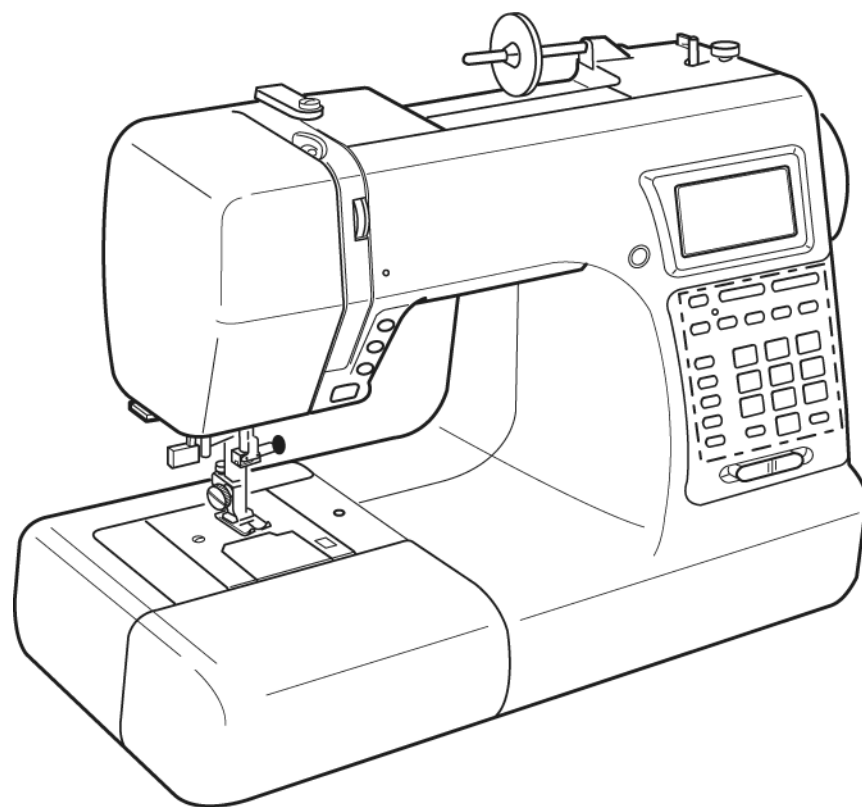


ИНСТРУКЦИЯ ПО ЭКСПЛУАТАЦИИ



Janome
MC5200

ВАЖНЫЕ ИНСТРУКЦИИ ПО БЕЗОПАСНОСТИ

Швейная машина — не игрушка. Не позволяйте детям с ней играть. Эта машина не предназначена для использования детьми или психически нездоровыми людьми без соответствующего наблюдения. Машина разработана и предназначена только для бытового использования.

Перед началом работы внимательно прочитайте инструкцию.

ОПАСНО — Во избежание риска удара электрическим током:

1. Никогда не оставляйте включенную в сеть машину без присмотра. Всегда отключайте прибор от сети сразу же после работы и перед началом чистки.
2. Всегда отключайте от сети при замене лампочки. Вставляйте лампочку такого же типа на 12В, 5Ватт.

ВНИМАНИЕ — Во избежание ожогов, пожара, удара электрическим током или нанесения

повреждений пользователям:

1. Не позволяйте играть с машиной. Будьте внимательны при работе, если в помещении находятся дети.
2. Используйте прибор только по его прямому назначению, описанному в этой инструкции. Используйте приспособления, только рекомендуемые производителем и описанные в инструкции.
3. Не используйте машину, если у нее поврежденный шнур или вилка, в случае, если она падала, была повреждена, попала в воду или работает неправильно.
Отнесите машину к ближайшему авторизованному дилеру для ремонта или наладки.
4. Машина должна работать только с открытыми вентиляционными отверстиями.
Периодически чистите вентиляционные области машины и ножную педаль от пыли, грязи и остатков материи.
5. Ничего не кидайте и не вставляйте в вентиляционные отверстия.
6. Работайте на машине только в помещении.
7. Не работайте в помещении, где распылялись аэрозоли или использовался кислород.
8. Чтобы отключить питание, поставьте все выключатели в положение ВЫКЛ. («0»).
Затем вытащите вилку из розетки.
9. Не тяните вилку из розетки за шнур, берите вилку за корпус.
10. Будьте осторожны при работе с движущимися частями машины.
Особое внимание уделяйте рабочей области вокруг иглы.
11. Используйте только оригинальную игольную пластину. Из-за неправильной пластины может сломаться игла.
12. Не используйте гнутые иглы.
13. Не тяните и не толкайте ткань при шитье, может сломаться игла.
14. Всегда ставьте выключатель на «0» при регулировке или замене деталей в области работы иглы: заправке нити в иглу, смене иглы, заправке нижней нити, смене прижимной лапки и т.д.
15. Всегда отключайте машину от электрической розетки при проведении профилактических работ, снятии панелей и других процедур, описанных в этой инструкции.

СОХРАНЯЙТЕ ЭТИ ИНСТРУКЦИИ

СОДЕРЖАНИЕ

НАИМЕНОВАНИЕ ЧАСТЕЙ

Наименование частей	2
Стандартные аксессуары	3
Дополнительный столик	4
Диаграмма строчек	4

ПОДГОТОВКА К ШИТЬЮ

Подключение питания	5
Контроль скорости шитья	6
Реле контроля скорости	6
Ножная педаль	6
Функциональные кнопки	7-11
Выбор режима	9
Выбор строчки	10
Кнопка помощи	11
Установки пользователя	12-14
Режим возобновления	12
Звук	12
Выбор языка	13
Длительность показа всплывающего окна с установками	13
Ввод в память значений ширины и длины стежка	14
Вызов первоначальных установок	14
Рычаг подъема прижимной лапки	15
Замена прижимной лапки	15
Как снять и установить держатель лапки	15
Разнообразие прижимных лапок и их применение	16
Намотка шпульки	17
Как убрать шпульку	17
Катушка с нитками	17
Дополнительный катушечный стержень	17
Намотка шпульки	18
Установка шпульки	19
Заправка нити в машину	20
Встроенный нитевдеватель	21
Вытягивание нижней нити	22
Смена игл	23
Баланс натяжения нити	24
Регулятор давления лапки	25
Поднять или отключить транспортер ткани	25

ОСНОВНЫЕ ШВЕЙНЫЕ ТЕХНИКИ И ДЕКОРАТИВНЫЕ СТРОЧКИ

Прямой стежок	26-30
Работа с тяжелыми тканями	26
Завершение шитья	27
Направительные линии на игольной пластине	27
Обработка прямых углов	27
Направитель для квилтинга	27
Прямой стежок с левым положением иглы	28
Изменение положения иглы	28
Изменение длины стежка	28
Разнообразие прямых стежков	29-30
Пришивание молнии	31-32
Наметка	33
Роликовый шов	34
Зигзаг	35
Изменение ширины стежка	35
Изменение длины стежка	35
Обработка края зигзагом	36
Стежок трико	36
Отделочный стежок	36
Трикотажный стежок	37
Двойной краеобметочный стежок	37

Оверлочный стежок	37
Потайной шов	38
Пришивание пуговиц	39
Петли	40-47
Разновидности петель	40
Квадратная петля	41-44
Изменение ширины петли	44
Изменение плотности стежков	44
Зажгутованная петля	45
Петля с закругленным концом	46
Петля с глазком	46
Трикотажная петля	47
Декоративная петля	47
Глазок	48
Штопка	49
Закрепка	51

СТРОЧКИ ДЛЯ КВИЛТИНГА И ДЕКОРАТИВНЫЕ СТРОЧКИ

Квилтинг	52
Свободный квилтинг	52
Пэчворк	52
Узкие складки	53
Аппликация	53
Шов-ракушка	54
Фестоны	54
Буфы	54
Мережка	55
Пришивание шнура	55
Атласный стежок	56
Шитье двойной иглой	57

ПРОГРАММИРОВАНИЕ ОБРАЗЦОВ И БУКВ

Программирование комбинации образцов	58
Программирование в зеркальном отображении	59
Шитье комбинации образцов с самого начала	61
Шитье текущего образца с начала	61
Программирование французских узлов	62
Удлиненные стежки	63
Программирование букв	65
Выбор типа букв	65
Программирование букв	66
Программирование букв и декоративных строчек	67
Просмотр длинного текста	67
Редактирование запрограммированных образцов	68-70
Удаление буквы (образца)	68
Добавление буквы (образца)	68
Регулировка стежка запрограммированных образцов	69
Унифицированное положение иглы	70
Хранение и вызов из памяти комбинации образцов	71
Хранение комбинаций образцов	71
Перезаписывание сохраненной комбинации	71
Вызов сохраненной комбинации	72
Удаление сохраненной комбинации	72
Корректировка несбалансированных образцов	73

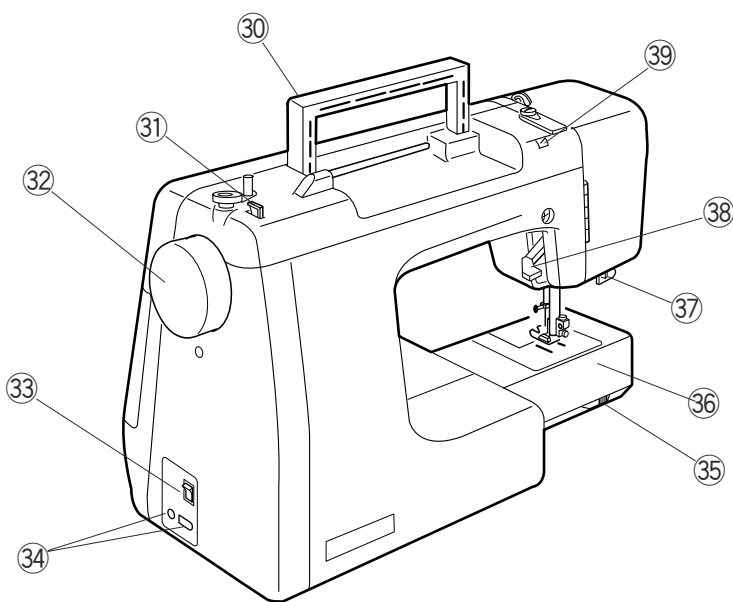
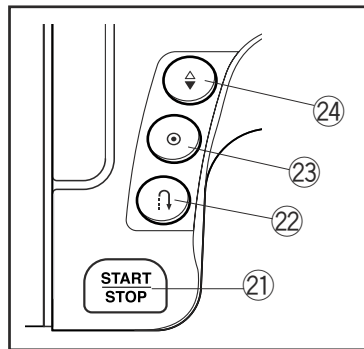
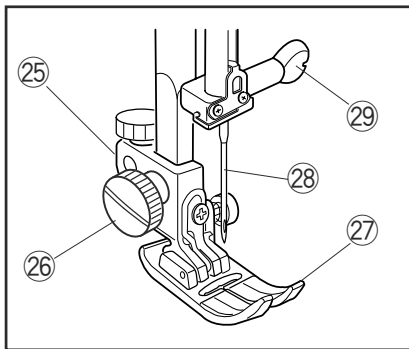
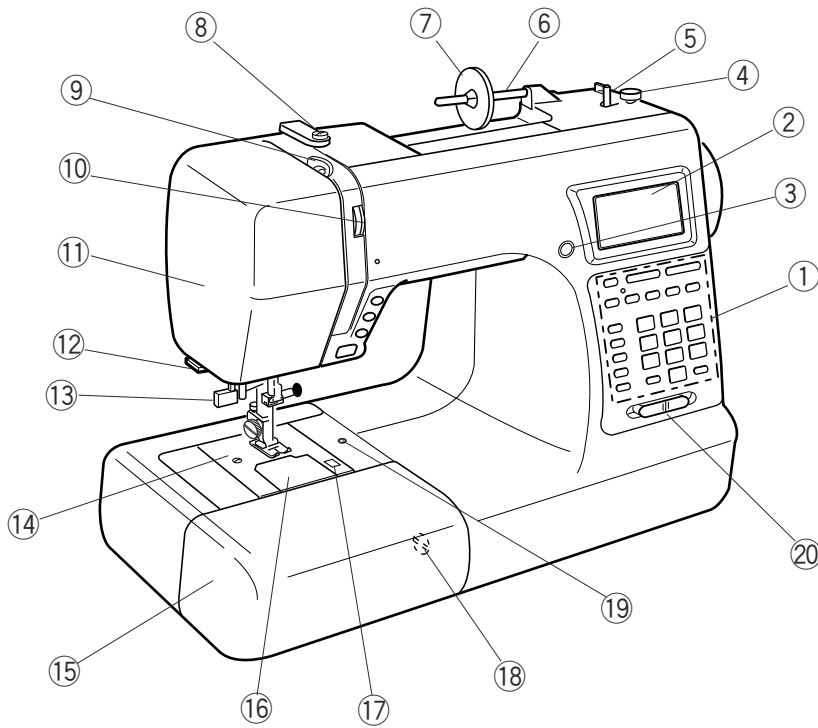
УХОД ЗА МАШИНОЙ

Чистка шпульного отсека и тканенаправителей	74
Установка шпуледержателя	74
Замена лампочки	75
Предупредительные надписи	76-77
Устранение неисправностей	78

НАИМЕНОВАНИЕ ЧАСТЕЙ

Наименование частей

- ① Функциональные кнопки
- ② ЖК дисплей
- ③ Регулятор яркости экрана
- ④ Стопор намотки шпульки
- ⑤ Шпиндель моталки
- ⑥ Катушечный стержень
- ⑦ Держатель катушки большой
- ⑧ Нитенаправитель
- ⑨ Рычаг нитеводителя
- ⑩ Регулятор натяжения нити
- ⑪ Передняя крышка
- ⑫ Нитеобрезатель
- ⑬ Нитевдеватель
- ⑭ Игольная пластина
- ⑮ Дополнительный столик (коробка с аксессуарами)
- ⑯ Крышка челночного отсека
- ⑰ Кнопка снятия крышки челночного отсека
- ⑱ Регулятор баланса тканенаправителя
- ⑲ Отверстие для установки доп. приспособлений
- ⑳ Регулятор контроля скорости шитья
- ㉑ Кнопка Старт/Стоп
- ㉒ Кнопка реверса
- ㉓ Кнопка автоматической закрепки
- ㉔ Кнопка подъема/опускания иглы
- ㉕ Держатель прижимной лапки
- ㉖ Установочный винт
- ㉗ Прижимная лапка
- ㉘ Игла
- ㉙ Винт зажима иглы
- ㉚ Ручка для переноса
- ㉛ Нитеобрезатель
- ㉜ Маховое колесо
- ㉝ Выключатель питания
- ㉞ Разъемы машины
- ㉟ Рычаг отключения транспортера ткани
- ⓫ Свободный рукав
- ⓬ Рычаг петли
- ⓭ Рычаг подъема прижимной лапки
- ⓮ Отверстие для дополнительного катушечного стержня



ПРИМЕЧАНИЕ:

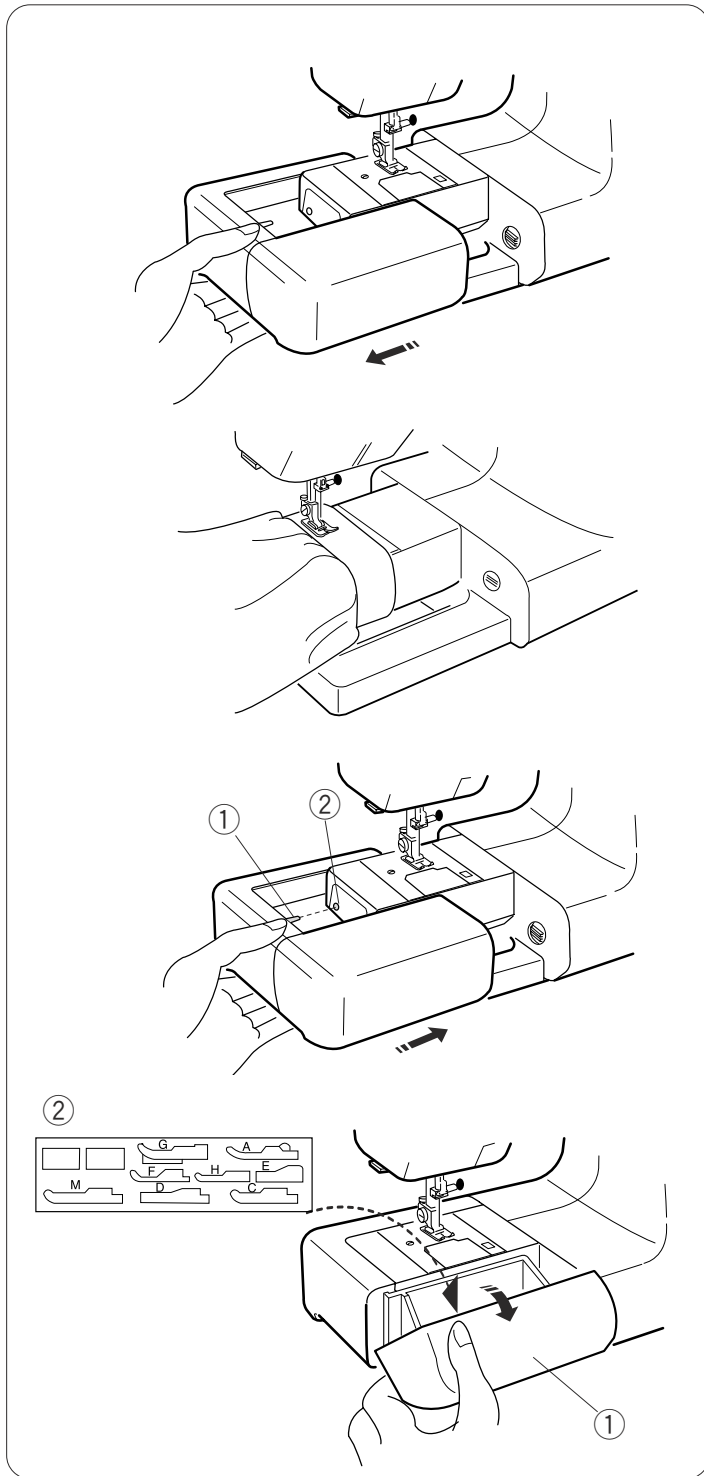
Дизайн и спецификация машины могут быть изменены без предварительного уведомления.

Стандартные аксессуары

- ① Лапка А для зигзага (установлена на машине)
- ② Оверлочная лапка С
- ③ Лапка-подрубатель D
- ④ Лапка для вшивания молнии E
- ⑤ Лапка для атласных строчек F
- ⑥ Лапка для потайного шва G
- ⑦ Лапка для пришивания шнура H
- ⑧ Лапка для обработки края M
- ⑨ Лапка автоматической петли R
- ⑩ Лапка для штопки P
- ⑪ Лапка для пришивания пуговиц T
- ⑫ Шпульки
- ⑬ Набор игл
- ⑭ Направитель для квилтинга
- ⑮ Держатель катушки большой
- ⑯ Держатель катушки малый
- ⑰ Дополнительный катушечный стержень
- ⑱ Фетровая прокладка
- ⑲ Подставка под катушку
- ⑳ Отвертка
- ㉑ Отвертка
- ㉒ Щеточка от пыли
- ㉓ Вспарыватель
- ㉔ Таблица с образцами строчек
- ㉕ Держатель таблицы
- ㉖ Инструкция
- ㉗ Электрический шнур
- ㉘ Педаль

ПРИМЕЧАНИЕ:

Швейные аксессуары могут храниться в дополнительном столике (см. стр.4).



Дополнительный столик

Дополнительный столик обеспечивает достаточно места для работы с объемными материалами. Он легко снимается для работы со свободным рукавом.

Как снять столик

Потяните за столик влево от машины как показано на рисунке.

Свободный рукав используется для обработки рукавов, поясов, брюк или других изделий с круговыми деталями, а также для шtopки носков и областей колен, локтей, детской одежды.

Как установить столик

Вставьте штифт в отверстие и подтолкните столик по направлению к машине до щелчка.

- ① Штифт
- ② Отверстие

Хранение аксессуаров

Откройте крышку на себя. Аксессуары удобно размещены в отсеке для лапок и под ним.

- ① Крышка
- ② Отсек для лапок

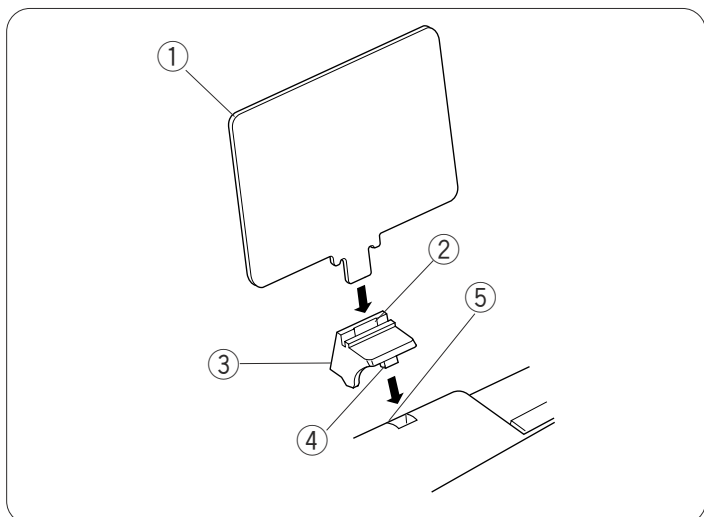


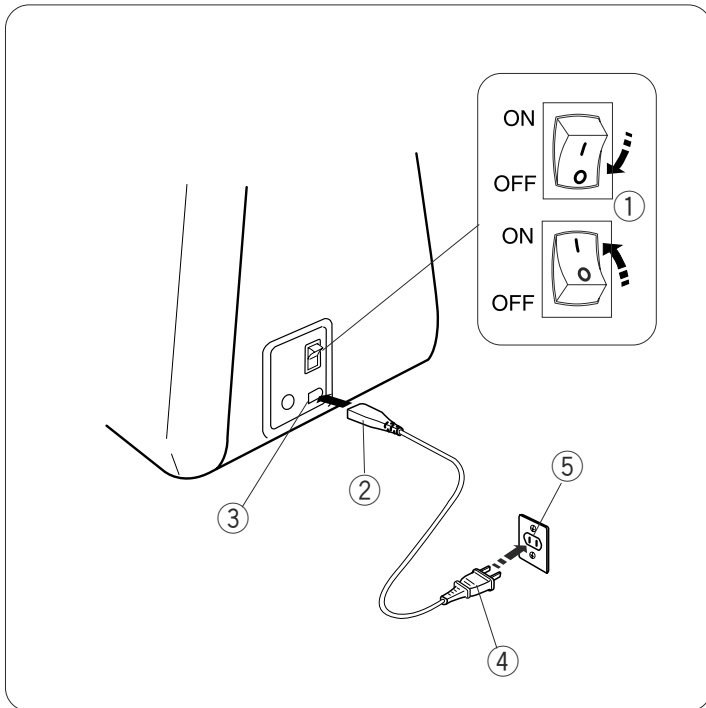
Таблица с образцами строчек

Вставьте держатель в отверстие для дополнительного катушечного стрежня. Установите на него таблицу с образцами.

- ① Таблица
- ② Отверстие
- ③ Держатель таблицы
- ④ Выступ
- ⑤ Отверстие для дополнительного катушечного стрежня

ПОДГОТОВКА К ШИТЬЮ

Подключение питания



⚠ ВНИМАНИЕ

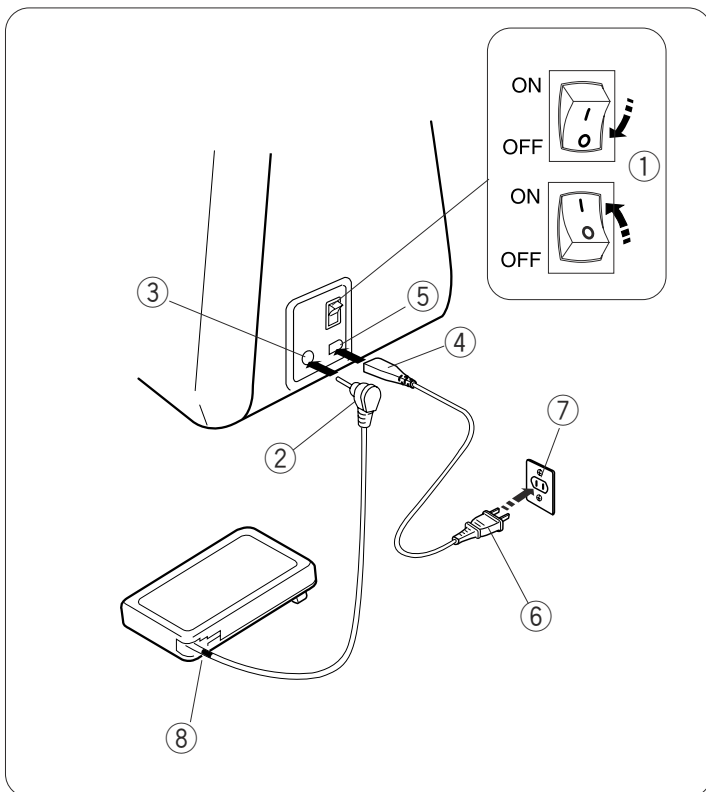
Всегда отключайте питание машины и вынимайте вилку из электрической розетки, если на машине никто не работает.

Кнопка старт/стоп

Отключите выключатель питания на машине. Затем вставьте шнур питания в разъем машины и в розетку на стене.

Включите питание.

- ① Выключатель питания
- ② Электрический шнур
- ③ Разъем машины
- ④ Электрическая вилка
- ⑤ Розетка на стене



Использование педали

Отключите питание.

Осторожно вытяните шнур из педали.

Вставьте разъем педали и машины в машину.

Вилку питания вставьте в розетку на стене.

Включите питание.

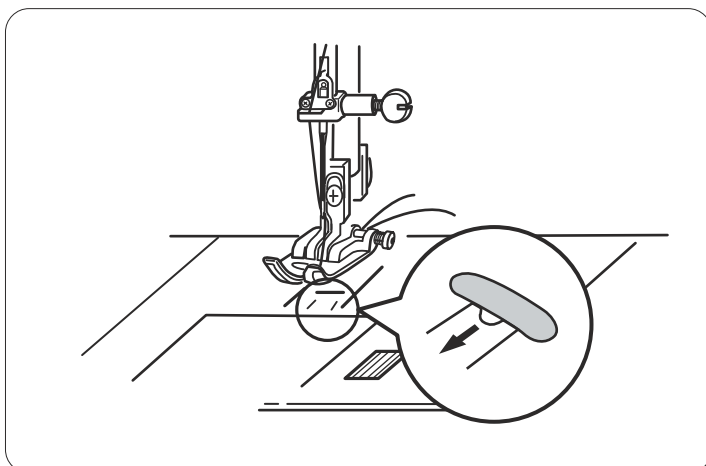
- ① Выключатель питания
- ② Шнур педали
- ③ Разъем машины для педали
- ④ Разъем машины
- ⑤ Разъем машины для электрического шнура
- ⑥ Вилка питания
- ⑦ Розетка на стене

⚠ ВНИМАНИЕ

Во избежание повреждения педали не вытягивайте шнур педали дальше красной отметки.
8 Красная отметка

ПРИМЕЧАНИЕ:

Если к машине подключена педаль, кнопка старт/стоп работать не будет.




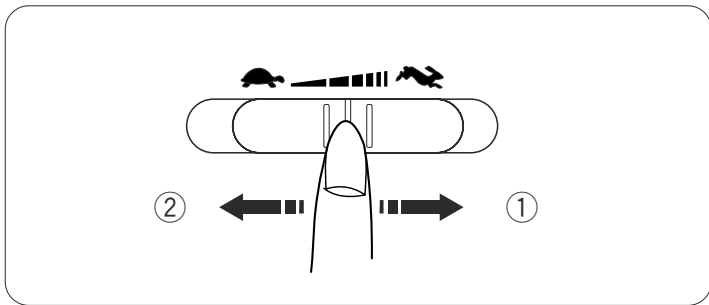
⚠ ВНИМАНИЕ

Отключив питание после работы с прямым стежком, не забудьте открыть отверстие игольной пластины, чтобы игла не ударилась в пластину.

Нажмите кнопку , чтобы открыть игольную пластину перед выключением машины.

ПРИМЕЧАНИЕ:

Не отключайте питание машины, пока на ЖК дисплее горят песочные часы .

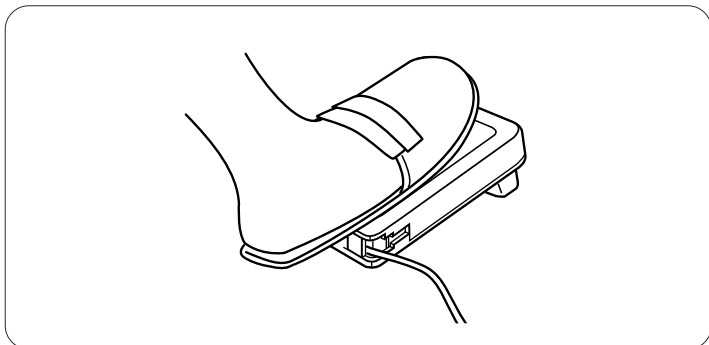


Контроль скорости шитья

Реле контроля скорости

При необходимости скорость шитья можно менять при помощи реле на передней панели машины.

- ① Чтобы увеличить скорость, передвиньте реле вправо.
- ② Чтобы уменьшить скорость шитья, передвиньте его влево.



Ножная педаль

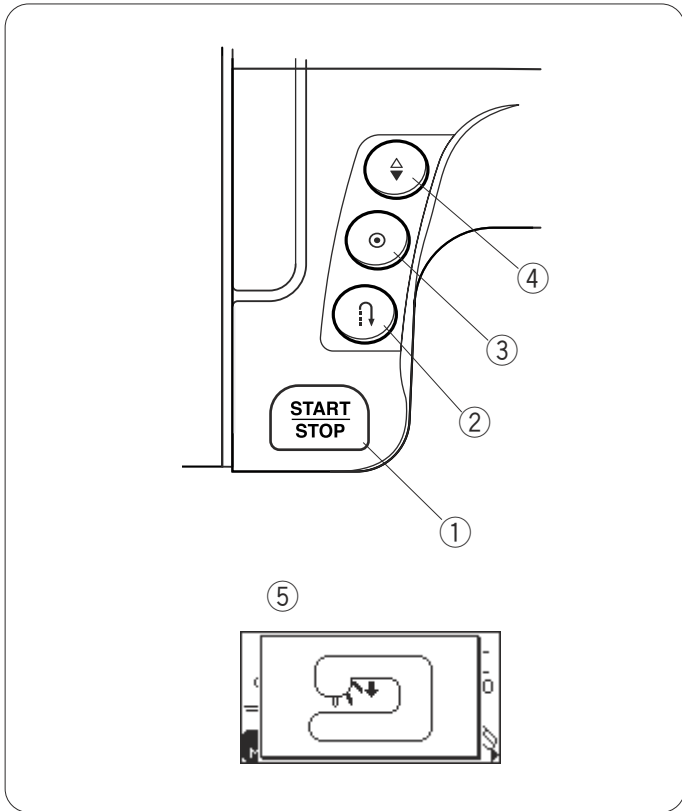
Скорость шитья можно менять при помощи ножной педали.

Чем сильнее Вы нажимаете на педаль, тем выше скорость шитья.

Машина будет работать с максимальной скоростью, установленной при помощи реле контроля скорости, даже если педаль полностью нажата.

Инструкции по пользованию:

Символ «0» на выключателе машины означает, что питание отключено.



Функциональные кнопки

① Кнопка старт/стоп

Нажмите на кнопку для пуска или остановки машины. Первые стежки машина прошьет медленно, а затем заработает с той скоростью, на которой установлено ползунок контроля скорости.

ПРИМЕЧАНИЕ:

- Кнопка старт/стоп не работает, если подключена ножная педаль.
 - Если Вы запустите машину с поднятой прижимной лапкой, на ЖК дисплее появится предупреждающее сообщение опустить лапку. Опустите прижимную лапку и снова запустите машину.
- ⑤ Предупреждающее сообщение

② Кнопка реверса

При выборе стежков $\begin{matrix} \text{---} & \text{---} & \text{---} & \text{---} \\ | & | & | & | \\ \text{01} & \text{04} & \text{06} & \text{07} \end{matrix}$ (режим 1) и $\begin{matrix} \text{---} & \text{---} & \text{---} & \text{---} \\ | & | & | & | \\ \text{36} & \text{37} & \text{38} & \text{39} \end{matrix}$ (режим 2) и нажатии на кнопку реверса машина будет шить в обратном направлении. При нажатии на кнопку реверса во время шитья любого другого стежка машина моментально прошьет стежки закрепки и автоматически остановится.

③ Кнопка автоматической закрепки

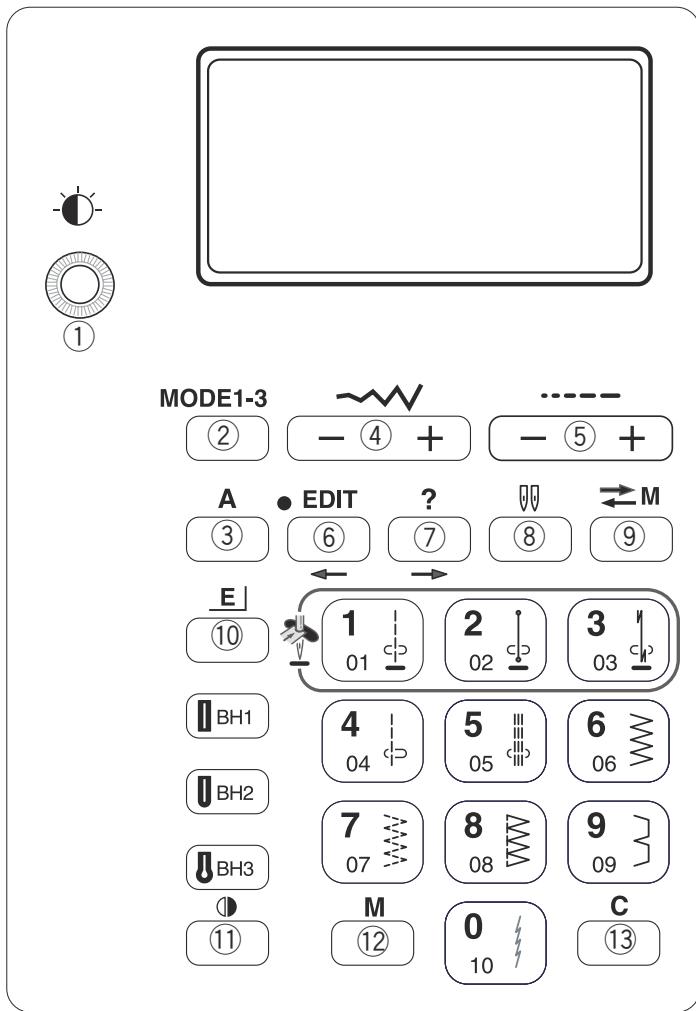
При выборе стежков $\begin{matrix} \text{---} & \text{---} & \text{---} & \text{---} \\ | & | & | & | \\ \text{01} & \text{04} & \text{06} & \text{07} \end{matrix}$ (режим 1) и $\begin{matrix} \text{---} & \text{---} & \text{---} & \text{---} \\ | & | & | & | \\ \text{36} & \text{37} & \text{38} & \text{39} \end{matrix}$ (режим 2) и нажатии на кнопку автоматической закрепки машина сразу же прошьет стежки закрепки и затем автоматически остановится. При работе с любыми другими стежками машина прошьет стежки закрепки в конце выполняемого образца и затем автоматически остановится.

④ Кнопка подъема/опускания иглы

Нажмите на эту кнопку и поднимите или опустите иглу. Машина остановится с иглой наверху или внизу в зависимости от положения, выбранного этой кнопкой.

ПРИМЕЧАНИЕ:

Игла всегда останавливается в верхнем положении после выполнения петель, закрепок, глазков и штопки.



① Регулировка яркости экрана

Отрегулируйте яркость ЖК дисплея при помощи этого регулятора.

② Кнопка выбора режимов (см. стр. 11)

Нажмите на кнопку выбора режимов и смените режим.
Режим 1: Прямой выбор строчки

Режим 2, 3: Выбор дополнительных и декоративных строчек

③ Кнопка монограмм

Нажмите на эту кнопку и смените шрифт монограмм.

④ Кнопка изменения ширины стежка

Нажмите «+» или «-» для изменения ширины стежка.

⑤ Кнопка изменения длины стежка

Нажмите «+» или «-» для изменения длины стежка.

⑥ Кнопка редактирования (см. стр. 12, 13, 67-69)

Нажмите эту кнопку для выхода в режим редактирования. В режиме редактирования эта кнопка используется, чтобы передвинуть курсор влево.

⑦ Кнопка помощи (см. стр. 11-13, 67)

Нажмите на кнопку и просмотрите дополнительное применение определенных стежков. В режиме редактирования эта кнопка используется, чтобы передвинуть курсор вправо.

⑧ Кнопка для работы с двойной иглой (см. стр. 57)

Нажмите на эту кнопку для шитья двойной иглой.

⑨ Кнопка архива и вызова архива (см. стр. 14, 716 72)

После редактирования и введения в память образцов, комбинации образцов будут храниться в архиве. Также, нажав на эту кнопку, Вы можете вызвать архив хранящихся образцов.

⑩ Кнопка вытягивания образца (см. стр. 56)

Строчки с №28 по №34 можно вытянуть до пяти раз от их первоначальной длины, нажав на эту кнопку.

⑪ Кнопка зеркального отображения (см. стр. 59, 61)

Нажмите на кнопку и переверните образец.

⑫ Кнопка памяти (см. стр. 12-14, 44, 50, 51, 58-63, 66, 68)

При помощи кнопки памяти запоминается комбинация стежков. Нажмите на кнопку памяти после выбора стежка. (Вы можете ввести в память до 40 стежков.)

⑬ Кнопка удаления (см. стр. 68, 72)

При нажатии на эту кнопку последний введенный в память стежок будет удален или будет удален стежок, находящийся над курсором.

Нажмите и удерживайте эту кнопку для удаления всей комбинации стежков.

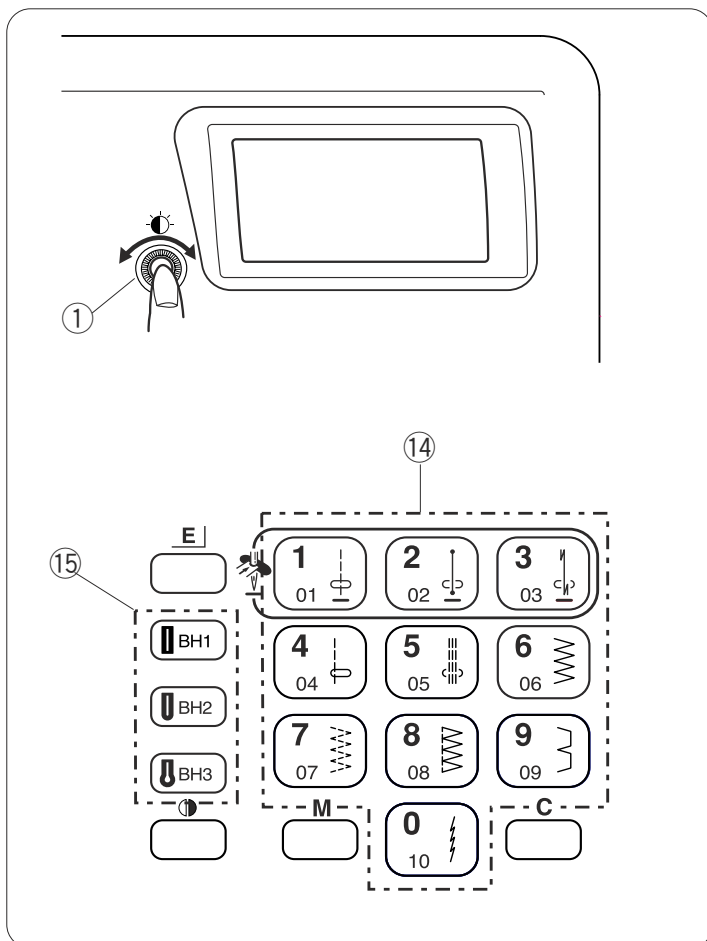
Если кнопка нажата после шитья комбинации, будет удалена последовательность выполнения.

⑭ Кнопки выбора строчек (см. стр. 10)

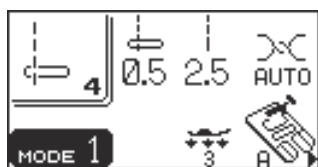
Вы можете выбрать строчки напрямую или (режим 1) или ввести двузначный номер строчки (режим 2).

⑮ Кнопки петель (см. стр. 10)

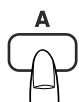
В этом режиме можно выбирать петли напрямую.



MODE1-3



MODE1-3



Выбор режима

При включении машины на экране появляется режим прямого выбора (режим 1). Нажмите на кнопку режима для выхода в другой режим.

Режим 1

Указания на экране

Вы можете выбрать напрямую одну из 10 наиболее часто используемых строчек, нажав на кнопку выбора строчки.

Режим 2 и 3

Здесь можно выбрать строчки от №01 до №99.

Строчки от №01 до №10 в режиме 2 – программируемые строчки такие же, как и в режиме 1.

Режим шрифтов

Нажмите кнопку для входа в режим шрифтов и выберите один из следующих шрифтов или бордюров.

- ① Печатные буквы
- ② Печатные буквы европейского алфавита
- ③ Прописные буквы
- ④ Прописные буквы европейского алфавита
- ⑤ Широкие буквы
- ⑥ Широкие буквы европейского алфавита
- ⑦ Бордюры

Выбор строчки

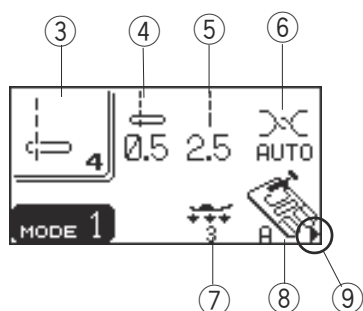
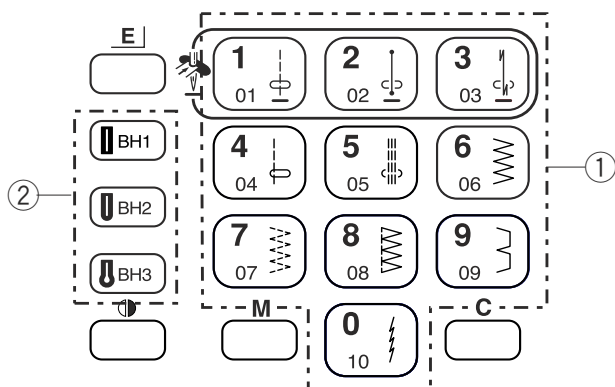
Режим 1

Вы можете выбрать напрямую одну из 10 наиболее часто используемых строчек, нажав на кнопку выбора строчки.

① Кнопки выбора строчек

Автоматические петли от ВН1 до ВН2 можно напрямую выбирать, нажимая на кнопки в любом режиме.

② Кнопки выбора автоматических петель



При выборе строчки на ЖК дисплее появляется следующая стандартная информация:

③ Номер строчки и рисунок выбранной строчки

④ Ширина стежка или положение иглы

⑤ Длина стежка

⑥ Рекомендуемое значение натяжения верхней нити

⑦ Рекомендуемое давление лапки

⑧ Рекомендуемая прижимная лапка

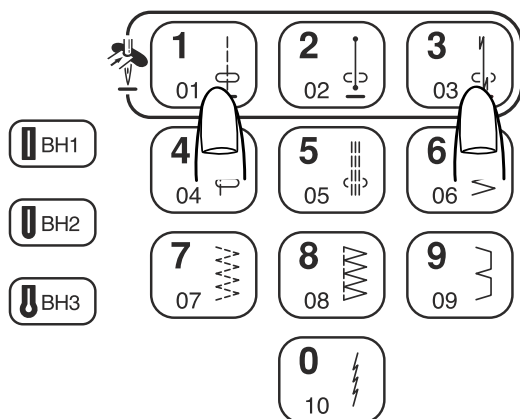
Треугольная отметка появляется только при выборе определенных строчек. Она указывает на то, что могут быть альтернативные установки для выбранной строчки (см. стр.11).

⑨ Рекомендуемая прижимная лапка

Режим 2, 3 и Шрифты

Для выбора строчки наберите двухзначную цифру, соответствующую нужной строчке.

Обратитесь к таблице с образцами строчек для быстрого нахождения необходимой строчки.



Пример: строчка №31

Нажмите кнопку «3» и кнопку «1». На некоторое время появится номер.

Затем на дисплее появится выбранная строчка и ее установки.

Кнопка помощи

Нажав на эту кнопку, вы сможете увидеть альтернативное применение выбранной строчки под номерами №01, №04, №06, №08 (режим 1) и №29 (режим 2).

Пример: Выбор строчки №01, №04, №06, №08, №29

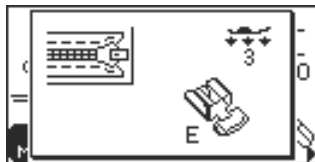
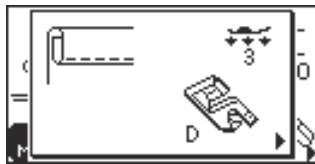
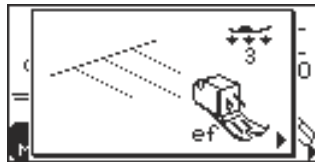
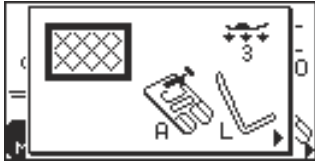
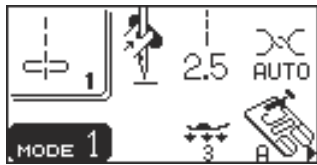
Каждый раз при нажатии на кнопку помощи на ЖК дисплее будет появляться следующее:

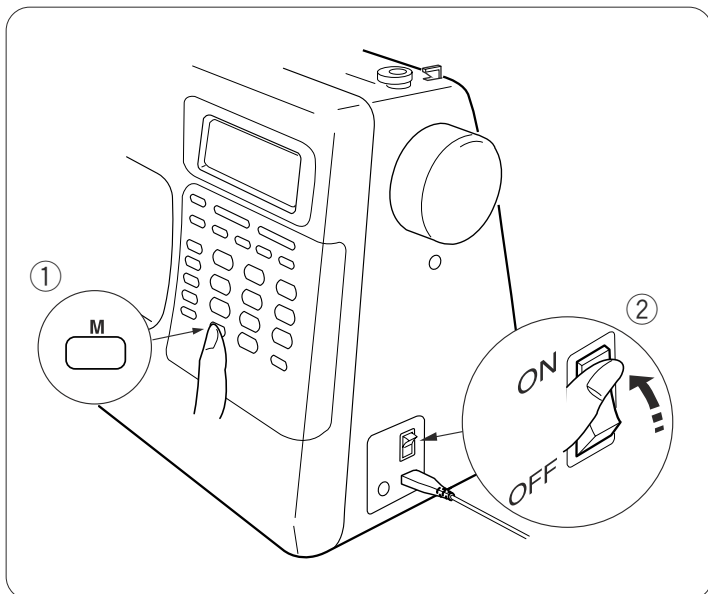
Будут демонстрироваться лапка для зигзага и направитель для квилтинга для работы в технике «Квилтинг».

Будет показана лапка-транспортер (приобретается дополнительно).

Будут показаны роликовая лапка и роликовый шов.

Будет демонстрироваться лапка для вшивания молнии.



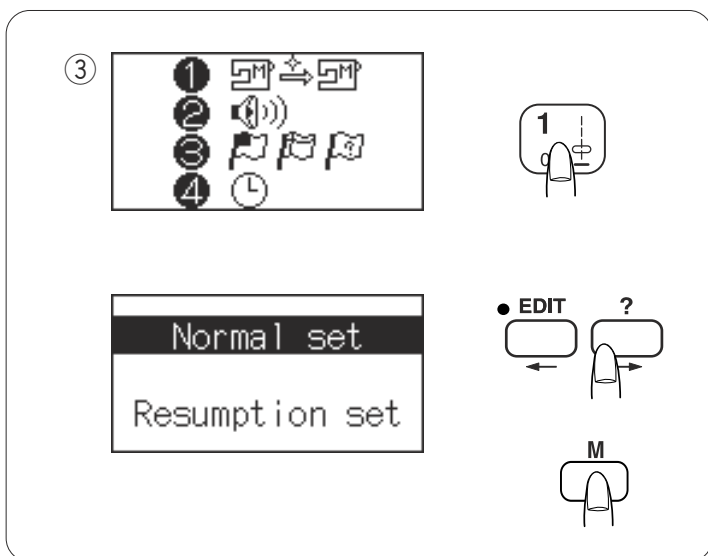


Установки пользователя

Вы можете внести в машину свои собственные установки.

Включите питание, одновременно удерживая кнопку памяти. Появится окно установок машины.

- ① Кнопка памяти
- ② Выключатель питания
- ③ Окно установок машины



Режим возобновления

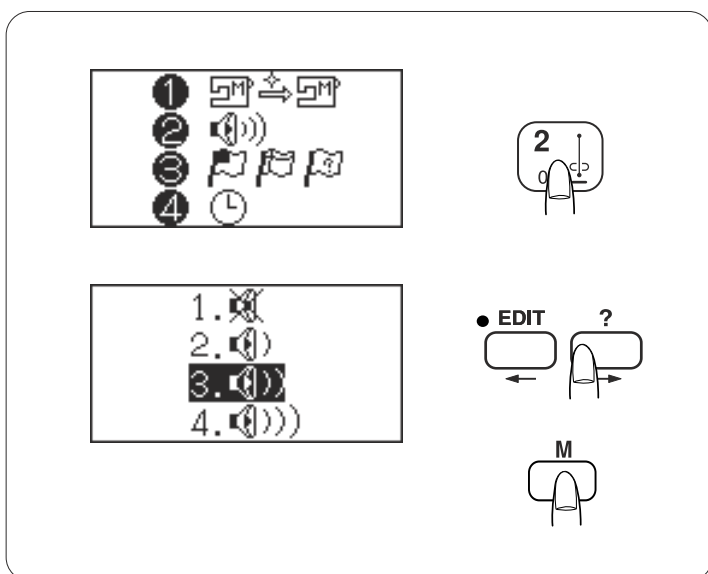
При включении машины автоматически будет выбираться строчка 4.

Однако, последнюю прошитую перед выключением питания строчку можно вызвать в режиме возобновления.

Нажмите на кнопку под номером «1» и выберите Обычный/Повторный режим установок.

Нажмите кнопку редактирования или помощи для выбора Обычных или Повторных установок.

Нажмите кнопку памяти для применения установок.



Звук

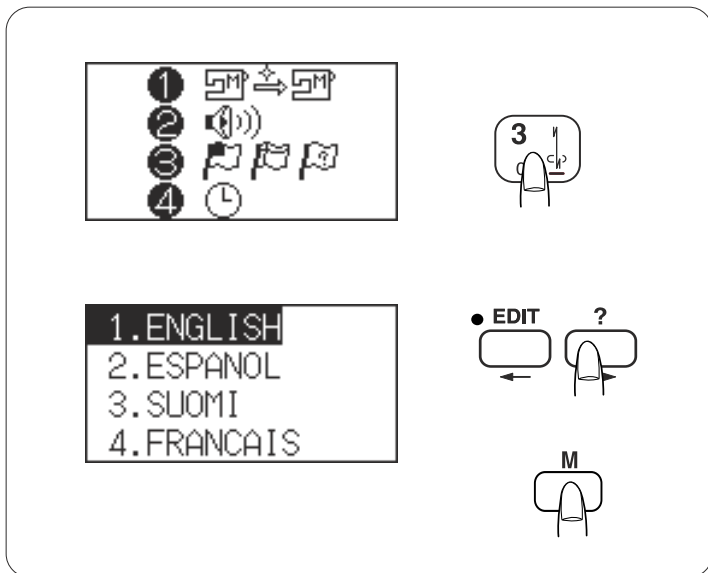
Вы можете выбрать звуковой режим или убрать звук вообще.

Нажмите на кнопку под номером «2» для выбора режима звуковых установок. На ЖК дисплее появятся установки звука.

Нажмите кнопку редактирования или помощи для выбора уровня звука.

- 1. Звук отключен
- 2. Минимальный звук
- 3. Обычный звук
- 4. Максимальный звук

Нажмите кнопку памяти для применения установок.



Выбор языка

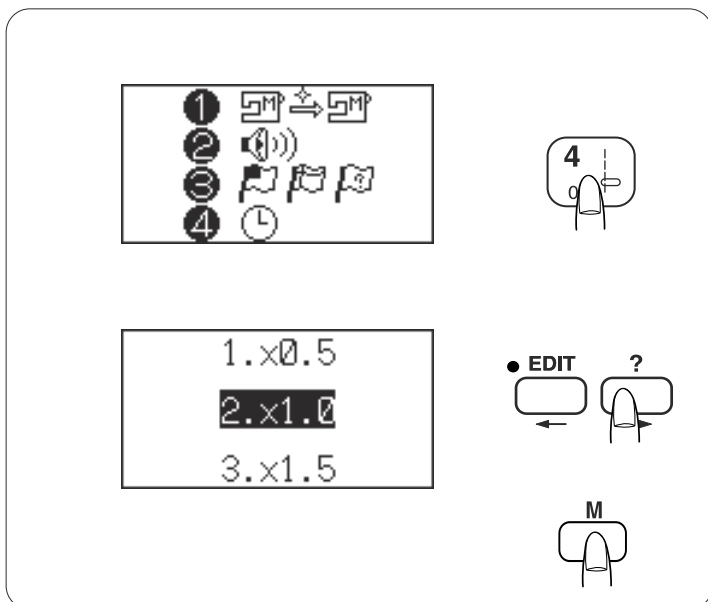
Вы можете выбрать один из 10 языков для указаний дисплея.

- | | | |
|---------------|-----------------|---------------|
| 1 Английский | 2 Испанский | 3 Финский |
| 4 Французский | 5 Немецкий | 6 Итальянский |
| 7 Голландский | 8 Португальский | 9 Русский |
| 10 Шведский | | |

Нажмите на кнопку под номером «3».

На дисплее появится режим выбора языка. Нажмите кнопку редактирования или помощи для выбора языка.

Нажмите кнопку памяти для применения установок.



Длительность показа всплывающего окна с установками

При выборе строчки, изменения длины или ширины стрелка на экране появляется окошко.

По желанию длительность показа окна можно изменить.

Первоначальная установка – 2 x 1.0 (2 секунды).

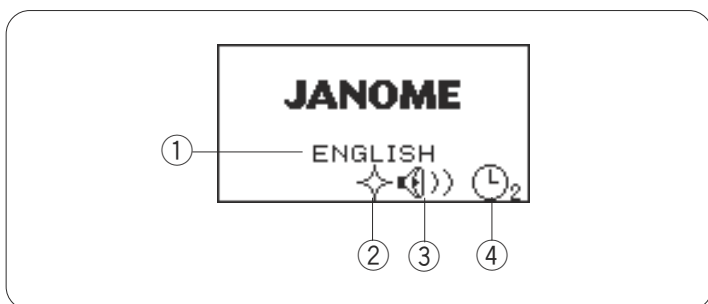
Нажмите на кнопку под номером «4».

На дисплее появится установка длительности показа всплывающего окна.

Нажмите кнопку редактирования или помощи для выбора длительности.

- 1.: x 0.51 секунда
- 2.: x 1.02 секунды
- 3.: x 1.53 секунды

Нажмите кнопку памяти для применения установок.



При включении машины первая картинка на дисплее показывается установки, которые были введены в машину.

Пример:

- ① Язык: английский
- ② Режим возобновления: включен
- ③ Звуковой сигнал: Нормальный
- ④ Длительность показа всплывающего окна: 2 секунды

Ввод в память значений ширины и длины стежка

Установленные значения длины и ширины стежка подобраны оптимально для каждой строчки. По желанию вы можете изменить установленные значения в режиме 1 и сохранить их, чтобы каждый раз не изменять их при включении машины.

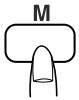
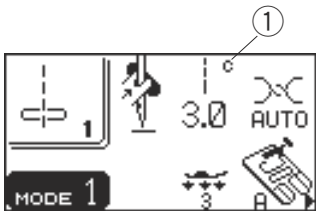
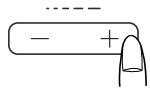
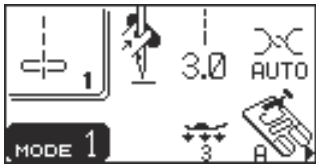
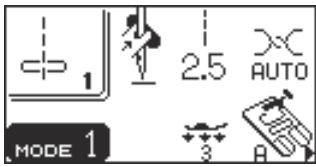
Пример: Изменения значения длины стежка

Выберите строчку для изменения установленных значений.
Нажмите «-» или «+» для изменения длины стежка.

Нажмите кнопку памяти/вызова.

Нажмите на кнопку памяти для сохранения своих установок. Символ «С» на дисплее указывает на то, что установки стежка были изменены и отличаются от первоначальных, установленных на заводе.

① Символ «С»

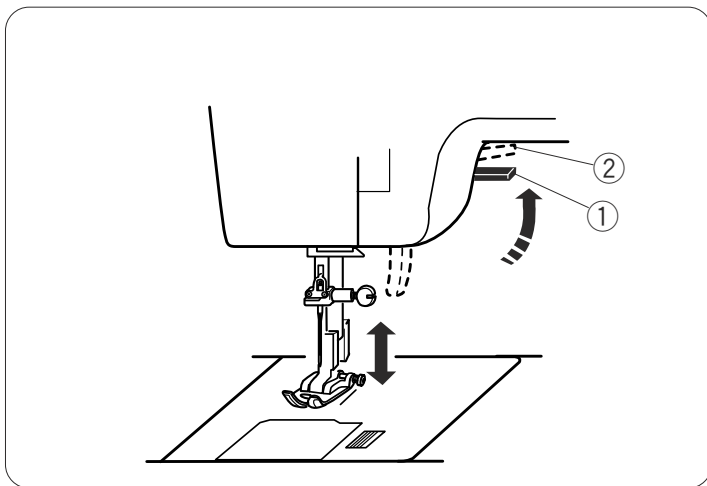


Вызов первоначальных установок

Выберите строчку с измененными установками.

Нажмите кнопку памяти/вызова. На ЖК дисплее появятся текущие установки.

Нажмите кнопку «С». Символ «С» исчезнет, вернутся значения первоначальных установок (те, которые были при покупке машины).

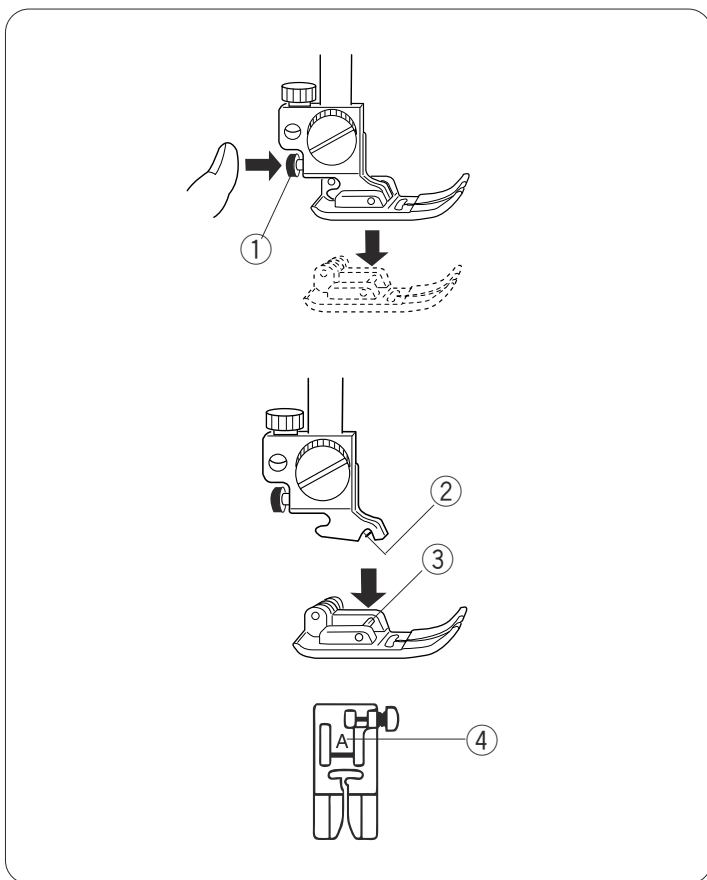


Рычаг подъема прижимной лапки

Рычаг подъема прижимной лапки поднимает и опускает прижимную лапку.

Вы можете поднять лапку на 0,6 см выше обычного положения для быстрой смены прижимной лапки или для размещения объемных материалов под лапкой.

- ① Рычаг подъема прижимной лапки
- ② Наивысшее положение



Замена прижимной лапки

⚠ ВНИМАНИЕ:

Перед сменой прижимной лапки отключите питание. Всегда используйте только подходящую лапку для выбранного образца. Из-за неправильной лапки может сломаться игла.

• Как снять прижимную лапку

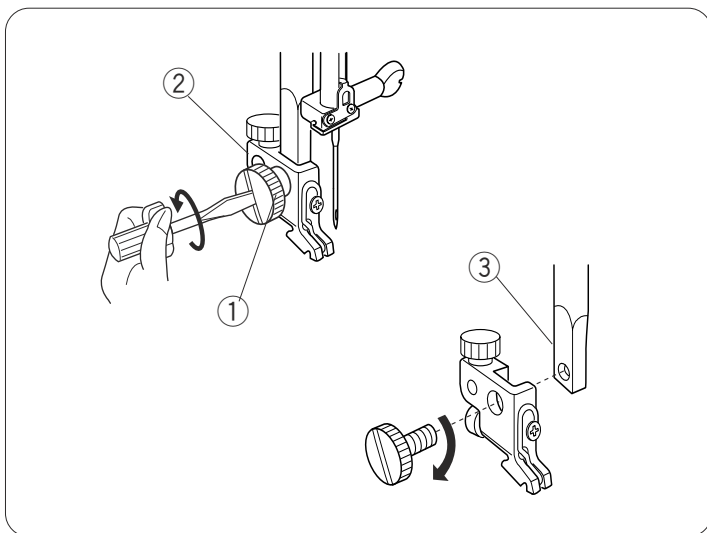
Поверните маховое колесо против часовой стрелки и поднимите иглу в верхнее положение. Поднимите прижимную лапку и нажмите на красную кнопку позади держателя лапки.

• Как пристегнуть прижимную лапку

Расположите выбранную прижимную лапку так, чтобы стержень находился прямо под выемкой держателя. Опустите держатель лапки и пристегните лапку.

Для легкого нахождения нужной лапки каждая лапка отмечена буквой.

- ① Кнопка пристегивания (красная кнопка)
- ② Выемка держателя
- ③ Стержень
- ④ Буква



Как снять и установить держатель лапки

• Как снять

Поднимите рычаг прижимной лапки и отверните установочный винт отверткой против часовой стрелки. Снимите держатель лапки.

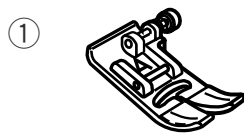
• Как установить

Сопоставьте отверстие держателя лапки с отверстием в прижимном стержне.

Вставьте в отверстие винт. Затяните винт отверткой по часовой стрелке.

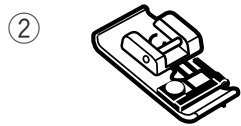
- ① Установочный винт
- ② Держатель лапки
- ③ Прижимной стержень

Разнообразие прижимных лапок и их применение



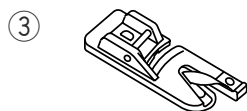
① Лапка А для зигзага:

Это наиболее часто используемая лапка. Ее применяют для различных стежков, включая прямой стежок и зигзаг. Она разработана для достижения точного и аккуратного результата.



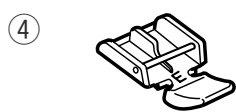
② Лапка С для обработки края:

Эта лапка подходит исключительно для обработки края. Щеточка на лапке предотвращает пропуски стежков по краю ткани, особенно при работе с трикотажем.



③ Лапка для роликового шва D:

Это специальная лапка для создания роликового шва. Завиток на лапке помогает формировать шов постоянной ширины.



④ Лапка Е для пришивания молнии:

Это лапка для вшивания молнии. Зубцы молнии проходят вдоль выемок внизу лапки.



⑤ Лапка F для атласных строчек:

Эта прозрачная пластиковая лапка идеально подходит для атласных и декоративных стежков. Центральная выемка снизу обеспечивает плавное прохождение плотных стежков.



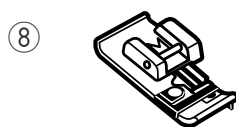
⑥ Лапка G для потайного шва:

Эта лапка специально разработана для потайного шва. Направитель на лапке ведет ткань и получается прямой и аккуратный невидимый шов.



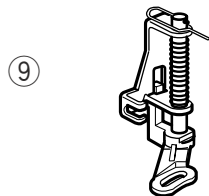
⑦ Лапка для пришивания шнура H:

Эта лапка разработана для удержания одной или трех струн шнура и создания кос.



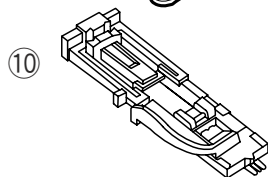
⑧ Оверлочная лапка M:

Эта лапка создана для придания профессионального вида строчке при обработке края ткани. Леска на лапке позволяет волокнам ткани обсыпаться и закручиваться во время создания строчки.



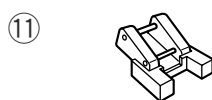
⑨ Лапка для штопки P:

Эта лапка также разработана для наметки. Она удерживает ткань во время наложения стежка, работает синхронно с игольным стержнем. Ее также можно использовать для свободно ходовой вышивки и квилтинга.



⑩ Лапка R для автоматической петли:

Эта лапка предназначена для создания автоматической петли. Расположите пуговицу в держателе и нажмите на педаль. Лапка автоматически прошьет петлю по размеру пуговицы.



⑪ Лапка для пришивания пуговиц T:

Эта лапка предназначена только для пришивания пуговиц. Она плотно удерживает пуговицу на месте и позволяет при необходимости немного изменять положение пуговицы на ткани.

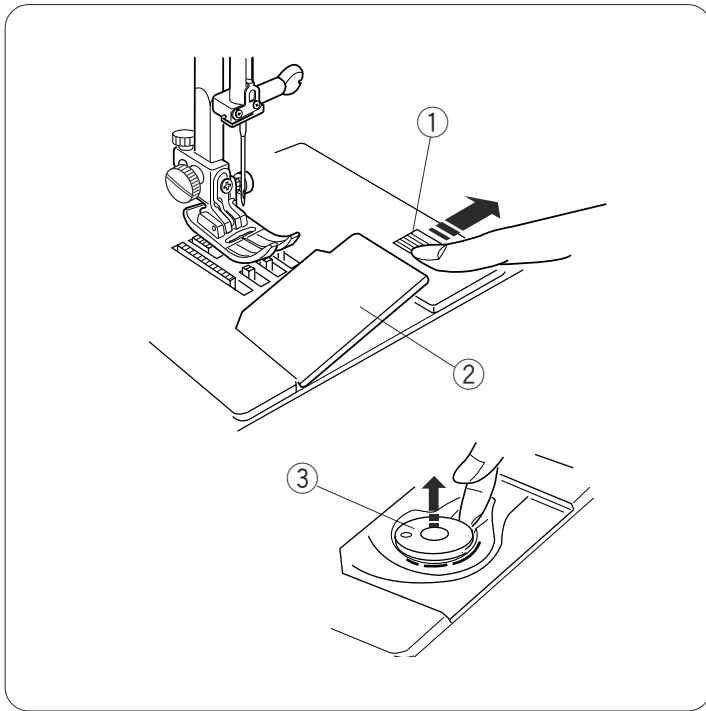
Намотка шпульки

Как убрать шпульку

Отодвиньте кнопку пластины челночного отсека вправо и снимите челночную пластину.

Вытащите шпульку из шпуледержателя.

- ① Кнопка пластины челночного отсека
- ② Пластина челночного отсека
- ③ Шпулька



Катушка с нитками

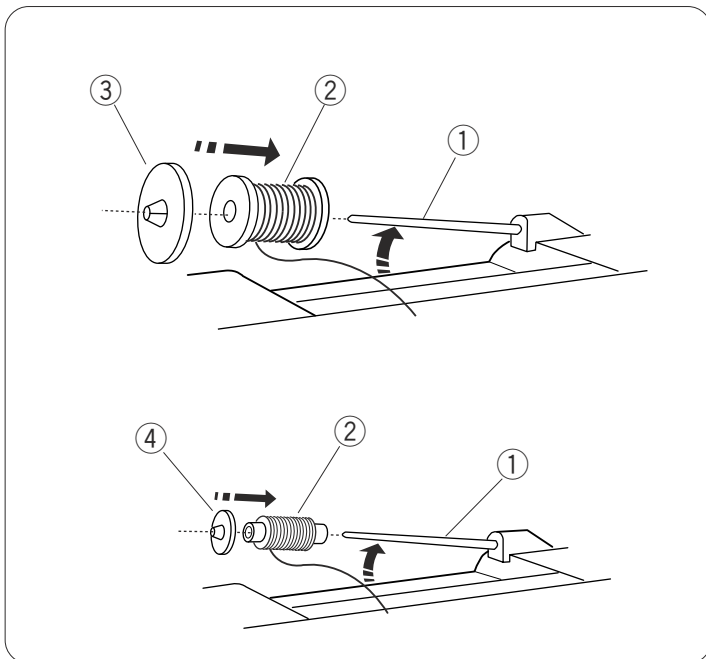
Поднимите катушечный стержень. Установите на стержень катушку, разматывая нитку в направлении, показанном на рисунке. Сверху наденьте большой держатель и плотно зафиксируйте его на катушке.

- ① Катушечный стержень
- ② Катушка ниток
- ③ Держатель катушки большой

Малый держатель используется для маленьких или узких катушек.

- ④ Держатель катушки малый

Если нить соскальзывает с катушки и запутывается вокруг катушечного стержня, воспользуйтесь катушкодержателем.

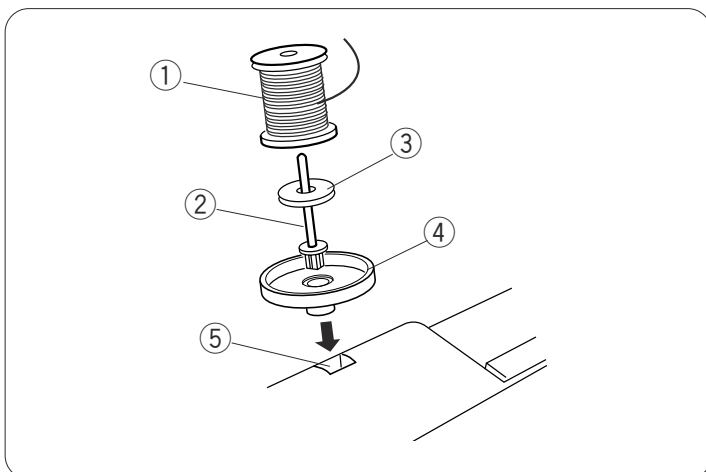


Дополнительный катушечный стержень

Дополнительный катушечный стержень можно использовать для намотки еще одной шпульки без вытягивания верхней нити из машины или при шитье двойной иглой.

Вставьте дополнительный катушечный стержень в основу под катушку и в отверстие. Сверху поставьте катушку и наденьте фетровую прокладку как показано на рисунке.

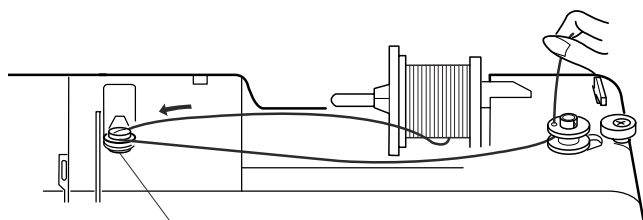
- ① Катушка
- ② Дополнительный катушечный стержень
- ③ Фетровая прокладка
- ④ Основа под катушку
- ⑤ Отверстие для дополнительного стержня



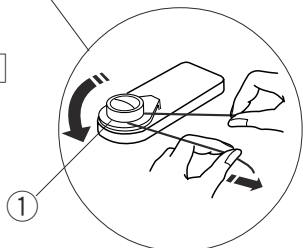
Намотка шпульки

ПРИМЕЧАНИЕ:

Передвиньте регулятор скорости к наибольшему значению для намотки шпульки.

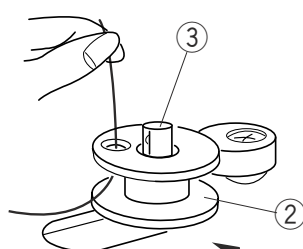


1

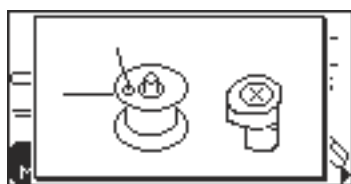


1

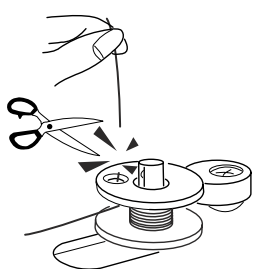
2



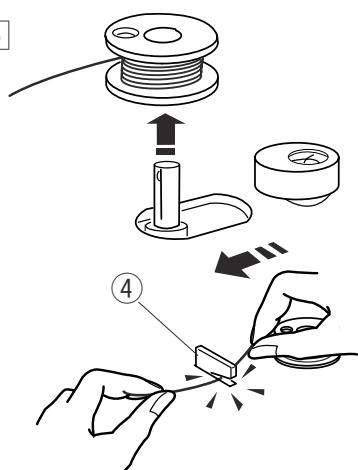
3



4

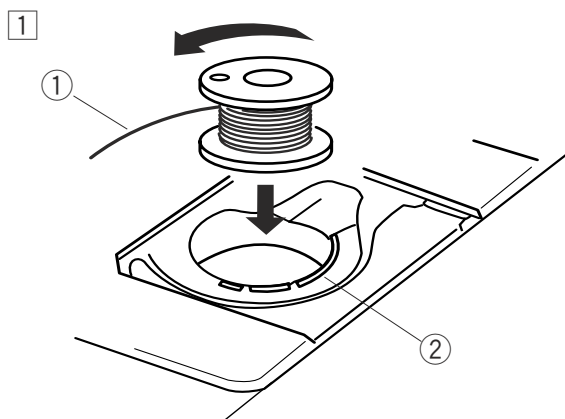


5

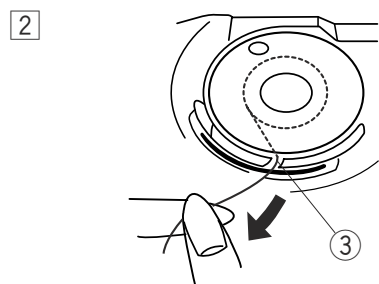


- 1 Вытяните нить с катушки.
Направьте нить вокруг диска натяжения нити во время намотки.
Не забудьте пропустить нить между дисками натяжения.
① Диск натяжения нити во время намотки
- 2 Пропустите нить сквозь отверстие в шпулке изнутри наружу. Установите шпулю на шпиндель намотки.
② Шпулька
③ Шпиндель намотки шпульки
- 3 Отодвиньте шпиндель намотки вправо.
На ЖК дисплее появится символ намотки шпульки.
- 4 Удерживая свободный конец нити в руке, надавите на педаль. Остановите машину после нескольких оборотов и обрежьте свободный конец близко к шпулке.
- 5 Снова нажмите на педаль. Когда шпулька будет полностью намотана, машина остановится автоматически. Верните шпульку в первоначальное положение, отодвинув шпиндель влево, и обрежьте нить как показано на рисунке.
Обрежьте нить при помощи нитеобрезателя.
④ Нитеобрезатель шпульной нити

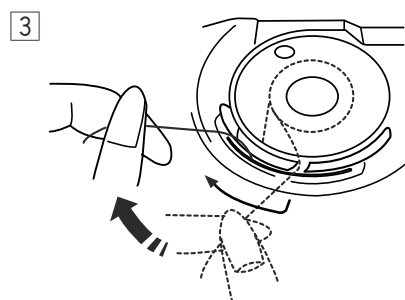
Установка шпульки



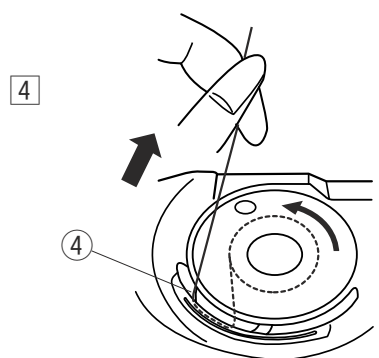
- 1 Поместите шпульку в держатель, отматывая нить против часовой стрелки.
- 1 Нить
 - 2 Держатель шпульки



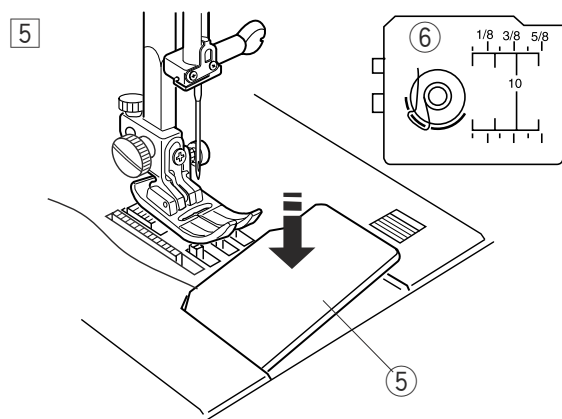
- 2 Пропустите нить в паз в передней части шпулдержателя.
- 3 Паз в передней части шпулдержателя



- 3 Отведите нить влево и пропустите ее между пружинами натяжения.



- 4 Продолжайте осторожно вытягивать нить, пока она не соскользнет в боковой паз.
- 4 Боковой паз



- 5 Вытяните назад около 10 см нити. Проверьте, правильно ли Вы вдели нить, сравнивая с подсказкой на пластине челночного отсека. Закройте челночную пластину.
- 5 Пластина челночного отсека
 - 6 Подсказка на пластине

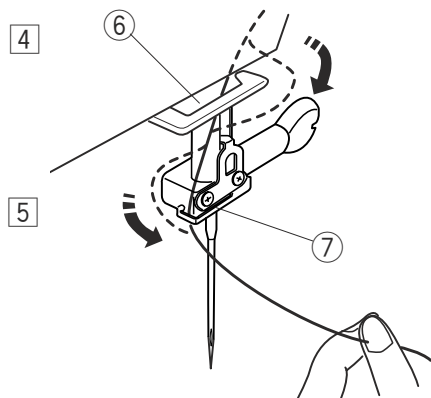
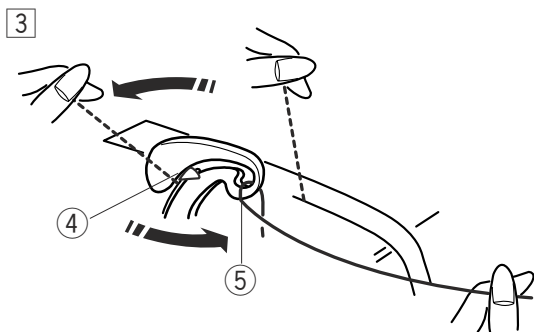
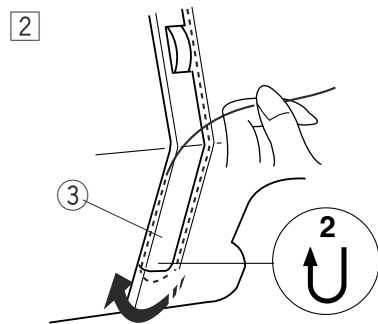
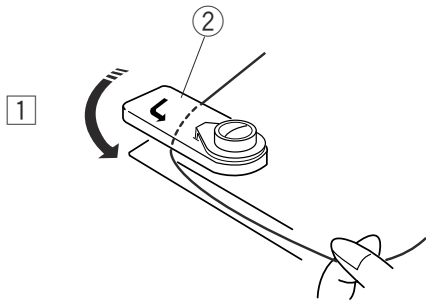
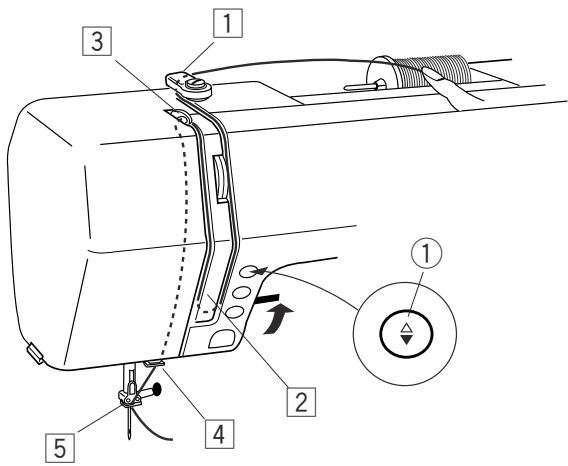
Заправка нити в машину

Поднимите рычаг прижимной лапки.

Включите питание. Дважды нажмите на кнопку подъема/опускания иглы и поднимите иглу вверх.

① Кнопка подъема/опускания иглы

Отключите питание.



① Обведите нить вокруг и под направителем верхней нити.

② Направитель верхней нити

② Направьте нить вниз по правому каналу. Затем ведите нить вниз вокруг нижней направляющей пластины.

③ Направительная пластина

③ Вденьте нить в рычаг нитеводителя. Пропустите нить сквозь прорезь и ушко рычага нитепритягивателя.

④ Прорезь

⑤ Ушко рычага нитепритягивателя

④ Затем проведите нить вниз сквозь нижний нитеводитель.

⑥ Нижний нитеводитель

⑤ Проведите нить влево за игольным нитеводителем. Вденьте нить в иглу спереди назад или воспользуйтесь автоматическим вдевателем нити в иглу.

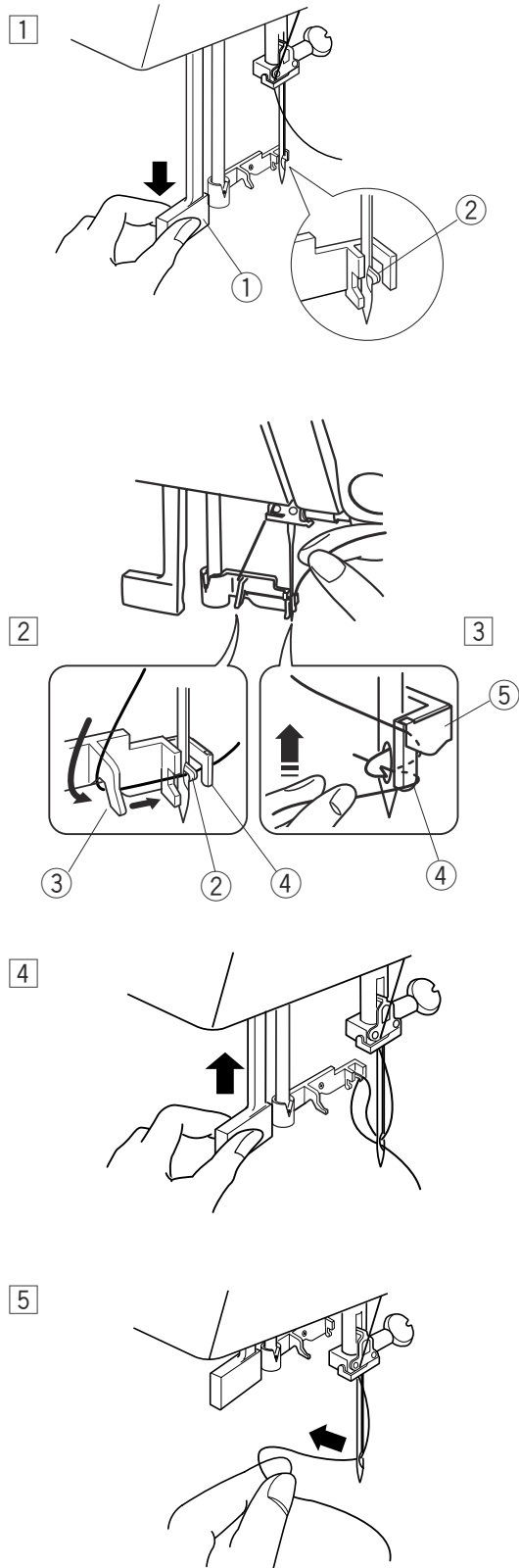
⑦ Игольный нитеводитель

Воспользуйтесь автоматическим вдевателем нити в иглу. (см. следующую страницу).

Встроенный нитевдеватель

ПРИМЕЧАНИЕ:

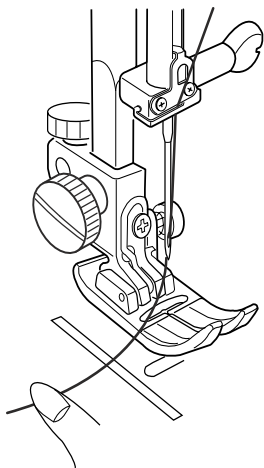
Нитевдевателем можно пользоваться при работе с иглами от №11 до №16 или с иглами с голубым наконечником (для тонких тканей) №11. Толщина нити должна быть от 50 до 90.



- 1 Опустите прижимную лапку. Поднимите иглу в верхнее положение.
Опустите рычаг нитевдевателя вниз насколько возможно.
Сквозь игольное ушко пройдет крючок.
① Рычаг нитевдевателя
② Крючок
- 2 Проведите нить справа налево, под направителем (А), под крючком и направителем (В).
③ Направитель (А)
② Крючок
- 3 Проведите нить вверх вдоль правой стороны направителя (В) и спустите ее между направителем (В) и пластиной держателя.
④ Направитель (В)
⑤ Пластина держателя
- 4 Медленно отпустите рычаг нитевдевателя, удерживая в руке конец нити, чтобы петля прошла сквозь игольное ушко.
- 5 Вытяните петлю из игольного ушка.

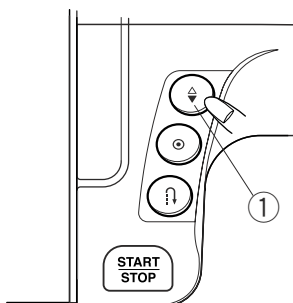
Вытягивание нижней нити

1



1 Поднимите прижимную лапку, слегка удерживайте игольную нитку левой рукой.

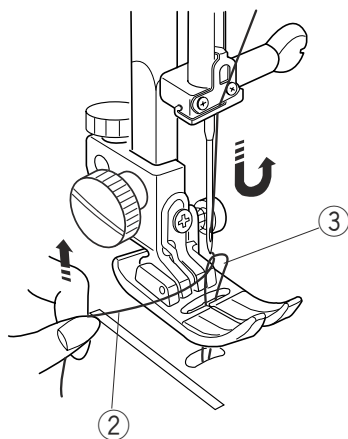
2



2 Дважды нажмите кнопку подъема/опускания иглы, чтобы опустить и поднять иглу.

1 Кнопка подъема/опускания иглы

3

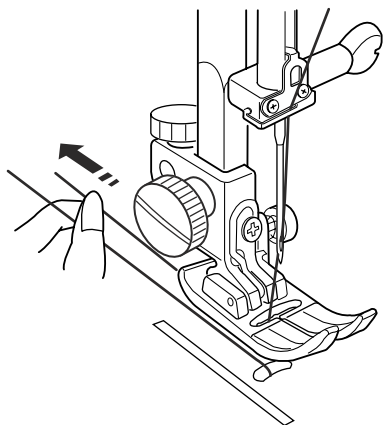


3 Потяните за игольную нить и вытяните шпульную нить.

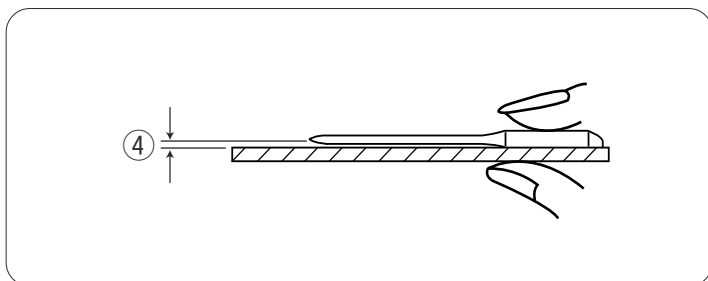
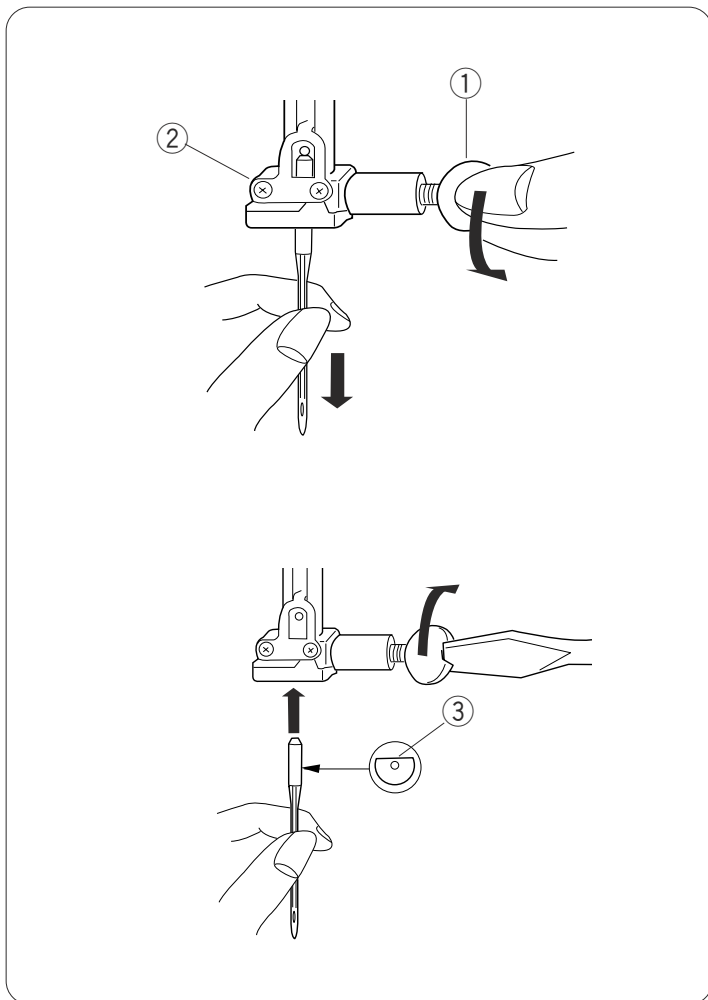
2 Игольная нить

3 Шпульная нить

4



4 Вытяните по 10 - 15 см обеих нитей и отведите их назад под прижимную лапку.



Смена игл

⚠ ВНИМАНИЕ

Перед заменой игл отключите питание и вытащите вилку из розетки.

• Как снять иглу

Отключите питание.

Поверните маховое колесо, поднимите иглу в верхнее положение. Опустите прижимную лапку. Ослабьте винт игольного стержня, повернув его против часовой стрелки.

Вытащите иглу из зажима.

① Винт игольного стержня

② Зажим

• Как установить новую иглу

Вставьте новую иглу в зажим плоской стороной от себя. Подтолкните ее как можно выше и затяните винт, повернув его по часовой стрелке.

③ Плоская сторона

• Как проверить качество иглы

Чтобы проверить качество иглы, положите ее плоской стороной на ровную поверхность (игольную пластину, стекло и т.д.). Зазор между иглой и плоской поверхностью должен быть одинаковым.

Никогда не используйте гнутые или тупые иглы.

Поврежденные иглы могут рвать и затягивать ткань.

④ Зазор

Таблица соотношений игл и нитей

	Ткань	Нитки	Размер иглы	
Легкие ткани	Батист Жоржет Трико Шерсть Полиэстер	Шелк №80–100	№9/65–11/75	
		Хлопок №80–100		
		Синтетическая нить №80–100		
		Средние ткани		
		Хлопок Полиэстер Тонкий трикотаж Шерсть		Шелк №50
Хлопок №60–80				
Синтетика №50–80				
Хлопок №50				
Тяжелые ткани				
Джинса Джерси Пальтовая Драпировочная	Шелк №50	№14/90–16/100		
	Хлопок №40–50			
	Синтетика №40–50			
	Шелк №30			
	Хлопок №50		№16/100	

Баланс натяжения нити

• Автоматическое натяжение

При установке регулятора натяжения нити на AUTO для автоматического натяжения загорится зеленый индикатор. При обычном шитье регулятор натяжения установлен на AUTO, что позволяет работать с достаточно большим набором швейных строчек.

Сопоставьте AUTO на регуляторе натяжения нити с установочной отметкой.

Загорится зеленый индикатор.

① Зеленый индикатор

• Сбалансированное натяжение нити

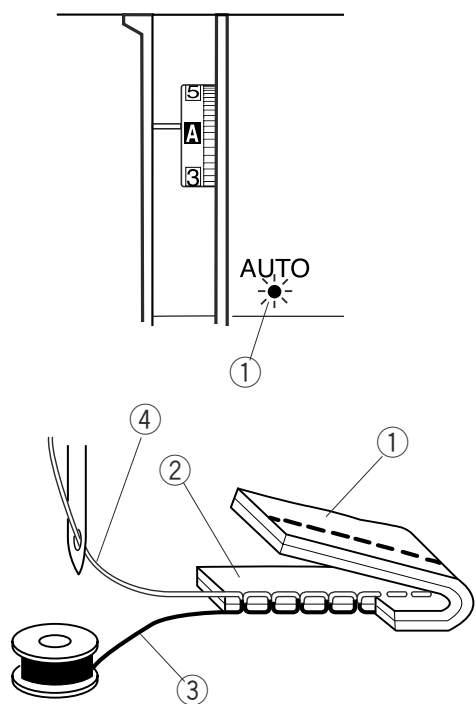
При шитье прямой строчкой верхняя и нижняя нити должны пересекаться по середине двух слоев ткани. При работе с зигзагом игольная нить немного видна на изнаночной стороне ткани.

① Изнаночная сторона ткани

② Лицевая сторона ткани

③ Шпульная нить

④ Игольная нить (верхняя нить)



• Изменение натяжения нити вручную

Вам следует изменить натяжение нити вручную, если зеленый индикатор мигает при выборе специфического стежка.

На экране появится рекомендуемое значение натяжения нити для выбранного стежка.

① Зеленый индикатор

② Рекомендуемое значение натяжения нити

Возможно, потребуется вручную немного изменить натяжение нити в зависимости от типа ткани и количества слоев ткани.

Если игольная нить слишком сильно натянута, нижняя нить будет видна на лицевой стороне изделия.

① Изнаночная сторона ткани

② Лицевая сторона ткани

③ Шпульная нить

④ Игольная нить (верхняя нить)

Поверните регулятор натяжения в направлении, указанном стрелкой, и ослабьте натяжение нити.

Если игольная нить слабо натянута, на изнанке она будет петлять.

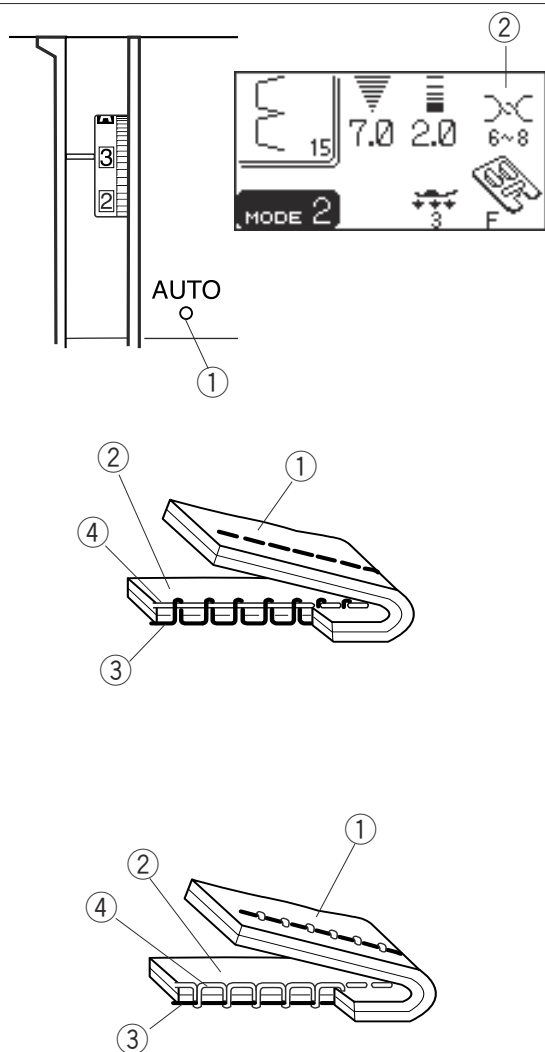
① Изнаночная сторона ткани

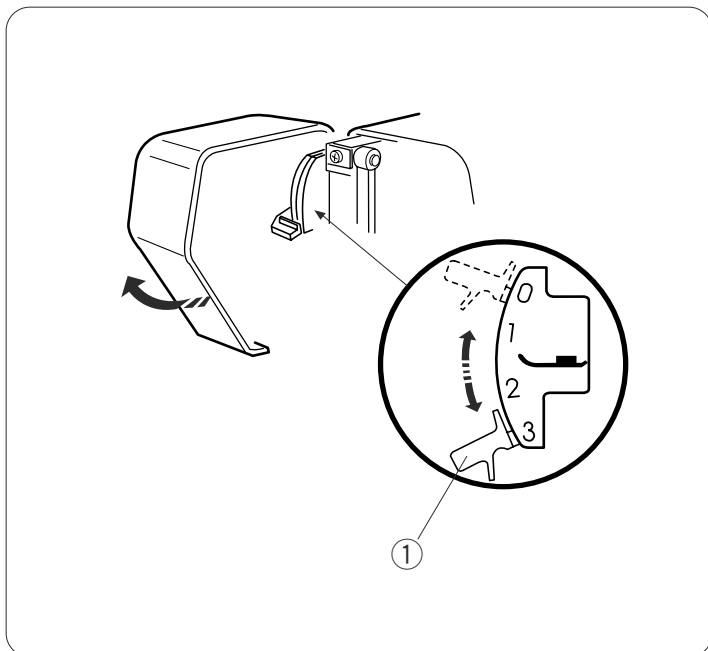
② Лицевая сторона ткани

③ Шпульная нить

④ Игольная нить (верхняя нить)

Поверните регулятор в направлении, указанном стрелкой, и увеличьте натяжение нити.





Регулятор давления лапки

Давление лапки на ткань можно отрегулировать при помощи регулятора внутри передней крышки.

Для обычного шитья регулятор давления лапки должен быть установлен на «3».

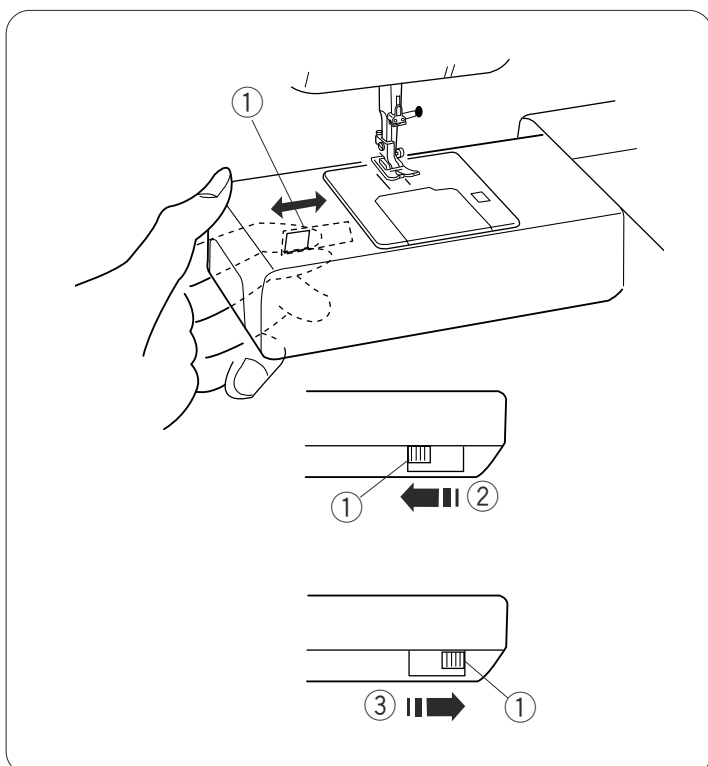
Уменьшите давление до «2» при работе с аппликациями, вышивкой, наметке и создании складок.

Установите давление на «1» при шитье шифона, кружев, органзы и других легких тканей.

Велюр и растягивающийся трикотаж также можно обрабатывать на «1».

Откройте переднюю крышку и установите регулятор на нужную отметку.

① Регулятор давления лапки



Поднять или отключить транспортер ткани

Переключатель положения транспортера ткани расположен под платформой свободного рукава с обратной стороны машины.

① Переключатель положения транспортера ткани

- Чтобы отключить транспортер ткани, передвиньте переключатель в направлении, показанном стрелкой ② на рисунке.

② Отключить транспортер ткани

- Чтобы поднять транспортер ткани, передвиньте переключатель в направлении, показанном стрелкой ③ на рисунке, и поверните на себя маховое колесо. Для обычного шитья транспортер ткани должен быть поднят.

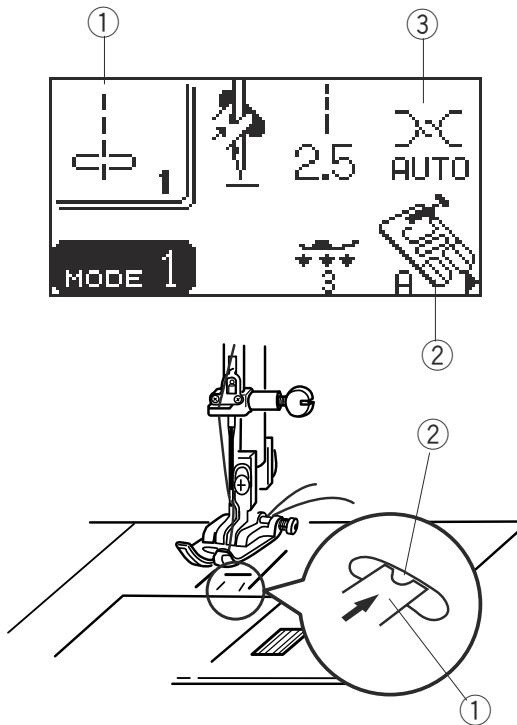
③ Поднять транспортер ткани

ОСНОВНЫЕ ШВЕЙНЫЕ ТЕХНИКИ И ДЕКОРАТИВНЫЕ СТРОЧКИ

Прямой стежок

Прямой стежок с центральным положением иглы

- ① Строчка: №1 (режим 1)
- ② Прижимная лапка: лапка для зигзага А
- ③ Натяжение нити: AUTO



ПРИМЕЧАНИЕ:

При выборе строчек №01, №02 и №03 появляется дополнительная игольная пластина, которая создает отверстие для иглы при создании прямого стежка.

- ① Дополнительная игольная пластина
- ② 2 Отверстие для иглы

Положение иглы при работе со строчками №01, №02 и №03 изменить нельзя.

Начало шитья

Поднимите прижимную лапку и расположите ткань рядом с направляющими линиями на игольной пластине. Опустите иглу в точку начала шитья.

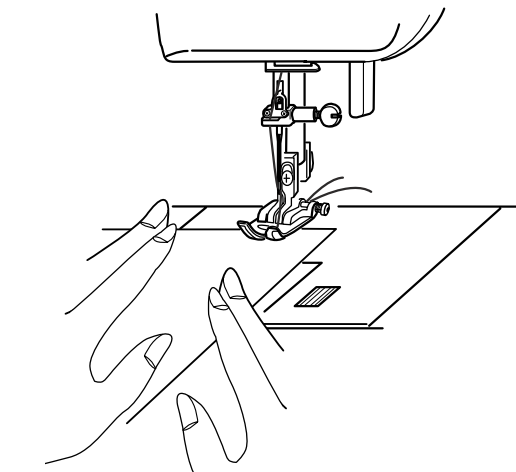
Отведите обе нити назад. Опустите прижимную лапку.

Нажмите на ножную педаль или кнопку старт/стоп и начинайте шить. Слегка направляйте ткань вдоль направляющих линий.

ПРИМЕЧАНИЕ:

При нажатии на кнопку старт/стоп один раз машина начнет работать медленно на первых стежках, а затем будет работать со скоростью, установленной регулятором контроля скорости.

Машина будет работать медленно, пока нажата и удерживается кнопка старт/стоп.

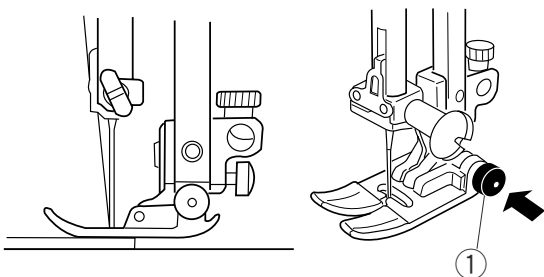


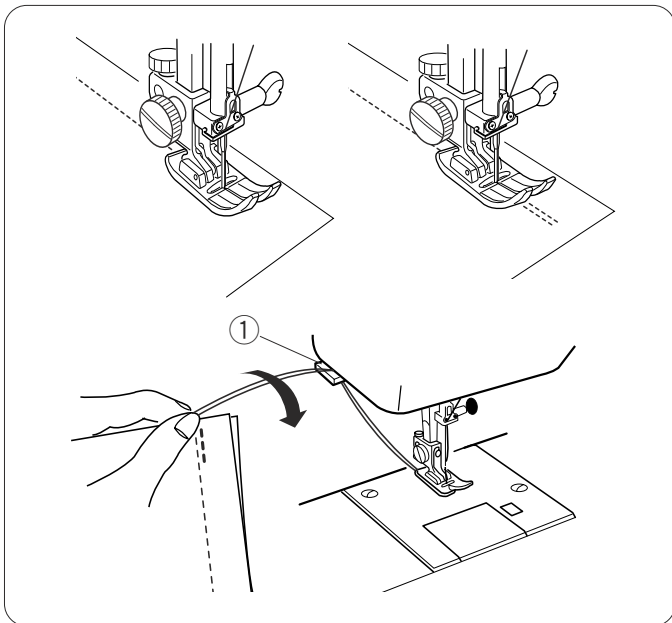
Работа с тяжелыми тканями

Черная кнопка на лапке А закрепляет лапку в горизонтальном положении, если нажать на нее до того, как опустить лапку. Это поможет равномерно подавать материал, как в начале шва, так и при работе с несколькими слоями ткани. Например, при шитье поверх отделочных швов на джинсах.

Как только вы достигнете места с наибольшей толщиной, опустите иглу и поднимите лапку. Нажмите на черную кнопку, затем опустите лапку и продолжайте шить. Лапка освободится после нескольких стежков.

- ① Черная кнопка





Завершение шитья

Для закрепления концов швов нажмите на кнопку обратного хода и прошейте несколько стежков реверса.

Машина будет шить назад до тех пор, пока вы удерживаете кнопку реверса.

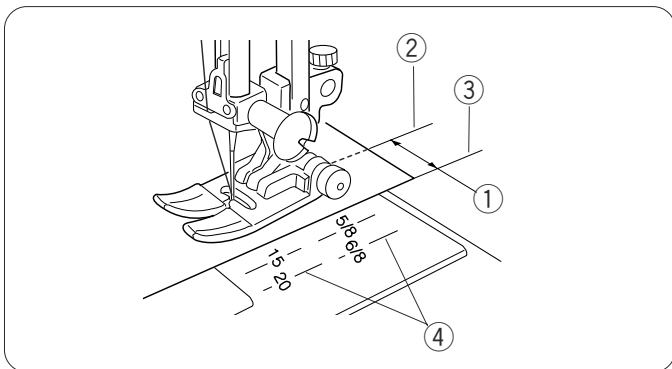
Нажмите на кнопку реверса один раз для создания закрепки (строчка №02) или закрепочного стежка (строчка №03).

Машина создаст закрепку и автоматически остановится.

Обрежьте нити при помощи нитеобрезателя.

Нити обрезаются на достаточной длине для начало нового шва.

① Нитеобрезатель



Направительные линии на игольной пластине

Направительные линии на игольной пластине и пластине челночного механизма помогут измерить ширину швов.

Цифры определяют расстояние между центральной позицией иглы и направительной линией.

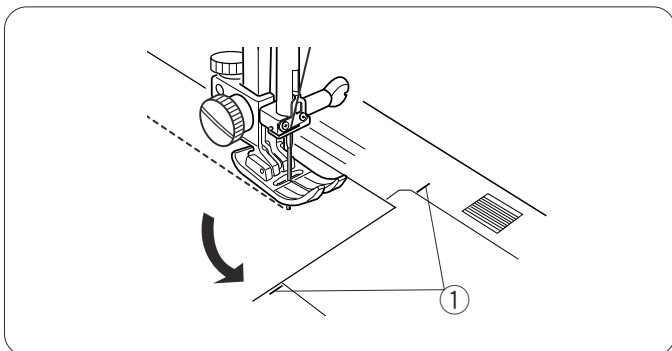
Линии расположены на расстоянии 5мм друг от друга, также приведены расстояния в 10мм, 15мм и 20мм.

① Ширина шва

② Положение работы иглы

③ Край ткани

④ Направительные линии на игольной пластине



Обработка прямых углов

Чтобы поддерживать припуск на шов в 15 мм при обработке прямого угла и повороте на 90 градусов, воспользуйтесь направительными линиями для прямых углов на игольной пластине.

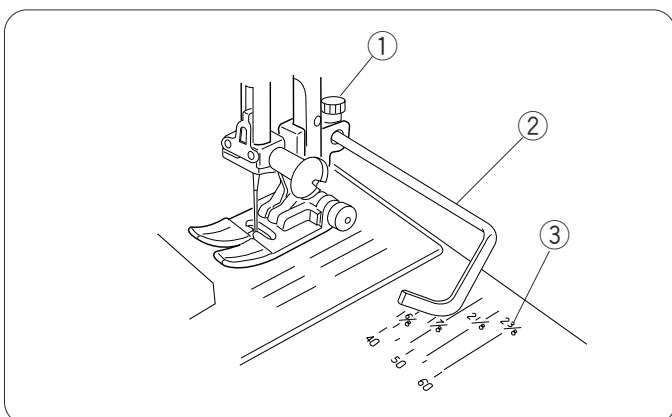
1. Остановите машину, когда передний край ткани достигнет линии для прямых углов на игольной пластине.

2. Опустите иглу, нажав на кнопку подъема/опускания иглы.

3. Поднимите прижимную лапку и поверните ткань на 90 градусов.

4. Опустите прижимную лапку и начните шить в новом направлении.

① Направительные линии для прямых углов



Направитель для квилтинга

Для определения расстояния между стежками квилтинга воспользуйтесь направительными линиями для шва на игольной пластине и свободным рукавом. Направитель для квилтинга поможет сохранить строчки параллельными и удерживать их на одинаковом расстоянии друг от друга.

Ослабьте установочный винт позади прижимной лапки.

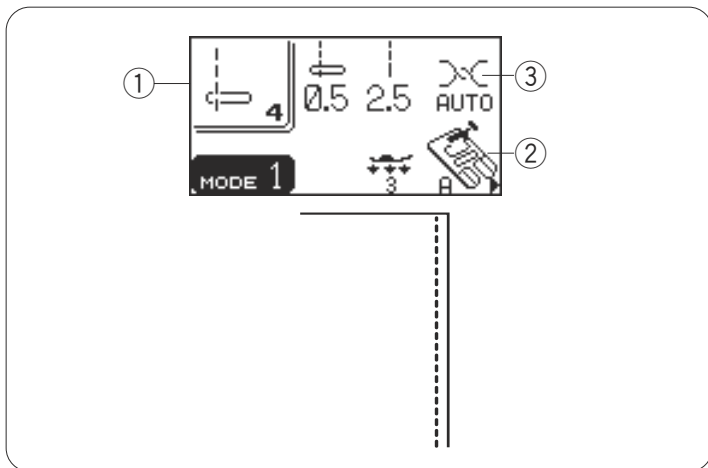
Установите направитель для квилтинга в отверстие под винтом на длину, равную расстоянию между строчками. Затяните винт.

Шейте, удерживая направитель для квилтинга над предыдущим рядом стежков.

① Установочный винт для направителя

② Направитель для квилтинга

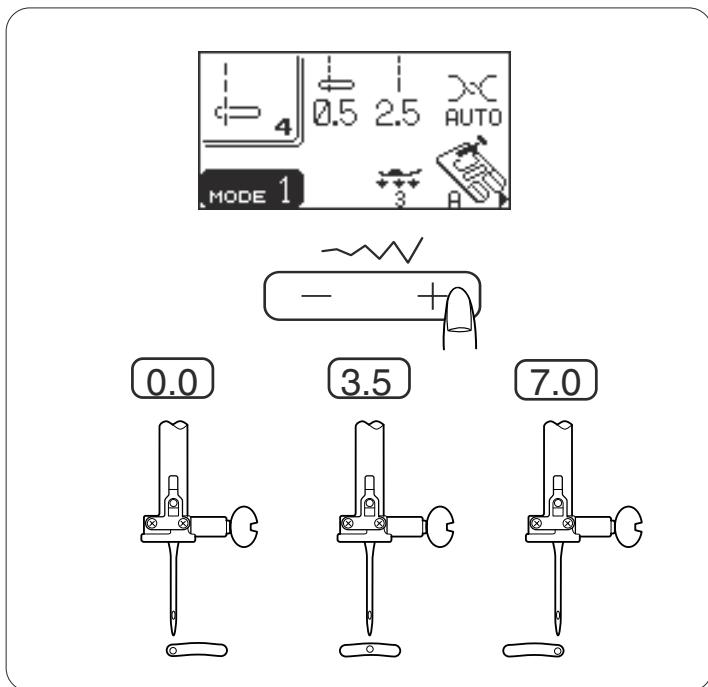
③ Направительные линии для шва



Прямой стежок с левым положением иглы

- ① Строчка: №4 (режим 1)
- ② Прижимная лапка: лапка для зигзага А
- ③ Натяжение нити: AUTO

Используйте этот стежок для обработки края ткани.

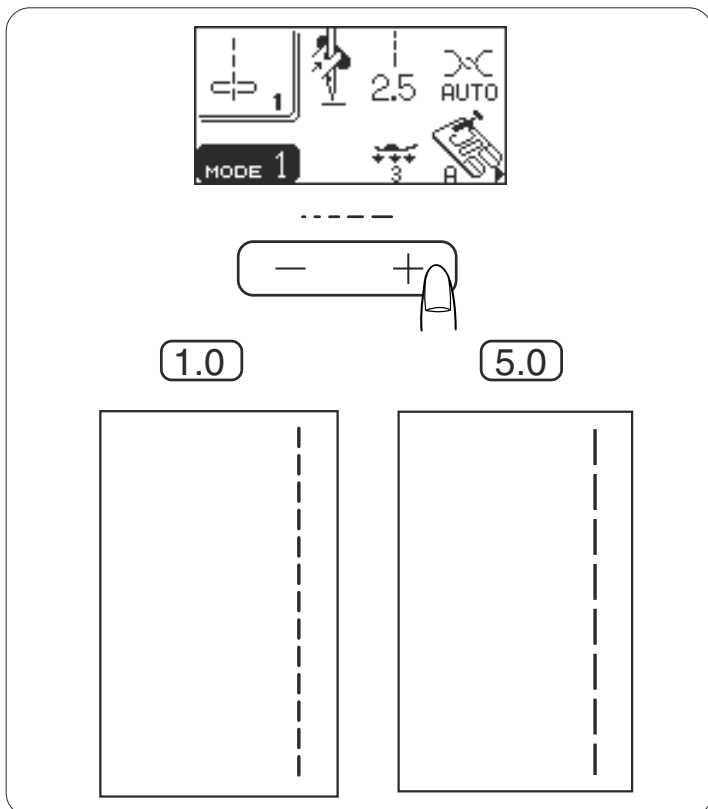


Изменение положения иглы

Положение иглы можно изменить при работе с прямыми стежками №04, №05, №27, №№36-43, №46, №№48-51, нажав на кнопку изменения ширины стежка.

Нажмите на правую сторону кнопки (+ знак) и передвиньте игольный стержень вправо.

Нажмите на левую сторону кнопки (- знак) и передвиньте игольный стержень влево.



Изменение длины стежка

Длину стежка можно изменить, нажав на кнопку изменения длины стежка. Длина стежка меняется во время нажатия на кнопку.

Нажмите на правую сторону кнопки (+ знак) для увеличения длины стежка.

Нажмите на левую сторону кнопки (- знак) для уменьшения длины стежка.

Разнообразие прямых стежков

Закрепочный стежок

- ① Строчка: №2 (режим 1)
- ② Прижимная лапка: лапка для зигзага А
- ③ Натяжение нити: AUTO

Этот уникальный стежок используется там, где необходима невидимая закрепка.

Опустите иглу рядом с передним краем ткани. Машина прошьет несколько стежков закрепки на месте и продолжит шить вперед.

При нажатии на кнопку реверса в конце шва машина прошьет несколько стежков закрепки на месте и автоматически остановится.

Стежок закрепки

- ① Строчка: №3 (режим 1)
- ② Прижимная лапка: лапка для зигзага А
- ③ Натяжение нити: AUTO

Используйте его для укрепления области проймы и шаговых швов, а также для придания особой прочности швам на рюкзаках.

По окончании шва нажмите один раз на кнопку реверса.

Машина прошьет четыре стежка назад, четыре стежка вперед и автоматически остановится.

Тройной стежок стреч

- ① Строчка: №5 (режим 1)
- ② Прижимная лапка: лапка для зигзага А
- ③ Натяжение нити: AUTO

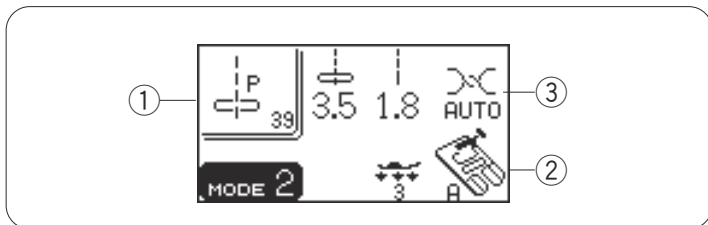
Этот крепкий и прочный стежок рекомендуется для тех областей, где необходима как эластичность, так и прочность.

Его используют на областях проймы и шаговых швов, а также на рюкзаках для придания дополнительной прочности.

Стежок стреч

- ① Строчка: №0 (режим 1) или №10 (режим 2)
- ② Прижимная лапка: лапка для зигзага А
- ③ Натяжение нити: AUTO

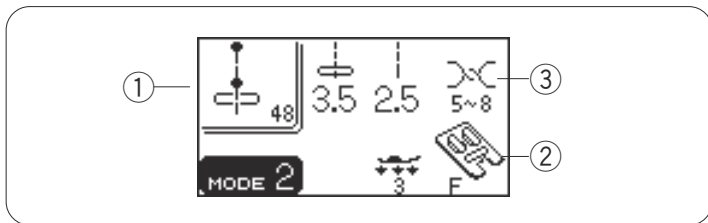
Этот узкий шов разработан для устранения складок на трикотажных тканях и для пришивании косой бейки, чтобы шов можно было полностью раскрыть и сделать плоским.



Пэчворк (сшивание кусочков)

- ① Строчка: №39 (режим 2)
- ② Прижимная лапка: лапка для зигзага А
- ③ Натяжение нити: AUTO

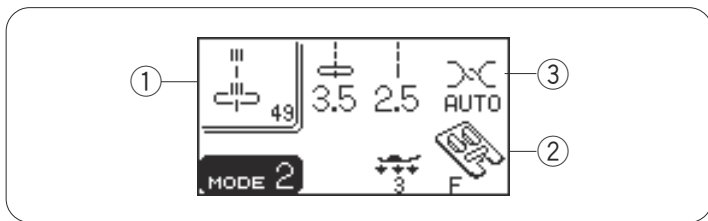
Это прямой стежок 1.8мм в длину идеален для работы в технике пэчворк.
Строчка №43 (режим 2) – стежок для пэчворка с левым положением иглы.



Французские узлы

- ① Строчка: №48 (режим 2)
- ② Прижимная лапка: лапка для атласных стежков
- ③ Натяжение нити: 5-8

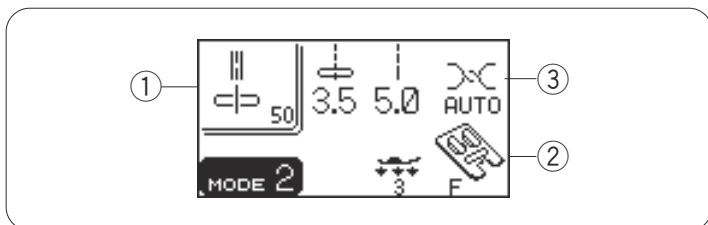
Комбинируйте этот стежок со строчками №№36-38 для программирования Французских узлов.



Новый скульптурный стежок

- ① Строчка: №49 (режим 2)
- ② Прижимная лапка: лапка для атласных стежков F
- ③ Натяжение нити: AUTO

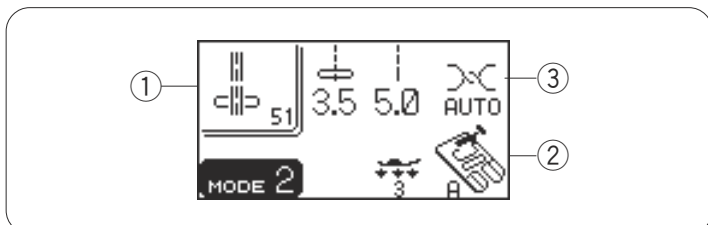
Этот декоративный стежок придает вид трехмерного эффекта при обшивании контуров рисунков.



Декоративный стежок

- ① Строчка: №50 (режим 2)
- ② Прижимная лапка: лапка для атласных стежков F
- ③ Натяжение нити: AUTO

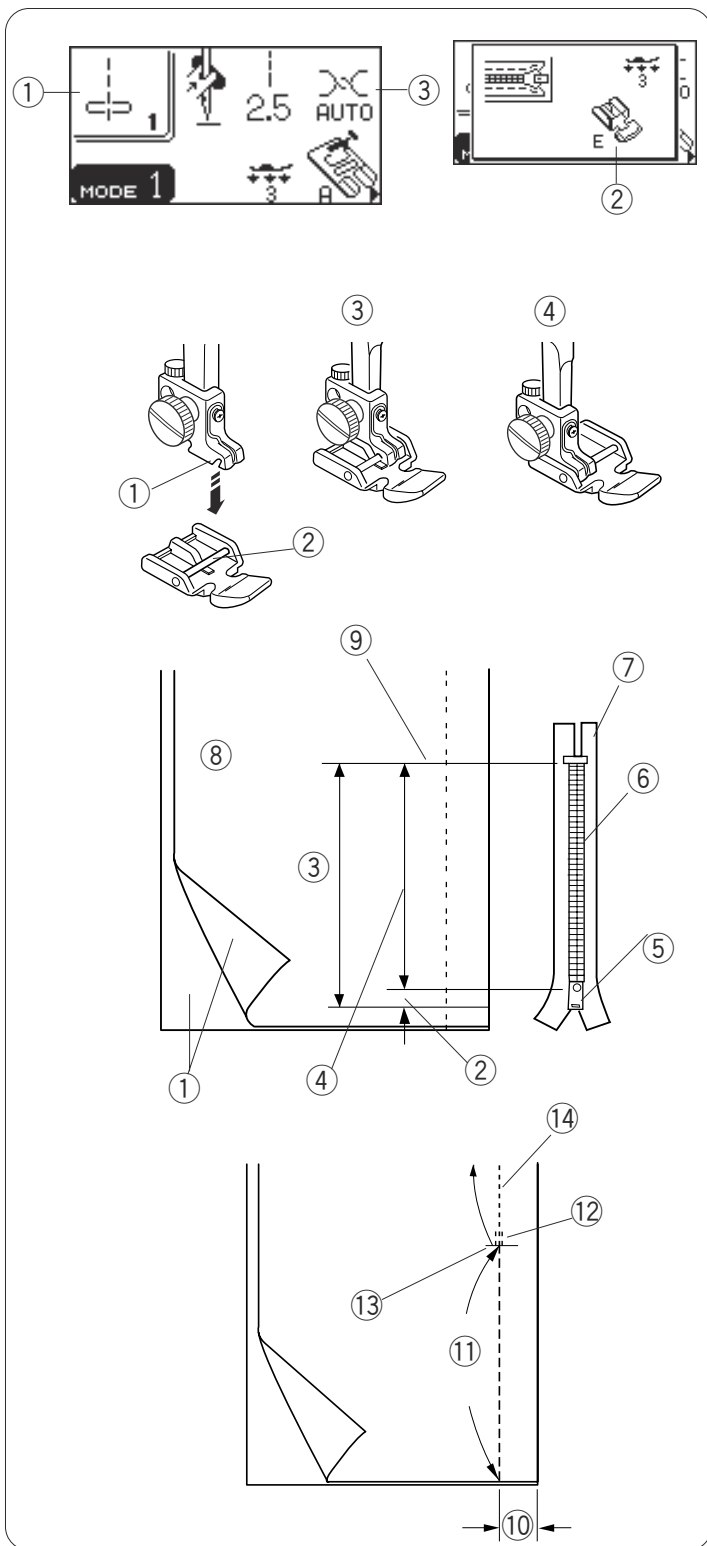
Воспользуйтесь этим стежком для квилтинга или декоративной отделки.



Седловидный стежок

- ① Строчка: №51 (режим 2)
- ② Прижимная лапка: лапка для зигзага А
- ③ Натяжение нити: AUTO

С этим стежком можно достичь прекрасных результатов и вида ручной работы при отстрочке костюмов, пиджаков, блайзеров и джинсовой одежды.



Пришивание молнии

- ① Строчка: №1 (режим 1)
- ② Прижимная лапка: лапка для пришивания молнии E
- ③ Натяжение нити: AUTO

Как пристегнуть лапку

Сопоставьте перекладину на лапке с выемкой на держателе лапки.

- Чтобы пришить левую сторону молнии, пристегните правую сторону перекладки лапки к держателю лапки.
- Чтобы пришить правую сторону молнии, пристегните левую сторону перекладки лапки к держателю лапки.

- ① Выемка
- ② Перекладина
- ③ Когда прошивается левая сторона
- ④ Когда прошивается правая сторона

Подготовка ткани

Добавьте 1см к длине молнии. Это общий размер раскрытия.

Сложите лицевые стороны ткани вместе и прошейте до конца раскрытия молнии, оставив 2см на припуск. Закрепите стежки реверсом. Наметайте вдоль всей области раскрытия молнии длинными стежками.

- ① Лицевая сторона ткани
- ② 1см
- ③ Размер раскрытия
- ④ Длина молнии
- ⑤ Замок
- ⑥ Зубцы молнии
- ⑦ Лента молнии
- ⑧ Изнаночная сторона ткани
- ⑨ Конец раскрытия
- ⑩ 2см
- ⑪ Открытие молнии (наметка)
- ⑫ Стежки реверса
- ⑬ Конец зоны раскрытия
- ⑭ Шов

ПРИМЕЧАНИЕ:

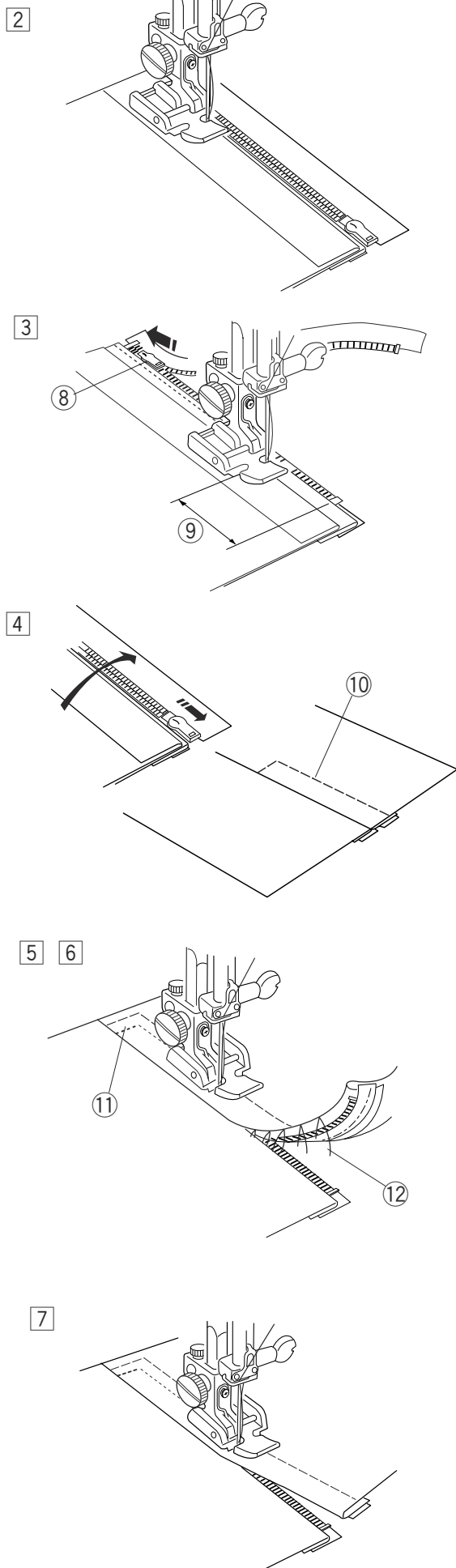
При работе со стежками наметки ослабьте натяжение нити до 1.

Как шить

- ① Заложите наверх верхний припуск. Заложите назад нижний припуск и сформируйте складку в 0,3см. Поверните над правым припуском и сформируйте складку в 0,2-0,3см. Расположите зубцы молнии рядом с этой складкой и приколите булавкой.

- ① Нижняя ткань
- ② Конец раскрытия молнии
- ③ Зубцы молнии
- ④ 0,3 см
- ⑤ Изнаночная сторона верхней ткани
- ⑥ Размер раскрытия
- ⑦ Складка

Пришивание молнии (продолжение)



2 Пристегните лапку на правую сторону. Прошейте все слои материала от конца раскрытия молнии, направляя край лапки вдоль зубцов молнии.

3 Остановитесь за 5 см перед тем, как лапка достигнет замка молнии. Опустите иглу в ткань и поднимите лапку. Откройте молнию, затем опустите лапку и прошейте остаток шва.

8 Замок

9 5 см

4 Закройте молнию, расправьте верхнюю ткань над молнией.

Приметайте раскрытую ткань к ленте молнии.

10 Стежки наметки

5 Отстегните лапку для молнии и установите ее на левую сторону.

Сделайте строчку поперек конца раскрытия на 1 см от него. Поверните ткань на 90 градусов и прострочите вдоль всей ткани и ленты молнии.

11 Стежки строчки

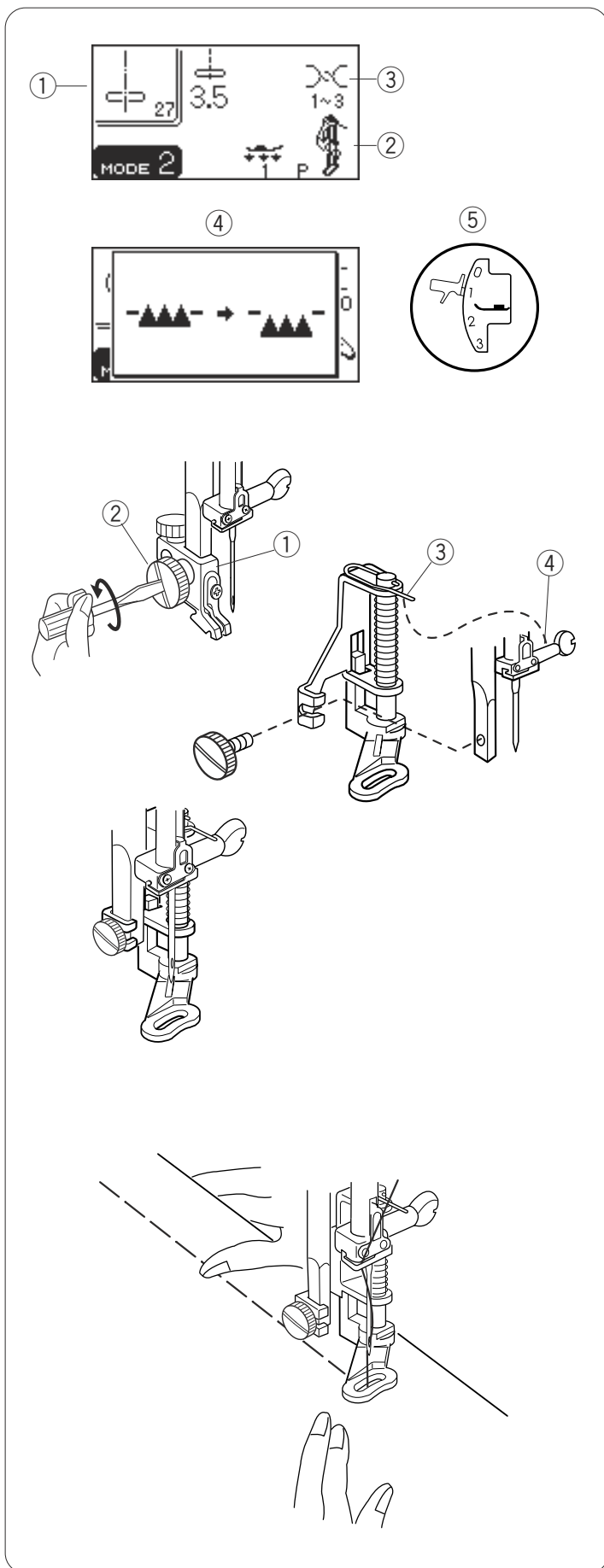
6 Остановите машину за 5 см до замка молнии.

Опустите иглу в ткань, поднимите лапку. Удалите стежки наметки.

12 Стежки наметки

7 Откройте молнию, опустите лапку и прошейте остаток шва.

По окончании удалите все стежки наметки.



Наметка

- | | |
|----------------------------|--------------------|
| ① Строчка: | №27 (режим 2) |
| ② Прижимная лапка: | лапка для штопки P |
| ③ Натяжение нити: | 1-3 |
| ④ Транспортер ткани: | отключен |
| ⑤ Давление лапки на ткань: | 1 |

Установка лапки для штопки P

Поднимите иглу.

Ослабьте установочный винт и снимите держатель лапки.

Установите лапку для штопки на игловодитель, расположив шпильку поверх винта игловодителя. Затяните установочный винт отверткой.

- ① Держатель лапки
- ② Установочный винт
- ③ Шпилька
- ④ Винт игловодителя

Как шить:

Отключите транспортер ткани.

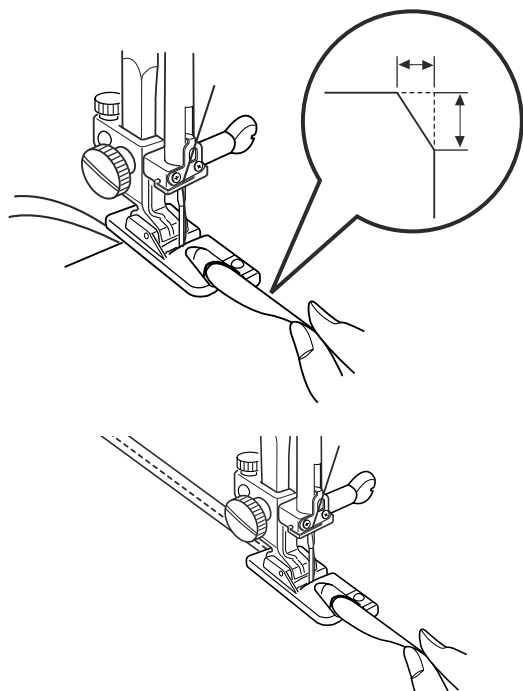
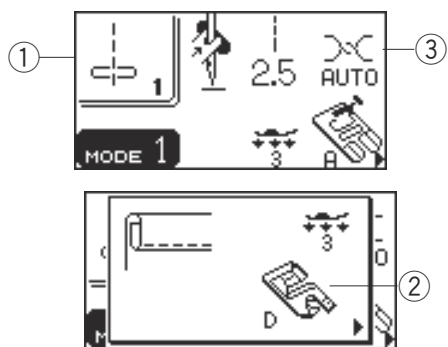
Установите регулятор натяжения нити в пределах от 1 до 3. Положите пробный кусок ткани под лапку, дважды нажмите на кнопку подъема/опускания иглы, чтобы игольная нить прошла вниз в отверстие лапки.

Отведите ткань и нить назад. Опустите лапку.

Нажмите на педаль. Машина прошьет один стежок и автоматически остановится.

Передвиньте ткань туда, где хотите сделать следующий стежок. Снова нажмите на педаль и т.д. по окончании работы отведите нити и ткань назад.

- По окончании шитья установите регулятор натяжения нити на «АУТО». Верните регулятор транспортера ткани в первоначальное положение. При начале следующей строчки транспортер ткани поднимется.



Роликовый шов

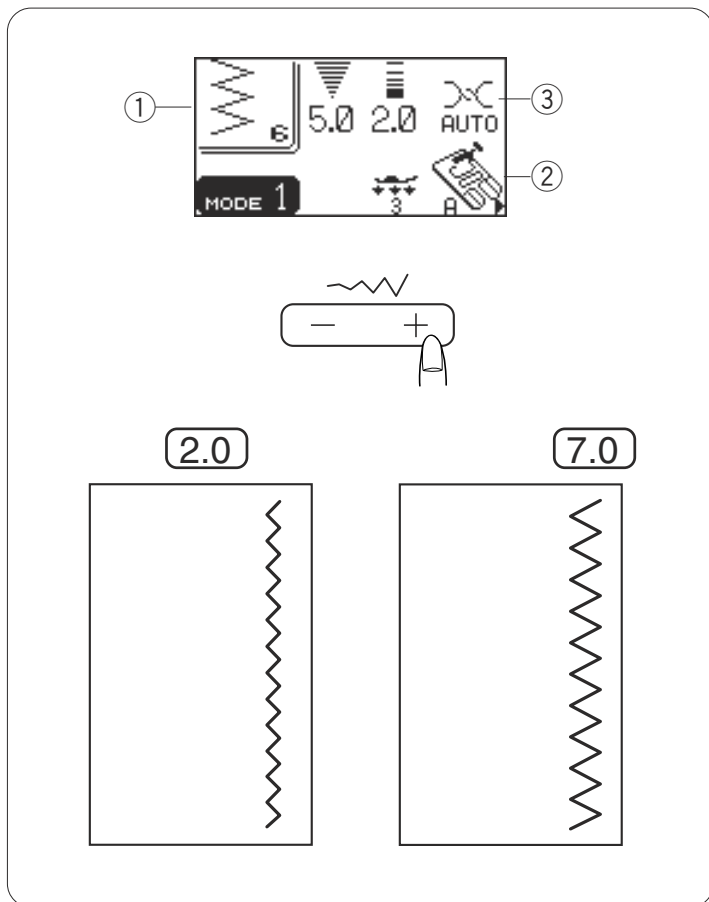
- ① Строчка: №1 (режим 1)
- ② Прижимная лапка: лапка-подрубатель D
- ③ Натяжение нити: AUTO

Как шить:

Сделайте двойную складку 0,3 см шириной и 6 см длиной.
Отрежьте уголок 0,5–0,8 см, чтобы легче вложить шов в лапку.

Расположите ткань, сопоставив край шва с направляющим на лапке.
Опустите прижимную лапку, прошейте 1–2 см, оттягивая обе нити назад.
Остановите машину, опустив иглу в ткань.
Поднимите лапку и вложите сложенную часть ткани в ролик лапки.

Опустите лапку, шейте, приподнимая край ткани для равномерной ее подачи.



Зигзаг

- ① Строчка: №6 (режим 1)
- ② Прижимная лапка: лапка для зигзага А
- ③ Натяжение нити: AUTO

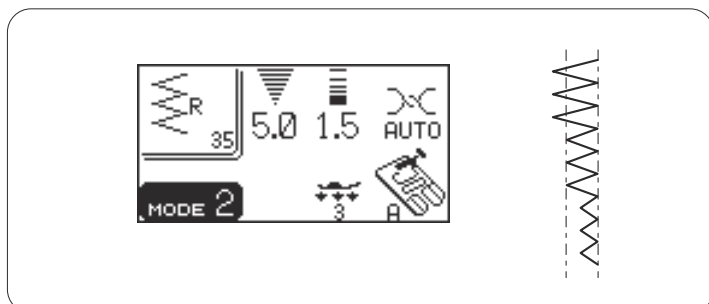
Зигзаг используется для обработки края, аппликации, штопки и т.д.

Изменение ширины стежка

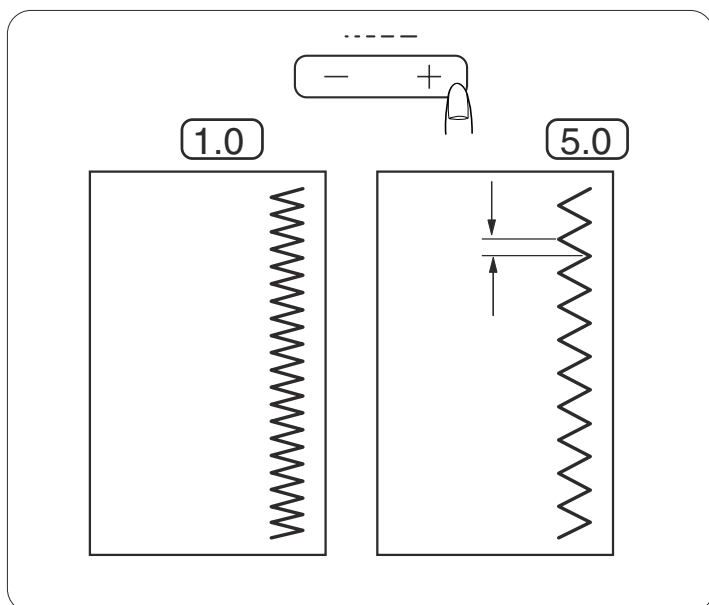
Нажмите на кнопку изменения ширины стежка.

Нажмите на правую сторону кнопки (знак +) и увеличьте ширину стежка.

Нажмите на левую сторону кнопки (знак -) и уменьшите ширину стежка.



У строчки №35 (режим 2) фиксированное положение иглы. При изменении ширины стежка правое положение иглы будет изменяться.

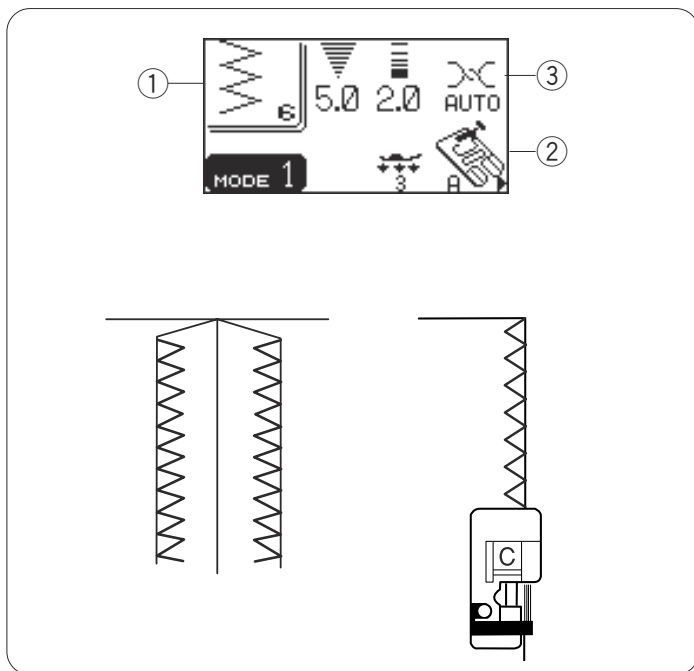


Изменение длины стежка

Нажмите на кнопку изменения длины стежка.

Нажмите на правую сторону кнопки (знак +) и увеличьте длину стежка.

Нажмите на левую сторону кнопки (знак -) и уменьшите длину стежка.



Обработка края зигзагом

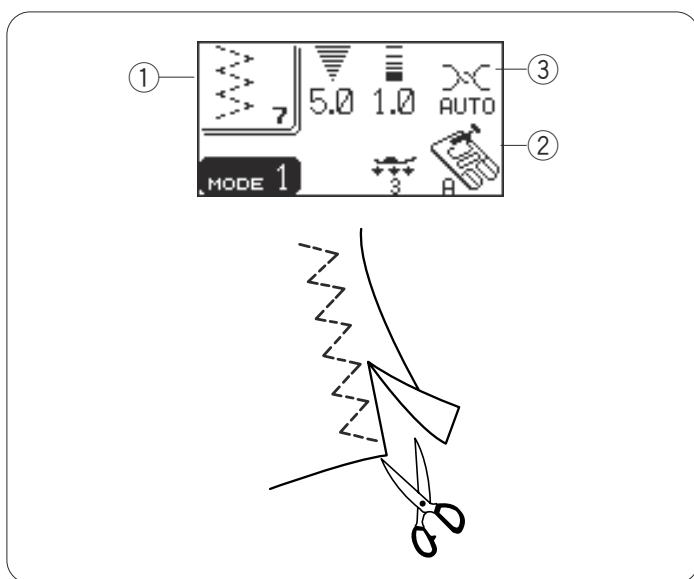
- ① Строчка: №6 (режим 1)
- ② Прижимная лапка: оверлочная лапка C
- ③ Натяжение нити: AUTO

Разнообразные виды зигзага часто используются в одежде при обработке края ткани.

- ① Черный выступ и леска на оверлочной лапке удерживают край ткани и идут вдоль края четко и аккуратно.
- ② Расположите край ткани так, чтобы он находился рядом с направителем на лапке. Машина будет класть стежки поверх лески на лапке. Черный выступ на лапке удерживает нити ткани, чтобы игла прошивала стежки поверх них.
- ③ Во время работы подталкивайте ткань к черному выступу на лапке.

⚠ ВНИМАНИЕ:

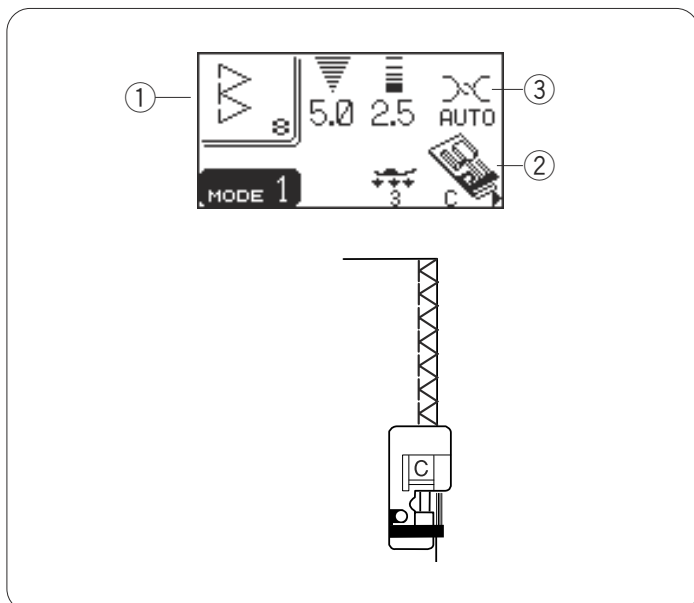
При использовании оверлочной лапки C Вы должны установить ширину зигзага в пределах от 5 до 7, чтобы игла не ударяла по леске лапки.



Стежок трико

- ① Строчка: №7 (режим 1)
- ② Прижимная лапка: лапка для зигзага A
- ③ Натяжение нити: AUTO

Этот стежок рекомендуется для шитья синтетики и других тканей, которые могут собираться в складки. Его также можно использовать для штопки и заплаток. Шейте вдоль края ткани, оставляя 1.5 см припуск для шва. По окончании шитья отрежьте припуск близко к стежкам. Осторожно, не разрежьте стежки.



Отделочный стежок

- ① Строчка: №8 (режим 1)
- ② Прижимная лапка: оверлочная лапка C
- ③ Натяжение нити: AUTO

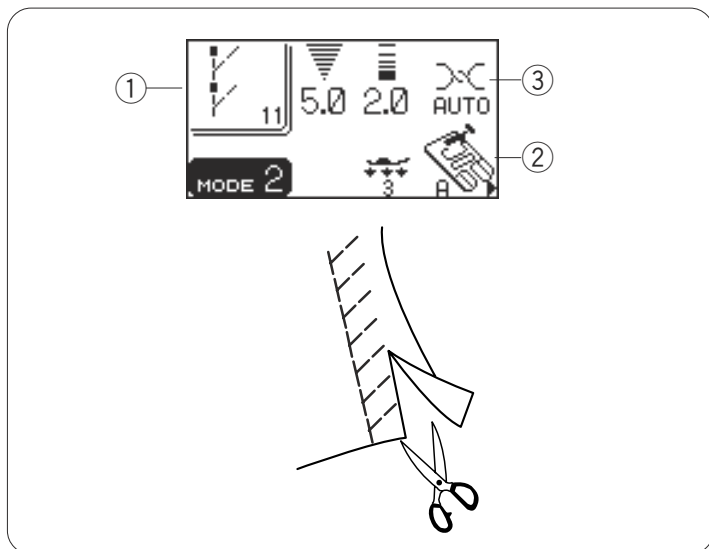
При использовании оверлочной лапки в этом стежке комбинируются прямой стежок и зигзаг, одновременно обрабатывая и оверлочивая край ткани.

Этот стежок идеально подходит к 0.6 см швам на трикотаже (во время пришивания резинки) или на средних и тяжелых волнистых тканях, где необходимо сделать узкий шов.

Расположите ткань так, чтобы необработанный край подходил под леску направителей и касался черного выступа лапки.

ПРИМЕЧАНИЕ:

Ширину стежка нельзя устанавливать меньше 4.5.

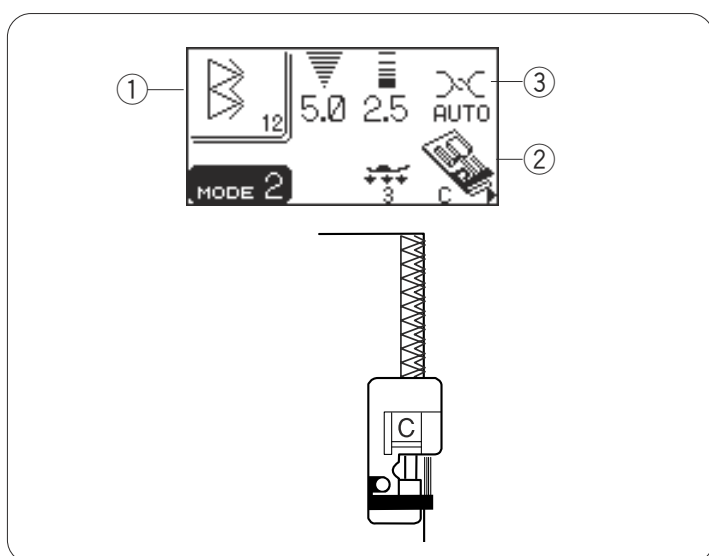


Трикотажный стежок

- ① Строчка: №11 (режим 2)
- ② Прижимная лапка: лапка для зигзага А
- ③ Натяжение нити: АУТО

Этот стежок рекомендуется для тканей, как синтетический трикотаж и стреч велюр для придания им большей эластичности и прочности.

Шейте вдоль края ткани, оставляя небольшой припуск. По окончании строчки отрежьте припуск близко к стежкам.



Двойной краеобметочный стежок

- ① Строчка: №12 (режим 2)
- ② Прижимная лапка: оверлочная лапка С
- ③ Натяжение нити: АУТО

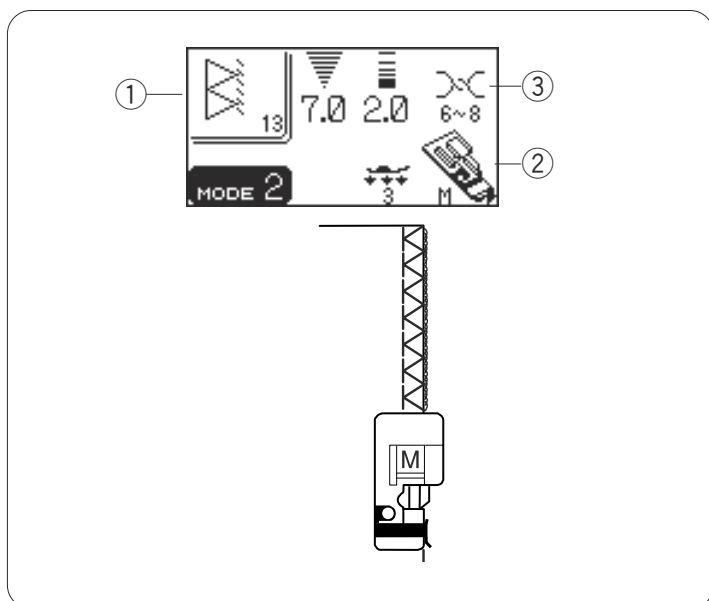
Этот стежок хорошо подходит к тканям, которые быстро изнашиваются, такие как лен и габардин.

Два ряда стежков зигзага одновременно прошиваются по краю изделия, швы не обсыпаются.

Расположите ткань рядом с направителем на лапке и начинайте шить.

ПРИМЕЧАНИЕ:

Ширину стежка нельзя устанавливать меньше 4.5.



Оверлочный стежок

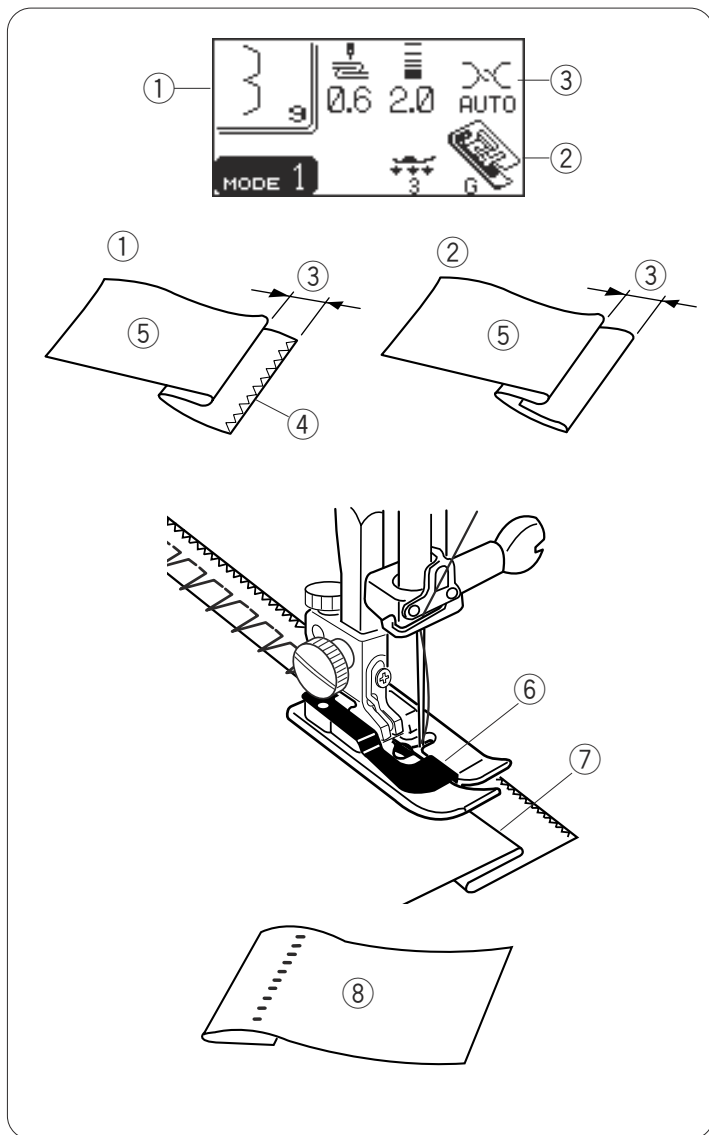
- ① Строчка: 13 (режим 2)
- ② Прижимная лапка: оверлочная лапка М
- ③ Натяжение нити: 6-8

Этот стежок очень похож на профессиональный стежок, созданный на промышленном оверлоке.

Расположите ткань рядом с направителем на лапке и начинайте шить.

ПРИМЕЧАНИЕ:

Ширину стежка нельзя изменить.



Потайной шов

- ① Строчка: №9 (режим 1) и №14 (режим 2)
- ② Прижимная лапка: лапка для потайного шва G
- ③ Натяжение нити: AUTO

Выберите строчку №9 для волнистых тканей и строчку №14 для эластичных тканей.

Как сложить ткань

Сложите ткань и сделайте складку как показано на рисунке.

- ① Тяжелая ткань
- ② Легкая и средняя ткань
- ③ 0,4–0,7см
- ④ Обработанный край ткани
- ⑤ Изнаночная сторона ткани

Начало шитья

Расположите ткань так, чтобы сложенный край подходил к левой стороне направителя на лапке.

Опустите прижимную лапку.

Отрегулируйте положение иглы при помощи кнопки изменения ширины стежка так, чтобы игла только прихватывала сложенный край ткани при подходе к левой стороне.

Шейте, направляя сложенный край вдоль направителя.

- ⑥ Направитель на лапке
- ⑦ Складка

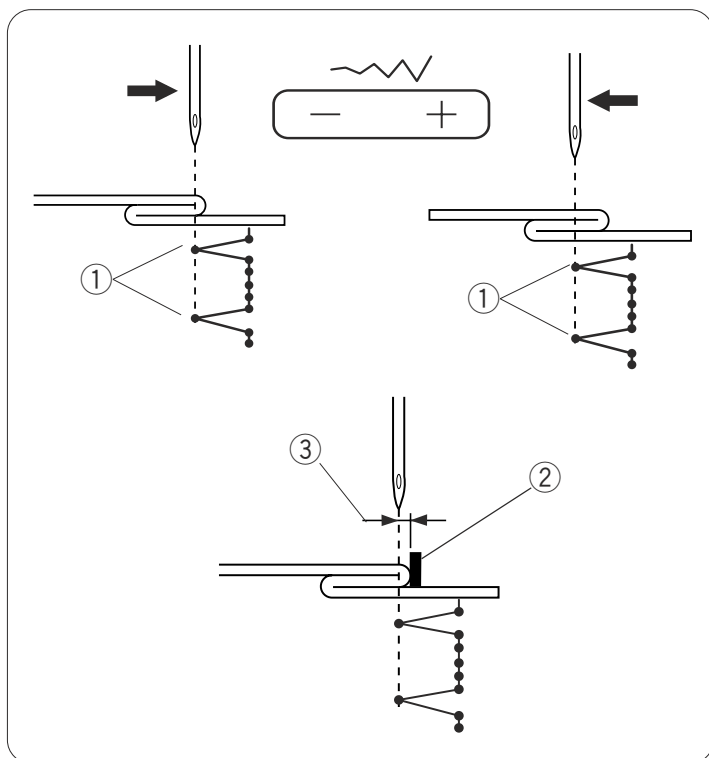
ПРИМЕЧАНИЕ:

У этих строчек нельзя изменить ширину стежка, но возможно поменять положение иглы.

Раскройте ткань лицевой стороной наверх.

Стежки на лицевой стороне ткани практически невидимы.

- ⑧ Лицевая сторона ткани



Смена положения иглы

Нажмите на кнопку изменения ширины стежка.

ЖК дисплей покажет левое положение иглы от направителя в мм.

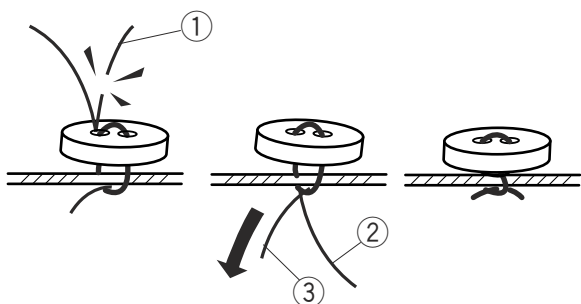
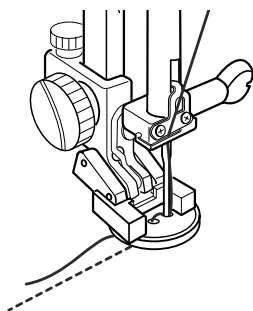
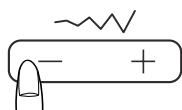
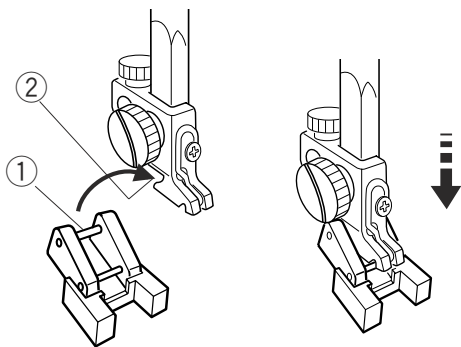
Нажмите на «-», чтобы переместить иглу вправо.

Нажмите на «+», чтобы переместить иглу влево.

- ① Позиция иглы в левом положении
- ② Направитель на лапке
- ③ Расстояние между иглой в левом положении и направителем

ПРИМЕЧАНИЕ:

Можно увеличить длину прямого отрезка потайного стежка, добавив удлиняющие стежки (см. стр. 63).



Пришивание пуговиц

- | | |
|---------------------|--------------------------------|
| ① Строчка: | №23 (режим 2) |
| ② Прижимная лапка: | лапка для пришивания пуговиц T |
| ③ Натяжение нити: | AUTO |
| ④ Транспортер ткани | отключен |

Установка лапки для пришивания пуговиц T

Сопоставьте дальний стержень лапки с выемкой держателя лапки.

Медленно опустите рычаг прижимной лапки, удерживая лапку рукой.

- ① Дальний стержень
- ② Выемка держателя лапки

Начало шитья

Положите пуговицу на ткань и опустите иглу, повернув рукой маховое колесо так, чтобы игла вошла в левое отверстие пуговицы.

Правильно положите пуговицу и опустите прижимную лапку для пришивания пуговиц T для удержания пуговицы на месте.

Нажмите на кнопку подъема/опускания иглы и поднимите иглу вверх. Установите ширину стежка в соответствии с расположением дырочек в пуговице.

Нажмите кнопку старт/стоп для начала шитья. Машина остановится автоматически.

Отрежьте игольную нить в самом начале.

- ① Игольная нить в начале

Потяните за нижнюю нить и вытяните игольную нить на изнанку.

- ② Игольная нить
- ③ Нижняя нить

Завяжите обе нити.

* После шитья поднимите транспортер ткани.



ВН1



ВН2



ВН3



16



17



18



19



20



21



22

Петли

Разновидности петель

Квадратная петля

Эта квадратная петля широко используется на средних и тяжелых тканях. Размер петли автоматически определяется по размеру пуговицы, размещенной в лапке.

Петля с закругленным концом

Эта петля используется на легких и средних тканях, особенно на блузках и детской одежде.

Петля с глазком

Петля с глазком широко используется на средних и тяжелых тканях. Также она подходит для больших и толстых пуговиц.

Петля для тонких тканей

эта петля, закругленная с двух сторон, используется на тонких, деликатных тканях как шелк.

Закругленная петля с глазком

Это вариант классической петли с глазком.

Портновская петля

Эта петля идеальна для тяжелых тканей и больших и толстых пуговиц.

Петля стреч

Эта петля может использоваться на тканях стреч, а также как декоративная отделка.

Петля для трикотажа

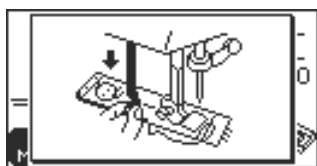
Эта петля подходит для трикотажа. Ее также можно использовать как декоративную петлю.

Декоративная петля

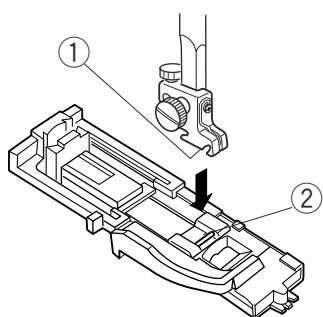
Похожа на «ручную работу». Идеальна для тонких тканей с вышитыми вензелями, а также используется в высокой моде.

Бортовая петля

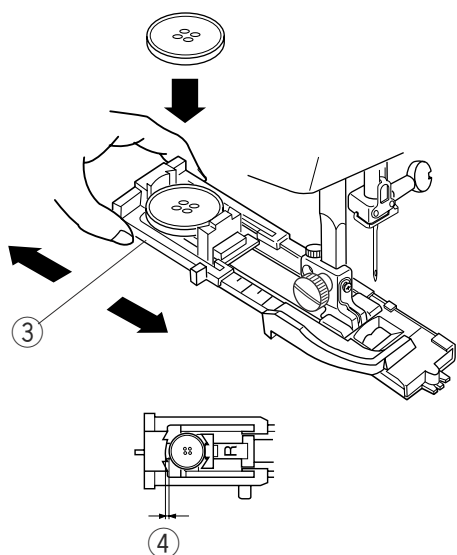
Это шаблон для завершения вручную бортовой петли.



1



2



Квадратная петля

- ① Строчка: BH1
- ② Прижимная лапка: лапка для автоматической петли R
- ③ Натяжение нити: AUTO

ПРИМЕЧАНИЕ:

Размер петли автоматически определяется по размеру пуговицы, размещенной в лапке R.
 Держатель пуговицы в лапке принимает пуговицы от 0,5 см до 2,5 см в диаметре.
 Иногда необходимо изменить размер петли при работе с тяжелыми и специфическими тканями и нитками.
 Делайте пробную петлю на отдельном кусочке ткани для проверки правильности Ваших установок.
 Заранее установленная ширина петли подходит для обычных пуговиц.
 Применяйте прокладочный материал при работе с тканями стреч или легкими тканями.

Начало шитья

- ① Нажмите на кнопку подъема/опускания иглы и поднимите иглу.
 Пристегните лапку для автоматической петли R так, чтобы канавка держателя лапки попала на перекладину лапки.
- ① Канавка
- ② Перекладина

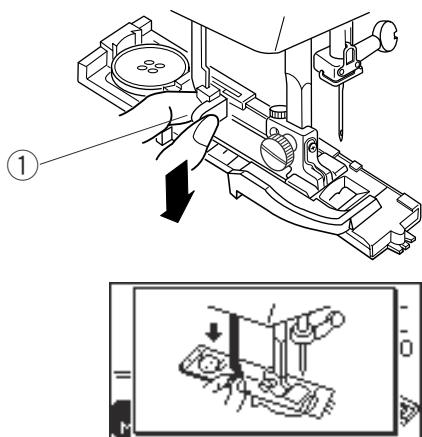
- ② Оттяните держатель пуговицы назад и поместите в него пуговицу. Затем сильно притяните его к пуговице.

ПРИМЕЧАНИЕ:

Если пуговица очень толстая, сначала сделайте пробную петлю на отдельном кусочке ткани.
 Если трудно протолкнуть пуговицу через петлю, Вы можете увеличить длину петли, отодвинув немного назад держатель пуговицы. Длина петли увеличится.

- ③ Держатель пуговицы
- ④ Отодвинуть немного назад

3



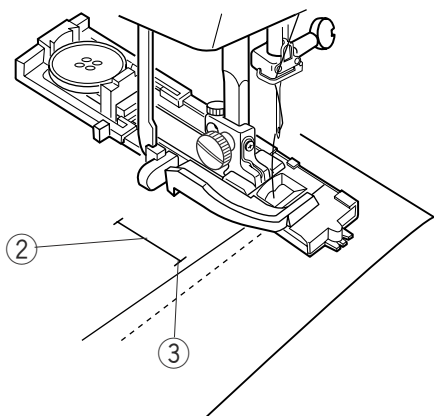
3] Потяните вниз за рычаг петли до конца.

① Рычаг петли

ПРИМЕЧАНИЕ:

Если Вы не оттянули рычаг петли вниз до конца, при начале шитья на ЖК дисплее появится предупреждающая надпись, машина прошьет несколько стежков и остановится. Оттяните рычаг петли вниз до конца и снова начните шить.

4



4] Разместите угол ткани под лапкой. Дважды нажмите на кнопку подъема/опускания иглы.

Уберите ткань налево и отведите игольную нить через отверстие в лапке.

Положите изделие под лапку, опустите иглу в точку начала и отметку для выполнения петли. Затем опустите лапку для автоматической петли R.

② Отметку для выполнения петли

③ Точка начала

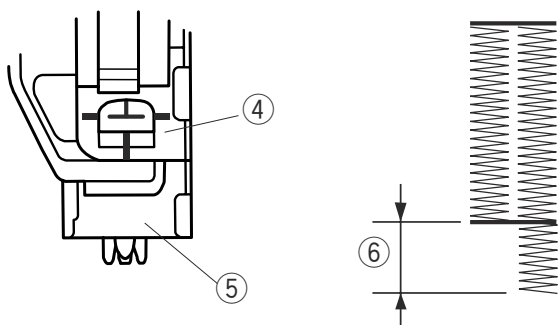
ПРИМЕЧАНИЕ:

Проверьте, чтобы не было зазора между ползунком и передним стопором. В противном случае правая и левая стороны петли будут неровными.

④ Ползунок

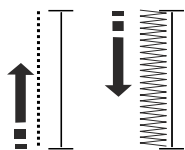
⑤ Передний стопор

⑥ Разница

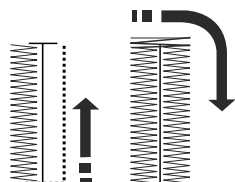


5

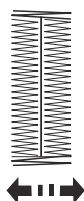
Step 1



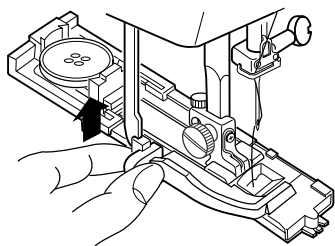
Step 2



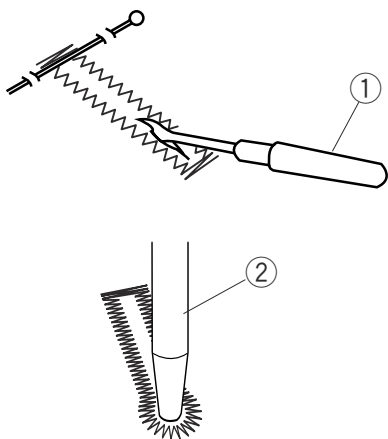
Step 3



6



7



5] Начинайте шить. Петля будет создана автоматически.

Шаг 1: Сначала машина прошьет переднюю поперечину и левый ряд. Затем вернется назад в точку начала прямым стежком.

Шаг 2: Машина прошьет правый ряд.

Шаг 3: Машина прошьет дальнюю поперечину и автоматически остановится.

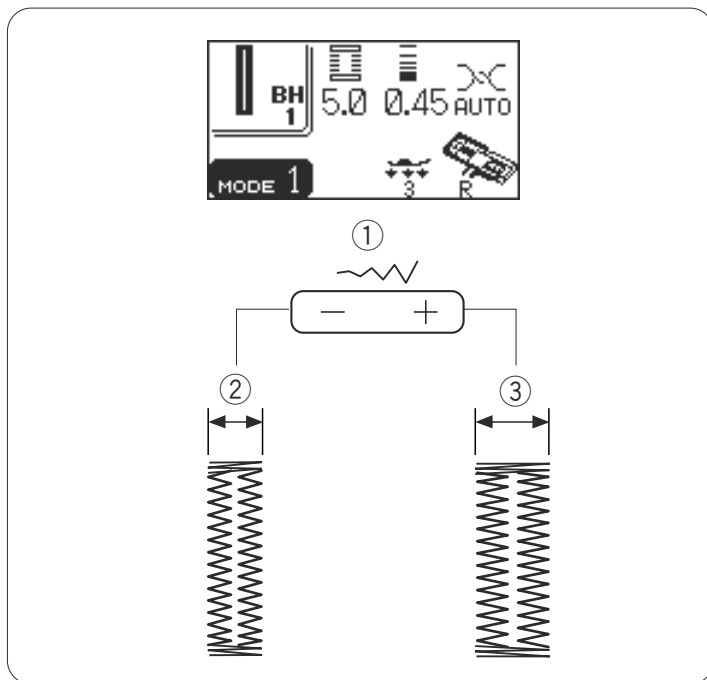
6] По окончании создания петель поднимите рычаг петли как можно выше.

ПРИМЕЧАНИЕ:

Чтобы сделать прочную и надежную петлю. Прошейте еще один слой петли поверх предыдущих стежков. По окончании петли просто снова запустите машину. Не поднимайте лапку и рычаг петли. Машина прошьет еще один слой петли и по ее завершению остановится автоматически.

7] Снимите ткань и вставьте булавки перед каждой закрепкой, чтобы нечаянно не разрезать стежки. Разрежьте петлю при помощи вспарывателя. Для разрезания петли с глазком воспользуйтесь пробойником.

- ① Вспарыватель
- ② Пробойник

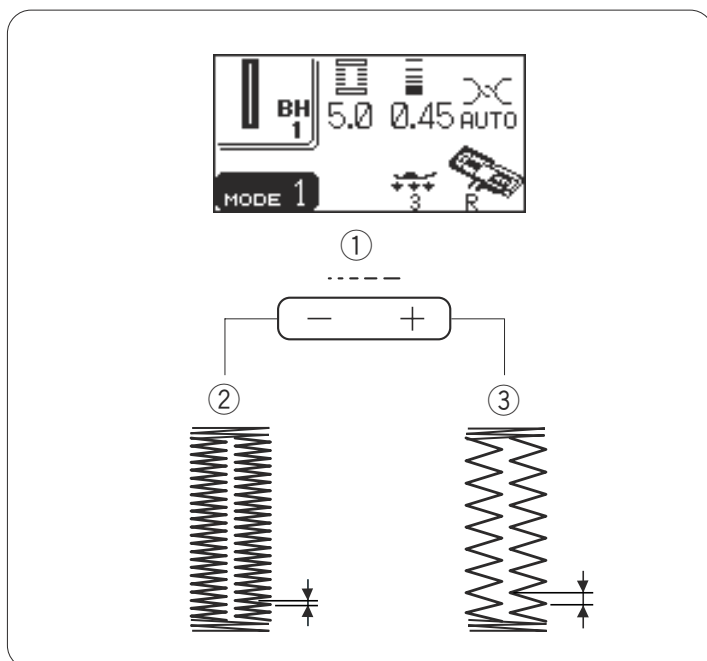


Изменение ширины петли

Нажмите на кнопку изменения ширины стежка.
 Нажмите на «+» для увеличения ширины петли.
 Нажмите на «-» для уменьшения ширины петли.

Изменять ширину петли можно в пределах от 2.5 до 7.0.

- ① Кнопка изменения ширины стежка
- ② Петля уже
- ③ Петля шире



Изменение плотности петли

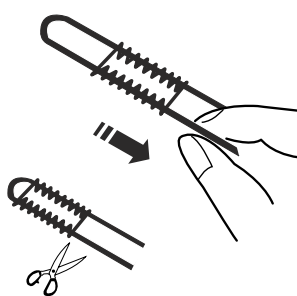
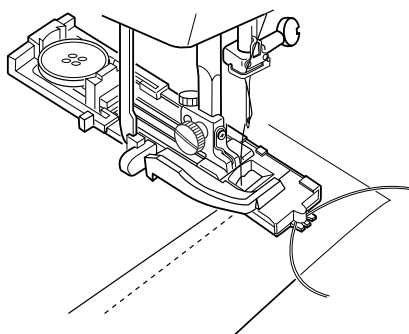
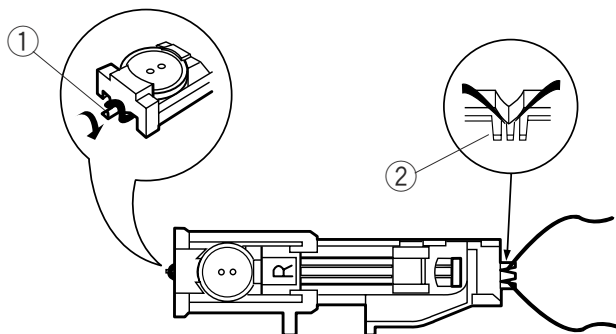
Нажмите на кнопку изменения длины стежка, чтобы изменить плотность стежков петли.
 Нажмите на «+» для увеличения плотности стежков петли.
 Нажмите на «-» для уменьшения плотности стежков петли.

Изменять плотность петли можно в пределах от 0.2 до 0.8.

- ④ Кнопка изменения длины стежка
- ⑤ Плотность стежков петли больше
- ⑥ Плотность стежков петли меньше

ПРИМЕЧАНИЕ:

При шитье пробной петли, чтобы отрегулировать ширину и плотность петли, останавливайте машину на левом или правом ряду петли, затем начинайте подбирать плотность и ширину.
 Нажмите на кнопку памяти, чтобы вы смогли шить петли по новым установкам.
 При отключении питания или выборе другого стежка снова вернуться первоначальные установки.



Зажгутованная петля

- ① Строчка: BH1
- ② Прижимная лапка: лапка для автоматической петли R
- ③ Натяжение нити: AUTO

При шитье используйте ту же процедуру, как и при создании автоматической петли.

Поднимите прижимную лапку для петли R, набросьте шнур на выступ позади лапки.

Вытяните оба конца шнура на себя под лапкой.

Набросьте шнур на вилку впереди автоматической лапки и удерживайте его.

- ① Выступ
- ② Вилка

Опустите иглу в изделие в точке начала шитья и опустите лапку.

Опустите рычаг петли.

Нажмите на педаль и прошейте петлю поверх шнура. Машина остановится автоматически по завершении петли.

Снимите ткань с машины и обрежьте только нитки.

Потяните за концы шнура и затяните их.

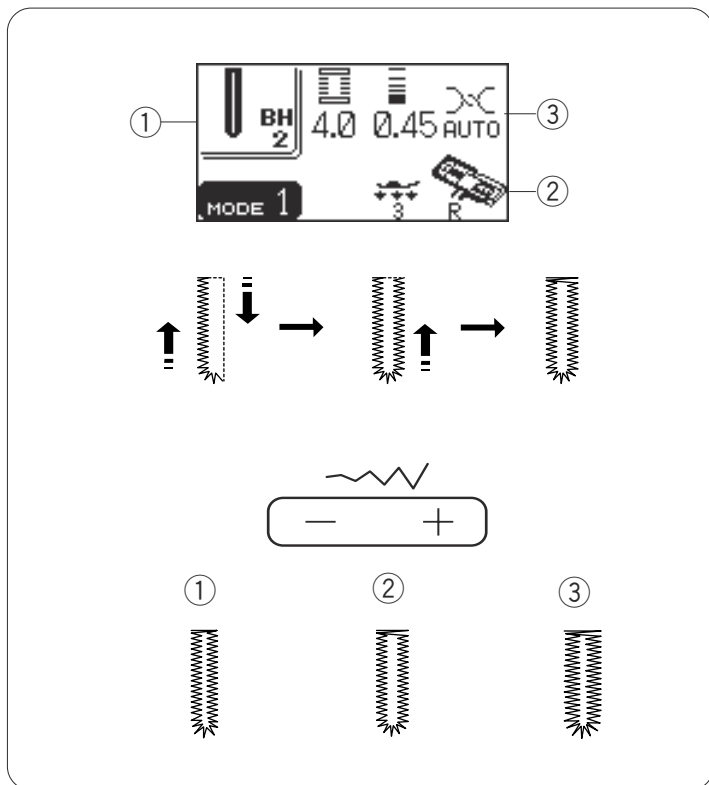
Проденьте концы шнура в штопательную иглу, выведите их на изнанку и завяжите.

ПРИМЕЧАНИЯ:

Ширину стежка установите в соответствии с толщиной используемого шнура.

Как разрезать петлю, см. стр. 43.

Если шнур пристрочен к ткани, и его невозможно вытянуть, обрежьте его с двух сторон.



Петля с закругленным концом

- ① Строчка: BH2
- ② Прижимная лапка: лапка для автоматической петли R
- ③ Натяжение нити: AUTO

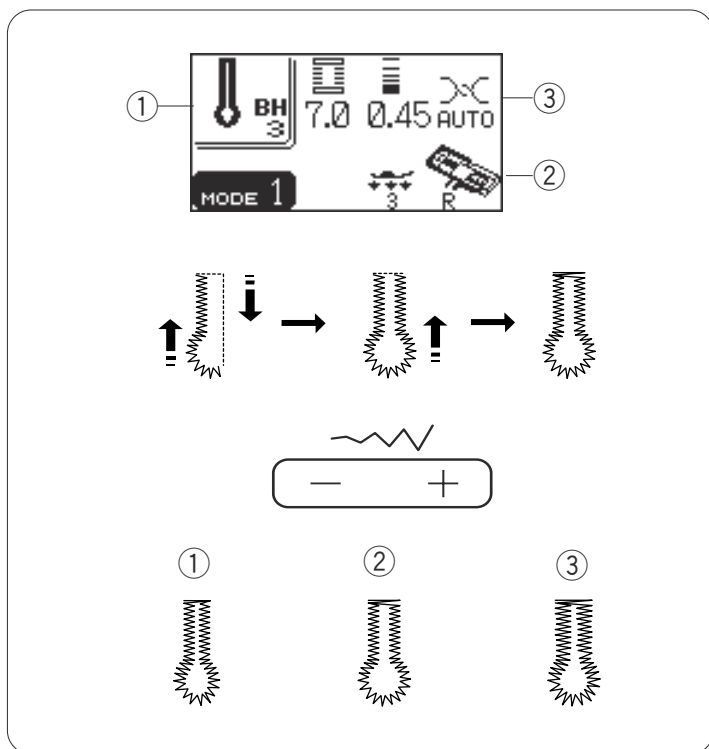
Последовательность выполнения показана на рисунке.

Регулировка ширины петли

Нажмите на кнопку изменения ширины стежка. Нажмите на «+» для увеличения ширины петли. Нажмите на «-» для уменьшения ширины петли.

Изменять ширину петли можно в пределах от 2.5 до 5.5.

- ① Ширина стежка 2.5
- ② Ширина стежка 4.0
- ③ Ширина стежка 5.5



Петля с глазком

- ① Строчка: BH3
- ② Прижимная лапка: лапка для автоматической петли R
- ③ Натяжение нити: AUTO

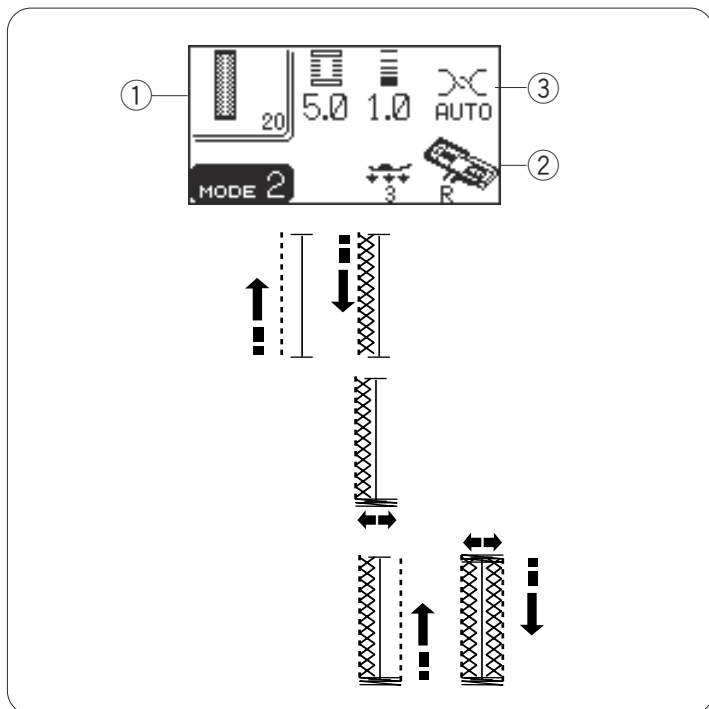
Последовательность выполнения показана на рисунке.

Регулировка ширины петли

Нажмите на кнопку изменения ширины стежка. Нажмите на «+» для увеличения ширины петли. Нажмите на «-» для уменьшения ширины петли.

Изменять ширину петли можно в пределах от 5.5 до 7.0.

- ① Ширина стежка 5.5
- ② Ширина стежка 6.5
- ③ Ширина стежка 7.0

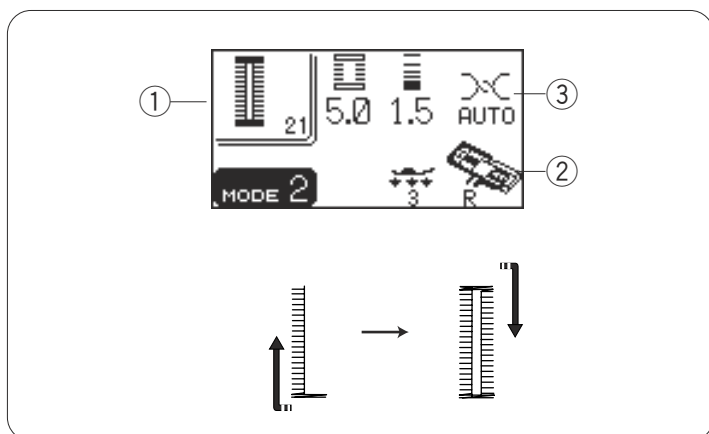


Трикотажная петля

- ① Строчка: №20 (режим 2)
- ② Прижимная лапка: лапка для автоматической петли R
- ③ Натяжение нити: AUTO

Последовательность выполнения петли такая же, как у при создании квадратной петли (см. стр. 41).

Ширина петли может быть от 2.5 до 7.0.
Плотность стежков петли можно регулировать от 0.7 до 1.2.

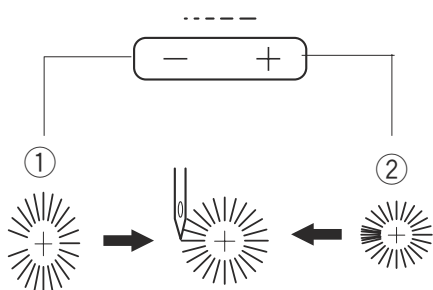
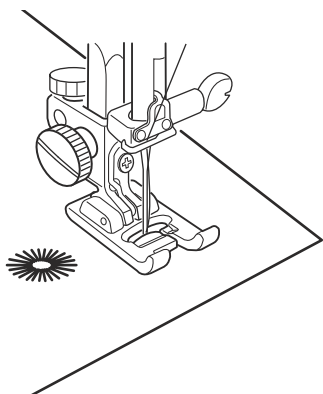


Декоративная петля

- ① Строчка: №21 (режим 2)
- ② Прижимная лапка: лапка для автоматической петли R
- ③ Натяжение нити: AUTO

Последовательность выполнения петли показана на рисунке.

Ширина петли может быть от 2.5 до 7.0.
Плотность стежков петли можно регулировать от 0.5 до 2.5.



Глазок

- ① Строчка: №26 (режим 2)
- ② Прижимная лапка: лапка для атласных строчек F
- ③ Натяжение нити: AUTO

Глазок используется для создания отверстий в поясах и т.д.

Как шить

Нажмите на педаль.
 Машина сделает глазок и автоматически остановится.
 Прорежьте отверстие с помощью пробойника, шила или ножниц.

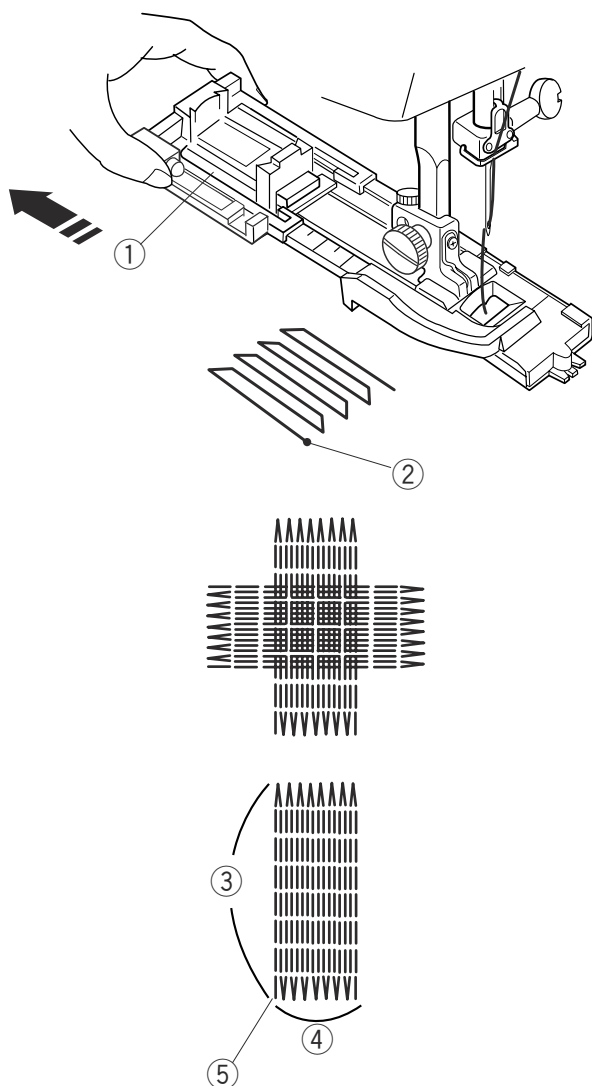
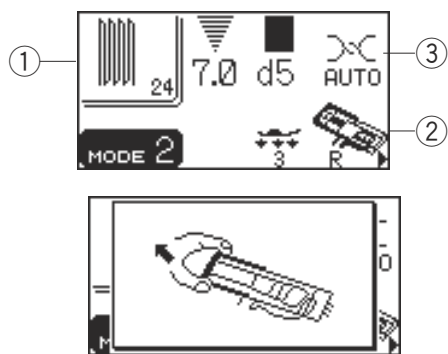
Изменение формы глазка

Скорректировать форму глазка можно следующим образом:

- ① Если глазок не сходится, нажмите на «-» на кнопке изменения длины стежка.
- ② Если глазок прошивается внахлест, нажмите на «+» на кнопке изменения длины стежка.

ПРИМЕЧАНИЕ:

Форму можно менять в пределах L1 и L3 (первоначальная установка L2).



Штопка

- ① Строчка: №24 (режим 2)
- ② Прижимная лапка: лапка для автоматической петли R
- ③ Натяжение нити: AUTO

Оттяните держатель пуговицы назад насколько возможно.

- ① Держатель пуговицы

Расположите изделие под лапкой. Дважды нажмите на кнопку подъема/опускания иглы. Отведите ткань влево и вытяните обе нити под лапкой. Разместите ткань снова под лапкой.

Опустите иглу в точку начала штопки, затем опустите лапку.

- ② Точка начала

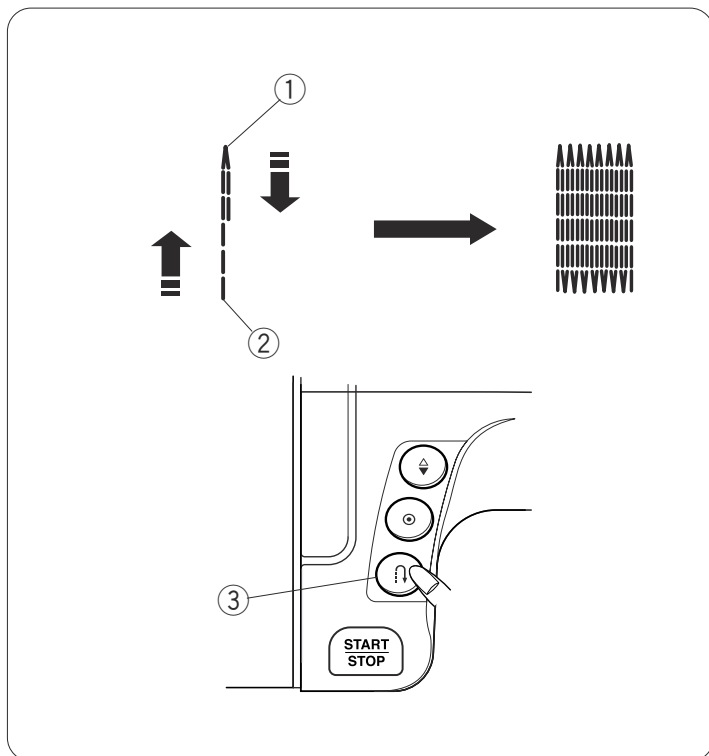
Нажмите на педаль. Машина прошьет штопку в 2см в длину и остановится автоматически.

Повторите процедуру в различных направлениях, пока штопка не покроет нужную область или дырку.

ПРИМЕЧАНИЕ:

Максимальный размер штопки – 2см в длину и 0,7см в ширину.

- ③ Максимальная длина 2см
- ④ Максимальная ширина 0,7см
- ⑤ Точка начала



Короткая штопка

Чтобы прошить штопку короче 2см, сначала прошейте нужную длину, затем остановите машину и нажмите на кнопку реверса.

Теперь нужная длина определена.

Снова запустите машину, продолжайте шить, пока машина не остановится автоматически.

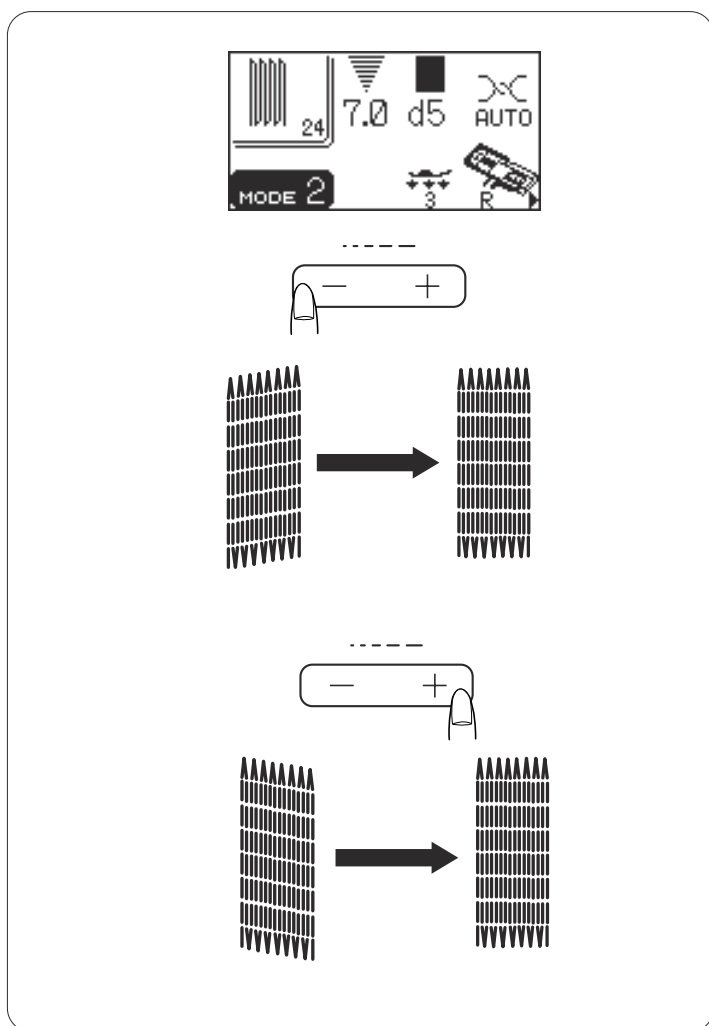
- ① Нужная длина
- ② Точка начала
- ③ Кнопка реверса

Чтобы прошить штопку такого же размера

Снова запустите машину и прошейте другую штопку такого же размера.

Чтобы сделать штопку другого размера

Нажмите на кнопку памяти и начните шить с самого начала.



Регулировка баланса стежков штопки

Неровность штопки может зависеть от различных условий, таких как тип ткани, количество слоев и т.д. Вы можете регулировать баланс стежков штопки при помощи кнопки изменения длины стежка.

Если левый угол ниже правого, нажмите «-» и скорректируйте его

Если правый угол ниже левого, нажмите «+» и скорректируйте его

ПРИМЕЧАНИЕ:

Регулировать стежки штопки можно от d1 до d9 (первоначальная установка d5).



Закрепка

- ① Строчка: №25 (режим 2)
- ② Прижимная лапка: лапка для атласных строчек F
- ③ Натяжение нити: AUTO

Закрепка используется для усиления области карманов, шаговых швов, шлевок и т. д., где необходима дополнительная прочность.

Как шить

Нажмите на педаль и шейте, пока машина не остановится автоматически.

Машина автоматически прошьет закрепку длиной в 1,5см.

- ① 1,5см

Короткая закрепка

Чтобы сделать закрепку менее 1,5см, сначала прошейте нужную длину, затем остановите машину и нажмите на кнопку реверса.

Теперь нужная длина определена.

Снова запустите машину, продолжайте шить, пока машина не остановится автоматически.

- ② Точка начала
- ③ Нужная длина
- ④ Кнопка реверса
- ⑤ Длина закрепки

Чтобы сделать закрепку такого же размера

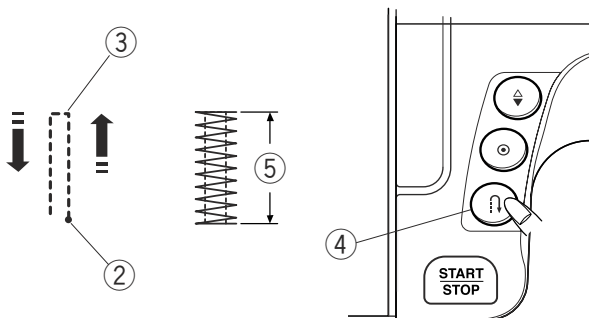
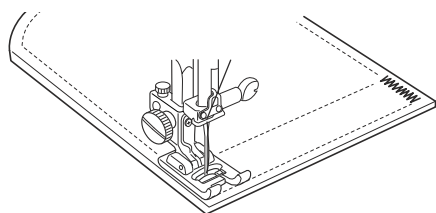
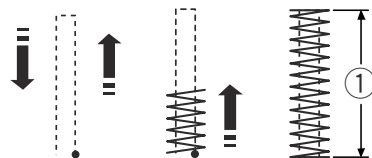
Просто снова нажмите на педаль и запустите машину. По окончании она остановится автоматически.

Чтобы сделать штопку другого размера

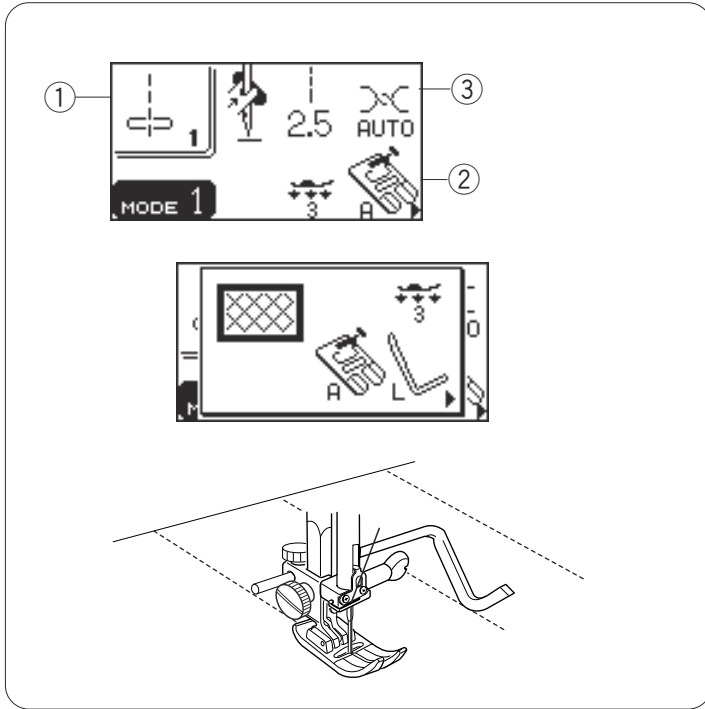
Нажмите на кнопку памяти и начните шить.

После шитья на нужную длину нажмите на кнопку реверса.

Теперь нужная длина определена.



СТРОЧКИ КВИЛТИНГА И ДЕКОРАТИВНЫЕ СТРОЧКИ

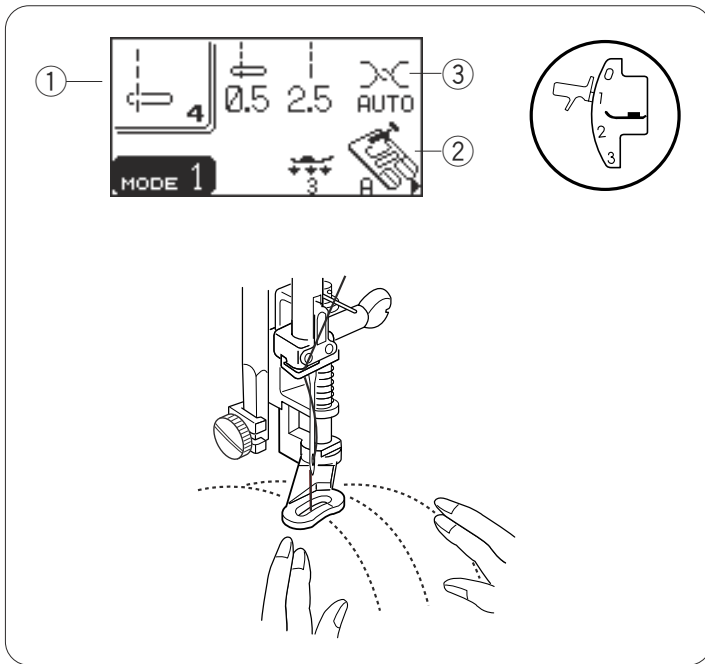


Квилтинг

- ① Строчка: №1 (режим 1)
- ② Прижимная лапка: лапка для зигзага А
- ③ Натяжение нити: AUTO

Установите направитель для квилтинга (см.стр. 27).

Шейте, удерживая направитель по предыдущему ряду стежков.



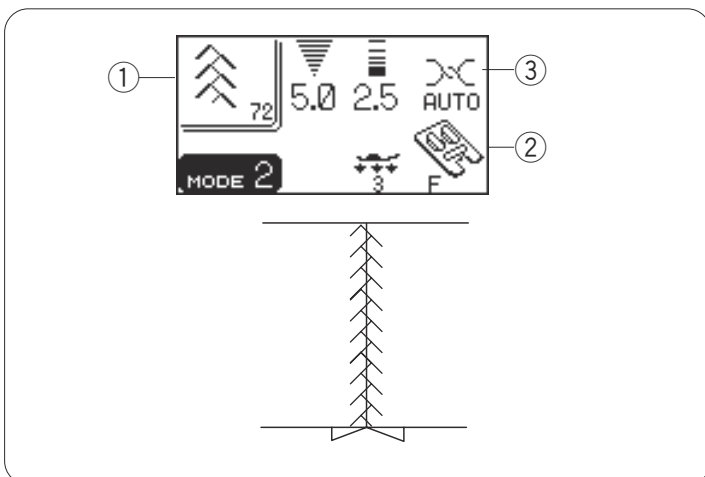
Свободный квилтинг

- ① Строчка: №4 (режим 1)
- ② Прижимная лапка: лапка для штопки Р
- ③ Натяжение нити: AUTO
- ④ Транспортер ткани: отключен
- ⑤ Давление лапки на ткань: 1

Опустите транспортер ткани (см. стр. 25).
Установите лапку для штопки (см. стр. 33)
и уменьшите давление лапки на ткань (см. стр. 25).

Приметайте или приколите булавками слои ткани для квилта.
Нарисуйте рисунок на лицевой стороне ткани водорастворимым маркером.

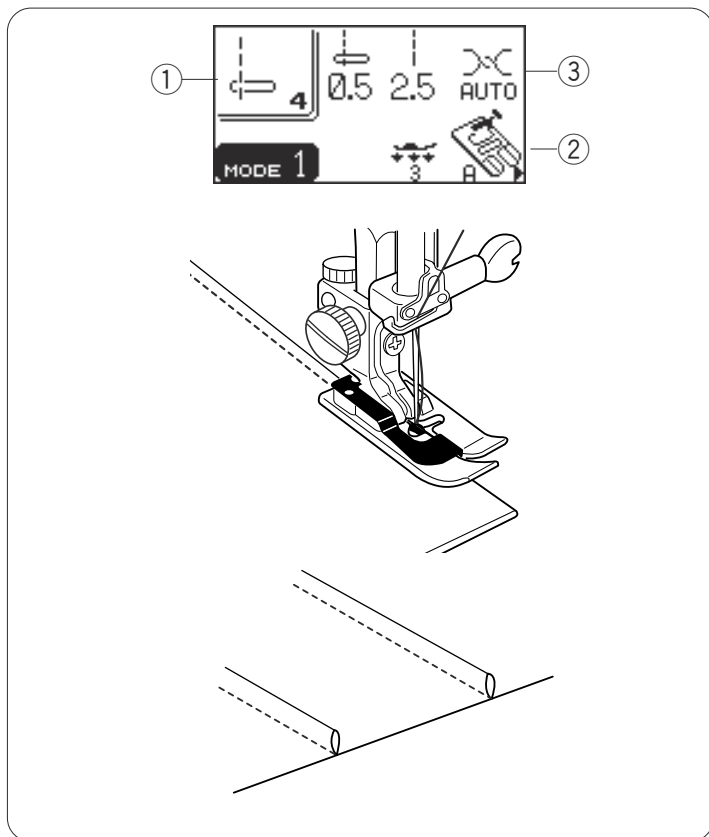
Во время строчки медленно и равномерно перемещайте ткань в соответствии с нанесенным рисунком.



Пэчворк

- ① Строчка: №71-№74 (режим 2)
№15, №65-№68, №71, №72 (режим 3)
- ② Прижимная лапка: лапка для атласных строчек F
- ③ Натяжение нити: AUTO

Прошейте прямым стежком две ткани, сложенные лицевой стороной вовнутрь.
Плоско разгладьте шов. Выберите желаемую строчку и прошейте на лицевой стороне изделия, располагая ее над центром линии шва.

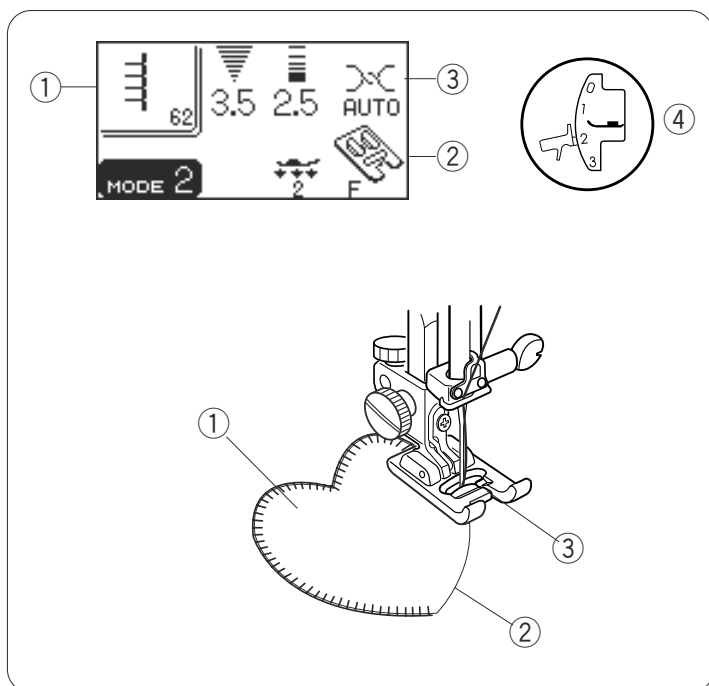


Узкие складки

- ① Строчка: №4 (режим 1)
- ② Прижимная лапка: лапка для потайного шва G
- ③ Натяжение нити: AUTO

Сложите ткань лицевой стороной вовнутрь.
 Подложите сложенную ткань под прижимную лапку для потайного шва.
 Сопоставьте края складки с направителем на лапке и опустите лапку.
 Шейте, направляя складку вдоль направителя.

Откройте ткань и прогладьте складки на одну сторону.



Аппликация

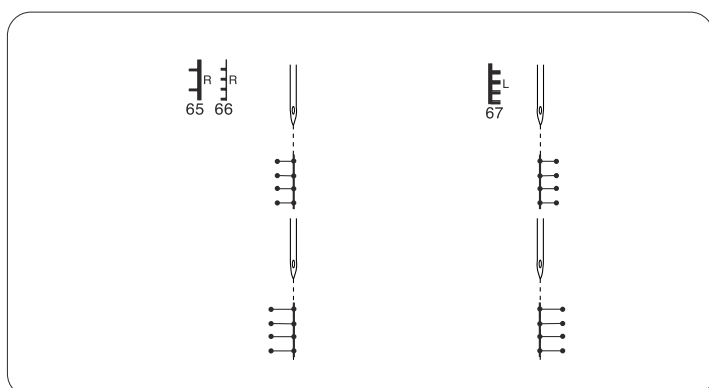
- ① Строчка: №35, №63-№68 (режим 2)
- ② Прижимная лапка: лапка для атласных строчек F
- ③ Натяжение нити: AUTO
- ④ Давление лапки: 2

Расположите аппликацию на ткани, приметайте или приколите ее.

Уменьшите давление лапки на ткань.
 Шейте, направляя ткань так, чтобы внешний край аппликации совпадал с прорезью на лапке.

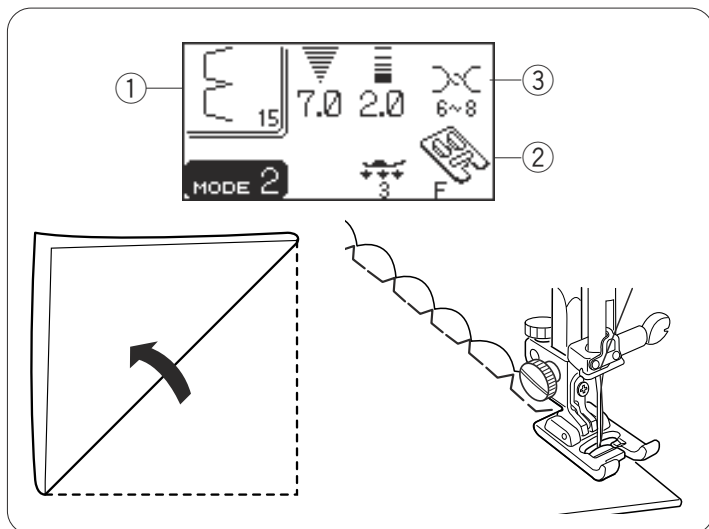
- ① Аппликация
- ② Внешний край
- ③ Прорезь

При повороте в углах остановите машину и нажмите кнопку подъема/опускания иглы, опустите иглу во внешний край аппликации.
 Поднимите лапку и поверните ткань вокруг иглы, смените направление шитья.



ПРИМЕЧАНИЕ:

Ширина стежка у строчек №65-№67 зафиксирована, но можно изменить положение иглы с левого на правое, нажав на кнопку изменения ширины стежка.



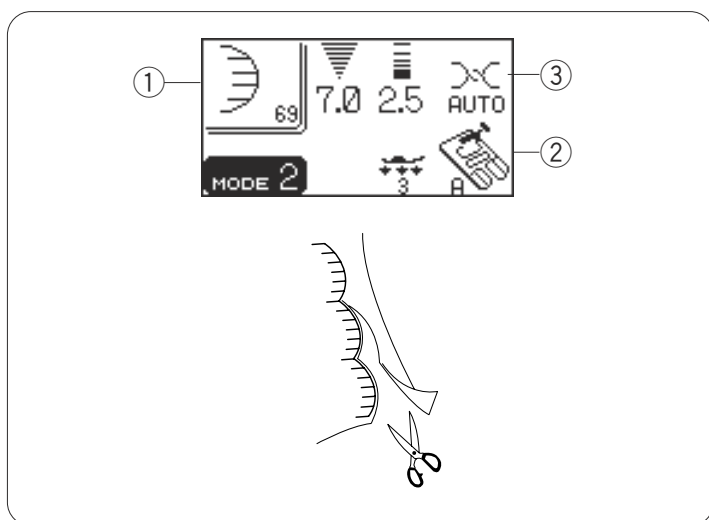
Шов-ракушка

- ① Строчка: №15 (режим 2)
- ② Прижимная лапка: лапка для атласных строчек F
- ③ Натяжение нити: 6-8

Используйте легкие ткани (трико, например). Сложите ткань как показано на рисунке и прострочите по складке.

Увеличьте натяжение нити. Игла должна открывать сложенный край для создания ракушек по краю.

Если Вы шьете несколько рядов ракушек, расстояние между ними должно быть не менее 1,5 см. Шов-ракушка также можно использовать на трикотаже или мягких шелковистых тканях в любом направлении.

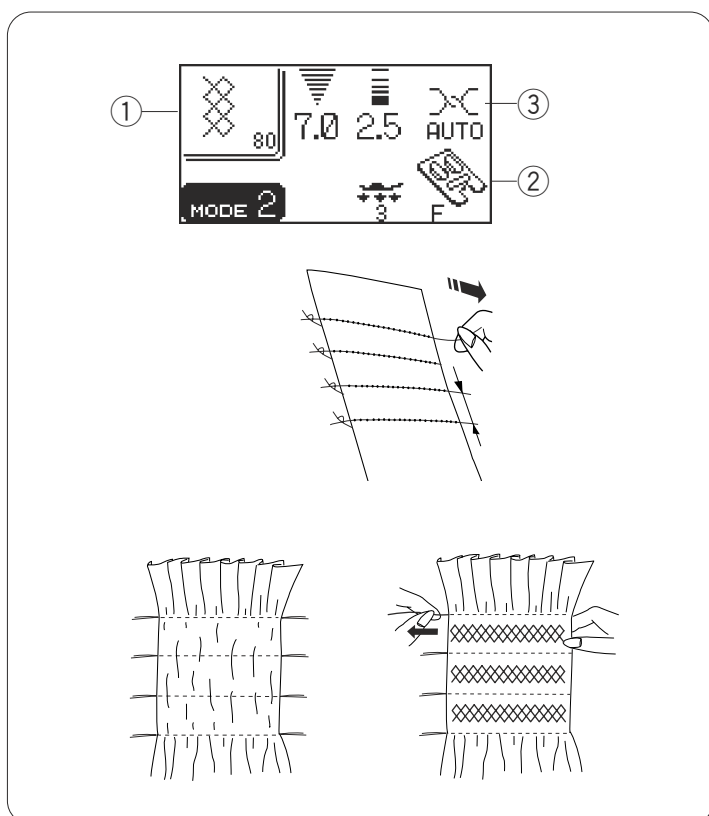


Фестоны

- ① Строчка: №69 (режим 2)
- ② Прижимная лапка: лапка для зигзага А
- ③ Натяжение нити: AUTO

Прошейте фестоны на 1 см от края.

Отрежьте лишнюю ткань близко к стежкам. Будьте осторожны, не разрежьте стежки.



Буфы

- ① Строчка: №52, №79, №80, №85, №86 (режим 2)
№15 (режим 3)
- ② Прижимная лапка: лапка для атласных строчек F
- ③ Натяжение нити: AUTO

Буфы – утонченная декоративная отделка на детской одежде или женских блузках.

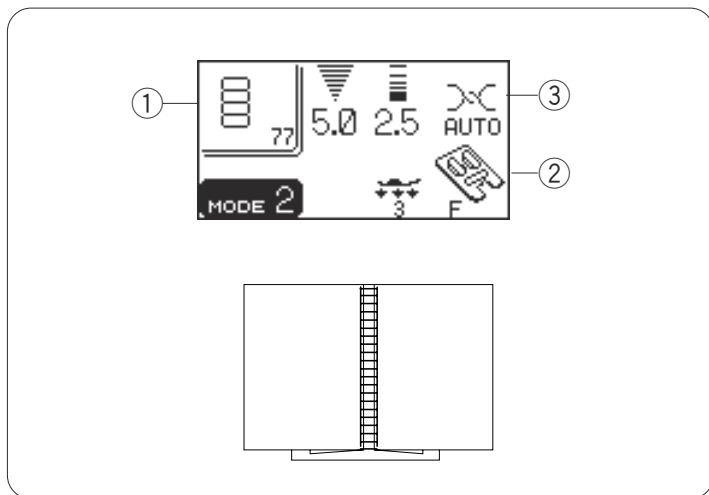
Выберите мягкую и легкую ткань такую как батист или шали. Отрежьте ткань в три раза длиннее длины предполагаемого проекта.

Уменьшите натяжение нити до «0» и установите длину стежка на «5.0».

Прошейте ряды прямых стежков, приблизительно на 1см друг от друга для создания буфов.

Завяжите нити с одной стороны. С другой стороны потяните за шпульную нить (нити) и равномерно распределите складки.

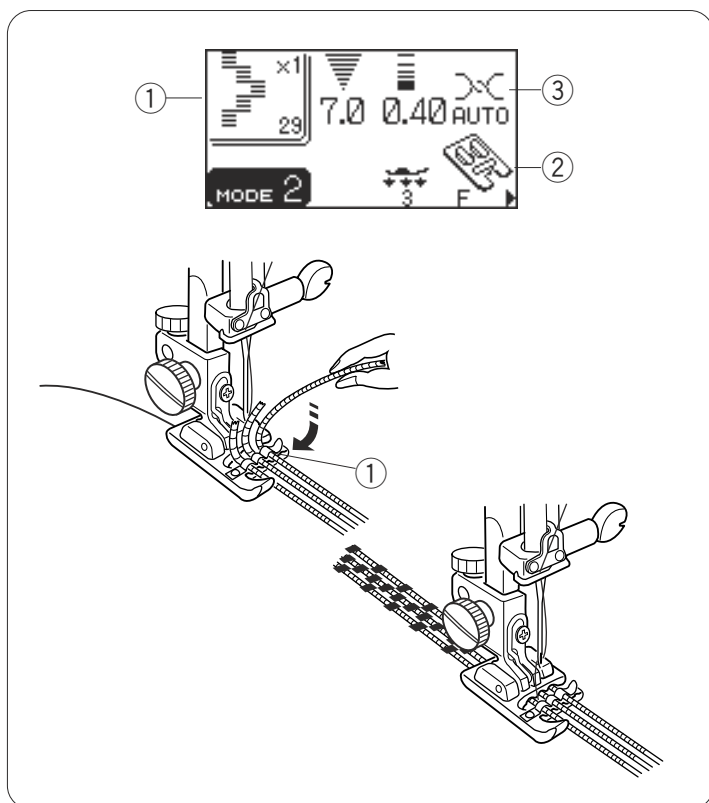
Прошейте строчки между рядами прямых стежков. Вытяните сбаривающие нити.



Меретка

- ① Строчка: №56, №77, №78, №85, №86 (режим 2)
- ② Прижимная лапка: лапка для атласных строчек F
- ③ Натяжение нити: AUTO

Воспользуйтесь этим стежком для соединения двух частей и придания изделию большей привлекательности. Заложите складки по 1,5см с каждого края и прогладьте. Булавками прикрепите оба края к бумаге или отрывному стабилизатору на расстоянии 0,3см. Шейте медленно, направляя ткань так, чтобы игла захватывала заложенные складки с обеих сторон. По окончании шитья удалите бумагу.



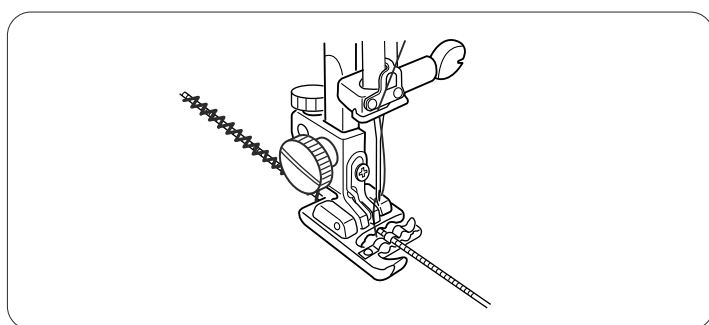
Пришивание шнура

- ① Строчка: №29 (режим 2)
- ② Прижимная лапка: лапка для пришивания шнура H
- ③ Натяжение нити: AUTO

Шнур в три струны

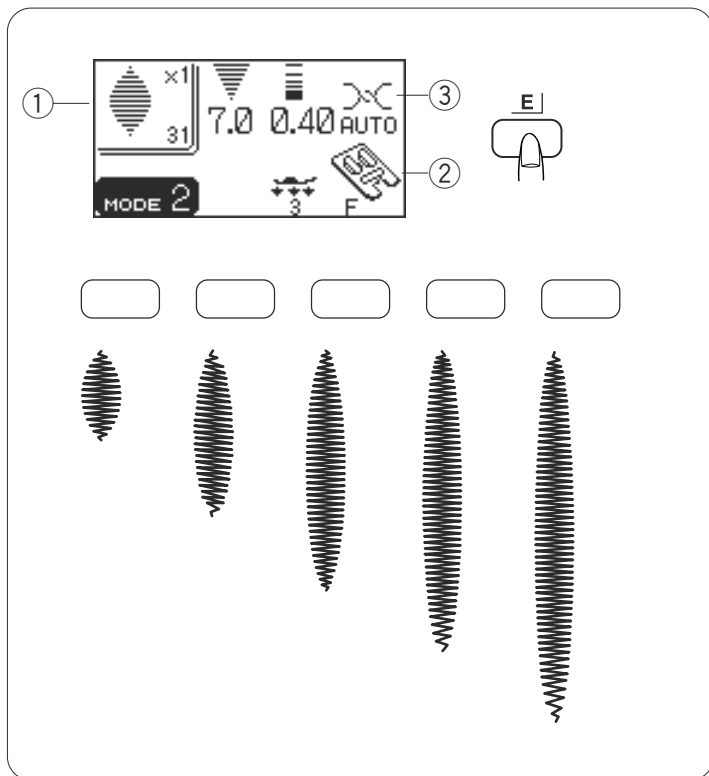
Вставьте три струны шнура в отверстия лапки и вытяните их назад под лапкой. Удерживайте три струны параллельно для ровного шитья. Проверьте, чтобы нити ложились поверх струн. Шейте медленно и плавно, направляя ткань при шитье.

- ① Струна



Одиночный шнур

Шнур расположите под пружиной лапки и вытяните его назад под лапку (используйте центральное отверстие пружины). Выберите строчку №6 (режим 1), затем уменьшите ширину стежка и начните шить.



Атласный стежок

- ① Строчка: №28 – №34 (режим 2)
- ② Прижимная лапка: лапка для атласных строчек F
- ③ Натяжение нити: AUTO



Атласные стежки 28 29 30 31 32 33 34 можно вытянуть до пяти раз от их первоначальной длины, нажав на кнопку вытягивания стежков.

Ширину и длину стежков также можно изменить.

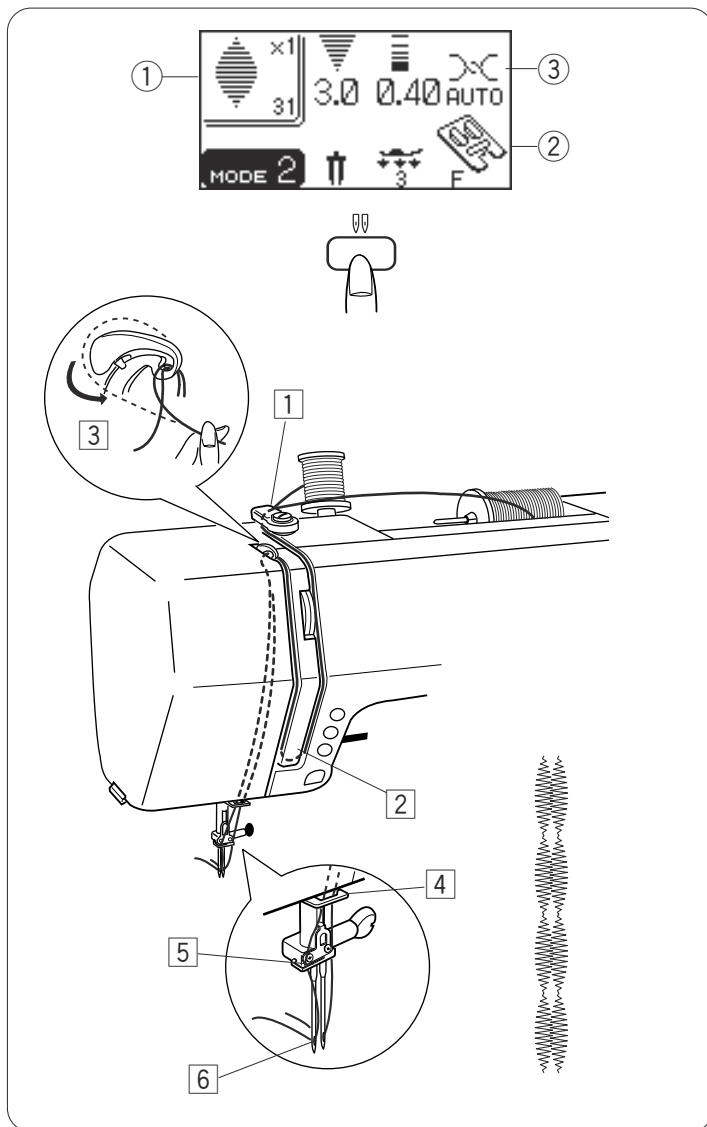
Выберите строчку с атласным стежком.

Нажмите на кнопку вытягивания стежков и измените размер. Размер указывается в раз от первоначальной длины.



ПРИМЕЧАНИЕ:

При попытке вытянуть другой, не атласный, стежок, раздастся звуковой сигнал и появится предупреждающая надпись на экране.



Шитье двойной иглой

- ① Строчка: См. список ниже
- ② Прижимная лапка: лапка для атласных строчек F
- ③ Натяжение нити: AUTO

ПРИМЕЧАНИЯ:

- Если Вы шьете строчки с двойной иглой, нажмите на кнопку двойной иглы и перед началом шитья сделайте пробный образец строчки.
- При шитье двойной иглой пользуйтесь лапкой для зигзага А или лапкой для атласных строчек F.
- Перед сменой иглы выключите питание машины.

Используйте дополнительный катушечный стержень и катушкодержатель.

Заправка машины для работы с двойной иглой.

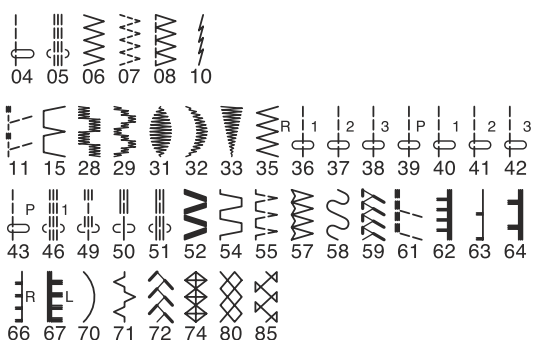
Поставьте две катушки ниток, одну на горизонтальный катушечный стержень, а другую на дополнительный катушечный стержень как показано на рисунке. Вытяните обе нити с катушек и заправьте их, следуя пунктам с 1 по 6.

Проверьте, чтобы обе нити не запутались.

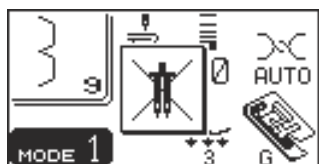
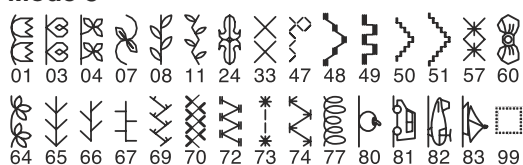
Включите питание машины и нажмите на кнопку двойной иглы

Выберите строчку и начинайте шить.

Mode 2



Mode 3



ПРИМЕЧАНИЯ:

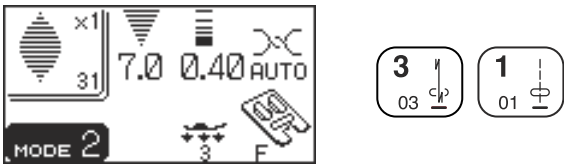
- Ширина стежка ограничена – 3мм или меньше.
- Строчки, показанные слева, можно выполнять двойной иглой.
- Если выбранная строчка не подходит для работы с двойной иглой, прозвучит звуковой сигнал и на экране появится предупреждающая надпись.

ПРОГРАММИРОВАНИЕ ОБРАЗЦОВ И БУКВ

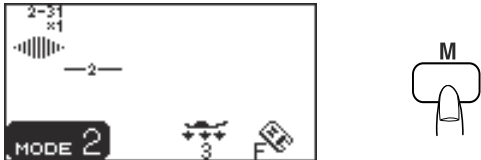
Программирование комбинации образцов

Пример: Строчка №31 и №32 (режим 2)

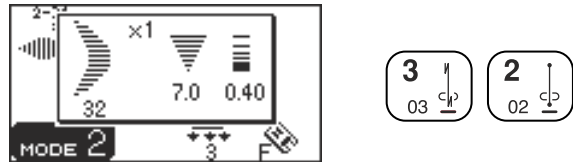
Выберите строчку №31 (режим 2).



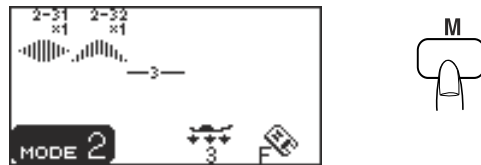
Нажмите кнопку памяти.



Выберите строчку №32 (режим 2).



Нажмите кнопку памяти.



Серия комбинаций образцов будет создана.



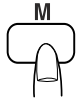
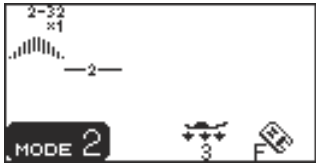
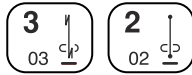
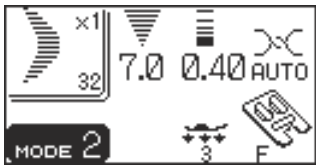
ПРИМЕЧАНИЕ:

Если нажать кнопку памяти, а строчку нельзя запрограммировать, прозвучит звуковой сигнал и на экране появится предупреждающая надпись.

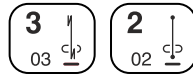
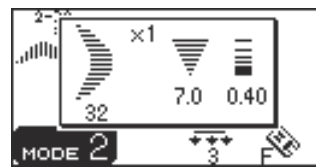
Программирование в зеркальном отображении

Пример: Строчка №32 и ее зеркальное отображение

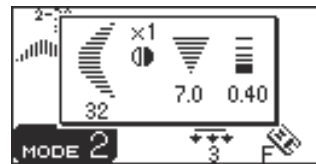
Выберите строчку №32 (режим 2).



Нажмите кнопку памяти.
Строчка №32 введена в память.



Снова выберите строчку №32 (режим 2).

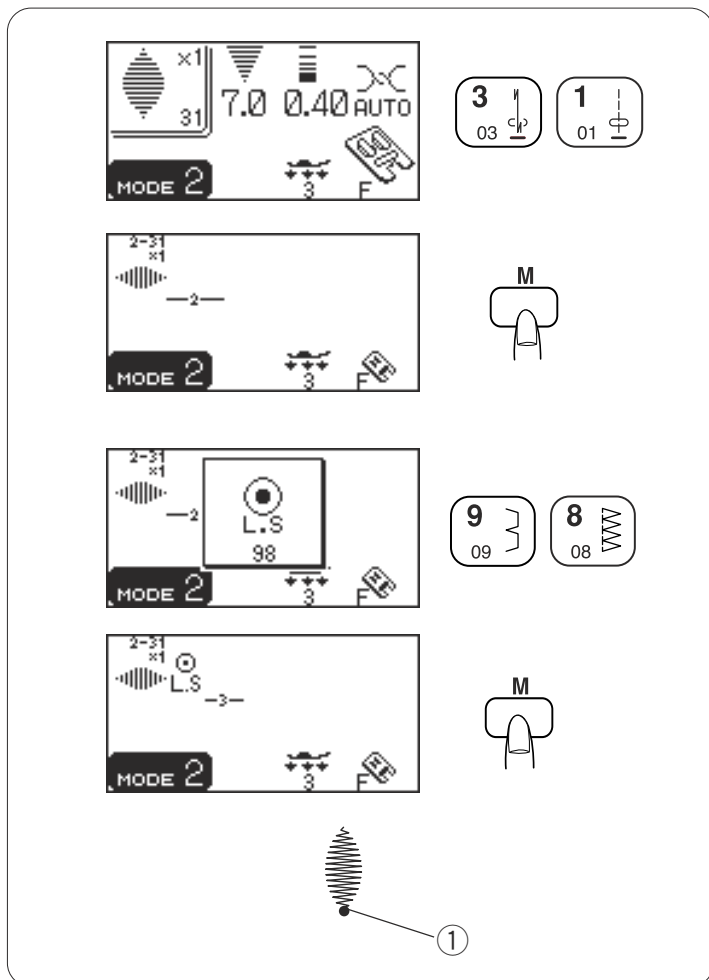


Нажмите кнопку зеркального отображения.
Строчка №32 перевернулась.



Нажмите кнопку памяти.
Зеркальное отображение строчки №32 введено
в память.





Пример: Строчка №31(режим 2) с закрепочным стежков

Выберите строчку №31 (режим 2).

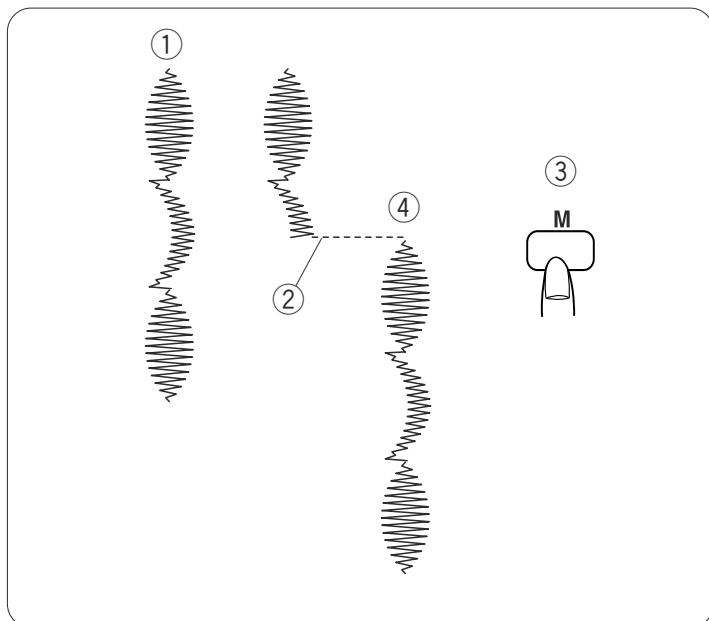
Нажмите кнопку памяти.
Строчка №31 введена в память.

Выберите строчку №98 (режим 2).

Нажмите кнопку памяти.
Строчка №98 (закрепочный стежок) введена в память.

Нажмите кнопку старт/стоп, чтобы машины выполнила строчку №31 и закрепочный стежок, а затем автоматически остановилась.

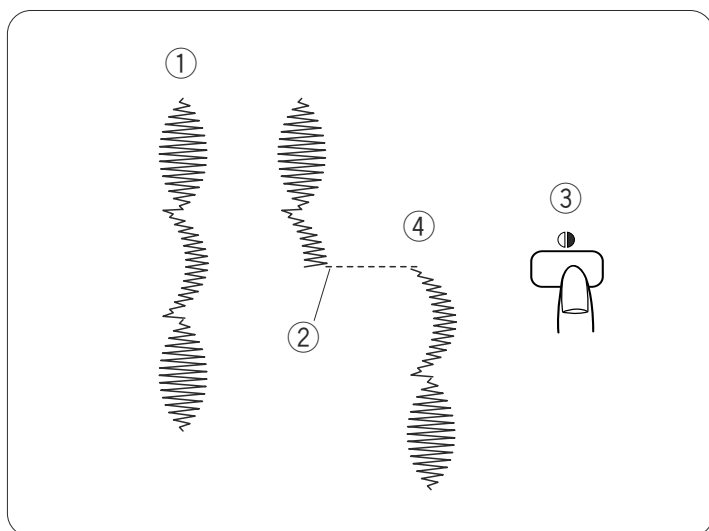
① Закрепочный стежок



Выполнение комбинации строчек с самого начала

Если вы вынуждены были остановить машину при выполнении комбинации строчек и желаете снова ее начать потом, нажмите на кнопку памяти, чтобы прошить комбинацию с самого начала.

- ① Запрограммированная комбинация строчек
- ② Остановка шитья
- ③ Нажать на кнопку памяти
- ④ Машина выполняет комбинацию с самого начала



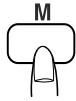
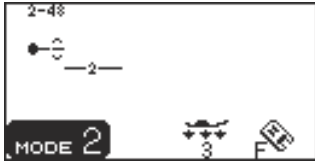
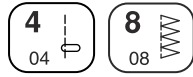
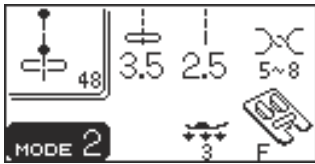
Выполнение текущей строчки с начала

Если вы вынуждены были остановить машину при выполнении комбинации строчек и желаете начать выполнение ее с текущей строчки, нажмите на кнопку памяти зеркального отображения и начните выполнение комбинации с начала последней выполненной строчки.

- ① Запрограммированная комбинация строчек
- ② Остановка шитья
- ③ Нажать на кнопку памяти зеркального отображения
- ④ Машина выполняет комбинацию с начала текущей строчки

Программирование французских узлов

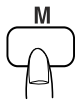
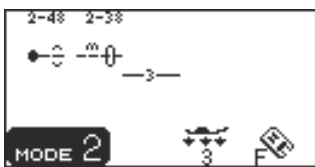
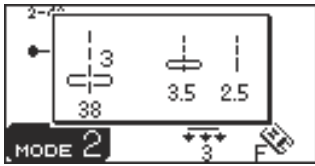
Выберите строчку №48 (режим 2).



Нажмите кнопку памяти.

Узел и два отрезка прямых стежков введены в память.

Выберите строчку №38 (режим 2).

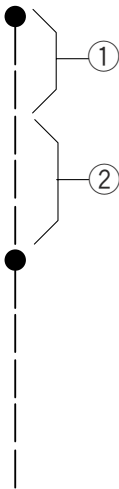


Нажмите кнопку памяти.

Три отрезка прямых стежков введены в память.

Французские узлы будут созданы через каждые 5 отрезков прямых стежков.

- ① Строчка №48 (Французский узел и 2 отрезка прямых стежков)
- ② Строчка №38 (3 отрезка прямых стежков)



Удлиненные стежки

Строчки №44, №45 и №50 (режим 2) – удлиняющие прямые стежки, которые вставляются между строчками стежков.

Удлиняющий стежок имеет такую же длину и положение иглы, что и предыдущая строчка в запрограммированной комбинации строчек.

Пример: Вставить 2 прямых стежка между потайными стежками (строчка №09, режим 2).

Выбрать строчку №09 (режим 2).

Нажать кнопку памяти.
Строчка №09 введена в память.

Выбрать строчку №44 (режим 2).

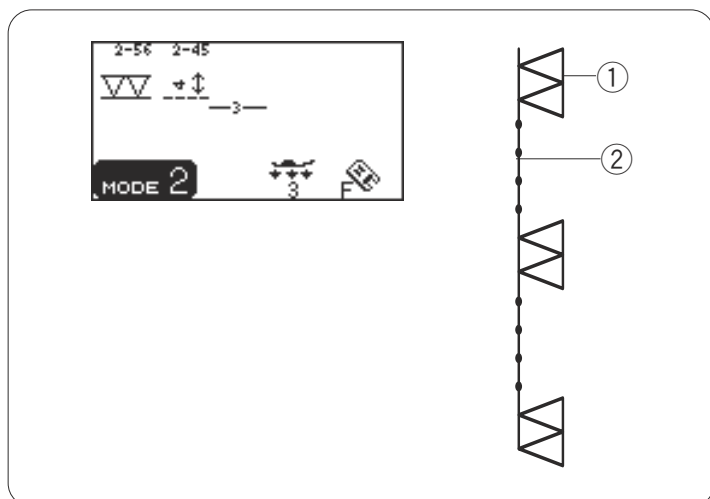
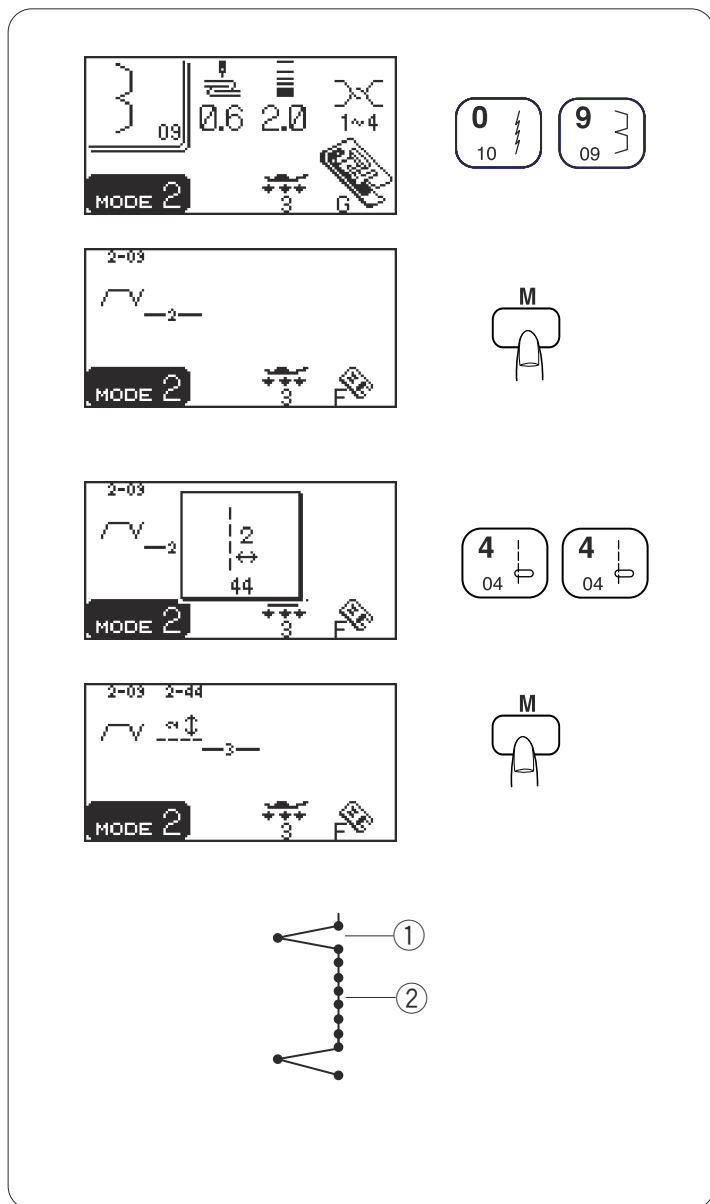
Нажать кнопку памяти.
Строчка №44 (2 прямых стежка) введена в память.

Два прямых стежка вставлены между потайными стежками.

- ① Строчка №09 (потайной стежок)
- ② Строчка №44 (2 прямых стежка)

ПРИМЕЧАНИЕ:

Строчка №46 – удлиняющий стежок для тройного стежка стреч (№05).



Пример: Вставить 4 прямых стежка после строчки №56 (режим 2)

Программируем строчку №56 и №45 (4 прямых стежка).

- ① Строчка №56 (потайной стежок)
- ② Строчка №45 (4 прямых стежка)

Другие удлиняющие стежки

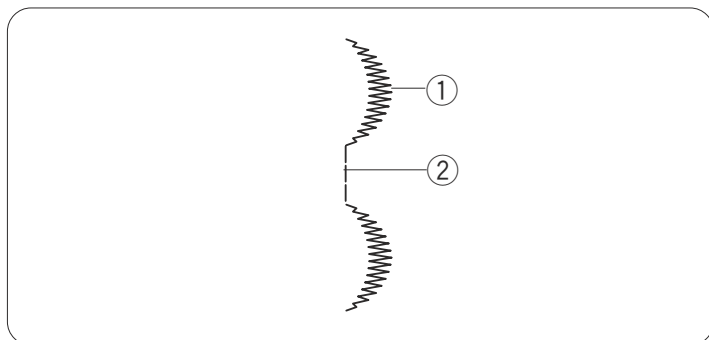
Длина стежка и положение иглы строчек №36, №37, №38, №40, №41 и №42 не зависят от комбинации образцов.

Пример: Вставить 3 прямых стежка после строчки №32 (режим 2)

Программируем строчку №32 и №42 (3 прямых стежка).

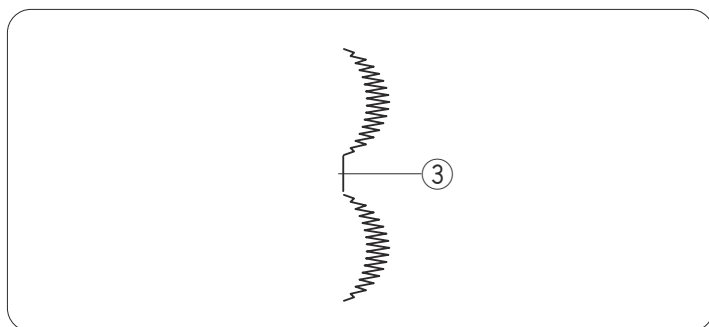
① Строчка №32

② Строчка №42 (3 прямых стежка)



Чтобы вставить пробел, используйте строчку №99. Отрежьте потом соединяющую нить.

③ Соединяющая нить.



Программирование букв

Выбор типа букв

Нажмите соответствующую кнопку для выбора следующих стилей:

- ① Печатные
- ② Печатные (европейские буквы)
- ③ Прописные
- ④ Прописные (европейские буквы)
- ⑤ Бродвей
- ⑥ Бродвей (европейские буквы)
- ⑦ Декоративные строчки

Каждый раз при нажатии кнопки стили будут меняться на последующие.

ПРИМЕЧАНИЕ:



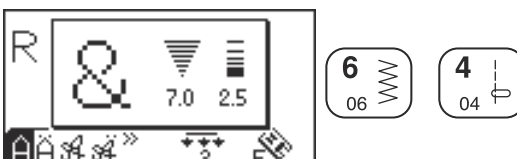
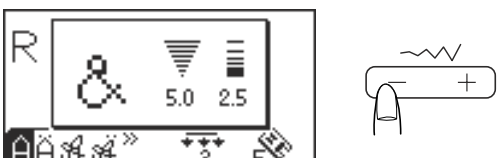
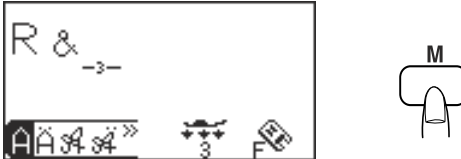
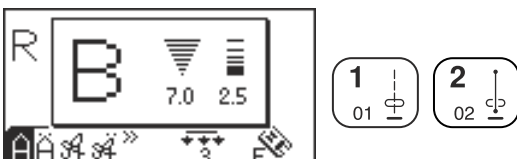

Строчки в режиме 2 и 3 нельзя программировать с буквами.

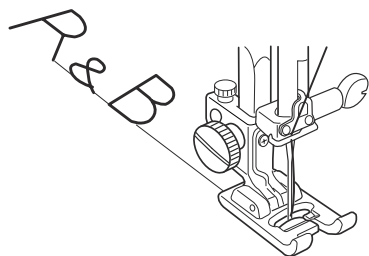
Используйте декоративные строчки в режиме монограмм для программирования комбинации букв и декоративных строчек.



Программирование букв

Пример: Запрограммировать "R&B" печатными буквами

- 1 
- 2 
- 3 
- 4 
- 5 
- 6 
- 7 



1 Нажать кнопку выбора стилей и выбрать Печатные буквы.
Выбрать букву "R" в верхнем регистре (стр. 28).

2 Нажать на кнопку памяти.
Буква "R" в верхнем регистре введена в память.

3 Выбрать букву "&" (строчка 64).

4 Нажать на кнопку ширины стежка и уменьшить размер буквы.

5 Нажать на кнопку памяти.
Буква "&" введена в память.

6 Выбрать букву "B" в верхнем регистре (стр. 12).

7 Нажать на кнопку памяти.
Буква "B" в верхнем регистре введена в память.

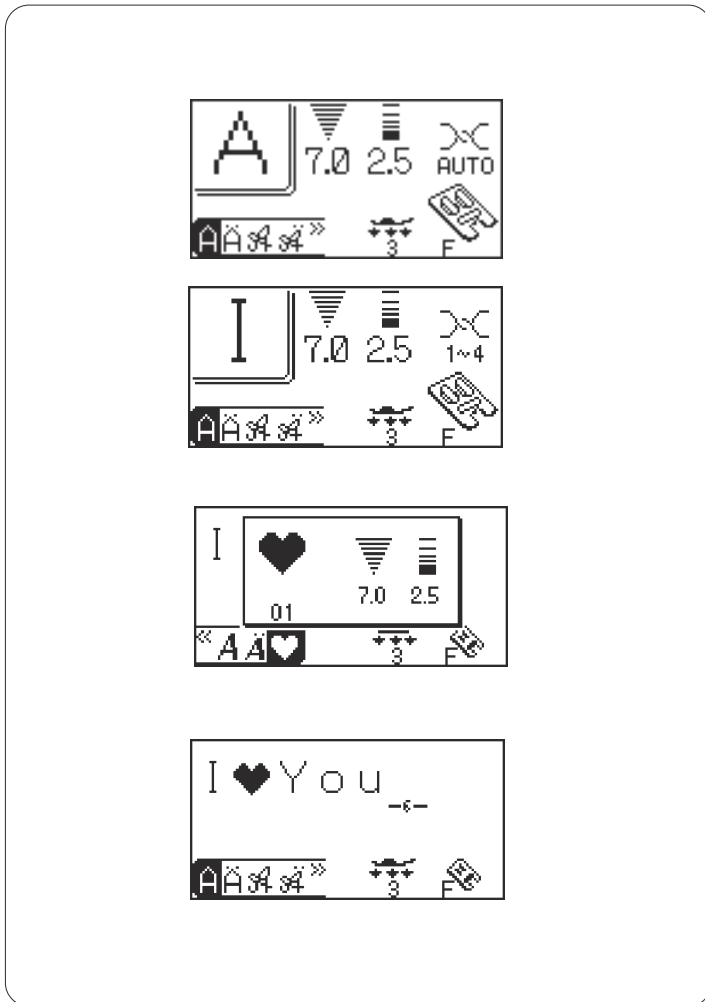
Программирование букв и декоративных строчек

Пример: Запрограммировать "I ♥ You".
Выберите печатные буквы в верхнем регистре.

Выберите "I" (строчка №19) и введите ее в память.

Выберите декоративные строчки.
Выберите "♥" (строчка №01) и введите ее в память.

Выберите печатные буквы.
Введите в память "Y", "o" и "u".




Просмотр длинного текста

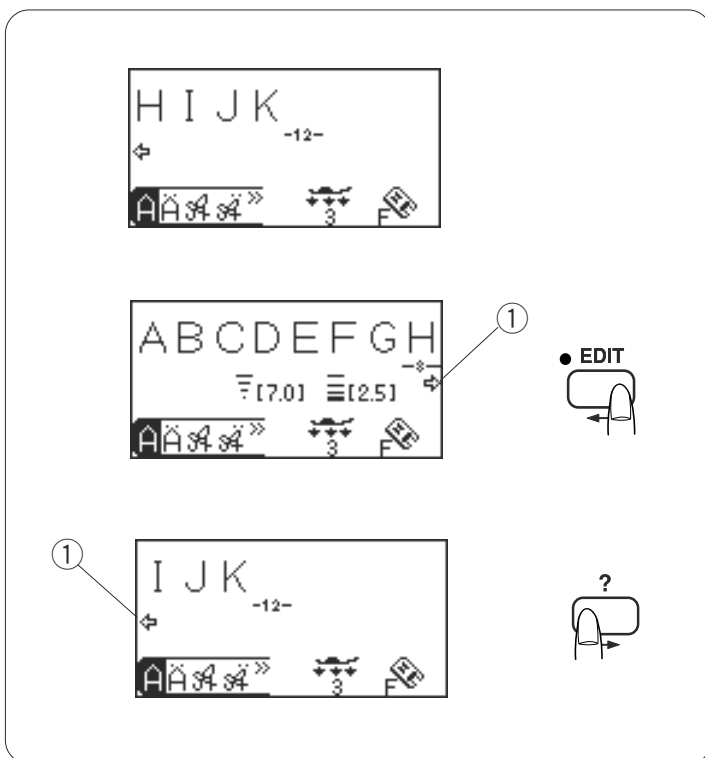
На дисплее сразу можно увидеть до 8 букв. Если текст длинный и не просматривается на дисплее полностью, нажмите кнопку редактирования или кнопку помощи для просмотра всего текста.

Нажав на кнопку редактирования, перемещайте курсор влево и просматривайте текст.

Нажав на кнопку помощи, перемещайте курсор вправо и просматривайте текст.

ПРИМЕЧАНИЕ:

Стрелки  под буквами указывают на то, что в этом направлении еще остались буквы.

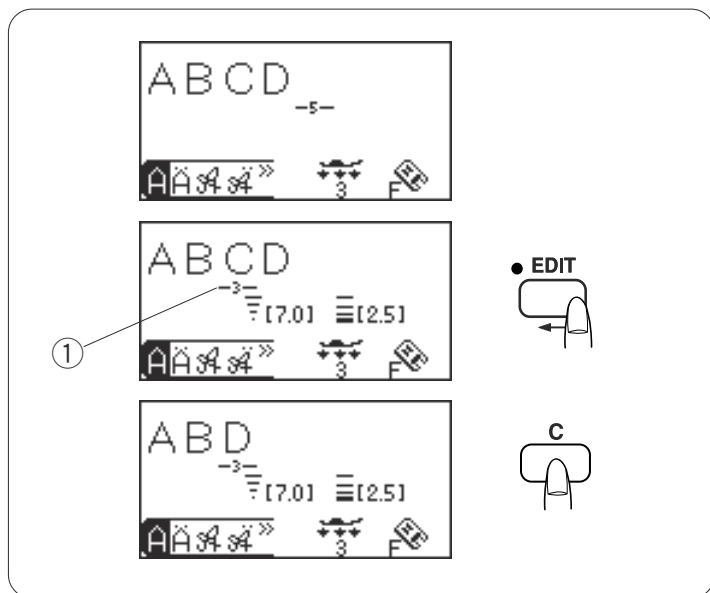


① Стрелка

Редактирование запрограммированных образцов

Удаление буквы (образца).

Пример: Удалить «С» из «ABCD»



Нажмите кнопку редактирования и передвиньте курсор под букву «С».

① Курсор

Нажмите кнопку очистки. Буква «С» будет удалена.

ПРИМЕЧАНИЕ:

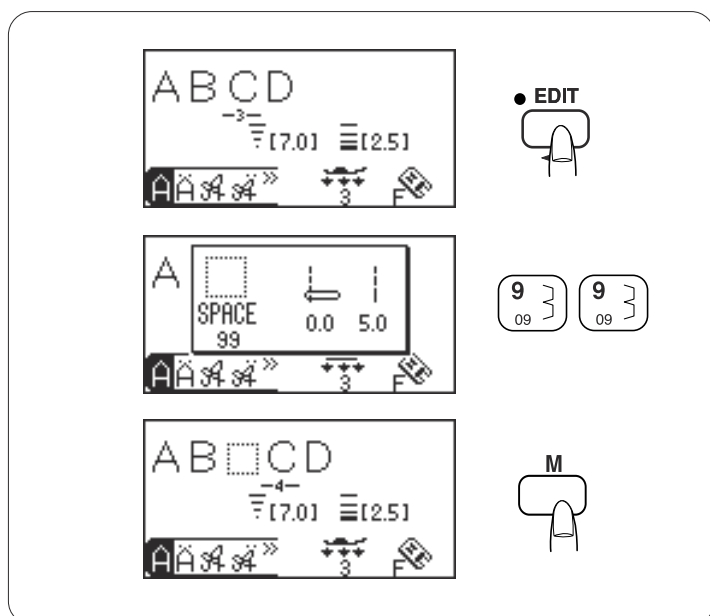
Нажав и удерживая кнопку очистки, Вы сможете удалить все запрограммированные образцы. ЖК дисплей вернется к первоначальному виду выбранного режима.

Добавление буквы (образца)

Пример: Добавление пробела между «В» и «С» в «ABCD»

Нажмите на кнопку редактирования и передвиньте курсор под букву «С».

Выберите строчка №99 (пробел).



Нажмите на кнопку памяти.

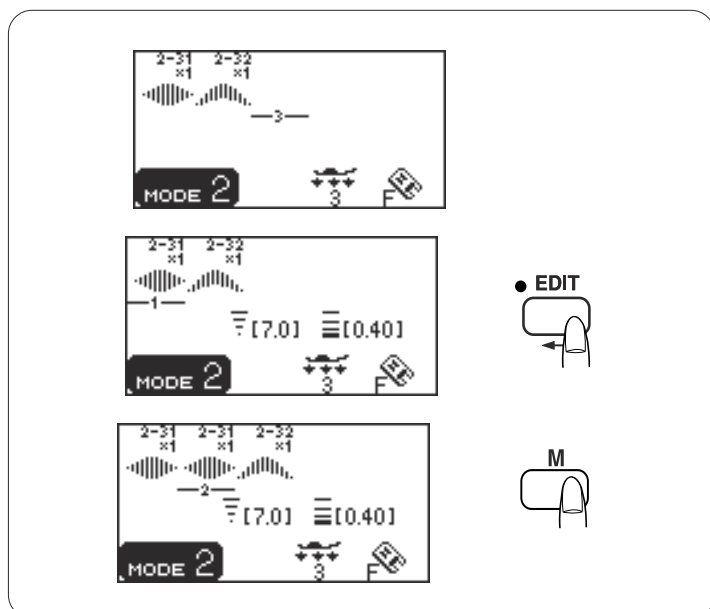
Перед буквой «С» добавится пробел.

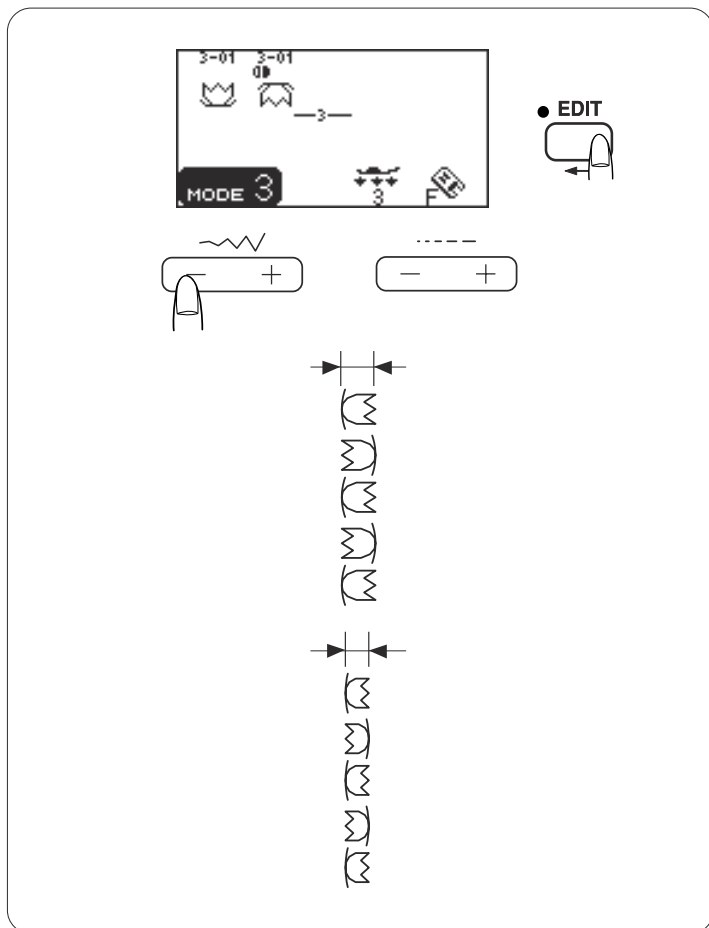
Повтор буквы (образца)

Пример: Повторить строчку №31 в комбинации образцов

Нажмите на кнопку редактирования и передвиньте курсор под строчку №31.

Нажмите кнопку памяти. Строчка №31 повториться.





Регулировка стежка запрограммированных образцов

Ширину и длину стежка запрограммированных образцов можно изменить, как одновременно у всех стежков, так и индивидуально.

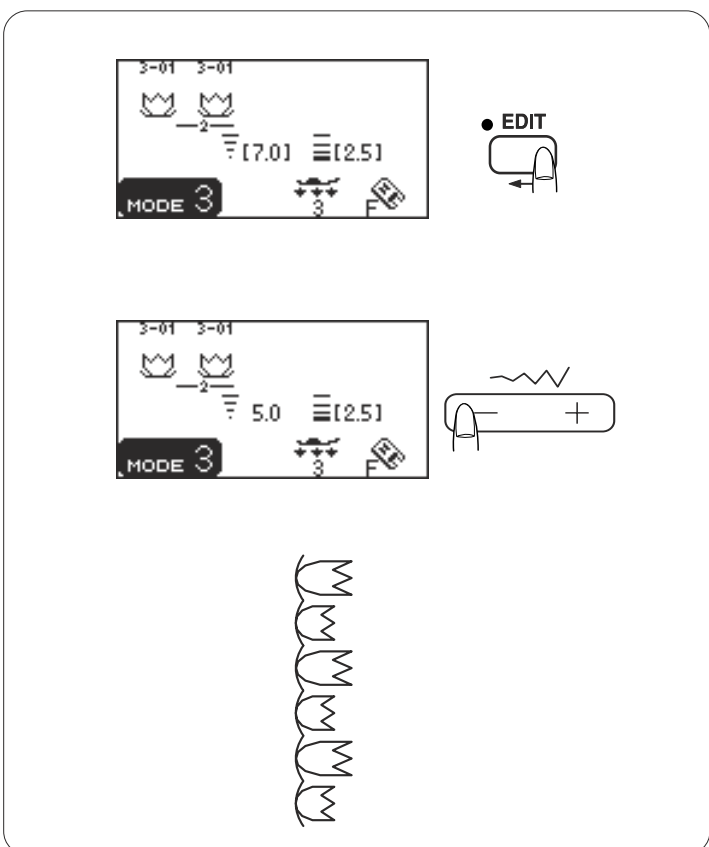
Пример: Изменить ширину всех стежков

Нажмите кнопку редактирования, переместите курсор вправо до последнего запрограммированного образца.

Нажмите кнопку изменения ширины стежка. Ширина всех стежков запрограммированного образца будет изменена.

ПРИМЕЧАНИЕ:

Длину стежка также можно изменить у всех стежков, когда программируются образцы одной и той же категории (атласные стежки или стежки стреч).



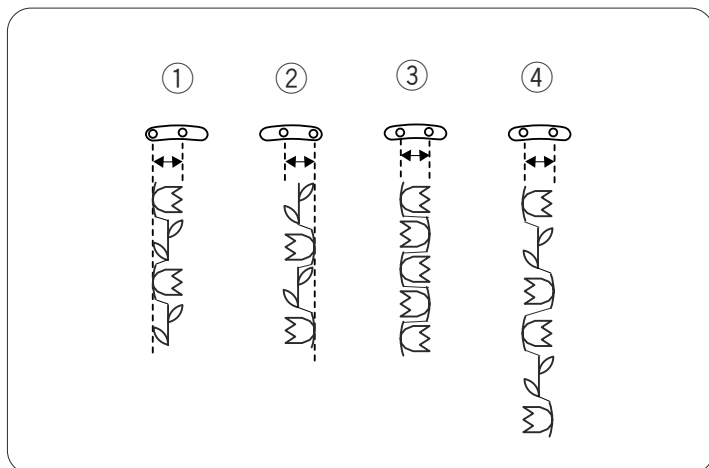
Пример: Как изменить ширину стежков индивидуально

Нажмите кнопку редактирования и переместите курсор под строчку, которую надо изменить.

Нажмите на кнопку регулировки ширины стежка. Ширина стежка выбранной строчки будет изменена индивидуально.

ПРИМЕЧАНИЕ:

Чтобы просмотреть установки стежков каждого образца, передвиньте курсор под нужную строчку, затем нажмите кнопку изменения ширины или длины стежка. Установки будут показаны на ЖК дисплее.



Объединенное положение иглы

Позиция иглы у запрограммированных образцов может меняться в зависимости от комбинации:

- ① Объединить по левому краю при комбинации образцов с левым и центральным положением иглы.
- ② Объединить по правому краю при комбинации образцов с правым и центральным положением иглы.
- ③ Объединить по центру при комбинации образцов с левым и правым положением иглы.
- ④ Объединить по центру при комбинации образцов с левым, правым и центральным положением иглы.

Хранение и вызов из памяти комбинации строчек

Комбинации строчек можно внести в память машины для использования в будущем после выключения машины. Сохраненную комбинацию строчек можно вызвать из памяти при помощи кнопки памяти/вызова. Можно сохранить всего 5 комбинаций в режиме 2, режиме 3 и режиме монограмм.

ПРИМЕЧАНИЕ:


Кнопка функции памяти/вызова не работает в режиме 1.

Хранение комбинации строчек

Запрограммируйте желаемую комбинацию.

Нажмите на кнопку памяти/вызова.

Нажмите кнопку памяти для сохранения комбинации строчек.

- Прозвучит звуковой сигнал, на экране появятся песочные часы во время сохранения комбинации строчек. Не отключайте питание машины, пока звучит сигнал, и на экране не исчезли песочные часы .
- Вы можете войти в другую память (от M2 до M5), нажав на кнопку памяти/вызова.
- Для выхода из режима памяти/вызова нажмите любую кнопку кроме кнопки памяти, очистки, переворота памяти, редактирования или помощи.

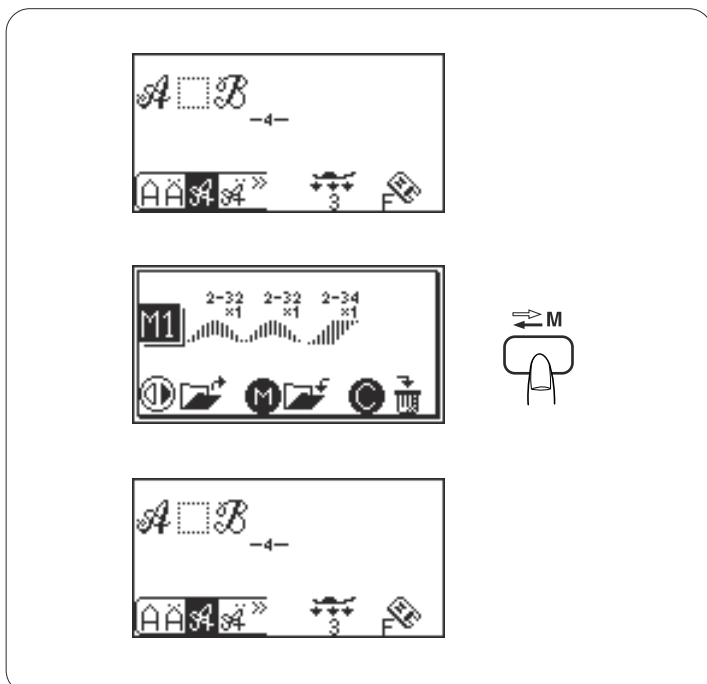
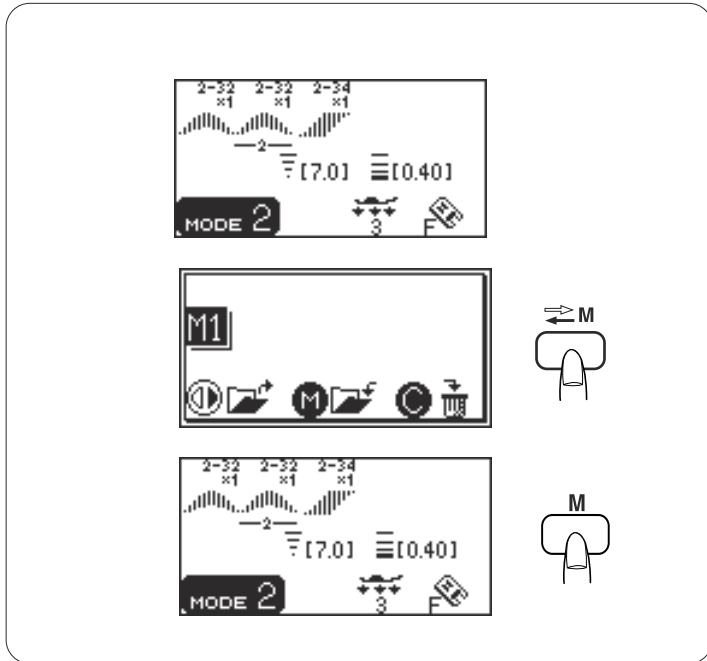
Перезаписывание сохраненной комбинации

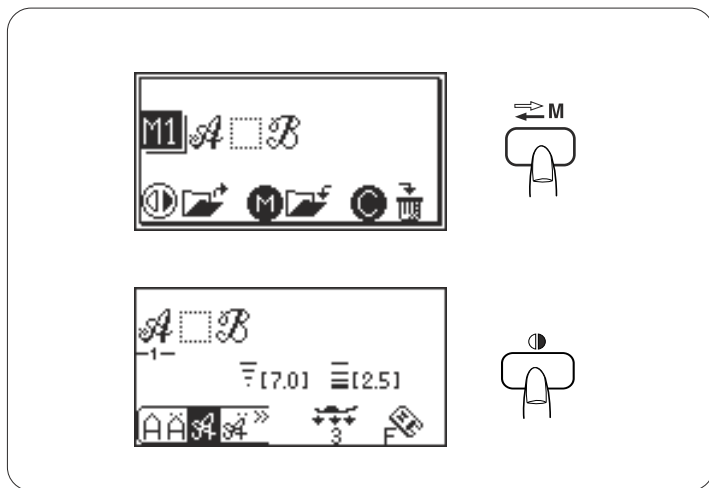
Запрограммируйте желаемую комбинацию.

Нажмите на кнопку памяти/вызова для выбора банка памяти.

На дисплее появится уже сохраненная комбинация.

Нажмите на кнопку памяти и сохраненная комбинация будет заменена на новую.



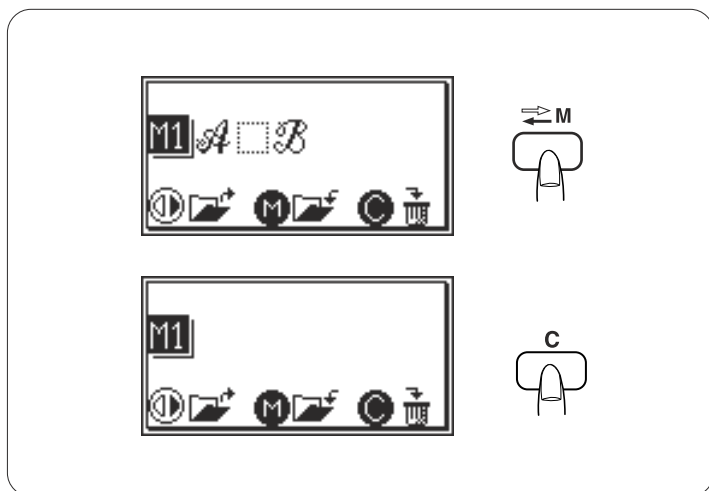


Вызов сохраненной комбинации

Выберите режим 2, 3 или режим монограмм.

Нажмите на кнопку памяти/вызова для выбора банка памяти.

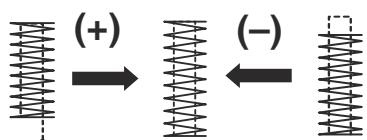
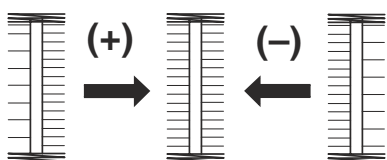
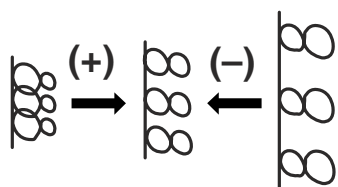
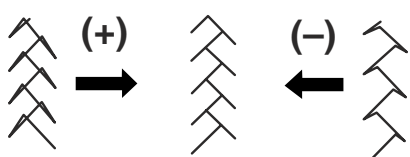
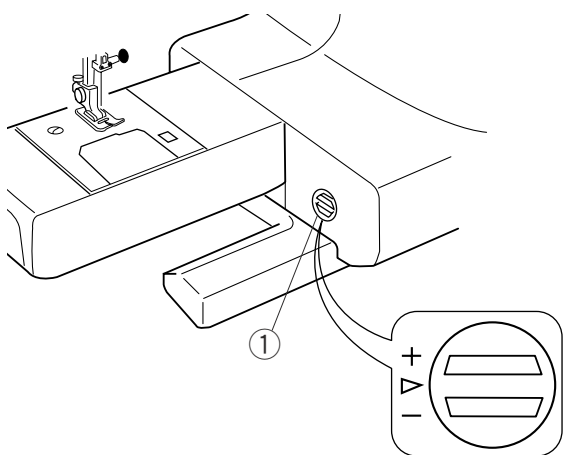
Нажмите на кнопку зеркального отображения для вызова сохраненной комбинации.



Удаление сохраненной комбинации

Нажмите на кнопку памяти/вызова для выбора банка памяти.

Чтобы удалить комбинацию строчек, нажмите и удерживайте кнопку очистки.



Корректировка несбалансированных строчек

Результат шитья стежков и строчек стреч во многом зависит от условий, таких как скорость шитья, тип ткани, количество слоев и т.д. Всегда делайте пробный образец на кусочке ткани. Если образцы стежков стреч, буквы или цифры получаются неровными и несбалансированными, отрегулируйте их при помощи баланса подачи ткани.

① Регулятор баланса подачи ткани

Образцы декоративных строчек стреч

Если строчки сжаты, откорректируйте их, повернув регулятор в направлении «+». Если строчки растянуты, откорректируйте их, повернув регулятор в направлении «-».

Буквы и цифры

Если строчки сжаты, откорректируйте их, повернув регулятор в направлении «+». Если строчки растянуты, откорректируйте их, повернув регулятор в направлении «-».

Баланс петли №19 и №21 (режим 2)

Если правый ряд плотнее, поверните регулятор в направлении «+».


Если левый ряд плотнее, поверните регулятор в направлении «-».

Ровная закрепка

Если стежки не встречаются в точке начала, поверните регулятор баланса ткани в направлении «+». Если стежки не совмещаются в дальней стороне, поверните регулятор баланса ткани в направлении «-».

УХОД ЗА МАШИНОЙ

⚠ ВНИМАНИЕ:

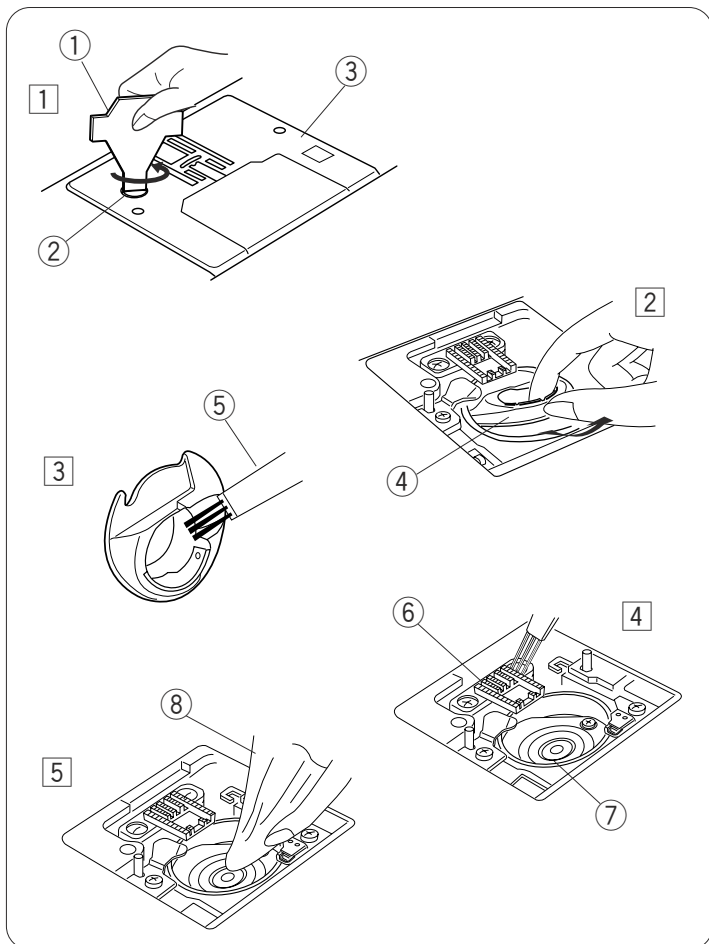
Нажмите на кнопку , чтобы открыть вспомогательную игольную пластину. Отключите питание и вытащите вилку из розетки.

ПРИМЕЧАНИЕ:

Не разбирайте машину иначе, чем описано в этой инструкции.

Чистка шпульного отсека и тканенаправителей

- 1 Снимите прижимную лапку и иглу.
Открутите винты и снимите игольную пластину.
 - 1 Отвертка
 - 2 Винт
 - 3 Игольная пластина
- 2 Вытащите шпульку. Поднимите шпуледержатель и вытащите его.
 - 4 Шпуледержатель
- 3 Прочистите шпуледержатель щеточкой и мягкой тканью.
 - 5 Щеточка
- 4 Прочистите тканенаправители, челночный механизм и нитеобрезатель мягкой щеточкой.
 - 6 Тканенаправитель
 - 7 Челночный механизм
- 5 Протрите челночный механизм сухой мягкой тканью.
 - 8 Сухая мягкая ткань

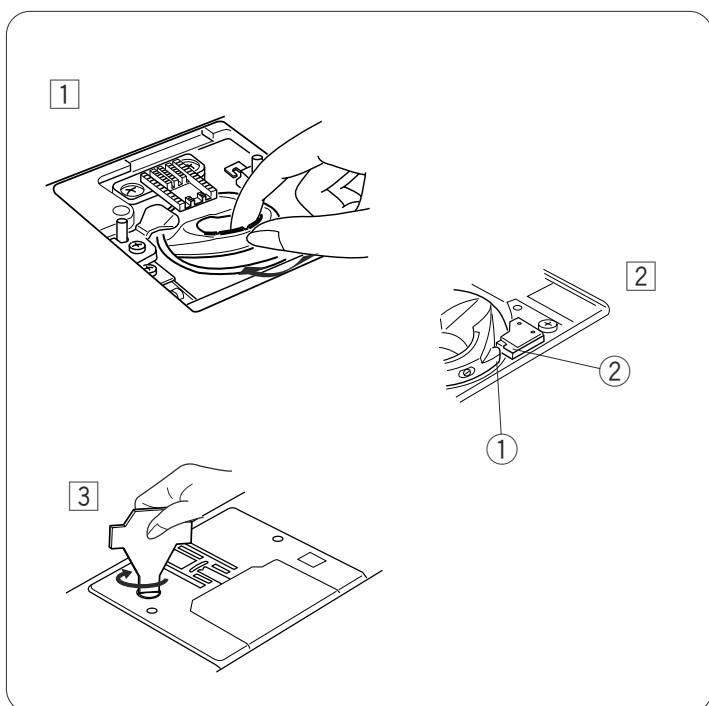


Установка шпуледержателя

- 1 Вставьте шпуледержатель.
- 2 Выступ шпуледержателя должна находиться рядом со стопором челночного механизма.
 - 1 Выступ
 - 2 Стопор
- 3 Установите игольную пластину, затяните винты.

ПРИМЕЧАНИЕ:

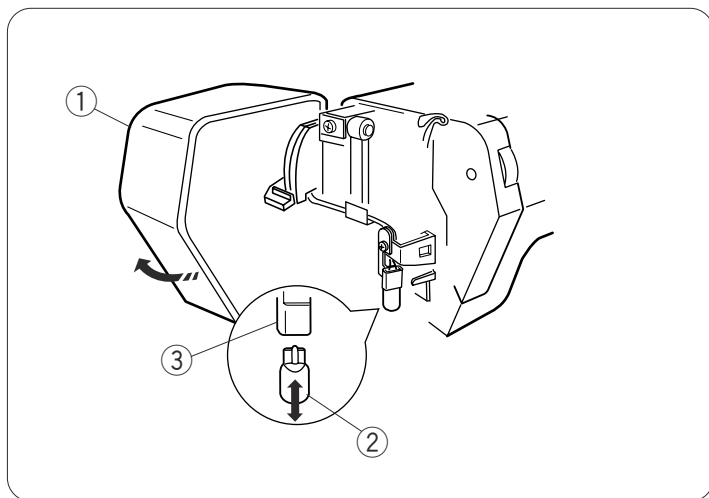
После чистки вставьте иглу и прижимную лапку.



Замена лампочки

ВНИМАНИЕ:

Отключите питание и вытащите вилку из розетки. Лампочка может быть горячей, подождите, пока она остынет.



Как снять:

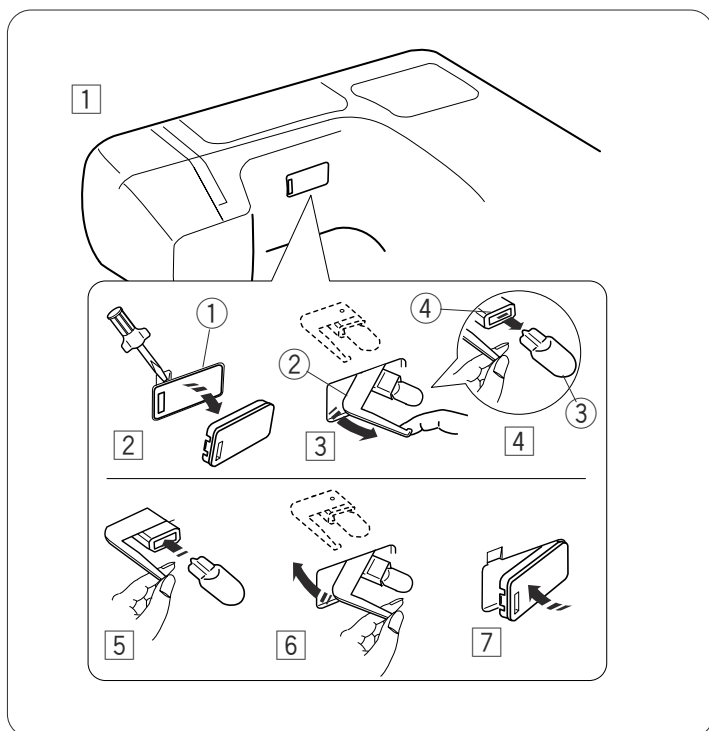
Откройте переднюю крышку.
Вытащите лампочку из цоколя.

Как установить:

Вставьте новую лампочку в цоколь.
Установите переднюю крышку.

- ① Передняя крышка
- ② Лампочка
- ③ Цоколь

Заменяйте лампочки на идентичные 12В, 5Вт.



Замена лампочки над областью шитья

① Положите машину на заднюю поверхность.

② При помощи отвертки снимите прозрачную пластину как показано на рисунке.

① Прозрачная пластина

③ Вытяните держатель лампы из отверстия, рукой удерживая пластину держателя.

② Пластина держателя

④ Вытащите лампочку из цоколя.

③ Лампочка

④ Цоколь

⑤ Вставьте новую лампочку.

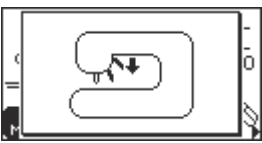
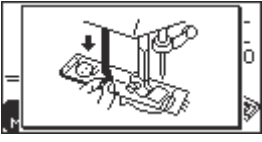
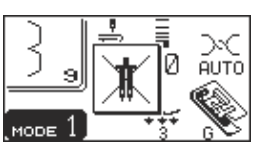






⑥ Верните держатель лампы в отверстие.

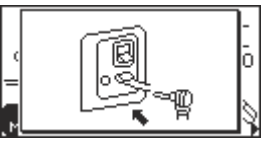
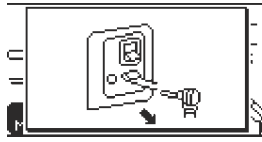
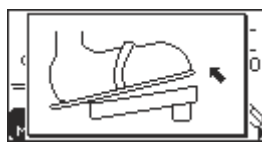
⑦ Установите прозрачную пластину на отверстие машины.

Заменяйте лампочки на идентичные 12В, 5Вт.

Предупредительные надписи

Если послышится звуковой сигнал и на ЖК дисплее появится одна из этих надписей, следуйте указаниям, приведенным ниже.

Сообщение	Проблема/причина	Попробуйте сделать это
	<p>Машина начала работать с поднятой прижимной лапкой.</p> <ul style="list-style-type: none"> • Машина остановится, если во время шитья поднята прижимная лапка. 	<p>Опустите прижимную лапку и снова запустите машину.</p>
	<ul style="list-style-type: none"> • Машина прошьет несколько стежков и остановится, если при выполнении петли не был опущен рычаг петли. 	<p>Опустите рычаг петли и снова запустите машину.</p>
	<ul style="list-style-type: none"> • Нажата кнопка двойной иглы, когда выбранная строчка не подходит для работы с двойной иглой. • Неподходящая строчка выбрана, когда активирован режим работы двойной иглой. 	<p>Отмените режим работы с двойной иглой и начните шить простой иглой.</p>
	<ul style="list-style-type: none"> • Машина остановлена при шитье закрепки. 	<p>Шейте до тех пор, пока машина не остановится автоматически.</p>
	<ul style="list-style-type: none"> • Машину снова включили сразу после того, как она остановилась из-за перегрузки. • Шпиндель намотки шпули заблокирован во время намотки шпули. 	<p>Подождите 15 секунд и начните снова. Если запутанная нитка вызвала перегрузку, удалите нити. Отключите питание и удалите запутанные нити.</p>
	<ul style="list-style-type: none"> • Машина была включена при нижнем положении иглы. 	<p>Нажмите на кнопку подъема/опускания иглы и поднимите иглу.</p>
	<ul style="list-style-type: none"> • Машина была включена при нижнем положении иглы, а шпиндель намотки шпульки отведен влево. 	<p>Поверните маховое колесо и поднимите иглу.</p>
	<ul style="list-style-type: none"> • Нажата кнопка вытягивания строчки при выборе строчки, которую вытягивать нельзя. 	<p>Выберите атласные стежки, которые можно вытягивать.</p>
	<ul style="list-style-type: none"> • Нажата кнопка памяти, когда выбрана строчка, которую нельзя программировать. 	<p>Выберите соответствующую строчку в режиме 2.</p>

Сообщение	Проблема/причина	Попробуйте сделать это
	<ul style="list-style-type: none"> • Педаль отошла во время шитья. 	Отключите питание машины и подсоедините педаль.
	<ul style="list-style-type: none"> • Нажата кнопка старт/стоп после подсоединения педали. 	Отсоедините педаль и снова запустите машину.
	<ul style="list-style-type: none"> • Педаль нажата во время включения питания. 	Отпустите педаль.
<div style="border: 1px solid black; padding: 5px; margin-bottom: 5px;">E1 Error</div> <div style="text-align: center;">to</div> <div style="border: 1px solid black; padding: 5px;">E5 Error</div>	<ul style="list-style-type: none"> • Машина не работает из-за неисправностей в электронных компонентах. 	Свяжитесь с сервисным центром или магазином, где машина была куплена.
F1 ERROR	<ul style="list-style-type: none"> • Вспомогательный механизм игольной пластины работает неправильно. 	Поднимите прижимную лапку и отключите питание. Вычистите область шпулержателя, затем снова включите питание машины.
	<ul style="list-style-type: none"> • На ЖК дисплее появляется необычное изображение. 	Выключите питание и снова его включите.

Считается нормой, если со стороны внутренних моторов исходят жужжащие звуки.

Звуковые сигналы

Сообщение	Проблема/причина
Пип	Обычная операция
Пип-пип-пип	Ошибочная операция

Устранение неисправностей

Неисправность	Вероятная причина	Примечание
Рвется верхняя нить	<ol style="list-style-type: none"> 1. Верхняя нить неверно заправлена. 2. Верхняя нить слишком сильно натянута. 3. Погнута или затуплена игла. 4. Неправильно установлена игла. 5. Верхняя и нижняя нити неправильно расположены под прижимной лапкой при начале шитья. 6. Номера нити и иглы не соответствуют друг другу. 	<p>См. стр. 20 См. стр. 24 См. стр. 23 См. стр. 23</p> <p>См. стр. 26 См.стр.237</p>
Рвется нижняя нить	<ol style="list-style-type: none"> 1. Нижняя нить неверно заправлена в шпуледержателе. 2. Засорился шпульный колпачок. 3. Повреждена шпулька, затруднено ее вращение. 	<p>См. стр. 19 См. стр. 74 Смените шпульку</p>
Ломается игла	<ol style="list-style-type: none"> 1. Игла неверно установлена. 2. Ослаб винт игольного стержня. 3. Нити не отведены назад по окончании шитья. 4. Игла слишком тонкая для обрабатываемой ткани. 	<p>См. стр.23 См. стр.23 См. стр.26 См. стр.23</p>
Пропускаются стежки	<ol style="list-style-type: none"> 1. Игла затуплена, погнута или неверно установлена. 2. Игла и/или нить не подходят для обрабатываемой ткани. 3. Игольная нить неверно заправлена. 4. Используется неправильная игла 	<p>См. стр.23 См. стр.23 См. стр. 20 Смените иглу</p>
Ткань собирается	<ol style="list-style-type: none"> 1. Натяжение игольной нити слишком сильное. 2. Игольная нить неверно заправлена. 3. Игла и/или нить не подходят для обрабатываемой ткани. 4. Длина стежка слишком большая для этой ткани. 	<p>См. стр.24 См. стр.20 См. стр. 23 Сделайте стежок короче.</p>
Ткань подается неравномерно	<ol style="list-style-type: none"> 1. Тканенаправитель забит грязью. 2. Длина стежка мала для этой ткани. 3. Тканенаправитель не поднят после того, как был отключен. 	<p>См. стр. 74 Сделайте стежки длиннее. См. стр.25</p>
Стежки петляют под тканью	<ol style="list-style-type: none"> 1. Ослабло натяжение верхней нити. 2. Игла и/или нить не подходят для обрабатываемой ткани 	<p>См. стр. 24 См. стр. 23</p>
Машина не работает	<ol style="list-style-type: none"> 1. Машина не подсоединена к розетке. 2. В челночном отсеке застряла нить. 3. Шпиндель моталки остался в положении намотки. 	<p>См. стр. 5 См. стр. 74 См. стр. 18</p>
Петля выполняется неверно	<ol style="list-style-type: none"> 1. Плотность петли не подходит для обрабатываемой ткани. 2. При работе со стреч и синтетическими тканями не использовался стабилизатор. 	<p>См. стр.44 См. стр. 41</p>
Машина работает шумно	<ol style="list-style-type: none"> 1. В челночном отсеке застряла нить. 2. Грязь накопилась в шпульном отсеке или в челночном механизме. 	<p>См. стр. 74 См. стр. 74</p>

