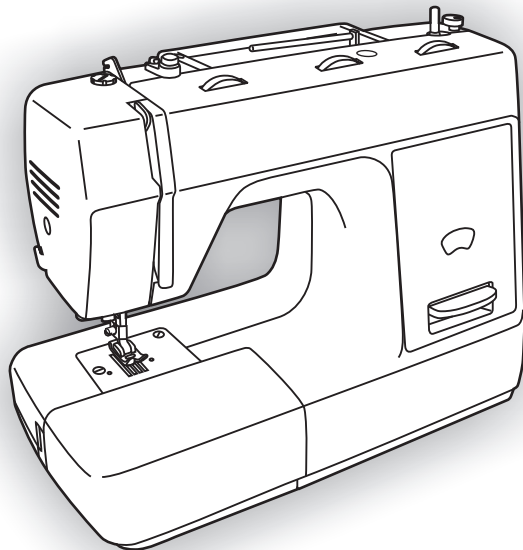


ИНСТРУКЦІЯ ПО ЕКСПЛУАТАЦІИ



Minerva Jeans / Jeans Standard / Jeans Prof

Важные инструкции по технике безопасности

При использовании электроприбора следует соблюдать основные меры предосторожности: Перед работой с машиной прочитайте инструкции по правильной эксплуатации машины.

ПРЕДОСТЕРЕЖЕНИЯ - для уменьшения риска поражения электрическим током:

1. Никогда не оставляйте без присмотра машину подключенную к электросети.
2. Всегда выдергивайте вилку из розетки после завершения шитья и перед чисткой.
3. При замене лампочки отключайте машину от сети. Заменяйте перегоревшую лампочку на лампочку соответствующего типа: 10W (для регионов с 110-120V) или 15W (для регионов с 110-120V).

ВНИМАНИЕ- для уменьшения риска ожога, пожара, электрического шока или ранения людей:

1. Внимательно ознакомьтесь с данной инструкцией перед использованием машины.
2. Храните инструкцию в доступном месте и если передаете машину в третьи руки, обязательно вложите инструкцию.
3. Используйте машину только в сухих помещениях.
4. Не оставляйте машину без присмотра, если рядом находятся дети или люди пожилого возраста.
5. Дети старше 8 лет и люди с ограниченными физическими, сенсорными или умственными способностями, а также люди с недостатком опыта или знаний, могут работать на машине в том случае, если за ними наблюдают или им объяснены инструкции касательно использования аппарата лицом, ответственным за их безопасность.
6. За детьми необходимо наблюдать, чтобы гарантировать, что они не играют с машиной.
7. Не допускайте, чтобы дети без присмотра осуществляли чистку машины.
8. Выключайте швейную машину при заправке и смене иглы, заправке шпульки, смене прижимной лапки и т.п.

9. Чтобы избежать несчастных случаев, всегда отключайте машину от сети после завершения работы.
10. Всегда отключайте швейную машину от сети при замене лампочки или техническом осмотре машины.
11. Не пользуйтесь машиной, если в помещении влажно или на машину попала вода.
12. При отключении от сети никогда не тяните шнур. При отключении держитесь за штекер, а не за электрошнур.
13. При замене лампочки отключайте машину от сети.
14. Никогда не кладите посторонние предметы на ножную педаль.
15. Не используйте машину, если вентиляционные отверстия закрыты или засорены.
16. Используйте только оригинальную педаль, которая шла в комплекте вместе с машиной KD-1902, FC-1902 (110-120V) / KD-2902, FC-2902D (220-240V) произведено ZHEJIANG FOUNDER MOTOR CORPORATION LTD. (Китай) / 4C-316B (110-125V) / 4C-326G (230V) произведено Wakaho Electric Ind. Co., Ltd. (Вьетнам).
17. Электрошнур ножной педали не может быть заменен. Если электрошнур поврежден, он должен быть утилизирован вместе с ножной педалью.
18. Звуковой уровень шума при правильной эксплуатации машины 75dB(A).
19. Запрещается выбрасывать электрические приборы вместе с обычным бытовым мусором.
20. Свяжитесь с местными властями по вопросу утилизации.
21. В случае, если какие либо из частей машины попадут в почву или водоем, может произойти утечка опасных для здоровья веществ.
22. При замене старых деталей машины новыми, ваш местный дилер обязан полностью взять на себя расходы, связанные с их утилизацией.

СОХРАНИТЕ ЭТУ ИНСТРУКЦИЮ

Бытовая швейная машина предназначена только для домашнего использования!

Поздравляем!

Как владелец новой швейной машины, вы получите огромное удовольствие от качества шитья на всех типах тканей, начиная от грубой хлопчатобумажной ткани до тонкого шелка.

Ваша швейная машина проста и легка в использовании. Для вашей безопасности и для того, чтобы вы с удовольствием шили на этой машине, мы рекомендуем вам прочитать все инструкции и пользоваться ими в процессе работы.

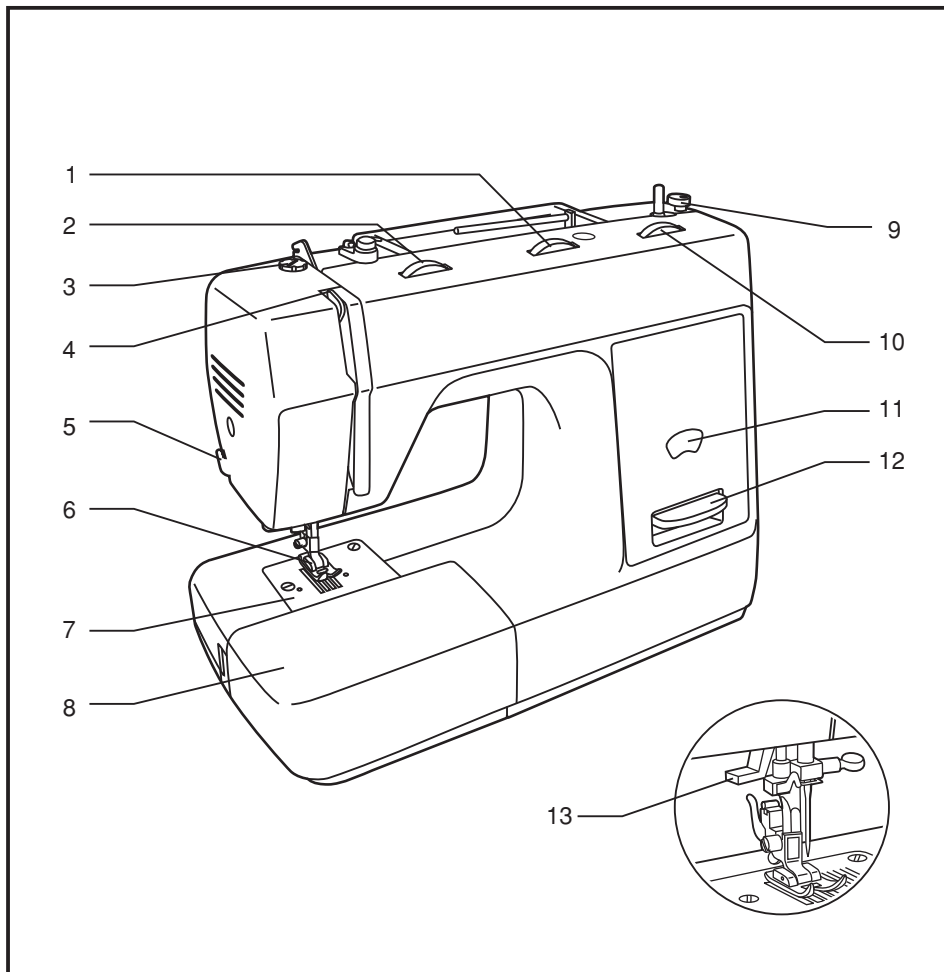
Подробно изучив данную инструкцию перед началом работы, вы узнаете о большом количестве возможностей машины и ее преимуществах.

□ Содержание

Детали машины	2/3	Потайная подшивка низа / бельевой шов	22
Аксессуары	4	Оверлочные строчки	23
Установка швейного столика	5	Пришивание пуговиц	24
Подсоединение машины к сети	6	Отделочная строчка для пуговиц	25
Замена лампочки	7	Вшивание молнии и канта	26
Двухуровневый рычаг подъема прижимной лапки	8	Лапка для подгиба	27
Настройка давления прижимной лапки (доп. опция)	8	3-х ступенчатый "зиг-заг"	28
Установка держателя лапки	9	Выбор строчек	29
Намотка нити на шпульку	10	Отделочная строчка ("соты")	30
Установка шпульки	11	Вшивание шляпной резинки и отделочных шнуров	31
Установка иглы (130/705H)	12	Выполнение штопки	32
Заправка верхней нити	13	Полезные строчки	33
Регулировка натяжения нити	14	Выстегивание	34
Подъем нижней нити вверх	15	Сборка	35
Шитье обратным ходом / Извлечение изделия / Обрезка нити	16	Пэтчворк	36
Использование автоматического заправщика нити	17	Аппликация	37
Правильный подбор ткани / игл / нити	18	Двойная игла (доп. опция)	38
Как выбрать тип строчки	19	Монограммы и вышивка с помощью пялец*	39/40
Прямые строчки и позиция иглы	20	Верхний транспортер (доп. опция)	41
Шов зиг-заг	21	Техническое обслуживание	42
		Устранение неисправностей	43

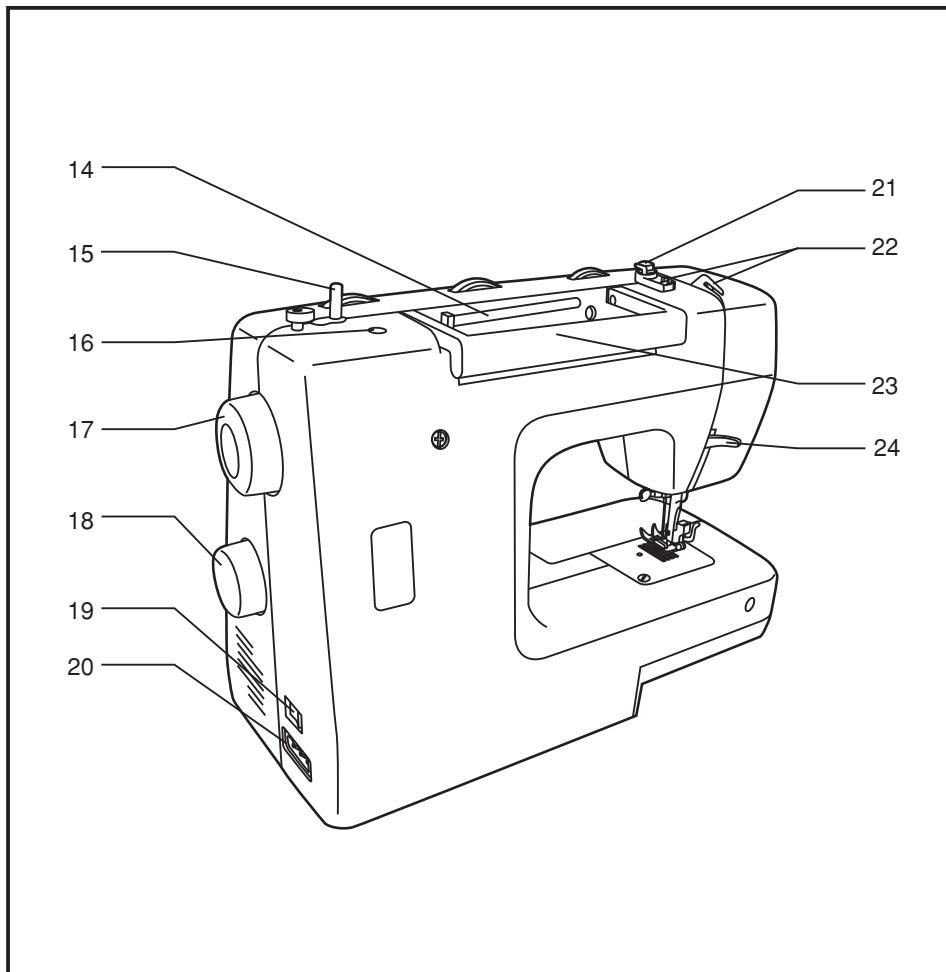
□ Детали машины

1. Регулятор ширины стежка
(не у всех моделей)
2. Регулятор натяжения верхней нити
3. Регулирование давления лапки
(не у всех моделей)
4. Нитепротягиватель
5. Обрезчик нити
6. Прижимная лапка
7. Игольная пластина
8. Швейный столик и аксессуары
9. Ограничитель намотки нити на шпульку
10. Регулятор длины строчки
(не у всех моделей)
11. Окно выбора строчек
12. Рычаг обратного шитья
13. Автоматический заправщик нити



□ Детали машины

14. Горизонтальный штифт
15. Шпиндель для намотки шпульки
16. Отверстие для второго штифта катушки
17. Маховое колесо
18. Диск выбора строчек
19. Сетевой тумблер
20. Разъем для подключения педали
21. Нитенаправитель при намотке на шпульку
22. Нитенаправитель верхней нити
23. Ручка для переноса
24. Рычаг подъема прижимной лапки



□ Аксессуары

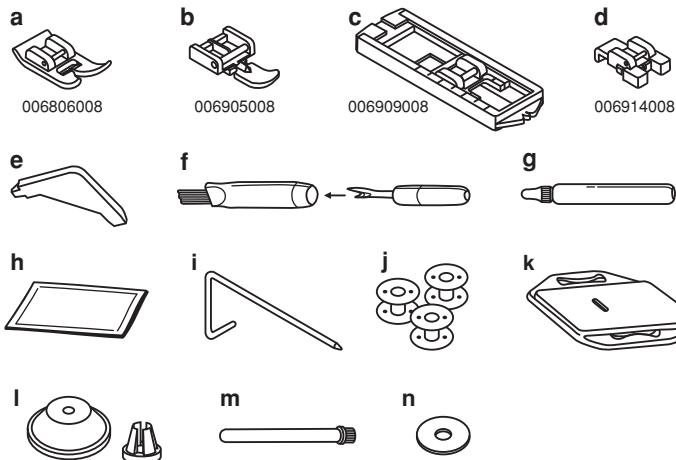
Стандартные аксессуары

- a. Универсальная лапка
- b. Лапка для молнии
- c. Лапка для автоматической обработки петель
- d. Лапка для пришивания пуговиц
- e. Л-образная отвертка
- f. Кисточка/вспарыватель
- g. Масло
- h. Упаковка игл (3 шт.)
- i. Направляющая для выстигивания
- j. Шпульки (3 шт.)
- k. Штопальная пластина
- l. Держатели для катушек (большой и малый)
- m. Дополнительный держатель для катушки
- n. Фетровый амортизатор для катушек

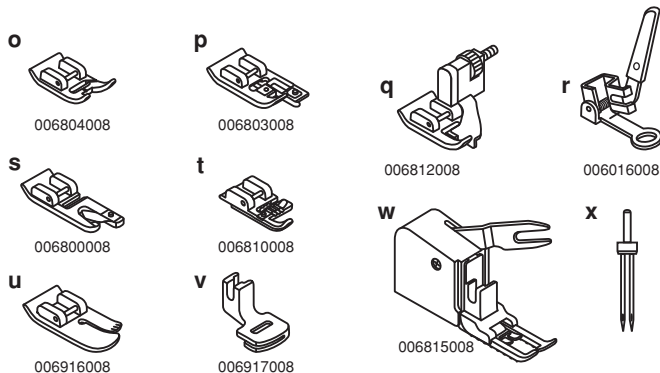
Дополнительные принадлежности (не входят в комплект, приобретаются дополнительно)

- o. Лапка для декоративных отделочных строчек
- p. Оверлочная лапка
- q. Лапка для потайной подшивки низа
- r. Лапка для вышивки и штопки
- s. Лапка-улитка
- t. Лапка для вшивания шнура и шляпной резинки
- u. Лапка для прокладывания прямых строчек и для работы по тонким тканям
- v. Лапка для сборки
- w. Верхний транспортер ткани
- x. Двойная игла

Стандартные аксессуары

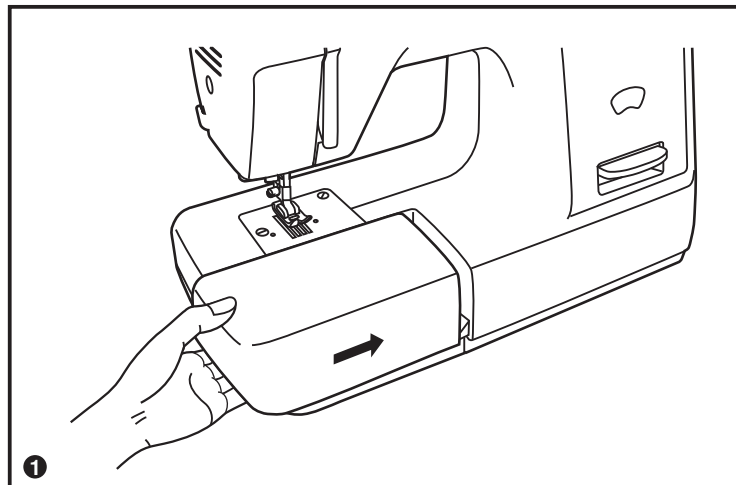


Дополнительные принадлежности (не входят в комплект)



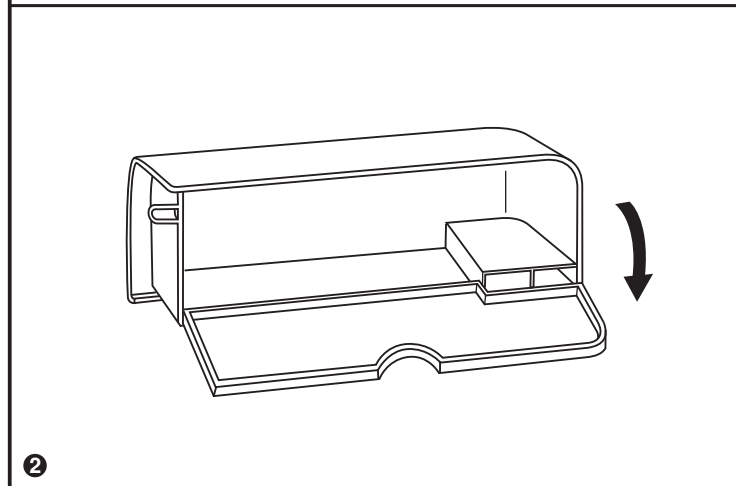
□ Установка швейного столика

Для установки предметного (швейного) столика, придерживайте его в горизонтальном положении и двигайте в направлении стрелки вправо. (1)



Внутреннюю сторону столика используют для хранения швейных принадлежностей.

Чтобы открыть столик, потяните его крышку в направлении стрелки. (2)



□ Подсоединение машины к сети

Данная машина имеет поляризованную штепсельную вилку (1), поэтому ее необходимо использовать со специальным электрическим разъемом. Включите машину в сеть, как показано на рисунке. (2)

Внимание:

Если машина не используется или, если нужно заменить на ней какие-либо части, убедитесь, что она отключена от сети.

Электронная педаль

Скорость машины регулируется давлением на педаль. (3)

Внимание:

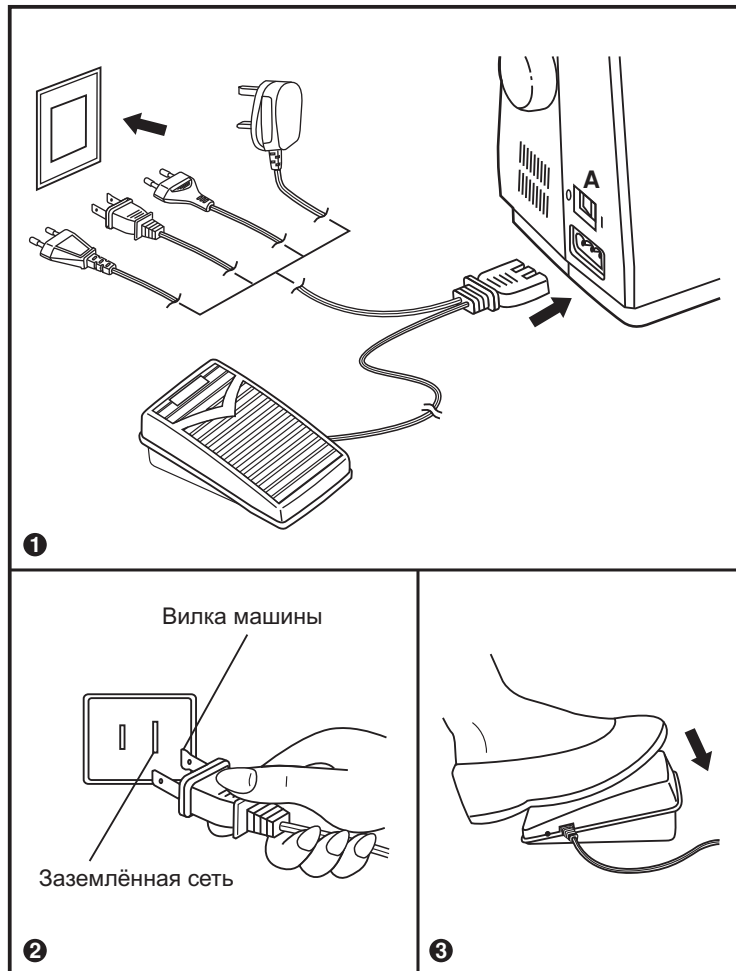
Если у вас возникли сомнения, касающиеся подключения машины к источнику питания, обратитесь к квалифицированному электрику. Когда машина не используется, выньте вилку из розетки.

Включение подсветки рабочей поверхности

После переключения тумблера (A) в положение "I" автоматически включается лампочка для подсветки рабочей поверхности.

Важно:

Эта машина имеет поляризованную штепсельную вилку (один штырь шире другого). Для уменьшения риска электрошока эту вилку можно вставить в поляризованную штепсельную розетку только одним способом. Если вилку не удалось вставить в розетку плотно, переверните ее и вставьте еще раз. Если она и в этом случае плотно не вошла, обратитесь к квалифицированному электрику. Не меняйте вилку и розетку самостоятельно. (2)

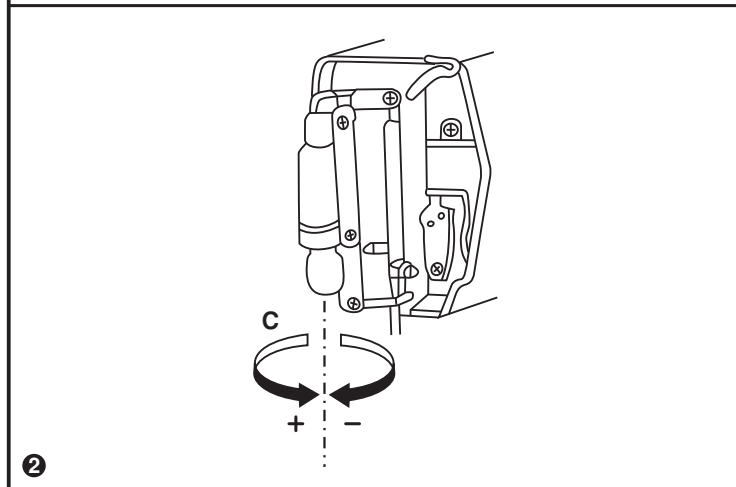
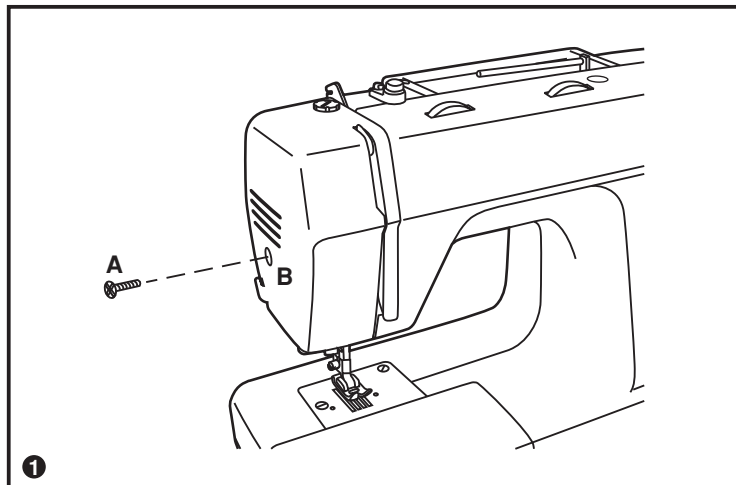


□ Замена лампочки

Перед заменой лампочки обязательно отключите машину от сети!

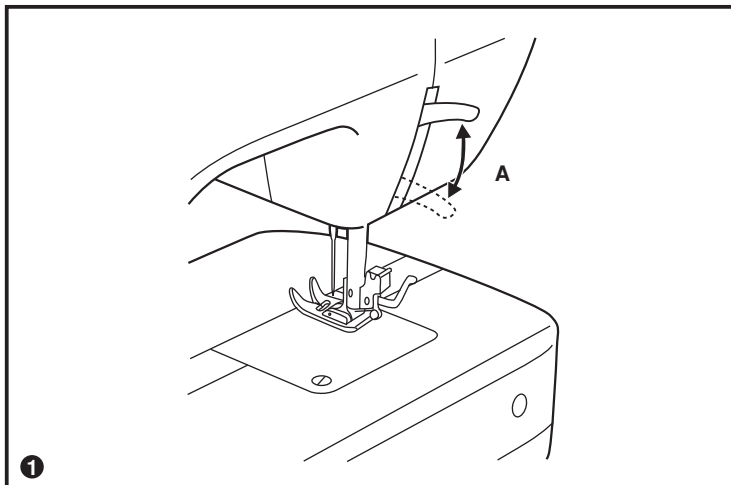
- Ослабьте винт (А), как показано на рисунке. (1)
- Снимите панель (В).
- Открутите лампочку и вставьте новую (С). (2)
- Установите панель в исходное положение и закрутите винт.

При возникновении любых проблем обращайтесь в местный сервисный центр.



□ Двухуровневый рычаг подъема прижимной лапки

При шивании нескольких слоев толстой ткани лапку поднимают на второй уровень (А), чтобы под нее положить столько слоев ткани, сколько необходимо.

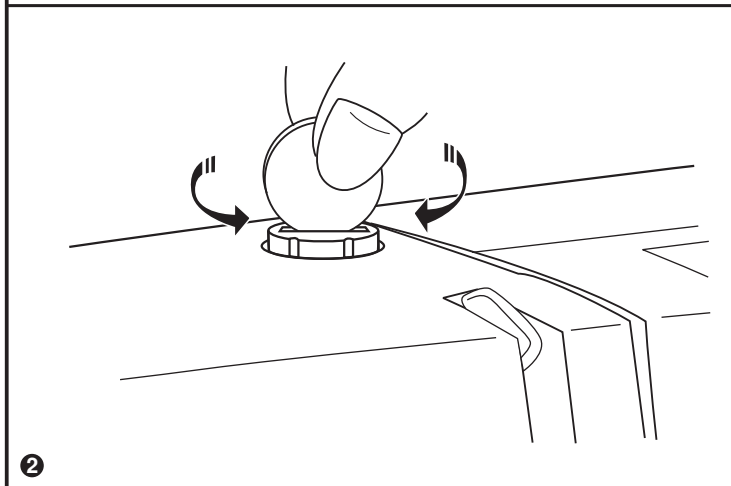


□ Настройка давления прижимной лапки (доп. опция)

Давление лапки машины обычно устанавливается в заводских условиях и не требует настройки в зависимости от типа ткани (тяжелые или легкие).

Однако, если вам все же требуется отрегулировать давление лапки, с помощью монеты поверните винт регулировки давления.

Для шитья тонких тканей ослабьте давление, повернув рычаг против часовой стрелки, для тяжелых тканей - усильте, повернув рычаг по часовой стрелке.



□ Установка держателя лапки

Поднимите стержень (а) лапкодержателя в крайнее верхнее положение, как показано на рис. (1)

Подсоедините лапкодержатель (b) прижимной лапки к стержню винтом.

Установка лапки

Опускайте лапкодержатель (b) до тех пор, пока паз (c) не окажется прямо над осью (d). (2)

Нажмите на рычаг (e) на себя.

Опустите лапкодержатель (b) и прижимная лапка (f) защелкнется автоматически.

Снятие лапки

Поднимите прижимную лапку. (3)

Нажмите на рычаг (e) на себя. Лапка отсоединится.

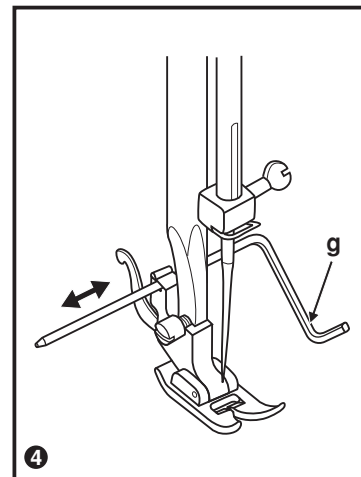
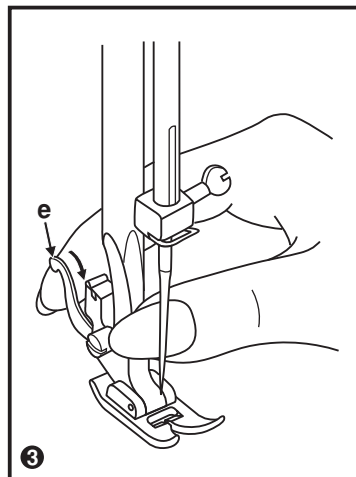
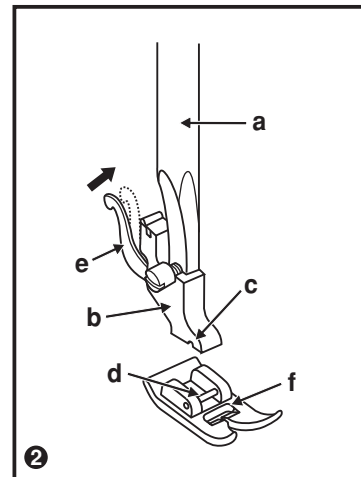
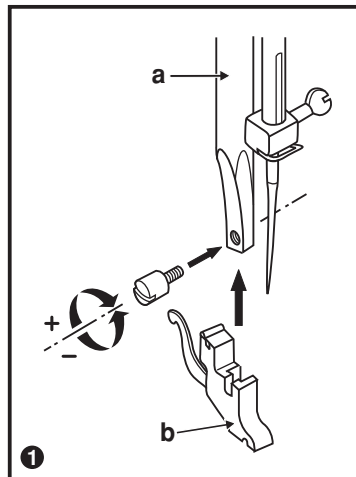
Установка направляющей для выстегивания

Установите направляющую для выстегивания (g) в паз лапкодержателя, как показано на рисунке.

Отрегулируйте расстояние от игловодителя до направляющей для выстегивания. (4)

Внимание:

При выполнении данной операции установите сетевой тумблер на "0" (выключено).



□ Намотка нити на шпульку

Установите пустую шпульку на вал намотки.

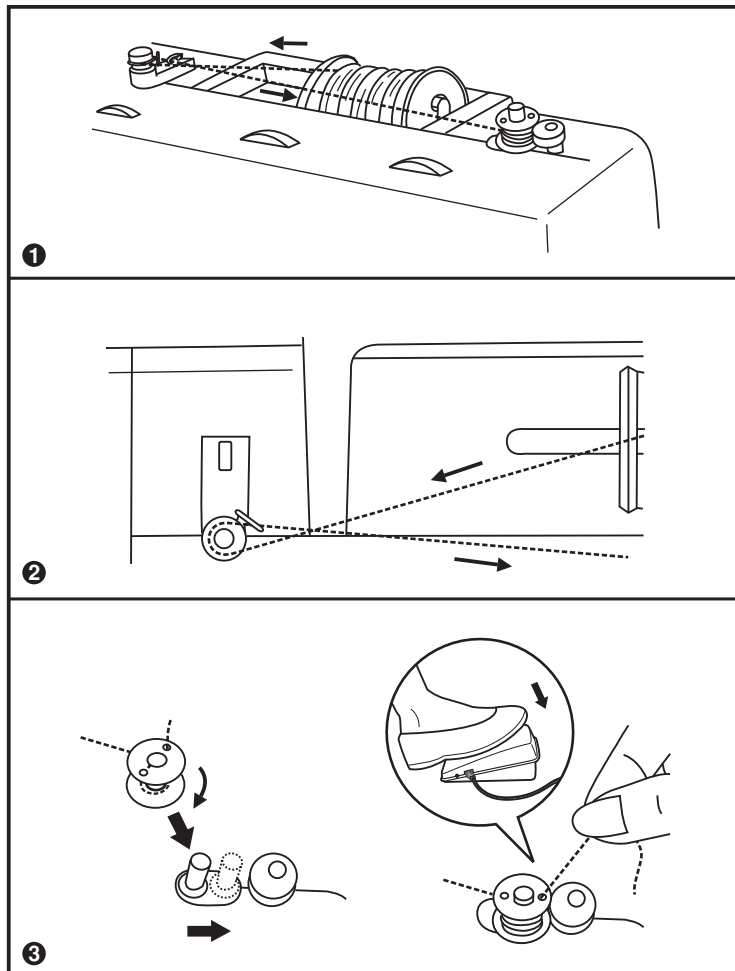
Протяните нить с катушки через диск намотки шпульки .
(1/2)

Намотайте нить несколько раз вокруг шпульки по часовой стрелке. Нажмите на шпульку вправо, чтобы установить ее в положение намотки. (3)

Слегка нажмите на ножную педаль. Шпулька перестанет наматываться когда полностью заполнится ниткой. Нажмите на шпульку влево "позиция для шитья" и снимите ее.

Внимание:

При намотке на шпульку происходит автоматическое переключение на холостой ход. Обратите внимание, чтобы шпиндель шпульки при шитье не был переведен в положение намотки шпульки. Так как в этом положении блокируется маховое колесо (система защиты). Если это произошло, то достаточно нажать на шпиндель и перевести его влево.



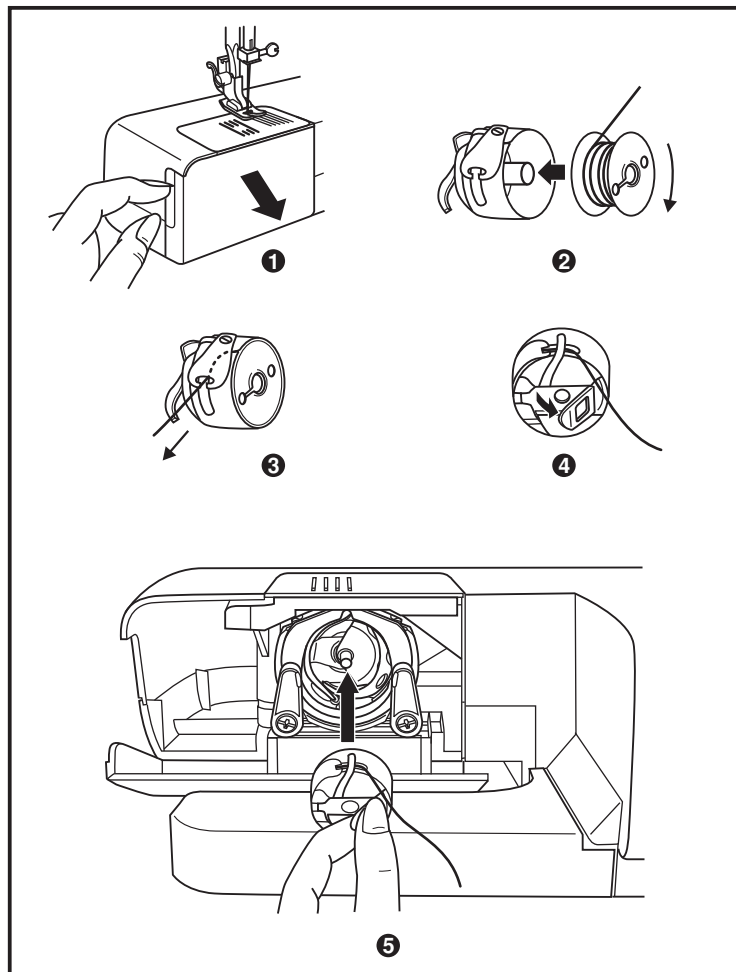
□ Установка шпульки

При установке или снятии шпульки игла должна находиться в крайнем верхнем положении.

- Откройте переднюю крышку. (1)
- Возьмите шпульный колпачок за защелку и выньте его из челночного устройства. (2)
- Протяните нить через отверстие, вниз и влево, пока она не попадет в выходной паз под пружиной натяжения. (3)
- Возьмите шпульный колпачок за защелку. (4)
- Вставьте шпульный колпачок в челночное устройство. (5)

Внимание:

При выполнении данной операции поверните сетевой тумблер в положение "O" (выключено).



□ Установка иглы (130/705H)

Необходимо регулярно менять иглу, особенно если она изношена, сломалась или вызывает проблемы в процессе шитья.

Устанавливайте иглу так, как показано на рисунке.

А. Ослабьте винт, фиксирующий иглу и затяните его после установки новой иглы. (1)

В. Плоская сторона верхней части иглы должна смотреть назад.

С/Д. Вставьте иглу вверх до упора.

Внимание:

Отключите машину от сети, переключив сетевой тумблер в положение "0".

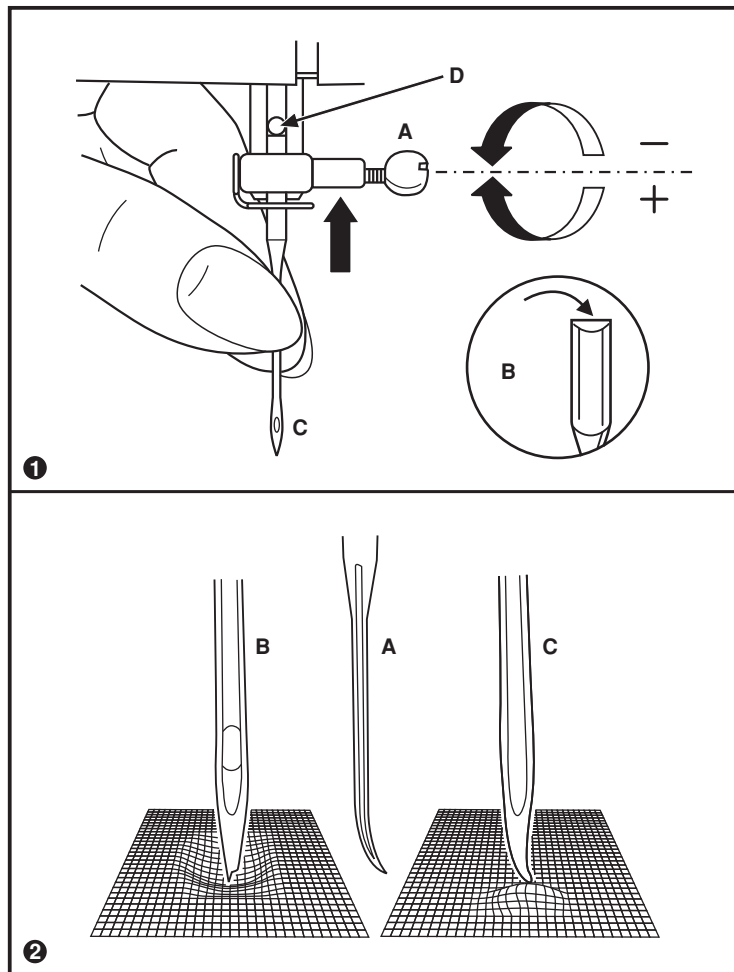
Иглы должны быть в хорошем состоянии. (2)

Их необходимо менять, если:

А. Игла погнута

В. Игла затупилась

С. У иглы поврежденное острие



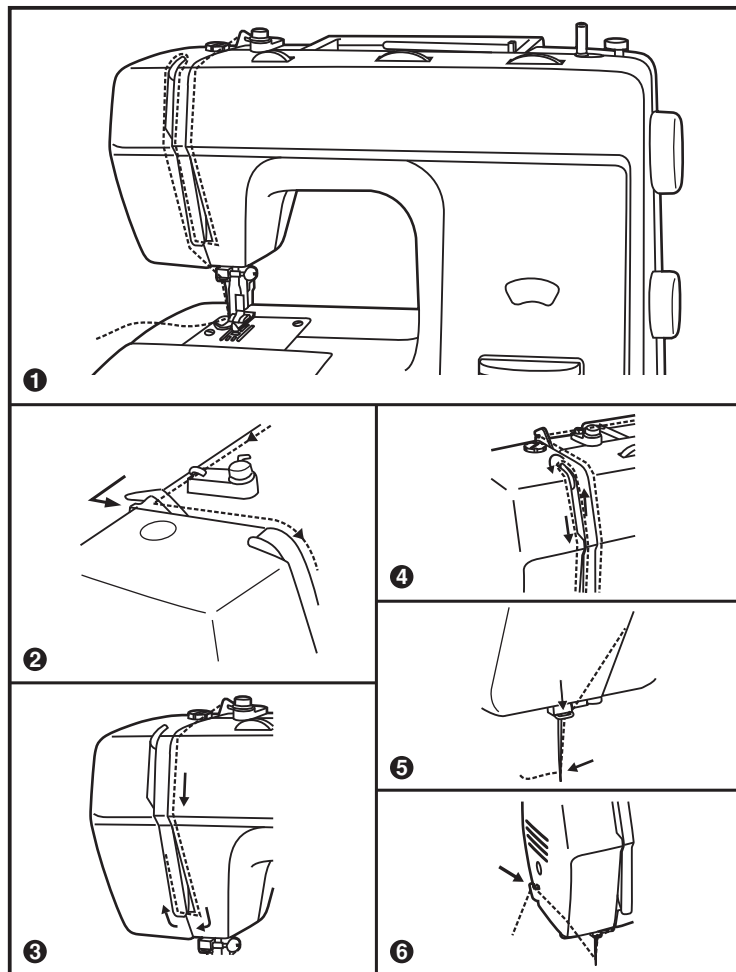
□ Заправка верхней нити

Внимание:

Выключите сетевой тумблер ("O"). Поднимите игловод.

Необходимо полностью соблюсти последовательность заправки верхней нити. В случае, если вы пропустите какой-либо направитель нити или нарушите последовательность заправки, машина не будет шить правильно. (1-5)

Продолжите протягивать нить вниз, затем протяните ее через направитель нити, расположенный на игловодителе. Заправьте нить в ушко иглы спереди назад. Вытяните примерно 10 см нити и уберите ее за иглу. (6)



□ Регулировка натяжения нити

Натяжение нижней нити (1)

Для проверки натяжения нижней нити выньте шпульный колпачок из машины и возьмитесь за конец нити. Держась за нить, встряхните шпульный колпачок со шпулькой один или два раза. Если натяжение очень сильное, нить разматываться не будет. Чтобы отрегулировать натяжение, необходимо покрутить маленький винт на боковой части шпульного колпачка, делайте это отверткой.

Натяжение верхней нити (2)

Базовая установка для натяжения нити: "4".

Чтобы увеличить натяжение, увеличьте значение.

Чтобы уменьшить, уменьшите с помощью регулятора натяжения верхней нити.

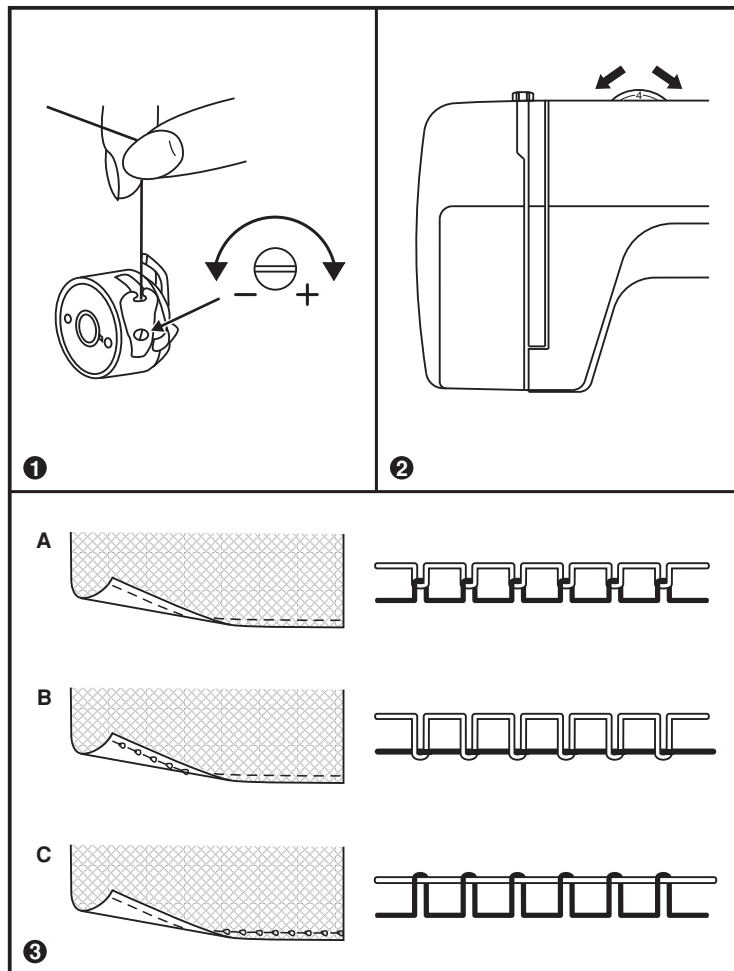
A. Нормальное натяжение нити.

B. Ослабленное натяжение нити.

C. Слишком сильное натяжение нити.

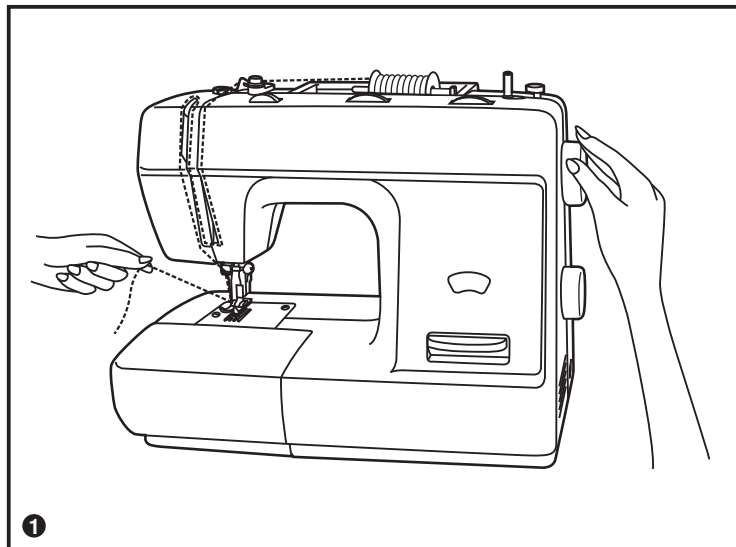
Важно:

Для усиления натяжения поверните диск на следующее большее деление.

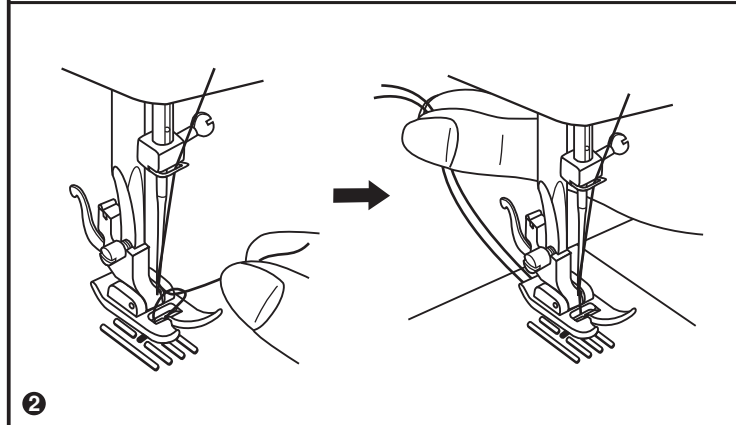


□ Подъем нижней нити наверх

Придерживайте верхнюю нить левой рукой. Поворачивайте маховое колесо на себя до тех пор, пока игла не опустится в игольную пластину и не поднимется в крайнее верхнее положение. (1)



Аккуратно потяните верхнюю нить вверх так, чтобы через игольную пластину вытянуть захваченную ею нижнюю нить. Вытяните верхнюю и нижнюю нити и положите обе их под лапку по направлению от себя. (2)



□ Шитье обратным ходом

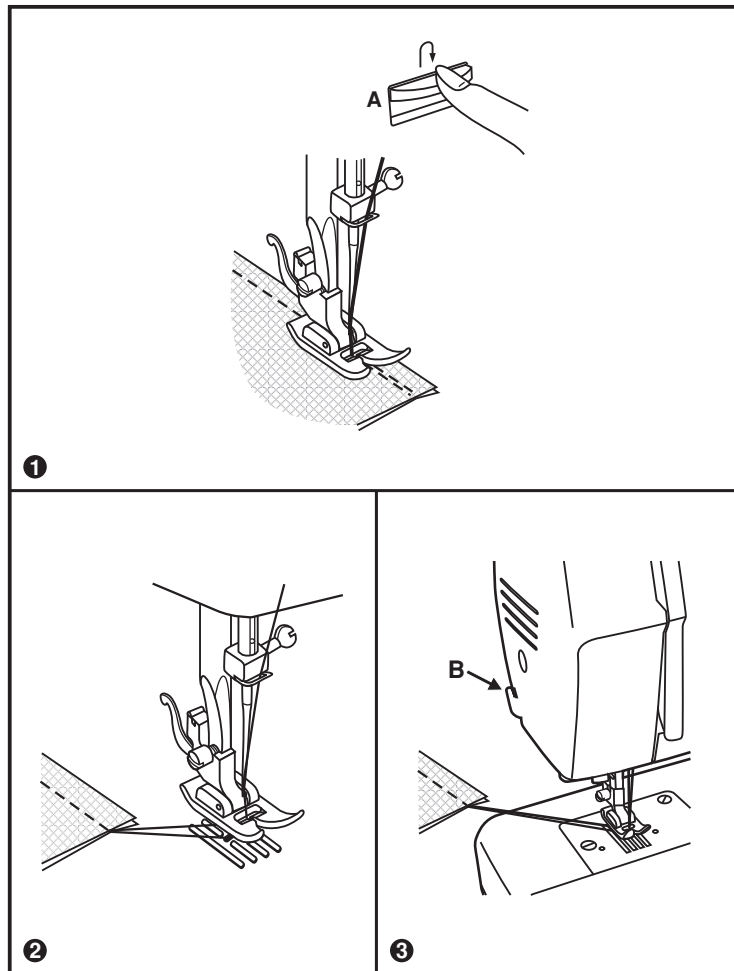
Шитье обратным ходом (реверс) применяется для закрепления швов в конце и в начале прямой строчки. Прошейте несколько стежков назад. Отпустите реверс и машина будет шить вперед. (A/1)

□ Извлечение изделия

Прокрутите маховик вперед до того момента как игла достигнет максимальной высоты, поднимите прижимную лапку и потяните за изделие. (2)

□ Обрезка нити

Держите обе нити одной рукой позади лапки (B) и нажмите на рычаг вниз. (3)



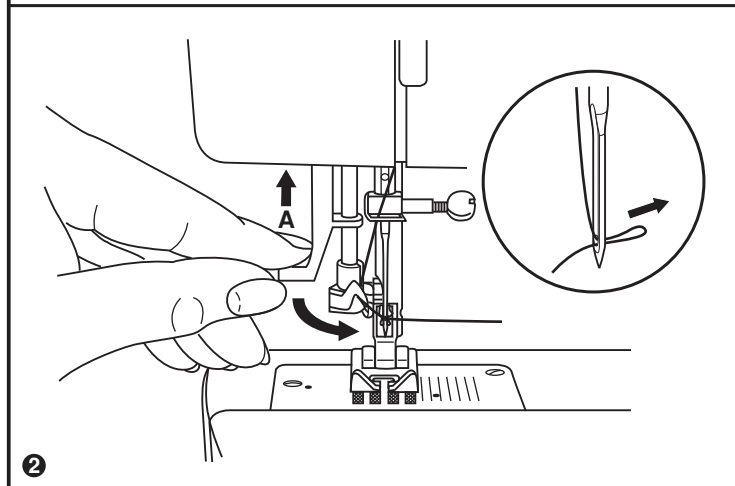
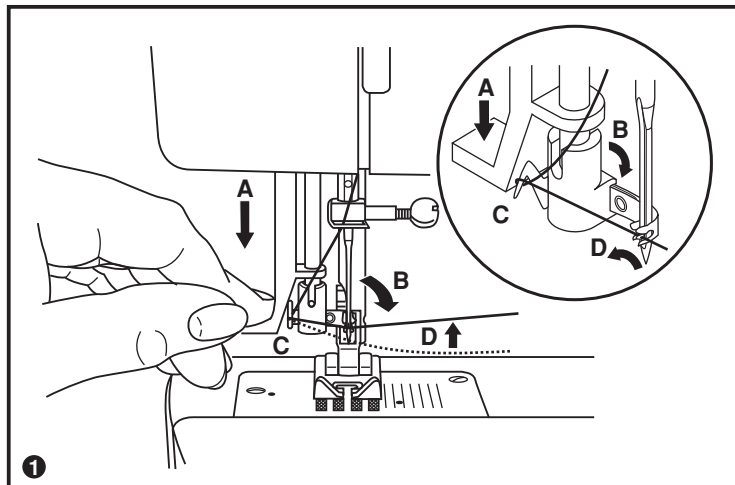
□ Использование автоматического заправщика нити

* Автоматический нитевдеватель присутствует не во всех моделях. Если в вашей модели он есть, то ознакомьтесь с инструкциями ниже:

- Поднимите иглу в крайнее верхнее положение и опустите прижимную лапку.
- Медленно опускайте рычаг нитевдевателя (A) в крайнюю нижнюю позицию.
- При этом нитевдеватель развернется по часовой стрелке, и игла попадет в лапки нитевдевателя. (B)
- Удерживайте нитевдеватель пока не подведете нить правой рукой под большой крючок. (C)
- Вытяните нить перед иглой между лапками нитевдевателя под крючок. (D)
- Отпустите рычаг нитевдевателя и нить. (A)
- Крючок повернется и протянет нить через игольное ушко, образуя петлю.

Внимание:

Отключите машину от сети, переключив сетевой тумблер в положение "O" (выключено)!



□ Правильный подбор ткани / игл / нити

РУКОВОДСТВО ПО ВЫБОРУ ТКАНИ, ИГЛЫ, НИТИ

Номер иглы	Ткань	Нить
9-11(65-75)	Легкая: тонкий хлопок, вуаль, саржа, шелк, муслин, органди, х/б трикотаж, джерси, креп, полиэстер, рубашечные и блузочные ткани.	Тонкая хлопковая, нейлоновая или полиэстерная нить.
12(80)	Средняя: хлопок, сатин, кеттльклот, парусина, двойной трикотаж, тонкая шерсть.	Очень хорошую строчку дает нить п/э плотной крутки, лучше тройной. Нити из натуральных волокон используйте для натуральных тканей. Используйте одинаковую нить сверху и снизу.
14(90)	Средняя: грубое полотно, шерсть, плотный трикотаж, ворсистая ткань, джинсовая ткань.	
16(100)	Тяжелая: шерсть, толстый брезент, стеганая ткань, джинсовая ткань, портьерная ткань.	
18(110)	Супер тяжелая: плотная шерсть и ткани для верхней зимней одежды, тяжелые портьерные ткани, некоторые виды кожи и винила.	Нити необходимого состава плотной крутки.

ВАЖНО: Тонкие нити и иглы используются для шитья тонких тканей, а толстые нити и иглы - для тяжелых тканей.

РУКОВОДСТВО ПО ВЫБОРУ ТКАНИ, ИГЛЫ

Номер иглы	Пояснение	Вид ткани
HAx1 15x1	Стандартные острые иглы. Размеры: от тонких до толстых. 9(65) - 18(110)	Натуральная текстильная ткань шерсть, хлопок, шелк и т.д. Не рекомендуется использовать для трикотажных тканей.
15x1/705H(SUK)	Специальные иглы для трикотажа - полукруглое, скошенное острие. 9(65) - 18(110)	Натуральные и синтетические текстильные ткани, полиэстер. Трикотажные ткани, одинарное, двойное вязаное полотно. Можно использовать вместо 15X1 и для других тканей.
15x1/705H(SUK)	Иглы для трикотажа - полукруглое, скошенное острие. 9(65) - 18(110)	Текстильная ткань и вязаное полотно.
130 PCL	Иглы для кожи. 12(80) - 18(110)	Кожа, винил, обивочный материал (оставляет меньшее отверстие, чем стандартная большая игла).

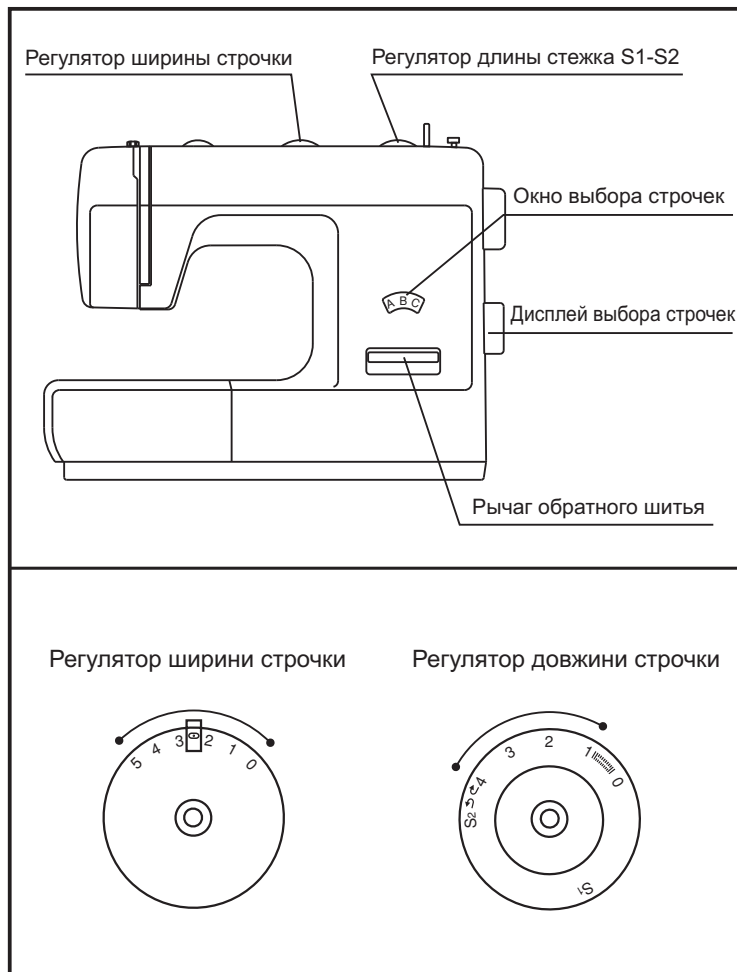
- Примечания:**
1. Можно использовать для отделочных и декоративных работ.
 2. При шитье двойными иглами регулятор ширины стежка должен быть установлен на деление меньше "3".
 3. Всегда используйте качественные европейские иглы № 65, 70, 80 и т.д., американские и японские иглы 9, 11, 12 и т.д.
 4. Как можно чаще меняйте иглы (для каждого нового изделия - новая игла) и / или при поломке или пропущенных стежках.

□ Как выбрать тип строчки

Для **прямого шва** выберите образец строчки "⋮" или "⋮" с помощью диска выбора строчек. Настройте длину стежка с помощью регулятора длины стежка. Вы можете выбрать любое положение иглы.

Для шитья строчкой **зиг-заг** с помощью барабана выбора строчек выберите образец строчки "~~~~" или "Σ". С помощью регуляторов ширины строчки и длины стежка установите необходимые показатели для данной ткани.

Чтобы выбрать другие строчки, поверните диск регулировки длины стежка на "S1" или "S2". С помощью диска выбора строчек выберите необходимую строчку и отрегулируйте ширину (для моделей с 3-мя дисками).

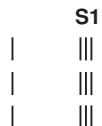


□ Прямые строчки и позиция иглы

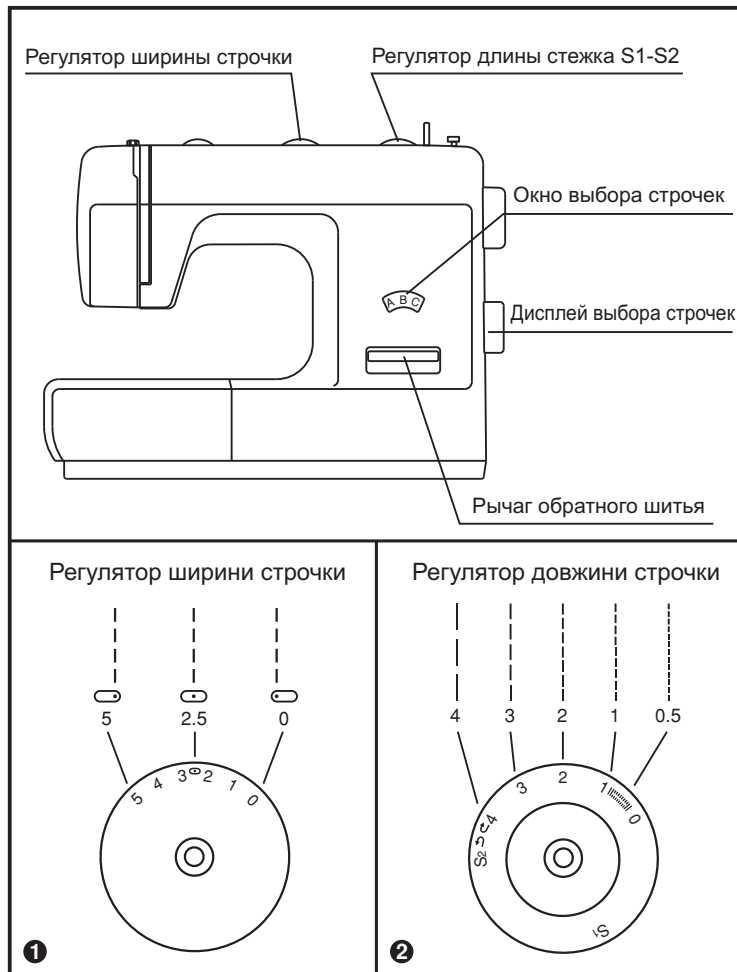
Поверните диск выбора строчек таким образом, чтобы указатель на диске остановился на одной из прямых строчек.

Выберите положение иглы: от центрального до положения иглы справа.

В общем, чем тоньше ткань, игла и нить, тем длиннее получается стежок. Для обычных строчек установите регулятор на "1" or "2".



Прямые строчки



Шов зиг-заг

Поверните диск выбора строчек на "~~~~~" или "∩".

Настройка ширины строчки зиг-заг

Максимальная ширина строчки зигзаг равна "5", но ширина может быть изменена при необходимости. Ширина строчки увеличивается от "0" до "5", при перемещении в сторону уменьшения значения цифр - ширина уменьшается. При шитье двойной иглой, никогда не устанавливайте ширину меньше значения "3". (1)

Настройка длины стежка на строчке зиг-заг

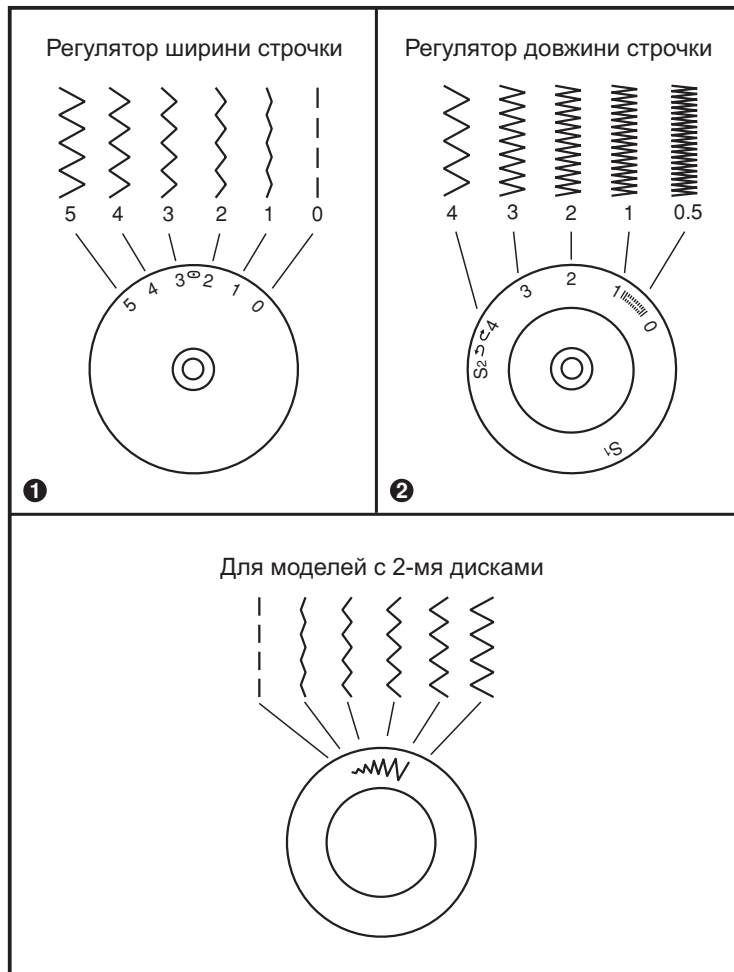
Плотность стежков зигзага увеличивается при уменьшении значения длины стежка до "0". Чем меньше длина стежка, тем плотнее строчка. На обычном зигзаге стандартная длина стежка "2.5" или ниже. (2)

Челночный стежок

Когда длина установлена в промежутке между "0" - "1" то машина шьет челночным стежком, который используется в отделке отверстий для пуговиц и декоративных стежках.

Тонкая ткань

При использовании тонкой ткани, желательно подложить под ткань тонкую бумагу или картон. Потом будет легко отсоединить бумагу от ткани.



□ Потайная подшивка низа / бельевой шов

* Лапка для потайного шва является дополнительной, она не поставляется в комплекте.

Для подшивки краев, гардин, рубашек, брюк и т.д.

~~~~ Потайная подшивка для эластичных тканей.

..... Потайная подшивка для неэластичных тканей.

Настройте машину, как показано на рисунке.

### Обратите внимание:

Для того чтобы сделать качественный потайной шов, нужно попрактиковаться.

Сложите ткань, как показано на рисунке, изнаночной стороной вверх. (1)

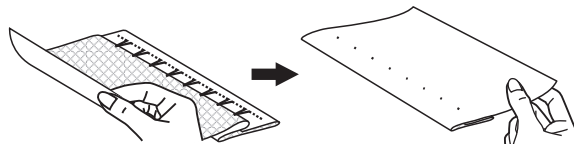
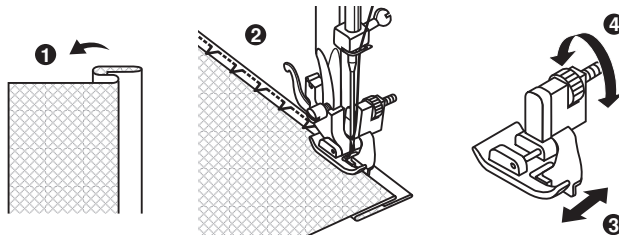
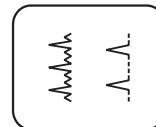
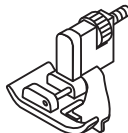
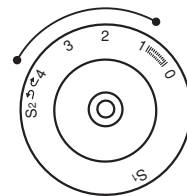
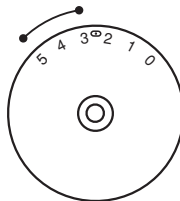
Нижний срез ткани можно подвернуть один раз или два раза. Установите лапку для потайной подшивки низа. Направляющая лапки должна идти по внутреннему сгибу низа ткани. (2)

Если после прокола иглой сгиба, образовался зазор между сгибом ткани и направляющей лапки, то подгоните направляющую (3) к сгибу с помощью винта. (4)

На небольшой скорости выполните операцию. После завершения операции переверните ткань на лицевую сторону.

Регулятор ширины строчки

Регулятор длины строчки



## □ Оверлочные строчки

\* Оверлочная лапка является дополнительной, она не поставляется в комплекте данной машины.

Строчки необходимые для обработки срезов.  
Настройте регулятор длины шва на "S1" или на "S2".  
Ширина стежка зависит от типа ткани.

### Оверлочная строчка для трикотажных тканей (1):

Для вязаных изделий, джерси, отделки горловин, отделки рубчиком.

### Универсальная стандартная оверлочная строчка (2):

Используется для всех видов тканей.

### Двойная оверлочная строчка (3):

Для трикотажных изделий, сильносыпучих швов.

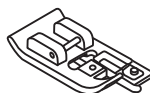
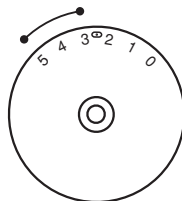
Все оверлочные швы подходят для закрепления краев и предотвращают ткани от осыпания.

Во время шитья игла должна идти по краю ткани.

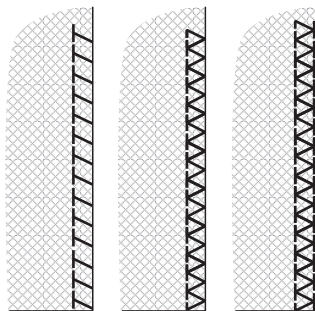
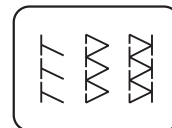
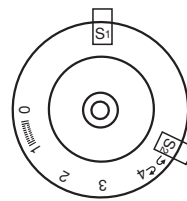
#### Внимание:

Для работы по трикотажным полотнам рекомендуется использовать новые иглы с шариками на концах для трикотажа!

Регулятор ширины строчки



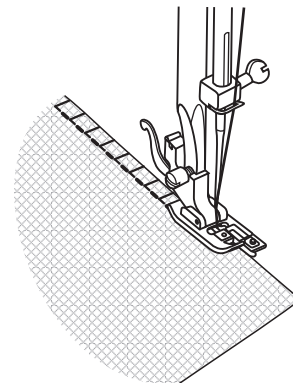
Регулятор длины строчки



1

2

3



## □ Пришивание пуговиц

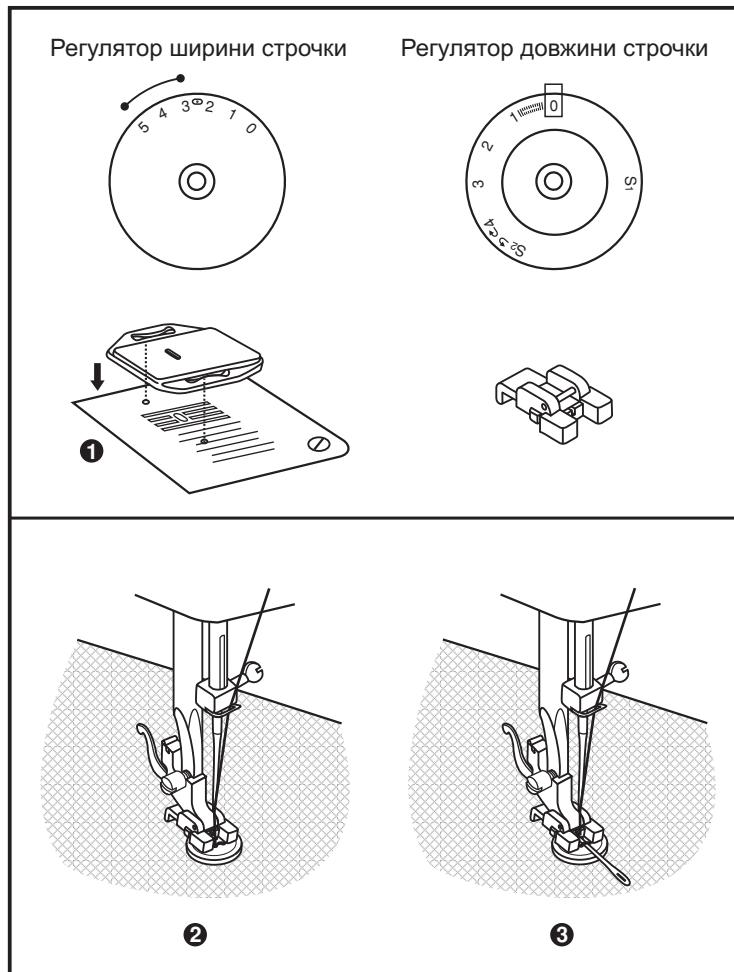
Установите штопальную пластину. (1)

Установите лапку для пришивания пуговиц.

Наметьте место пришивания пуговицы. Положите пуговицу на ткань и опустите лапку так, чтобы дырочки пуговицы находились под горизонтальной осью перемещения иглы. Длину стежка установите на "1". Выберите строчку зигзаг. Поверните маховое колесо на себя вручную полный оборот, чтобы проверить, что игла точно попадает в отверстия пуговицы. После этого аккуратно нажмите на педаль и сделайте 10 стежков. Для закрепления нити в начале и конце операции установите ширину строчки на "1" и игла будет попадать в одно отверстие. (2) (для моделей с 2-мя дисками)

Установите лапку для пришивания пуговиц. Положите пуговицу на ткань и опустите лапку так, чтобы дырочки пуговицы находились под горизонтальной осью перемещения иглы. Выберите строчку зиг-заг и установите длину на "3". Настройте ширину строчки от 3 до 5 мм в зависимости от расстояния между дырочками пуговицы. Поверните маховое колесо на себя вручную полный оборот, чтобы проверить, что игла точно попадает в отверстия пуговицы. Выберите прямую строчку "1" и прошейте несколько закрепляющих стежков. Выберите строчку зиг-заг "3", после этого аккуратно нажмите на педаль и сделайте 10 стежков. Выберите прямую строчку "1" и прошейте несколько закрепляющих стежков. (2) (для моделей с 3-мя дисками)

Для получения припуска для ножки, положите на пуговицу объемную вышивальную иглу. (3) Для пришивания пуговицы с 4-мя отверстиями, сначала положите строчку между двумя передними отверстиями (2), потом поднимите лапку, переместите ткань с пуговицей, опустите лапку и проложите строчку между двумя задними отверстиями. (3)



## □ Отделочная строчка для пуговиц

### Подготовка:

Снимите лапку для выполнения строчки зиг-заг и установите лапку для автоматической обработки петель.  
Установите длину стежка на "0.5" - "1". Плотность стежка зависит от толщины ткани.





**Обратите внимание:** Перед тем как выполнять данную операцию на изделии, рекомендуется сделать образец на отдельном кусочке ткани.

### Подготовка ткани:

Измерьте диаметр пуговицы и добавьте 0.3 см (1/8"). Если у вас очень тонкая пуговица, добавьте к измерениям еще несколько миллиметров. Наметьте положение петли на ткани. Подведите изделие под лапку так, чтобы центр лапки совпадал с пометкой начала петли на ткани.

Протолкните лапку вперед до упора.

Опустите лапку.

- Установите диск переключателя на . Прошейте на средней скорости до отметки.
- Установите диск переключателя на  и прошейте 5-6 стежков.
- Установите диск переключателя на  и прошейте левую сторону до отметки.
- Установите диск переключателя на  и прошейте закрепляющий шов.

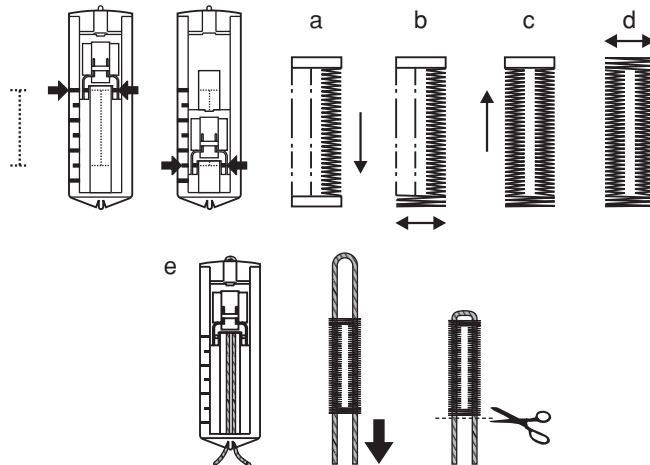
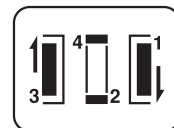
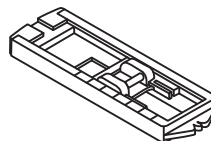
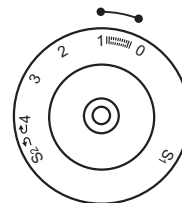
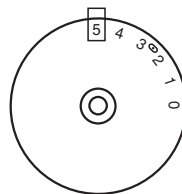
Достаньте ткань из под лапки. Протяните верхнюю нить через ткань и завяжите узел на изнаночной стороне. Аккуратно сделайте надрез посередине отверстия для пуговицы.

### Советы:

- Ослабьте натяжение верхней нити для более качественного результата.
- Используйте дополнительную ткань в качестве подкладки, для тонких и растягивающихся тканей.
- Рекомендуется использовать каркасную нить для растягивающихся и трикотажных тканей. Шов «зиг-заг» выполняется поверх каркасной нити. (е)

Регулятор ширины строчки

Регулятор длины строчки



## □ Вшивание молнии и канта

Установите так, как показано на рисунке.

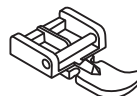
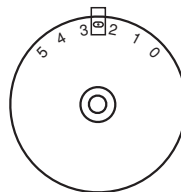
Лапка для вшивания молнии может быть установлена как справа, так и с левой стороны. (1)

Начинайте прокладывать строчку по левой стороне молнии сверху до низу, до нижней закрепки. Оставьте иглу в ткани и поверните изделие, выполните закрепку внизу молнии.

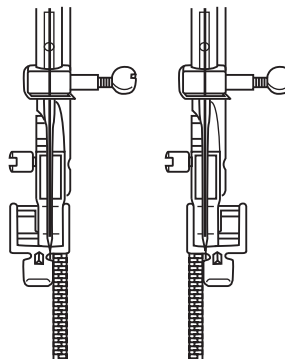
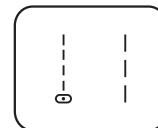
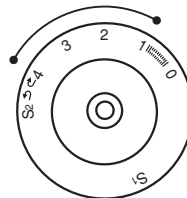
Можно также вшить кант в сгиб ткани.

Установите длину стежка между "1" - "4" (в зависимости от толщины ткани) и проложите строчку. (2)

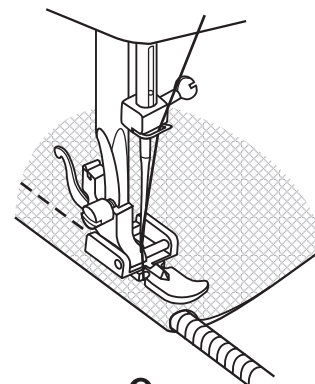
Регулятор ширины строчки



Регулятор длины строчки



1



2

## □ Лапка для подгиба

\* Лапка - улитка не идет в комплекте с машиной.

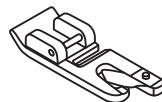
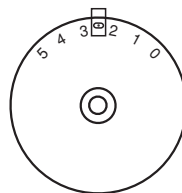
Данная операция используется для обработки краев тонких мягких тканей.

Установите так, как показано на рисунке.

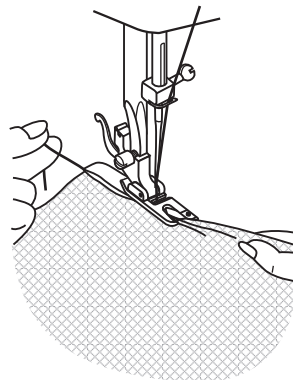
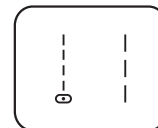
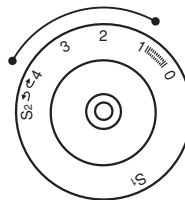
Подверните срез ткани два раза по 3 мм (1/8") и прошейте 4-5 стежков. Вставьте подворот ткани в лапку, опустите ее и закрепите подворот несколькими стежками. (1)

Медленно начинайте шить, при этом, подавая ткань в лапку так, чтобы получалась двойная подгибка. При выполнении данной операции можно использовать не только прямую строчку, но и разные зигзагообразные строчки. (2)

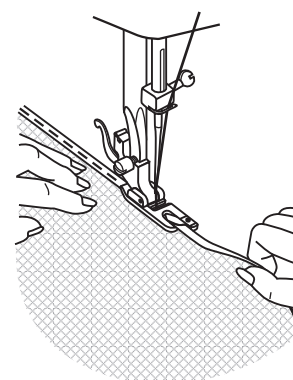
Регулятор ширины строчки



Регулятор длины строчки



1



2

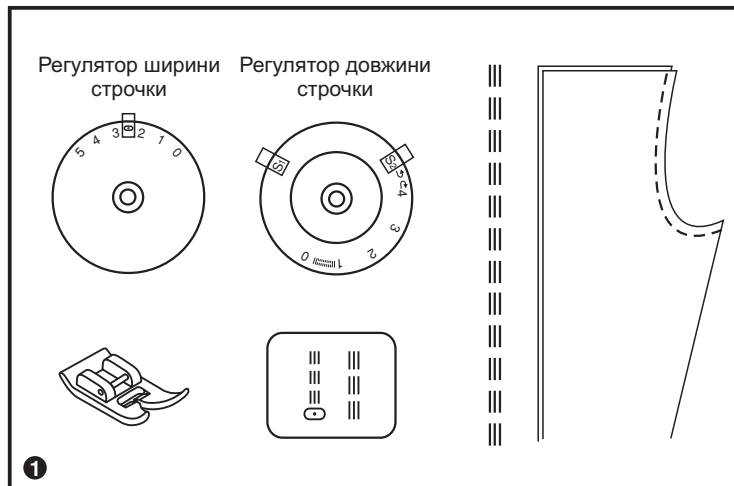
## □ Выбор строчек

### Тройная прямая эластичная строчка: (1)

Используется для усиления швов и при работе с эластичными тканями.

Установите регулятор длины стежка на "S1" или "S2".

Машина прошивает два стежка вперед и один назад. Это дает тройное усиление и эластичный шов, который при растягивании не рвется.



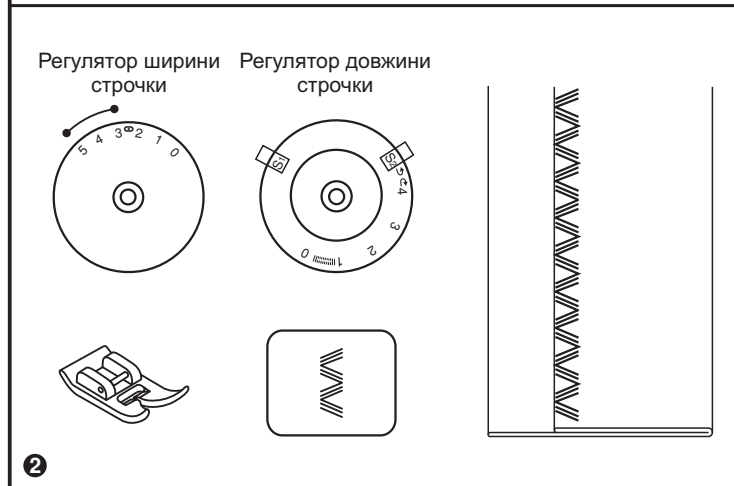
### Тройной эластичный зигзаг: (2)

Используется для усиления швов и как декоративный шов.

Установите регулятор длины стежка на "S1" или "S2".

Установите регулятор ширины стежка между "3" и "5".

Тройной зигзаг подходит для жестких тканей, таких как грубая хлопчатобумажная ткань, поплин, парусина и т.д.





### □ 3-х ступенчатый "зиг-заг"

Используется для пришивания кружев, отделочной тесьмы, эластичных резинок, для штопки, закрепления краев и т.д.

Настройте машину, как показано на рисунке.

Положите изделие.

Длину стежка необходимо уменьшить, чтобы стежки были очень плотными. (1)

Для штопки дыр рекомендуется подкладывать с изнаночной стороны кусочек этой ткани или ткани, подходящей по цвету и структуре. Плотность стежка может варьироваться настройкой длины стежка. Сначала прошейте по центру, затем шейте с перекрытием по обеим сторонам. В зависимости от типа повреждения, прошейте 3-5 рядов или более. (2)

#### Пришиваине резинки

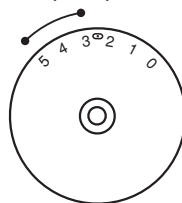
1. Поместите резинку на ткань.
2. В процессе шитья слегка растягивайте резинку в обе стороны от лапки, как показано на рисунке. (3)

#### Соединение деталей изделия встык

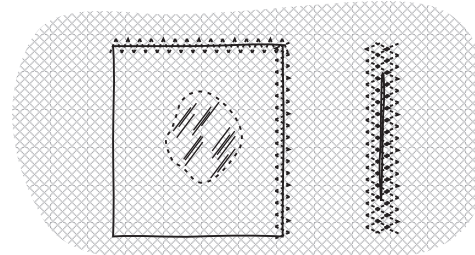
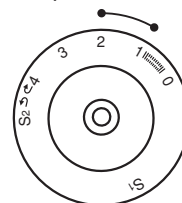
Эластичный шов можно использовать для соединения двух деталей и используется для сшивания трикотажных тканей. В случае использования нейлоновой нити или мононити, шов виден не будет.

1. Сложите сгибы двух деталей изделия вместе и положите место соединения в центр под лапку.
2. оедините их вместе с помощью трикотажного шва, контролируя в процессе шитья расстояние между ними, как показано на рис. (4)

Регулятор ширины строчки

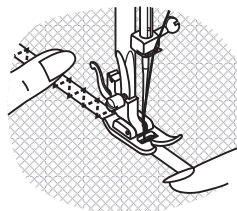


Регулятор длины строчки

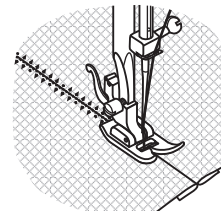


1

2



3



4

## □ Отделочная строчка ("соты")

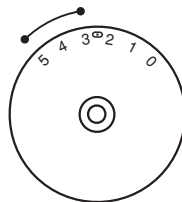
Для обработки шва, подшивания подогнутого края футболки, нижнего белья, и т.д.

Настройте машину как показано на рисунке.

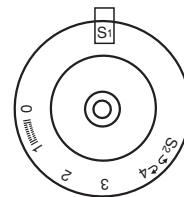
Это шов можно использовать для всех типов джерси и текстильных тканей. (1)

При использовании этого шва для подгибки шейте на расстоянии 1 см от края ткани, затем обрежьте остаток ткани. (2)

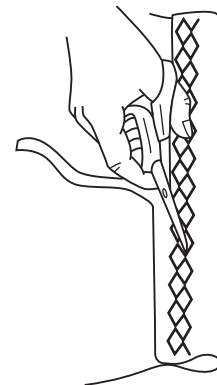
Регулятор ширины строчки



Регулятор длины строчки



1



2

## □ Вшивание шляпной резинки и отделочных шнуров

\* Лапка для шнура и шляпной резинки не входит в комплект (продается отдельно).

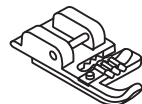
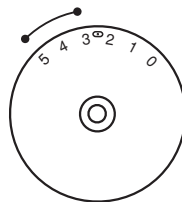
В качестве шнура можно использовать разноцветные шерстяные нитки для вязания, мулине, тонкую тесьму и т.п.

Настройте машину так, как показано на рисунке.

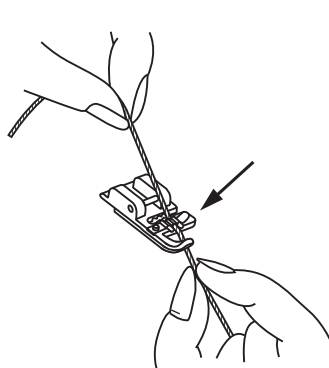
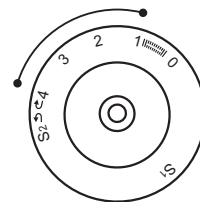
Выберите подходящую зигзагообразную строчку и настройте ширину стежка так, чтобы стежки были чуть шире шнура.

Вставьте шнур в центральную канавку лапки. Канавки на лапке направляют шнур в процессе шитья. Возможно вшивание одного, двух и даже трех шнуров. Опустите прижимную лапку и медленно начинайте шить, направляя шнур на ткани в нужном направлении. (1/2)

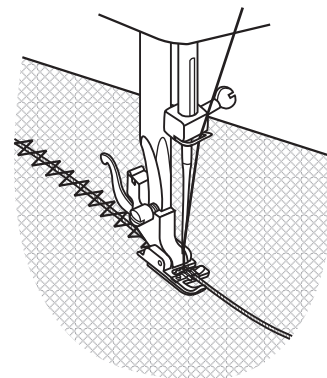
Регулятор ширины строчки



Регулятор длины строчки



1



2

## □ Выполнение штопки

\* Лапка для штопки/вышивки не идет в комплекте.

Установите так, как показано на рисунке.

Установите штопальную пластину, как показано на рисунке. (1)

Снимите держатель лапки. (2)

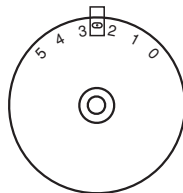
Настройте ширину и длину строчки, как показано на рисунке. Рычаг лапки (а) должен лечь на винт крепления иглы (b). Зафиксируйте лапку на стержне винтом (с). (3)

Сначала прошейте несколько стежков по краю прорехи (для закрепления нитей). (4)

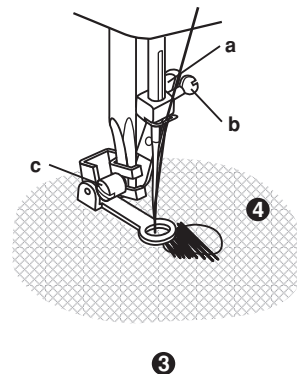
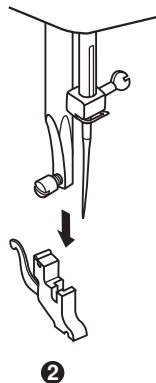
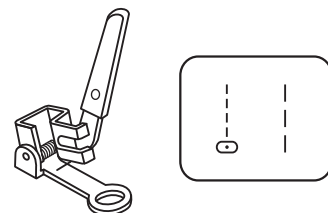
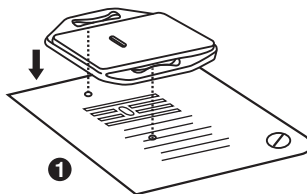
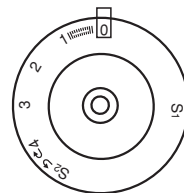
Первый ряд: Работая слева направо, накладывайте стежки на прореху равномерным, непрерывным движением. Поверните изделие на 1/4 и шейте по проложенному слою стежков, следя за тем, чтобы не было больших зазоров между нитями.

Более удобно выполнять данную операцию со специальной лапкой.

Регулятор ширины строчки



Регулятор длины строчки



## □ Полезные строчки

Настройте машину, как показано на рисунке.

### Строчка-ракушка (1)

Эта строчка используется для отделки краев, при шитье тонких, эластичных тканей. Самый большой стежок должен проходить по краю ткани для создания эффекта ракушки.

- Для данного шва требуется установить более сильное натяжение нити, чем обычно.
- Поместите ткань под лапку таким образом, чтобы прямой шов шел вдоль края, а стежки зигзага перпендикулярно краю, заходя немного за него.
- Шейте на медленной скорости.

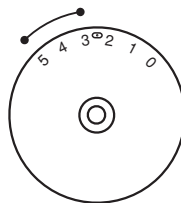
### Эластичная строчка (2)

Используется для имитации плоских соединяющих швов, пришивания резинки, подшивки низа. Может быть использована в виде отделки.

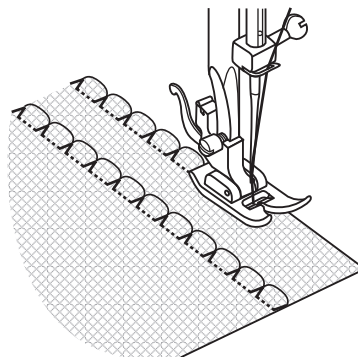
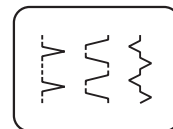
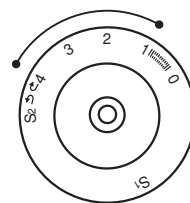
### Соединяющий шов (3)

Настройте машину на данную строчку. Декоративный соединяющий шов для эффекта мережки. С его помощью можно также пришивать резинку.

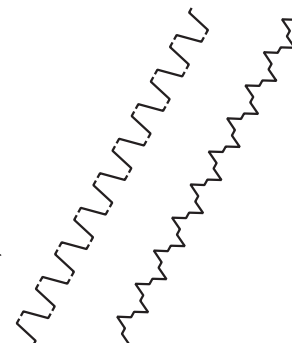
Регулятор ширины строчки



Регулятор длины строчки



1



2

3

## □ Выстегивание

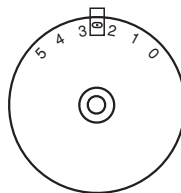
\* Рекомендуется лапка для выстегивания. Лапка не идет в комплекте.

Установите диск выбора строчек так, как показано на рисунке.

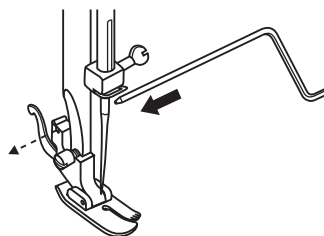
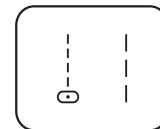
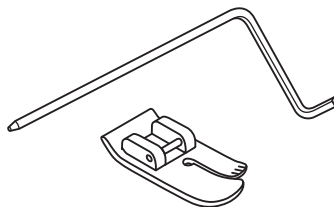
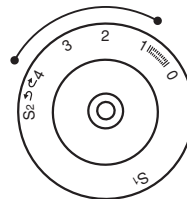
Отрегулируйте расстояние от игловодителя до направляющей для выстегивания, в зависимости от необходимого расстояния между строчками.

Прошейте первый ряд. Положите направляющую для выстегивания в канавку этой строчки и начинайте шить. Следующие строчки будут параллельны друг другу.

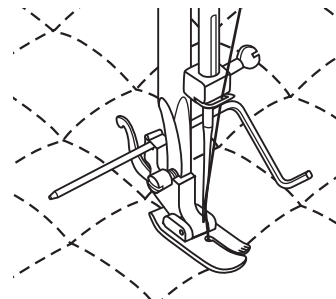
Регулятор ширины строчки



Регулятор длины строчки



1



2

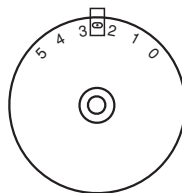
## □ Сборка

\* Лапка для сборки не идет в комплекте.

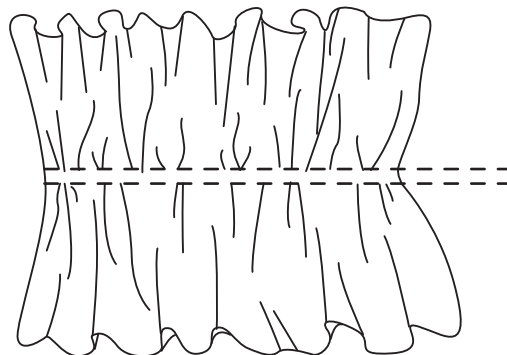
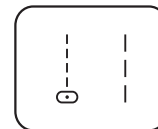
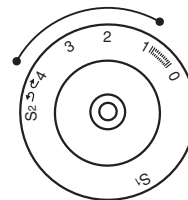
Установите диск выбора строчек так, как показано на рисунке

1. Снимите лапкодержатель и установите лапку для сборки.
2. Проложите одну или две параллельные строчки.
3. Если нужно более сильное присборивание, то ослабьте натяжение верхней нити (до значения меньше 2), чтобы верхняя нить была видна на изнанке.
4. Потяните за нижнюю нить и сделайте сборку нужной густоты.

Регулятор ширины строчки



Регулятор длины строчки

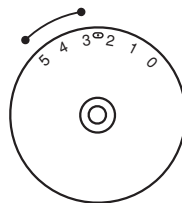


## □ Пэтчворк

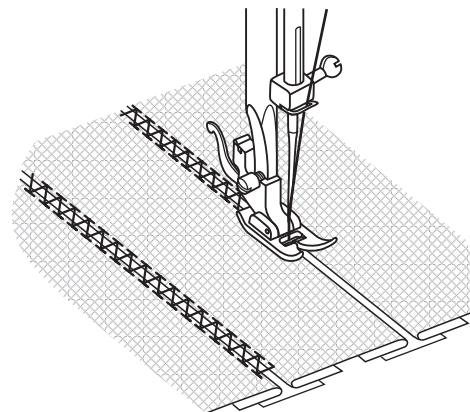
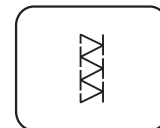
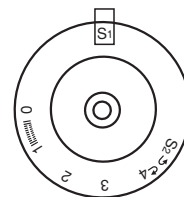
Данная операция используется для соединения двух деталей декоративным способом.

1. Наложите две детали изделия с подогнутыми краями на широкую тесьму, ленту, бумагу или аналогичную ткань.
2. Выберите подходящую строчку. Настройте длину стежка на "S1".
3. Проложите выбранную строчку так, чтобы она попадала на обе детали.  
\* Для данной операции используйте нормальное натяжение нитей.
4. Потом проутюжьте шов, если вы использовали бумагу, то уберите ее и между деталями будет небольшой зазор.

Регулятор ширины строчки



Регулятор длины строчки

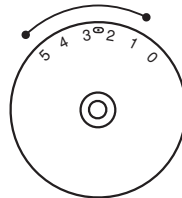




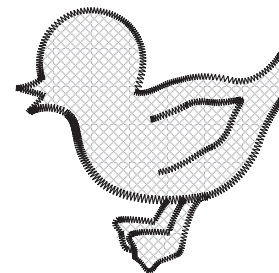
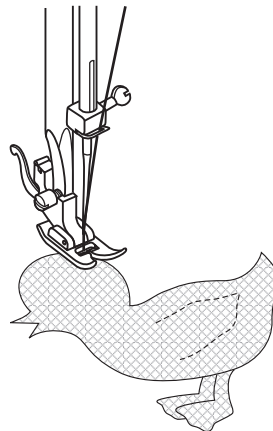
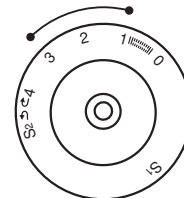
## □ Аппликация

- Установите регулятор длины стежка на требуемую длину.
- Установите регулятор ширины стежка на зиг-заг малой ширины.
- Вырежьте аппликацию и приметайте ее на ткань.
- Аккуратно обейте аппликацию по краю.
- Срежьте излишки ткани по краю аппликации. Будьте аккуратны, не срежьте стежки.
- Выньте наметку.
- Для закрепления свяжите нижнюю и верхнюю нити на изнаночной стороне или сделайте несколько проколов иголкой на одном месте.

Регулятор ширины строчки



Регулятор длины строчки



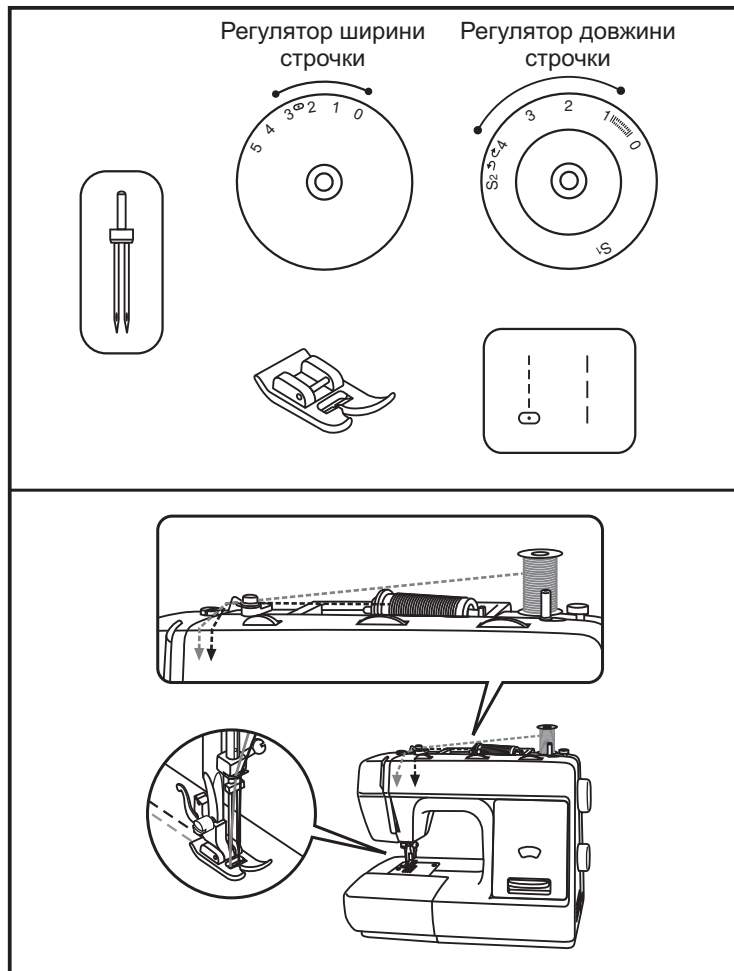
## □ Двойная игла (доп. опция)

- Установите регулятор длины стежка на необходимое значение.
- Установите регулятор выбора типа шва на прямую строчку с положением иглы в центре.
- Проверьте, чтобы две нити для заправки двух игл имели одинаковый номер. При этом можно использовать нити одного или разных цветов.
- Вставьте двойную иглу так же, как вставляется одинарная игла.
- Плоская сторона иглы должна смотреть в противоположном от вас направлении.
- Заправьте отдельно каждую нитку.

### Внимание:

При использовании двойной иглы всегда шейте медленно, чтобы получался качественный шов. При использовании двойной иглы для шитья зигзагом проверьте, чтобы ширина стежка была установлена в пределах от "0" до "3".

Нельзя устанавливать значение больше "3" (только для моделей с 3-мя дисками).



## □ Монограммы и вышивка с помощью пялец\*

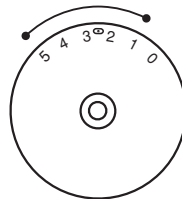
- Настройте машину как показано выше.
- Снимите прижимную лапку и держатель лапки.
- Установите пластину для штопки.
- Опустите рычаг прижимной лапки перед тем как начать шить.
- Настройте необходимую ширину стежка

### Подготовка к шитью монограммы и к вышивке

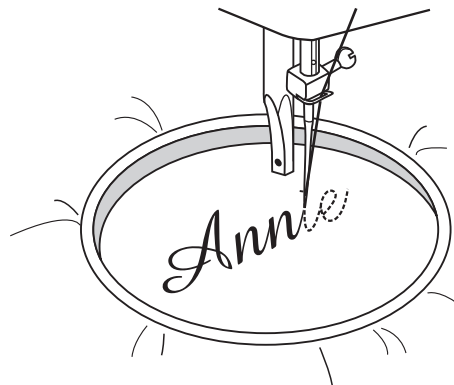
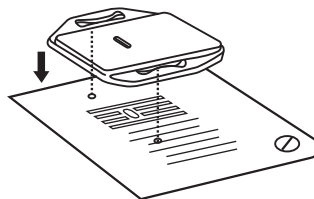
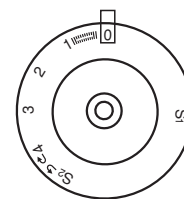
- На лицевой стороне ткани нарисуйте монограмму или вышивку.
- Ткань плотно натяните на пяльцы, насколько это возможно.
- Положите ткань под иглу. Убедитесь, что стержень лапки находится в самом нижнем положении.
- Поверните маховое колесо к себе, чтобы нижняя нить прошла через ткань. Выполните в начальной точке несколько закрепляющих стежков.
- При шитье придерживайте пяльцы большим и указательным пальцами обеих рук, одновременно придерживая материал средним и безымянным пальцами и контролируя внешнюю часть пялец мизинцами.

\* Пяльцы не входят в комплект машины.

Регулятор ширины строчки



Регулятор длины строчки



## □ Монограммы и вышивка с помощью пялец\*

### Монограммы

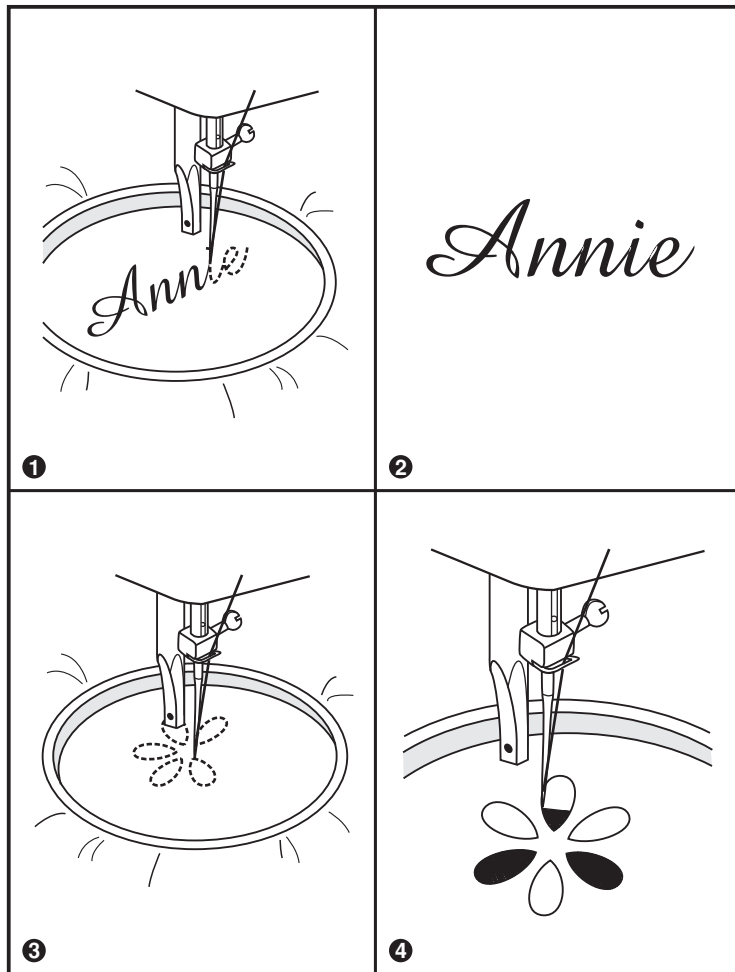
1. На постоянной скорости двигайте пяльцы, медленно перемещаясь по буквам.
2. По завершении буквы закрепите шов помощью закрепляющих стежков.

### Вышивка

1. Используя пяльцы, прошейте контур, сохраняя постоянную скорость.
2. Вышейте рисунок, двигаясь от контура внутрь. Стежки должны быть прошиты друг рядом с другом.

\* Стежки получаются длиннее, если передвигать пяльцы быстро, и короче, если передвигать пяльцы медленнее.

3. После окончания работы обязательно закрепите нити, чтобы не распустилась вышивка.



## □ Верхний транспортер (доп. опция)

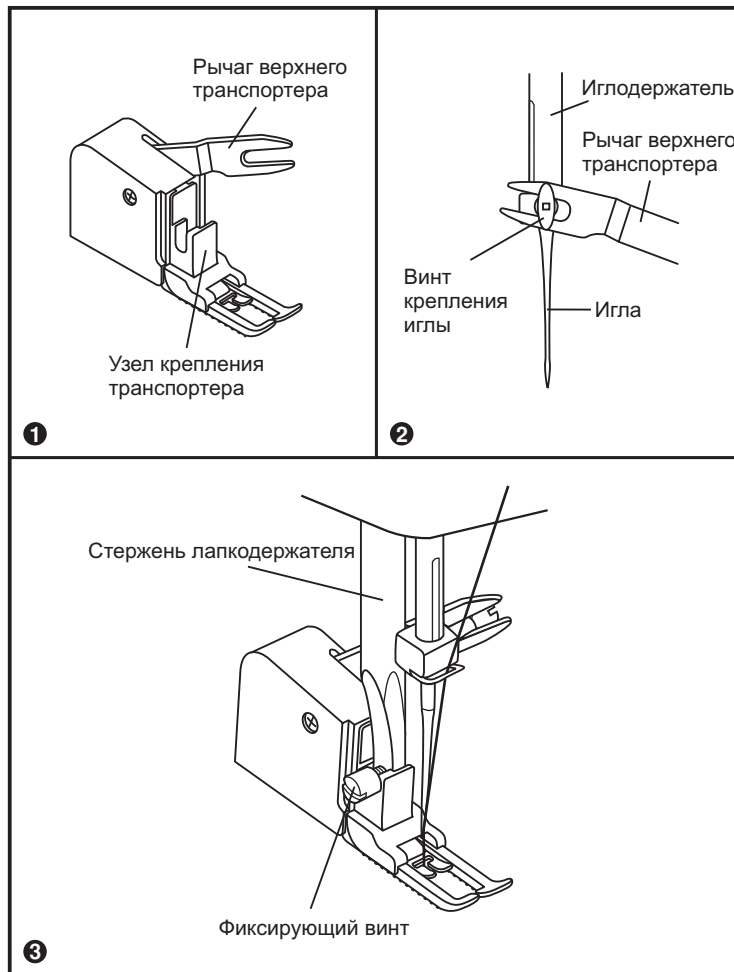
\* Верхний транспортер не идет в комплекте.

Верхний транспортер предназначен для работы по сложным тканям, используйте его в случае необходимости.

Ваша швейная машина обеспечивает отличное качество шитья на различных материалах, начиная от тонкого шифона и кончая несколькими слоями плотной хлопчатобумажной ткани, но при необходимости рекомендуется использовать верхний транспортер (для очень тонких, трикотажных, плотных, ворсовых и т.п. тканей).

Верхний транспортер синхронизирует подачу верхнего и нижнего слоев ткани и помогает в подгонке клеток, полосок и направленного рисунка. Также предотвращает неравномерную подачу ткани при работе с очень сложными материалами.

1. Поднимите рычаг прижимной лапки.
2. Снимите лапкодержатель, раскрутив фиксирующий его винт против часовой стрелки. (3)
3. Закрепите верхний транспортер следующим образом:
  - i) Рычаг верхнего транспортера должен ложиться на винт крепления иглы или, если рычаг раздвоен, то винт должен попасть между лапками рычага. (2)
  - ii) Сдвиньте верхний транспортер так, чтобы узел крепления транспортера охватил стержень лапкодержателя.
  - iii) Опустите стержень лапкодержателя.
  - iv) Установите и закрутите (по часовой стрелке) винт фиксации лапки.
4. Заправьте верхнюю нить, поднимите нижнюю нить вверх и обе нити положите под лапку назад на игольную пластину.
5. Подведите ткань под верхний транспортер.



## □ Техническое обслуживание

### Внимание:

Если машина не используется или, если нужно заменить на ней какие-либо части, убедитесь, что она отключена от сети.

### Снимите игольную пластину:

Поворачивайте маховое колесо на себя, пока игла не остановится в крайнем верхнем положении. С помощью отвертки открутите винты, расположенные на игольной пластине. (1)

### Чистка нижнего транспортера ткани:

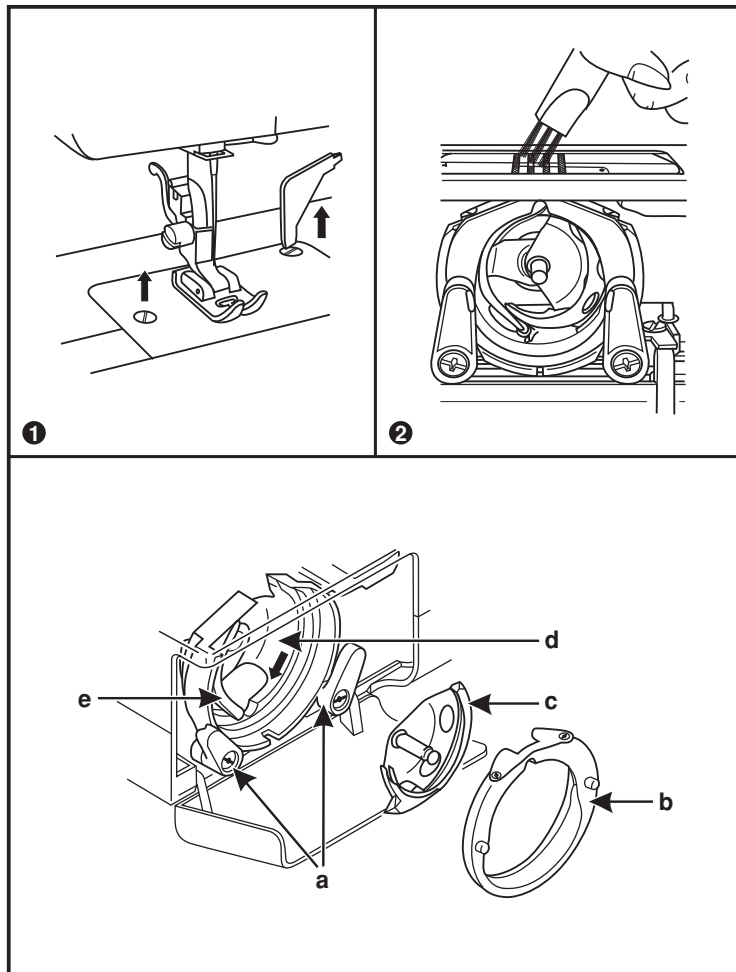
Достаньте шпульный колпачок со шпулькой и кисточкой почистите нижний транспортер ткани. (2)

### Чистка и смазка челночного устройства:

Выньте шпульный колпачок со шпулькой. Откиньте два держателя в стороны (a). Достаньте две детали, из челночного устройства шпульный колпачок (b) и шпульку (c). Смажьте все точки (d) (1-2 капли) машинным маслом. Поверните маховое колесо на себя, чтобы выступающая часть челночного устройства (e) остановилась в левой позиции. На свободное место надо поставить сначала деталь (c). Тогда повторите установку этих деталей, чтобы они встали на свои места. Установите шпульный колпачок со шпулькой и поставьте на место игольную пластину.

### Важно:

Необходимо регулярно удалять остатки ниток и волокон ткани. Рекомендуется это делать после каждого использования машины. Машина должна регулярно проходить техническое обслуживание в одном из сервисных центров.



## □ Устранение неисправностей

| Проблема                                    | Причина                                                                                                                                                                                                                                                                                      | Устранение                                                                                                                                                                                                                                                                                                            |
|---------------------------------------------|----------------------------------------------------------------------------------------------------------------------------------------------------------------------------------------------------------------------------------------------------------------------------------------------|-----------------------------------------------------------------------------------------------------------------------------------------------------------------------------------------------------------------------------------------------------------------------------------------------------------------------|
| Обрыв верхней нити                          | <ol style="list-style-type: none"><li>1. Нить неверно заправлена.</li><li>2. Слишком сильное натяжение нити.</li><li>3. Нить слишком толстая для этой иглы.</li><li>4. Игла вставлена неправильно.</li><li>5. Нить закрутилась вокруг штырька шпульки.</li><li>6. Игла повреждена.</li></ol> | <ol style="list-style-type: none"><li>1. Заправьте нить снова.</li><li>2. Ослабьте натяжение (уменьшите номер).</li><li>3. Возьмите иглу большего размера.</li><li>4. Установите иглу правильно (плоской стороной назад).</li><li>5. Выньте шпульку и накрутите нить на шпульку.</li><li>6. Поменяйте иглу.</li></ol> |
| Обрыв нижней нити                           | <ol style="list-style-type: none"><li>1. Шпулька вставлена неправильно.</li><li>2. Нить заправлена в шпульку неправильно.</li><li>3. Натяжение нижней нити очень сильное.</li></ol>                                                                                                          | <ol style="list-style-type: none"><li>1. Выньте и вставьте шпульку правильно, и потяните нить. Нить должна идти легко.</li><li>2. Заправьте нить правильно.</li><li>3. Ослабьте натяжение нижней нити.</li></ol>                                                                                                      |
| Пропуск стежков                             | <ol style="list-style-type: none"><li>1. Неверно вставлена игла.</li><li>2. Игла повреждена.</li><li>3. Выбран неправильный номер иглы.</li><li>4. Неверно установлена лапка.</li></ol>                                                                                                      | <ol style="list-style-type: none"><li>1. Снимите и снова вставьте иглу (плоской стороной сзади).</li><li>2. Поставьте новую иглу.</li><li>3. Выберите иглу в соответствии с нитью и тканью.</li><li>4. Проверьте и установите верно.</li></ol>                                                                        |
| Поломка иглы                                | <ol style="list-style-type: none"><li>1. Игла повреждена.</li><li>2. Неправильно установлена игла.</li><li>3. Выбран неправильный номер иглы.</li><li>4. Установлена неверная лапка.</li></ol>                                                                                               | <ol style="list-style-type: none"><li>1. Поставьте новую иглу.</li><li>2. Снимите и снова поставьте иглу (плоской стороной назад).</li><li>3. Выберите иглу в соответствии с нитью и тканью.</li><li>4. Выберите нужную лапку.</li></ol>                                                                              |
| Неплотные стежки                            | <ol style="list-style-type: none"><li>1. Машина неверно заправлена.</li><li>2. Шпулька заправлена неверно.</li><li>3. Неверная комбинация иглы/ ткани/ нити.</li><li>4. Неверное натяжение нити.</li></ol>                                                                                   | <ol style="list-style-type: none"><li>1. Проверьте заправку нити.</li><li>2. Заправьте шпульку правильно.</li><li>3. Игла должна соответствовать типу ткани и иглы.</li><li>4. Откорректируйте натяжение.</li></ol>                                                                                                   |
| Шов присобирается                           | <ol style="list-style-type: none"><li>1. Слишком толстая игла для ткани.</li><li>2. Неправильная длина стежка.</li><li>3. Натяжение слишком сильное.</li></ol>                                                                                                                               | <ol style="list-style-type: none"><li>1. Выберите иглу тоньше.</li><li>2. Настройте длину стежка правильно.</li><li>3. Ослабьте натяжение.</li></ol>                                                                                                                                                                  |
| Неровные стежки, неравномерная подача ткани | <ol style="list-style-type: none"><li>1. Нить плохого качества.</li><li>2. Нить челнока заправлена неверно.</li><li>3. Ткань затянута.</li></ol>                                                                                                                                             | <ol style="list-style-type: none"><li>1. Выберите нить лучшего качества.</li><li>2. Заправьте нить правильно.</li><li>3. Не тяните ткань в процессе шитья, машина сама ее будет продвигать.</li></ol>                                                                                                                 |
| Машина шумит                                | <ol style="list-style-type: none"><li>1. Машина должна быть смазана.</li><li>2. Скопление пуха и масла.</li><li>3. Использовалось масло плохого качества.</li><li>4. Игла повреждена.</li></ol>                                                                                              | <ol style="list-style-type: none"><li>1. Смажьте машину.</li><li>2. Почистите зубцы двигателя ткани и детали механизма челнока.</li><li>3. Используйте масло хорошего качества.</li><li>4. Замените иглу.</li></ol>                                                                                                   |
| Машина не работает                          | Нить закрутилась в челноке.                                                                                                                                                                                                                                                                  | Удалите верхнюю нить и нить челнока, поверните рукой маховое колесо назад и вперед и выньте остатки ниток. Отключите узел намотки на шпульку (переведите шпиндель шпульки в левое положение махового колеса разблокируется). Подключите машину к сети и включите сетевой тумблер.                                     |



Запрещается выбрасывать электрические приборы вместе с обычным бытовым мусором, т.к. они могут содержать ряд вредных компонентов, требующих отдельной утилизации.

Свяжитесь с местными властями по вопросу утилизации.

В случае, если какие либо из частей машины попадут в почву или водоем, может произойти утечка опасных для здоровья веществ.

При замене старых деталей машины новыми, ваш местный дилер обязан полностью взять на себя расходы, связанные с их утилизацией.