

VERITAS®



**VERITAS
JOSEPHINE**



**ИНСТРУКЦИЯ ПО ЭКСПЛУАТАЦИИ
БЫТОВОЙ ШВЕЙНОЙ МАШИНЫ**

Уважаемый покупатель!

поздравляем Вас с покупкой швейной машины!

Вы приобрели качественный прибор, который был изготовлен с особой тщательностью и который при правильном и своевременном техническом обслуживании прослужит Вам долгие годы.

Перед тем, как использовать швейную машину впервые, пожалуйста, внимательно ознакомьтесь с настоящей инструкцией и уделите особое внимание рекомендациям по технике безопасности. Подробно изучив эту инструкцию перед началом работы, вы узнаете о большом количестве возможностей машины и ее преимуществах.

Данной швейной машиной не должны пользоваться лица, не ознакомившиеся с настоящей инструкцией.

В настоящем руководстве Вы найдете всю информацию о возможных способах применения Вашей швейной машины, которую Вам необходимо знать, если у Вас появились какие-либо дополнительные вопросы, просим Вас обратиться к продавцу.

Как владелец новой швейной машины, вы получите огромное удовольствие от качества шитья на всех типах тканей, начиная от грубой хлопчатобумажной ткани до тонкого шелка. Ваша швейная машина проста и легка в использовании.

Желаем Вас успехов и удовольствия от процесса шитья!

Вопросы, касающиеся технического обслуживания и эксплуатации машины, обслуживания клиентов, просим направлять по следующим адресам:

Республика Казахстан:

г. Алматы, пр. Н.Назарбаева, 229
+7 727 263 22 22,
+7 727 263 32 22
+7 747 628 06 98
office@rivia.kz

Республика Узбекистан:

г. Ташкент, ул. Фазо, 16
+998 97 707 12 40
+998 93 172 35 42
info@rivia.uz

Важные инструкции по соблюдению техники безопасности

При использовании электроприборов необходимо всегда соблюдать основные правила техники безопасности. Перед началом работы со швейной машиной внимательно ознакомьтесь с настоящим руководством. Сохраните данные инструкции для справки.

ОПАСНО – Для снижения риска поражения электрическим током:

1. Всегда отсоединяйте машину от сети электропитания, если оставляете ее без присмотра.
2. Всегда вынимайте штепсель машины из розетки сети электропитания незамедлительно после ее использования и перед ее чисткой.

ОСТОРОЖНО – для снижения риска возникновения ожогов, пожаров, поражения электрическим током или получения травм:

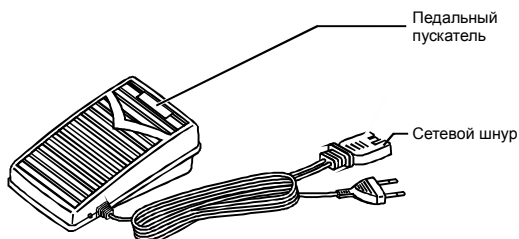
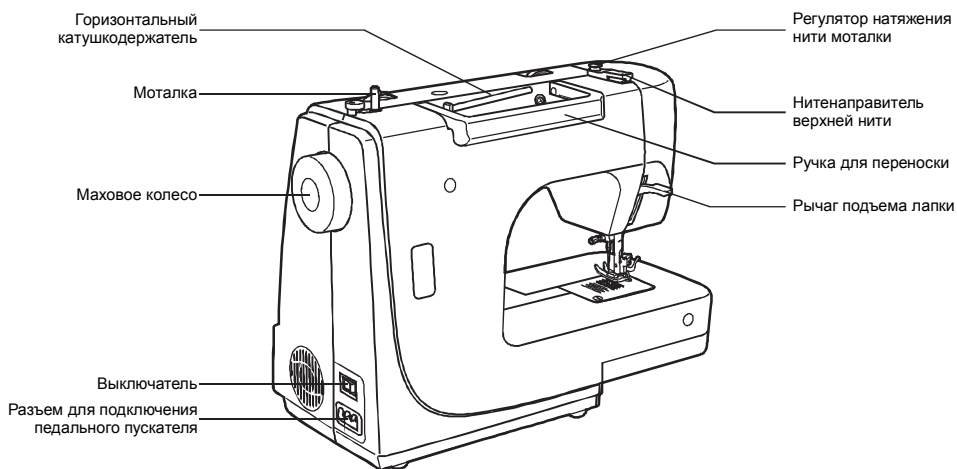
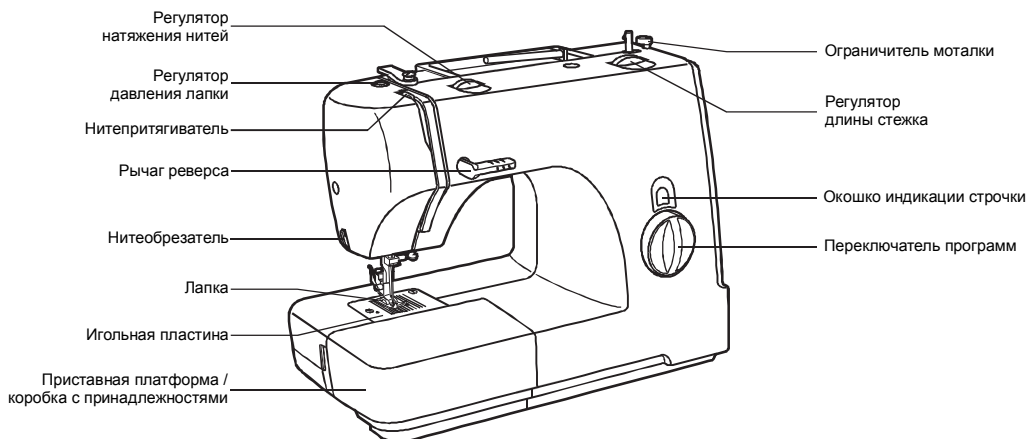
1. Электроприборы – не детские игрушки. Необходимо обеспечивать надзор за детьми, чтобы они не играли со швейной машиной. Проявляйте особую осторожность, если швейная машина используется детьми или находится в непосредственной близости от них.
2. Данную швейную машину следует использовать исключительно в соответствии с настоящим руководством. Используйте принадлежности исключительно в том случае, если они соответствуют описаниям в настоящем руководстве и рекомендациям производителей, в противном случае, их использование может привести к нарушению функциональности машины.
3. Ни при каких обстоятельствах не пользуйтесь швейной машиной, если ее шнур или разъем повреждены, не работают правильно и без отказов, после того, как они упали или повредились или после их контакта с водой. В каждом из таких случаев направляйте швейную машину ближайшему официальному специализированному агенту по продажам или в сервисный центр на проверку и ремонт, а при необходимости, для регулировки электрических или механических деталей.
4. Ни при каких условиях не пользуйтесь швейной машиной, если закрыты отверстия для воздуха. Проверяйте, чтобы в вентиляционных отверстиях прибора и педального пускателя не накапливались пух, пыль и обрезки ткани.
5. Берегите свои пальцы от движущихся деталей машины. В зоне движения иглы требуется повышенная осторожность. Движущиеся детали, например, игла, рычаг подъема лапки и т. д., особенно опасны для рук и пальцев. При работе с машиной всегда контролируйте рабочую зону. Всегда выключайте машину (устанавливайте главный выключатель в положение «О») при проведении регулировки параметров машины, т. е. при замене иглы, заправке нити, вставке шпульки или замене лапки.
6. Всегда отсоединяйте швейную машину от источника питания при выполнении технического обслуживания в соответствии с руководством, например, при снятии крышки, смазывании прибора маслом или его чистке, или при замене лампы. При выключении машины держитесь за штепсель. Вынимайте штепсель из розетки, когда перемещаете прибор или не используете его.
7. Для выключения машины установите главный выключатель в положение «О» и потяните за штепсель. Во избежание травм в результате случайного включения прибора всегда вынимайте штепсель из розетки, если оставляете машину без присмотра.
8. При выключении машины не тяните за шнур. Отсоединяя машину от сети питания, всегда держитесь за штепсель, а не за шнур.
9. Не вешайте шнур питания на угол или края предметов, не сдавливайте его (опасность поражения электрическим током!). Размещайте шнур таким образом, чтобы об него не спотыкались.
10. Всегда используйте специальную крышку игольной пластины, которая входит в комплект данной швейной машины. Использование несоответствующей крышки игольной пластины может привести к поломке иглы.

11. Не используйте погнутые или сломанные иглы.
12. Всегда размещайте прибор на сухой, устойчивой и ровной рабочей поверхности. Держите его подальше от горячих поверхностей и открытого огня
13. Не тяните и не распарывайте материал в процессе шитья – игла может изогнуться и сломаться.
14. Не кладите и не роняйте предметы в отверстия швейной машины.
15. Работайте на швейной машине только в помещении.
16. Не работайте на швейной машине в помещениях, в которых используется сжатый воздух (например, спреи) или в которые подается чистый кислород.
17. При нормальных условиях эксплуатации уровень звукового давления/шума составляет 75 дБ (А).
18. Выключайте швейную машину или вынимайте штепсель из розетки, если машина не работает должным образом.
19. Ни при каких условиях не кладите ничего на педальный пускатель!
20. Лица (включая детей) с ограниченными физическими, сенсорными или умственными способностями и лица, не имеющие опыта или навыков, могут пользоваться данным прибором исключительно в случаях, когда они находятся под присмотром или проинструктированы лицами, ответственными за их безопасность, о безопасном использовании прибора и связанных с ним рисками.
21. Обеспечивайте присмотр за детьми, чтобы они не играли с прибором.
22. Не пользуйтесь машиной, если она влажная или установлена во влажной среде.
23. Ни при каких обстоятельствах не погружайте прибор в воду или другие жидкости (риск поражения электрическим током!).
24. Подключайте прибор исключительно к сетям переменного тока (100-240 В).
25. Мы рекомендуем использовать выключатель короткого замыкания на землю при работе с прибором.
26. Если кабель присоединения педального пускателя поврежден, его следует заменить у производителя и его службой по работе с заказчиками или специалистом с аналогичной квалификацией во избежание опасности.
27. Храните настоящее руководство в подходящем месте рядом с прибором. При передаче прибора третьему лицу передайте и настоящее руководство.

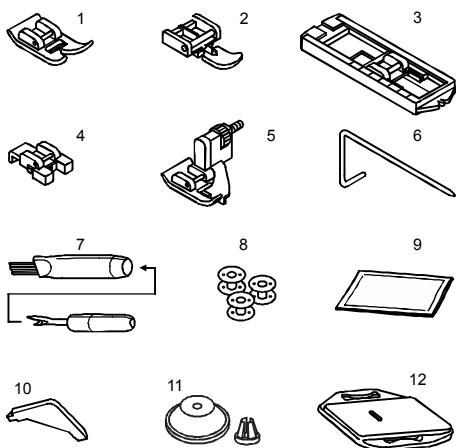
**ДАННАЯ ШВЕЙНАЯ МАШИНА ПРЕДНАЗНАЧЕНА
ИСКЛЮЧИТЕЛЬНО ДЛЯ БЫТОВОГО ПРИМЕНЕНИЯ**

Важные инструкции по соблюдению техники безопасности	4-5
Содержание	6
Основные детали машины	7
Принадлежности	8
Приставная платформа / коробка с принадлежностями	8
Подсоединение машины к сети	9
Подсоединение машины к сети	9
Использование педального пускателя	9
Намотка нитки на шпульку	10
Заправка верхней нити	11
Установка шпульки и шпульного колпачка	12
Подъем нижней нити вверх	12
Натяжение нитей	13
Натяжение верхней нити	13
Натяжение нижней нити	13
Регулировка давления прижимной лапки	13
Замена лапки	14
Снятие лапки	14
Установка лапки	14
Снятие и установка лапкодержателя	14
Установка кромкоправителя	14
Двухуровневый рычаг подъема лапки	14
Замена иглы	15
Завершение шитья / обрезка нити	15
Реверс / Шитье назад	15
Выбор программ	16-20
Прямая строчка	16
Строчка «зиг-заг»	16
Эластичные прямая строчка и зиг-заг	17
Краеобметочные (оверлочные) строчки	17
Трикотажный трехступенчатый «зиг-заг»	18
Штопка	18
Пришивание резинки	18
Потайной шов	18
Сотовый стежок	19
Эластичная закрепляющая строчка	19
Соединяющая строчка	19
Строчка - ракушка	19
Выметывание петли	20
Выметывание петли на трикотажных тканях	20
Гладьевые декоративные строчки	21
Вшивание шнура	21
Вшивание молнии и канта	22
Аппликации	22
Узкая подгибка срезов	23
Пришивание пуговиц	23
Выполнение штопки, вышивки и монограмм	24
Верхний транспортер	25
Таблица тканей / игл / нитей	25
Техническое обслуживание и устранение неполадок	26-28
Чистка корпуса швейной машины	26
Чистка и смазка челночного устройства	26
Таблица поиска и устранения неполадок	27-28
Требования по утилизации продукта	28
Правила эффективного и безопасного использования, хранения и транспортировки	29-30

Основные детали машины



Принадлежности

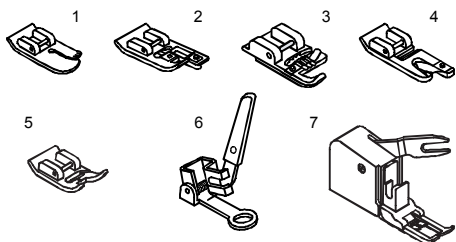


Стандартные принадлежности*

1. Стандартная лапка
2. Лапка для втачивания молнии
3. Лапка для выметывания петли
4. Лапка для пришивания пуговицы
5. Лапка потайного стежка
6. Кромкоправитель
7. Нож-вспарыватель / Щетка-кисточка
8. Шпульки (3шт.)
9. Набор игл
10. Угловая отвертка
11. Катушкодержатели (большой и малый)
12. Пластина для штопки / вышивки

* стандартные принадлежности находятся в приставной платформе / коробке для принадлежностей

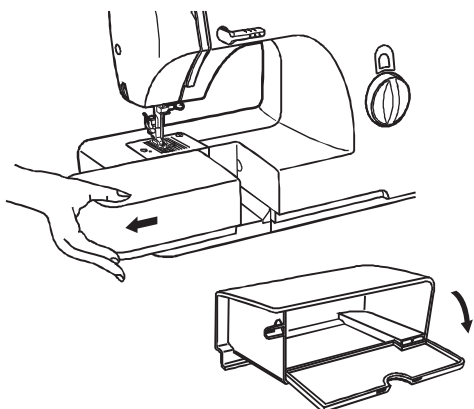
Дополнительные принадлежности*



1. Лапка для квилтинга
2. Оверлочная лапка
3. Лапка для вшивания шнуров
4. Лапка-рубильник
5. Лапка для вышивания / декоративных строчек
6. Лапка для штопки и вышивания
7. Верхний транспортер

* дополнительные принадлежности не входят в комплект поставки машины, однако их можно приобрести в качестве дополнительных принадлежностей в магазинах дилеров в Вашем городе

Приставная платформа / коробка с принадлежностями



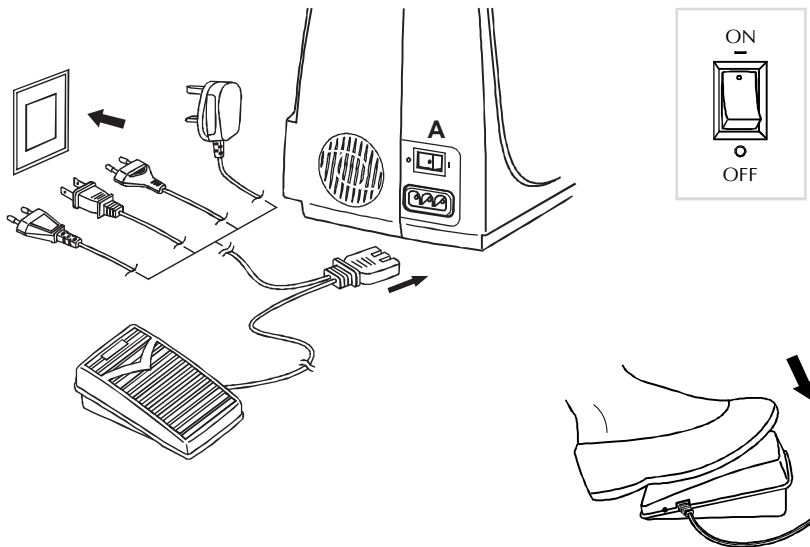
Для снятия приставной платформы, сдвиньте ее влево, в направлении стрелки

Внутреннюю часть приставной платформы используют для хранения принадлежностей.

Откройте приставную платформу, как показано на рисунке

⚠ Внимание!

При установке, замене запасных частей и принадлежностей, а также когда машина не используется, отключайте ее от сети (выключатель должен находиться в положении «OFF» / «выключено»)



Подсоединение машины к сети

Перед включением убедитесь, что напряжение и частота машины соответствует напряжению и частоте в сети.

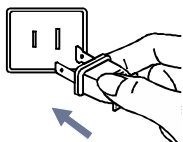
Поставьте машину на ровную и прочную поверхность.

1. Подключите сетевой шнур к машине, вставив штепсель в разъем, расположенный на корпусе машины справа.
2. Вставьте вилку сетевого шнура в розетку.
3. Переведите выключатель машины в положение «ON» / «включено».
4. После включения машины в сеть загорится лампочка.

Чтобы отключить машину от сети, переведите выключатель в положение «OFF», затем выньте вилку из розетки.

Использование педального пускателя

Чтобы начать шить, нажмите на педальный пускатель. Скорость шитья регулируется давлением на педальный пускатель, чем больше давление, тем больше скорость шитья.



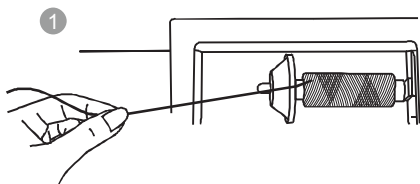
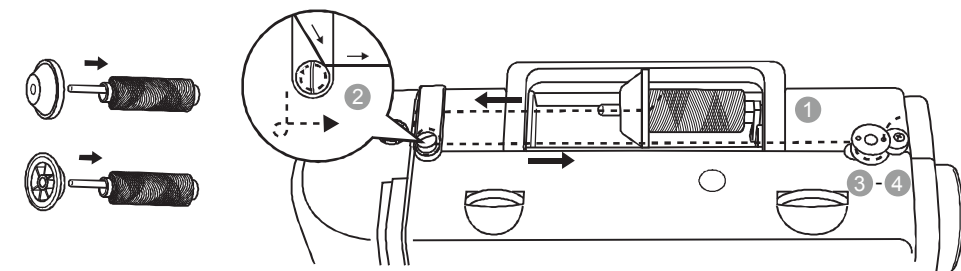
Если машина имеет поляризованную штепсельную вилку (один штырь шире другого), то для уменьшения риска электрошока эту вилку нужно вставлять в поляризованную штепсельную розетку.

Если вилка неплотно вставляется, переверните ее и вставьте еще раз. Если она и в этом случае неплотно вошла, обратитесь к электрику для замены розетки. Не меняйте розетку самостоятельно!

Намотка нитки на шпульку

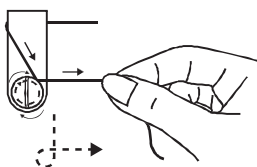


Перед выполнением данной операции переведите иглу в верхнее положение и поднимите лапку.

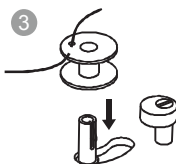


1

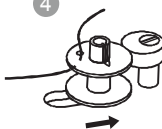
2



3



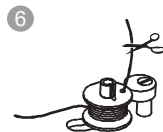
4



5



6



7



1. Установите катушку на горизонтальный катушкодержатель и прижмите его катушкодержателем. используйте катушкодержатель для катушек небольшого размера, для катушек большого размера используйте большой катушкодержатель.
2. Проведите нить через нитенаправитель верхней нити, как показано на рисунке и оберните нить по часовой стрелке вокруг регулятора натяжения нити моталки.
3. Вставьте конец нити в одно из отверстий на шпульке, как показано на рисунке и установите шпульку на моталку.
4. Переведите моталку вправо к ограничителю моталки
5. Придерживайте конец нити перед намоткой. Нажмите на педальный пускатель, чтобы запустить работу моталки.
6. После намотки нескольких витков нити остановите машину и обрежьте конец нити, выглядывающий из шпульки. После этого продолжайте намотку нити на максимальной скорости.
7. После заполнения шпульки нитками и остановки моталки отодвиньте моталку влево и снимите шпульку с моталки.

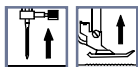


Обратите внимание! При намотке на шпульку происходит автоматическое переключение на холостой ход, в это время маховое колесо и игловодитель блокируются. Для перехода в режим шитья моталку нужно отодвинуть влево.

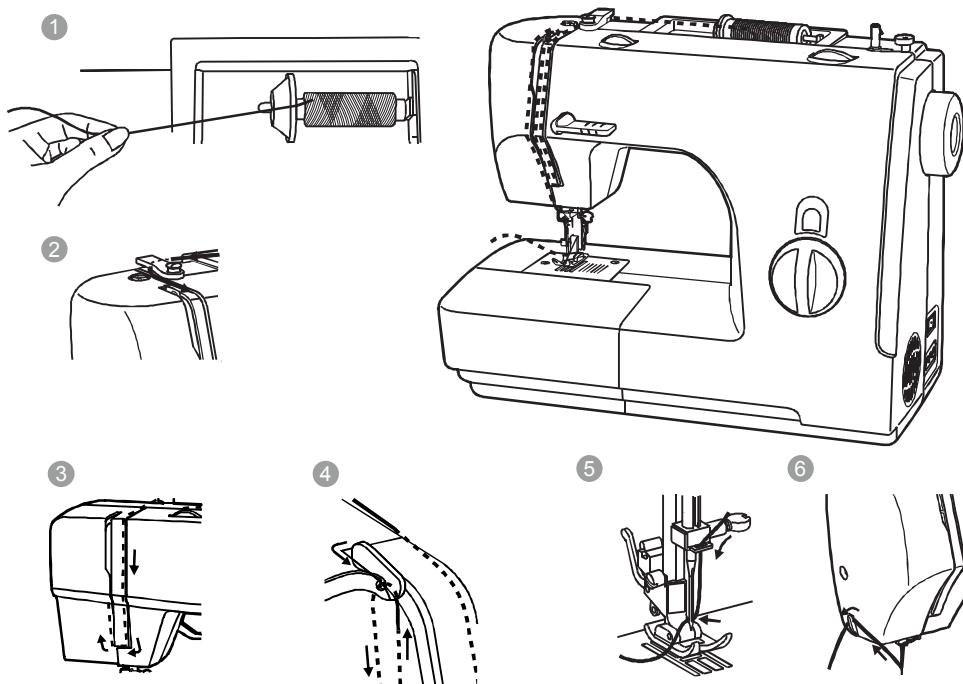
Заправка верхней нити

⚠ Внимание!

При выполнении данной операции отключите машину от сети (выключатель должен находиться в положении «OFF» / «выключено»)



Перед выполнением данной операции переведите иглу в верхнее положение и поднимите лапку.



☞ обратите внимание

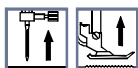
При неправильной заправке верхней нити во время шитья могут возникнуть различные проблемы, поэтому очень важно выполнить правильную заправку.

1. Установите катушку на горизонтальный катушкодержатель и прижмите его катушкодержателем. Используйте малый катушкодержатель для катушек небольшого размера, для катушек большого размера используйте большой катушкодержатель.
 2. Заведите нить за нитенаправитель верхней нити.
 3. Далее протяните нить через диски регулятора натяжения верхней нити. Затем вниз, вокруг держателя пружины, и вверх (в направлении стрелки на корпусе машины).
 4. В верхней части протяните нить справа налево через отверстие в нитепритягивателе и снова вниз.
 5. Проведите нить за проволочный нитенаправитель над иглой.
 6. Используйте нитеобрезатель, чтобы обрезать излишки нити.
- * при поднятой лапке диски регулятора натяжения нитей освобождаются

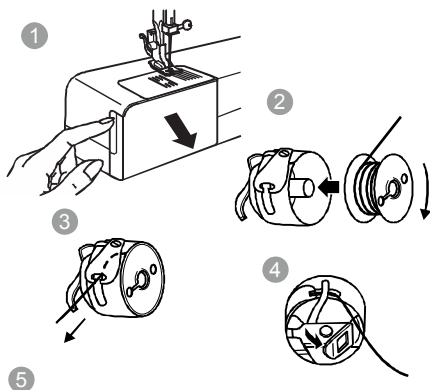
Установка шпульки и шпульного колпачка

⚠ Внимание!

При выполнении данной операции отключите машину от сети (выключатель должен находиться в положении «OFF» / «выключено»)



Перед выполнением данной операции переведите иглу в верхнее положение и поднимите лапку.

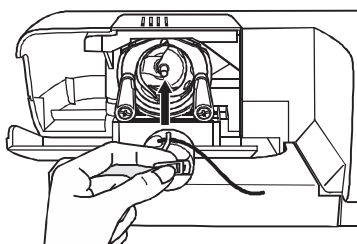


- Снимите приставную платформу / коробку для принадлежностей и откройте крышку челночного механизма (1)

- После того, как вы наматаете нить на шпульку, вставьте шпульку в шпульный колпачок, так, чтобы шить разматывалась по часовой стрелке (2)

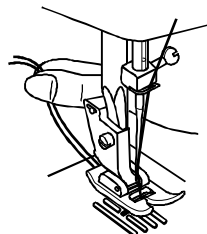
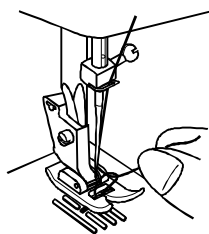
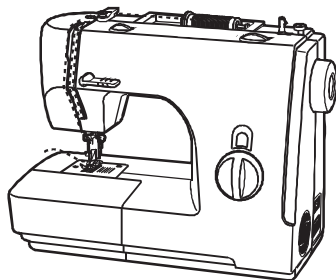
- Протяните нить через отверстие, вниз и влево, пока она не попадет в выходной паз (прямоугольное отверстие) под пружиной натяжения (3)

- Возьмите шпульный колпачок за защелку (4)



- Вставьте шпульный колпачок в челночное устройство так, чтобы рожек на колпачке совпал с пазом, который находится в верхней части челночного устройства, нажмите на шпульный колпачок, при этом должен раздаться щелчок (5)

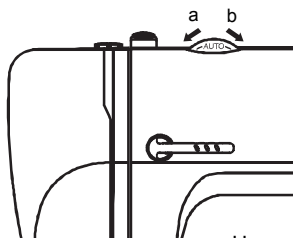
Подъем нижней нити наверх



1. Придерживайте верхнюю нить левой рукой, поворачивайте маховое колесо на себя (против часовой стрелки) сделайте полный оборот - игла должна опуститься в нижнюю позицию, а затем подняться вверх.

2. Аккуратно потяните за верхнюю нить так, чтобы вытянуть из челночного механизма захваченную ею нижнюю нить. Нижняя нить выйдет в виде петли.

3. Положите обе нити под лапку и отведите назад.



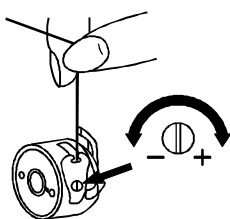
Натяжение верхней нити

Стандартная установка натяжения верхней нити «auto»

- Для усиления натяжения поверните диск регулятора натяжения нитей на следующее большее значение, в направлении стрелки «b»
- Для ослабления натяжения поверните на предыдущее меньшее значение, в направлении стрелки «a»

 **обратите внимание**

- Не существует одного значения подходящего для любых швейных функций и типов тканей.
- 90% шитья осуществляется в диапазоне натяжения верхней нити от «3» до «5» («4» является базовой установкой).
- Для красивых декоративных швов, петель и вышивки натяжение нити должно быть немного меньше нормы, при этом верхняя нить немного переходит на изнаночную сторону.

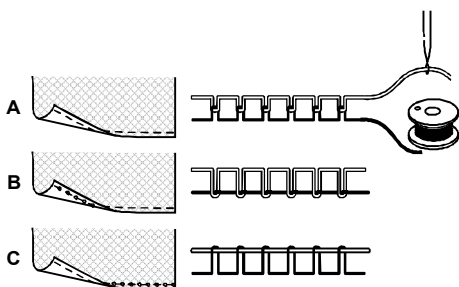


Натяжение нижней нити

Для проверки натяжения нижней нити выньте шпульный колпачок из машины и возьмитесь за конец нити. Держась за нить, встряхните шпульный колпачок со шпулькой один или два раза.

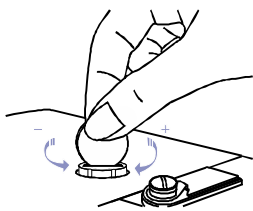
- Если натяжение правильное, то нить размотается всего лишь на 2,5-5 см.
- Если натяжение очень сильное нить разматываться не будет.
- Если натяжение слишком слабое, нить размотается более чем на 5 см.

Чтобы отрегулировать натяжение, необходимо покрутить маленький винт на боковой части шпульного колпачка, делайте это отверткой. При повороте винта по часовой стрелке натяжение увеличится, при повороте винта против часовой стрелки натяжение уменьшится



- Стандартное натяжение нити для прямой строчки
- Слабое натяжение верхней нити. Увеличьте натяжение
- Сильное натяжение верхней нити. Ослабьте натяжение.

Регулировка давления прижимной лапки



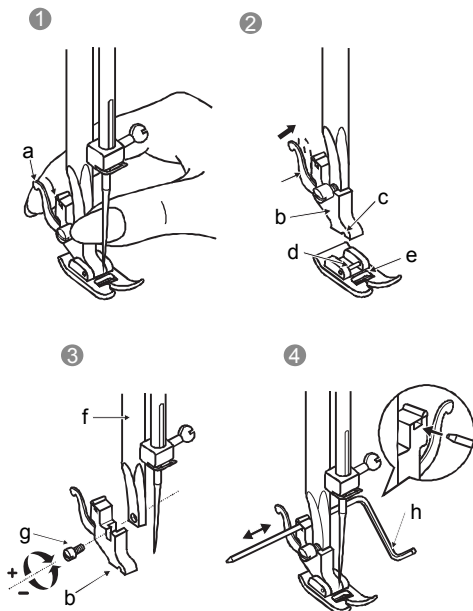
Давление лапки на ткань уже изначально настроено на оптимальную величину и не требует дополнительной регулировки.

Однако, если Вам необходимо отрегулировать давление, воспользуйтесь монеткой, как показано на рисунке.

При работе с тяжелыми тканями, следует усилить давление лапки на ткань, а при работе с тонкими тканями, наоборот, ослабить.

⚠ Внимание!

При выполнении данной операции отключите машину от сети (выключатель должен находиться в положении «OFF» / «выключено»)



1. Снятие лапки

Поднимите лапку. Нажмите на кнопку (а), расположенную сзади лапкодержателя по направлению к себе. Лапка отсоединится.

2. Установка лапки

Опускайте лапкодержатель (b) до тех пор, пока паз (c) не окажется прямо над осью (d). Нажмите на рычаг (a) на себя. Опустите лапкодержатель (b) и лапка (e) автоматически защелкнется.

3. Снятие и установка лапкодержателя

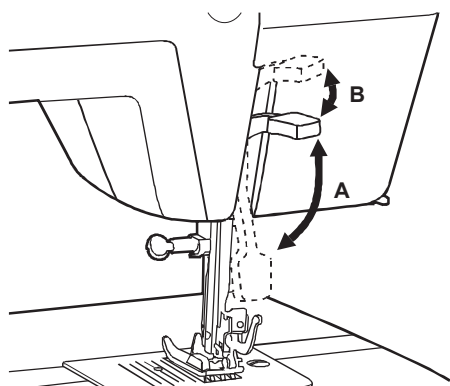
Поднимите стержень лапкодержателя (f). Ослабьте болт крепления лапкодержателя (g) снимите лапкодержатель (b).

* Болт крепления лапкодержателя ослабляется при вращении против часовой стрелки и затягивается при вращении по часовой стрелке.

4. Установка кромконаправителя

Закрепите кромконаправитель (h) в отверстии лапкодержателя, как показано на рисунке. Настройте необходимое расстояние, передвигая кромконаправитель вправо или влево.

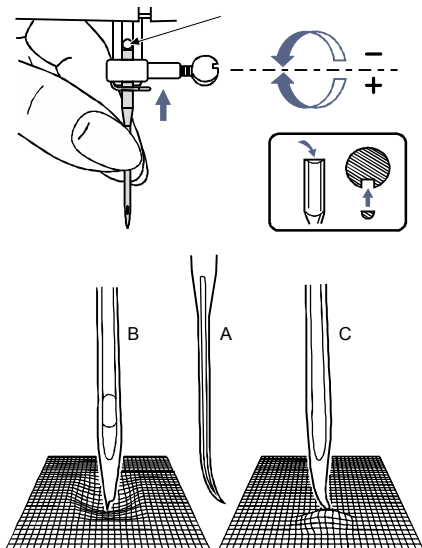
Двухуровневый рычаг подъема лапки



Рычаг подъема лапки поднимает и опускает прижимную лапку (А)

При сшивании нескольких слоев ткани или шитье толстых материалов лапку можно приподнять дополнительно (В)

Замена иглы



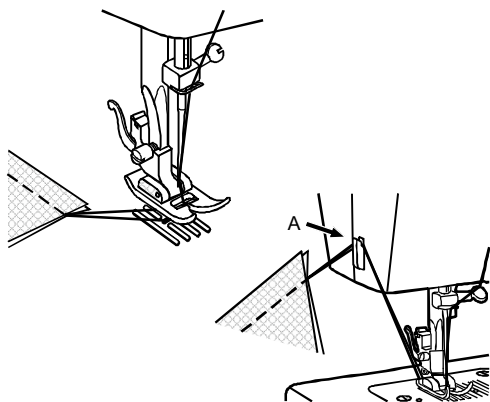
Необходимо регулярно менять иглу, особенно если она повреждена или вызывает проблемы при шитье.

1. Выключите машину
2. Ослабьте винт фиксации иглы и удалите старую иглу.
3. Вставьте новую иглу до упора вверх. Плоская грань верхней части иглы должна быть сзади.
4. Затяните винт фиксации иглы.

При шитье используйте только качественные и неповрежденные иглы. Проблемы возникают с:

- A. Погнутыми иглами
- B. Тупыми иглами
- C. Иглами с поврежденным острием.

Завершение шитья / Обрезка нити

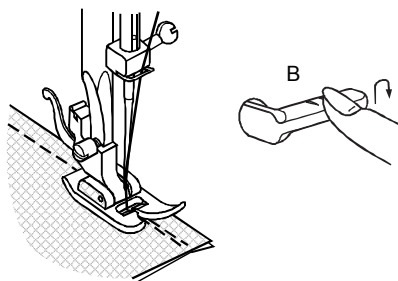


После завершения шитья, вращая маховое колесо на себя поднимите иглу в верхнее положение, поднимите лапку. Уберите изделие из-под лапки, вытяните нити по направлению влево от себя и заведите нити в нитеобрезатель (A).

Положите нити на нитеобрезатель и потяните их вниз, чтобы обрезать.

Нити обрежутся, а длина оставшихся в машине нитей будет достаточной, чтобы продолжить шить.

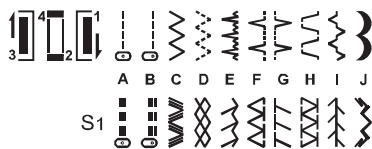
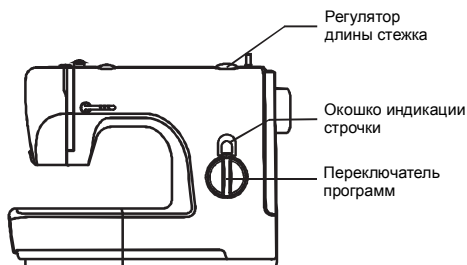
Реверс / шитье назад



Реверс (шитье назад) применяется для закрепления швов в начале и конце строчки, а также для укрепления, там где это требуется.

Машина будет шить в обратном направлении при нажатии на рычаг реверса (B). После того, как вы опустите рычаг реверса, машина будет шить вперед.

Рекомендуется для прямой строчки.

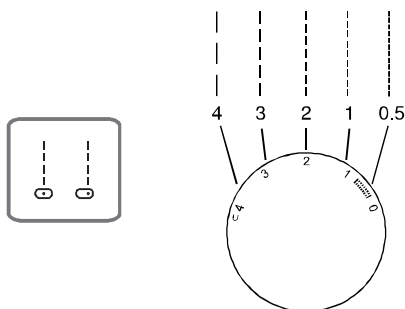


Для выбора нужной строчки вращайте переключатель программ, выбранная строчка будет показаны в окошке индикации строчки. Переключатель программ можно вращать в любом направлении.

Строчки разделены на 2 группы. Строчки верхнего ряда выбираются переключателем программ, длина стежка этих строчек может регулироваться с помощью регулятора длины стежка.

Для выбора образцов строчек второго ряда - установите регулятор длины стежка на «S1» (поворачивайте регулятор длины стежка до отметки «0», а затем далее в том же направлении до «S1»), а затем выберите нужную строчку переключателем программ.

Прямая строчка



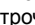
Для шитья прямой строчкой выберите прямую строчку с центральным или правым положением иглы.

С помощью регулятора длины стежка установите необходимую длину стежка, чем больше значение на регуляторе длины стежка, тем длиннее стежок.

Вы можете изменять длину стежка в диапазоне значений от «0,5» до «4». При значении «0» машина будет шить на одном месте.

Обратите внимание! Чем толще и плотнее ткань, игла и нить, тем длиннее должен быть стежок.

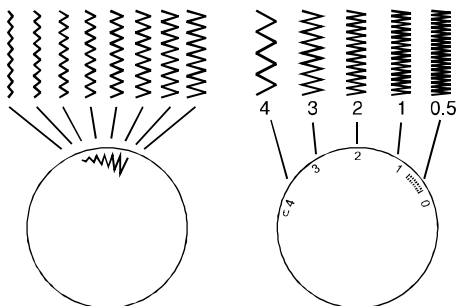
Строчка «зиг-заг»

С помощью переключателя программ выберите строчку «»

Регулятором длины стежка установите плотность зиг-зага. Плотность увеличивается по мере уменьшения длины стежка до «0,5» (чем меньше значение, тем больше плотность).

Стандартная плотность для строчки зиг-заг - «2,5».


Строчку зиг-заг с плотностью стежком менее «1,0», называют сатиновой строчкой и используют для вышивки или аппликаций.



Эластичные прямая строчка и зигзаг

Эластичные прямая строчка и зиг-заг используются для шитья трикотажных тканей, а также усиления некоторых швов.

Установите регулятор длины стежка на значение «S1», переключателем программ, выберите:

«» для шитья эластичной прямой строчкой

«» для шитья эластичной строчкой зиг-заг


Используйте стандартную лапку


- * При выполнении эластичных прямой строчки или строчки зиг-заг машина выполняет 2 стежка вперед и один стежок назад, благодаря этому шов получается прочным и эластичным (при растягивании он не рвется).

Краеобметочные (оверлочные) строчки

Все краеобметочные строчки подходят для обработки края, они предотвращают осыпание ткани.

Установите регулятор длины стежка на значение «S1», переключателем программ, выберите:

«» оверлочная строчка для трикотажных тканей применяется для обработки вязанных изделий, джерси, отделке горловин или при отделке «рубчиком».

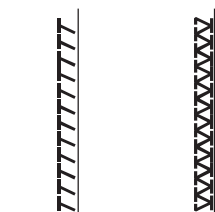
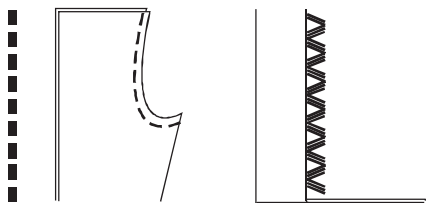
«» двойная оверлочная строчка применяется для обработки края сильносыпучих тканей.

Обратите внимание! для обработки края трикотажных тканей используйте специальные иглы.

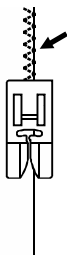
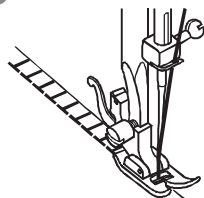
При использовании стандартной лапки направляйте изделие, чтобы игла в крайнем правом положении выходила за край ткани (см. рис. 1).

При использовании оверлочной лапки, шейте таким образом, чтобы направляющая на лапке двигалась вплотную к срезу ткани (см.рис.2).*

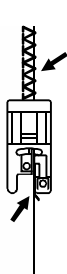
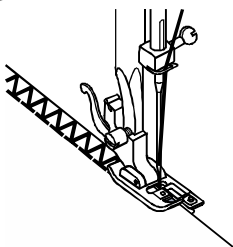
- * Оверлочная лапка не входит в комплект



1




2



Трикотажный трехступенчатый «зиг-заг»

используется для пришивания кружев, отделочной тесьмы, резинки, выполнения штопки и т.д.

Выберите строчку «».

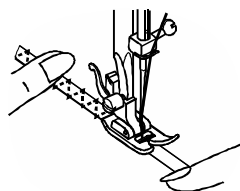
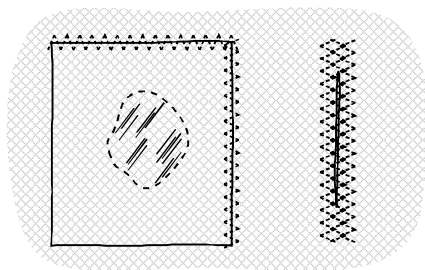
Длину стежка установите в диапазоне значений от «1» до «3».

Штопка

С изнаночной стороны под прореху подложите кусочек ткани в тон изделия. Скрепите булавками или сметайте верхний и нижний слой.

Установите стандартную лапку, подложите изделие под лапку лицевой стороной наверх.

* Если нужно заштопать большой участок прошейте несколько строчек.



Пришивание резинки

Положите резинку на ткань, во время шитья аккуратно растягивайте резинку в обе стороны от лапки, как показано на рисунке.


Потайной шов

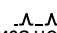
Сложите материал, как показано на рисунке, так чтобы изнанка находилась сверху. Уложите материал под лапку.

Поворотом махового колеса на себя, переведите иглу в крайнее левое положение.

Игла должна слегка захватывать край сгиба ткани. Шейте медленно, аккуратно направляя материал

Переверните материал на лицевую сторону.

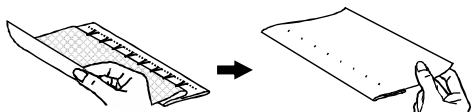
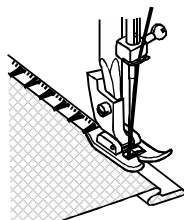
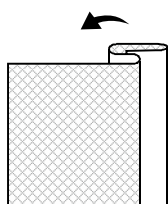
«» строчка используется для подшивки низа трикотажных и эластичных тканей

«» строчка используется для подшивки низа не эластичных тканей.

Рекомендуемая длина стежка для потайной строчки «2» - «2,5»




Обратите внимание! Подшивка края потайным швом требует тренировки. Прежде чем выполнять шов на изделии, выполните пробное шитье на обрезках ткани.



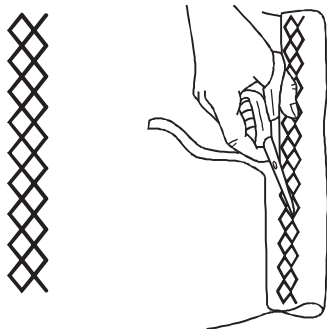
Сотовый стежок

используется для отделки, а также закрепления срезов на трикотажных изделиях или нижнем белье.

Установите регулятор длины стежка на «S1»

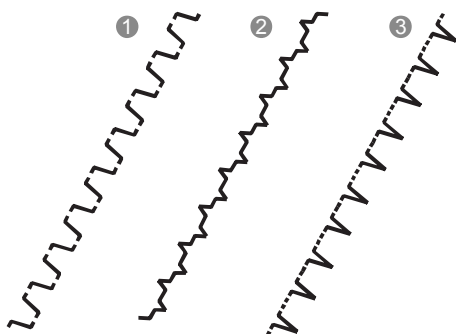
Выберите строчку «».

При использовании сотового стежка для закрепления срезов на трикотажных изделиях, проложите строчку на расстоянии 1 см от края ткани, а затем аккуратно, чтобы не повредить стежки, обрежьте ткань вплотную к проложенной строчке (см. рис.)



Эластичная закрепляющая строчка (1)

Используется для имитации плоских соединяющих швов, пришивания резинки, может быть использована в качестве отделочной строчки. Хорошо ложится на объемные ткани.



Соединяющая строчка (2)

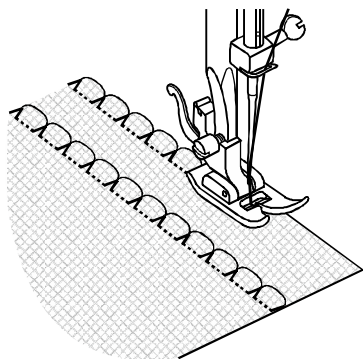
Декоративную соединяющую строчку можно использовать для получения эффекта сетки, также с помощью этой строчки можно пришить резинку.

Строчка - ракушка (3)

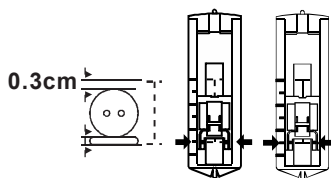
Строчка-ракушка имитирует декоративную обработку края фестонном. Используйте ее для отделки края, при шитье тонких, эластичных тканей.

Настройте машину на данную строчку:

- переключатель программ установите на « »
- регулятор длины стежка установите в диапазоне от «0,5» до «2»
- установите более сильное, чем обычно натяжение верхней нити
- поместите ткань под лапку таким образом, чтобы прямые стежки шли вдоль, а стежки зиг-зага перпендикулярно краю, немного заходя за него
- шейте на медленной скорости



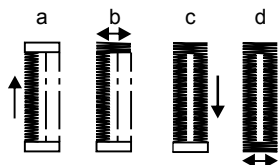
Выметывание петли



Установите лапку для выметывания петли и потяните ее вперед до упора. Наметьте положение петли на ткани (Измерьте диаметр пуговицы и добавьте 3 мм). Максимальная длина петли составляет 3 см (диаметр + толщина пуговицы).

Проложите ткань под лапку таким образом, чтобы отверстие лапки совпадало с начальной точкой разметки на ткани. Опустите лапку. Следите за тем, чтобы начальная точка не сместилась!

Установите регулятор длины стежка на « ;::::; »

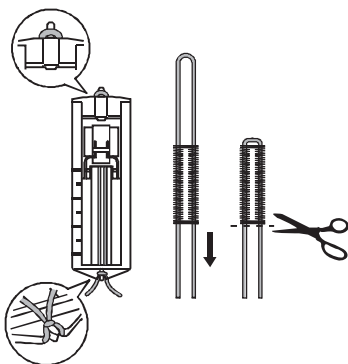


- Установите переключатель программ на « 1 »
Прошейте до отметки.
- Установите переключатель программ на « 2 »
Прошейте 5-6 стежков.
- Установите переключатель программ на « 3 »
и прошейте на левую сторону до отметки.
- Установите переключатель программ на « 4 »
прошейте 5-6 стежков, выполнив закрепку.

Достаньте ткань из под лапки. Аккуратно сделайте посередине петли отверстие для пуговицы.

Выметывание петель на трикотажных тканях

При выметывании петель на эластичных материалах используйте вкладную нить. В качестве вкладной нити можно использовать толстую нить или тонкий шнур.



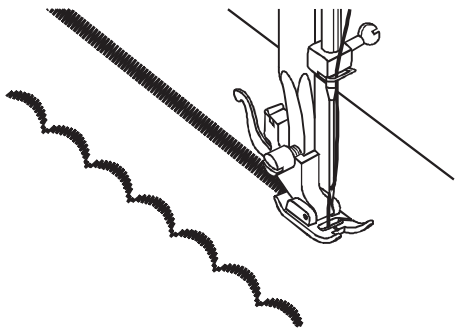
Установите лапку для выметывания петли. Закрепите вкладную нить на задней части лапки, проведите оба конца вкладной нити под лапкой, а затем вытяните их в специальные желобки на передней части лапки и закрепите.

Выметайте петлю, как описано выше.

Поле окончания шитья осторожно подтяните концы вкладной нити, закрепите их и обрежьте.

Гладьевые декоративные строчки

Для выполнения гладьевых декоративных строчек рекомендуется использовать лапку для вышивания / декоративных строчек, т.к. эта лапка на подошве имеет небольшое углубление, что позволяет ей скользить над уже прошитым гладьевым валиком, но также эти строчки можно выполнить с помощью стандартной лапки.



* Лапка для вышивания / декоративных строчек не входит в комплект

Переключателем программ выберите « } » или строчку зигзаг. Установите регулятор длины стежка на отметку «|||||||».

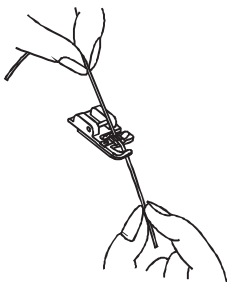
 **Обратите внимание!**

При работе с очень легкими и тонкими тканями рекомендуется использовать специальные стабилизаторы.

Прежде чем выполнять строчку на изделии, выполните пробное шитье с различными настройками на обрезках ткани.

При шитье гладьевых декоративных строчек не подтягивайте и подталкивайте ткань, машина сама продвигает ткань с необходимой скоростью.

Вшивание шнура

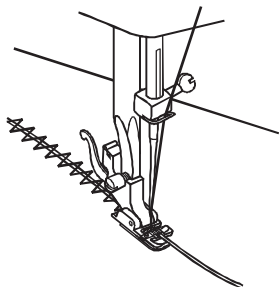


* Лапка для вшивания шнуров не входит в комплект.

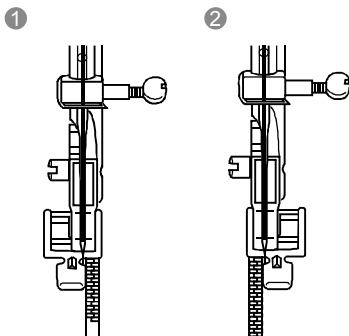
Установите лапку для вшивания шнура. Наметьте на ткани место для пришивания шнура. Вставьте необходимое количество шнуров (от 1 до 3) в центральный желобок лапки, протяните около 5 см через лапку.

Желобки, расположенные на лапке направляют шнур во время шитья.

Выберите подходящую строчку, проверьте, чтобы ширина строчки была немного больше ширины шнура.



Опустите лапку и медленно начинайте шить направляя ткань и шнур в нужном направлении.



Внимание! Лапка для втачивания молнии может использоваться только при шитье прямой строчкой с центральной позицией иглы. Если применяется другая строчка или игла смещена от центра, возможно столкновение иглы с лапкой и поломка иглы. Прежде чем начать шить, медленно поверните маховое колесо на себя, чтобы убедиться, что игла не попадает в лапку.

Вшивание молнии по центру

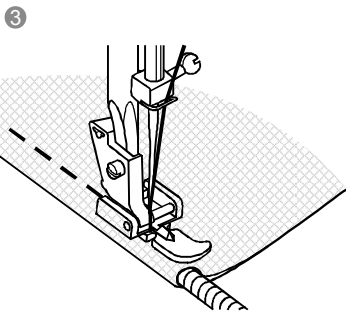
Разутюжьте шов. Уложите молнию лицевой стороной на ткань и приметайте (зубчики молнии должны находиться по центру сметочного шва).

Установите лапку для втачивания молнии.

Установите регулятор длины стежка на значения от «1» до «4», в зависимости от толщины ткани.

Для прокладывания строчки по левой стороне соедините лапкодержатель с правой осью лапки. (см. рисунок 1)

Для прокладывания строчки по правой стороне молнии соедините лапкодержатель с левой осью лапки. (см. рисунок 2)

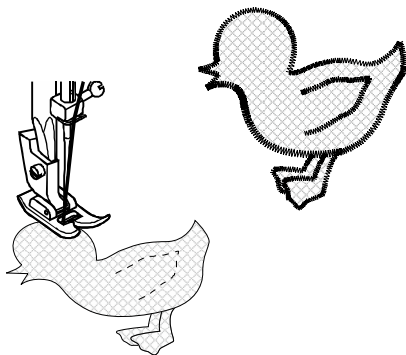


Начинайте прокладывать строчку по левой стороне молнии сверху вниз до нижней закрепки. Опустив иглу в крайнее нижнее положение, поднимите лапку и поверните изделие. Прошейте несколько стежков вдоль линии закрепки. Вновь опустите иглу в крайнее нижнее положение, поднимите лапку и поверните изделие. Прошейте до края и выполните закрепку.

Удалите сметочные стежки и проутюжьте молнию.

С помощью лапки для вшивания молнии, также можно вшить кант в сгиб ткани. (см. рисунок 3)

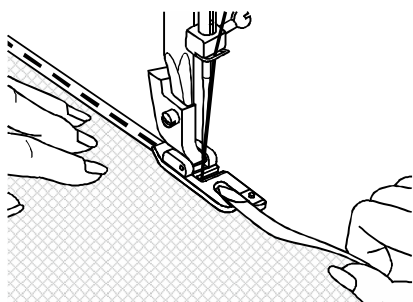
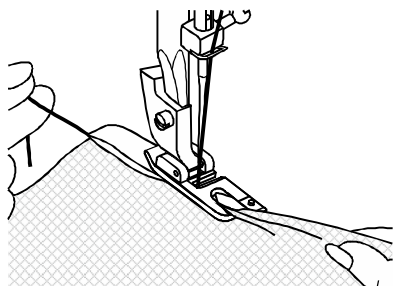
Аппликации



Установите стандартную лапку.

- Вырежьте аппликацию и приметайте ее на ткань
- Пришейте аппликацию по краю прямой строчкой
- Срежьте излишки ткани по краю аппликации (будьте аккуратны, не срежьте стежки).
- Удалите стежки наметки.
- Обшейте аппликацию по краю строчкой «зиг-заг». Настройте длину стежка и ширину строчки (см.стр. 17).
- Свяжите верхнюю и нижнюю нити на изнаночной стороне для закрепления строчки.

Узкая подгибка срезов



Лапка - рубильник используется для выполнения подрубочного (московского) шва при подшивке маек, скатертей, подгибке срезов и т.д.

* Лапка-рубильник не входит в комплект.

Выберите прямую строчку.
Установите лапку-рубильник

Подверните срез ткани 2 раза по 3 мм на участке около 5 см от края ткани.

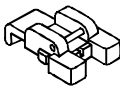
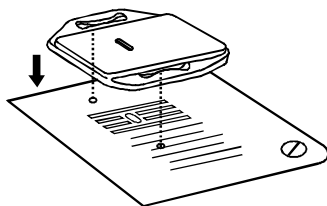
Вставьте подвернутый край в спиралевидную направляющую лапки.

Поворачивайте маховое колесо на себя до тех пор, пока игла не войдет в подвернутый край ткани, а затем опустите лапку.

Закрепите край несколькими стежками, нажав на рычаг реверса.

Медленно продолжайте шить, направляя ровный край ткани в спиралевидную направляющую лапки, так чтобы получался подрубочный шов.

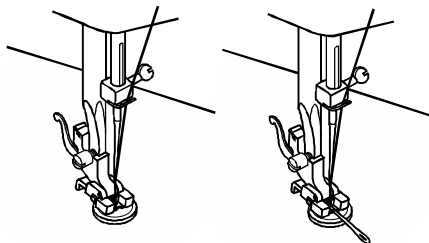
Пришивание пуговиц



Установите лапку для пришивания пуговиц.
Выберите строчку «зиг-заг»

Установите игольную пластину для штопки и вышивки в специальные отверстия на игольной пластине машины.

Наметьте место пришивания пуговицы и уложите материал под лапку. Установите пуговицу в нужном месте и опустите лапку.

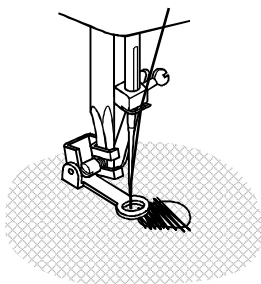
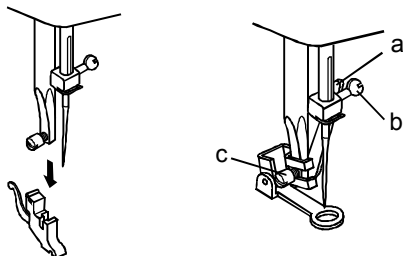
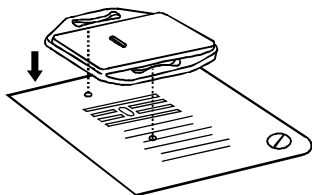


Поворачивая маховое колесо на себя, проверьте проходит ли игла в левое и правое отверстия пуговицы.

Если нужно пришить пуговицу «на ножке», положите на пуговицу штопальную иглу и сделайте несколько стежков. После завершения работы, свяжите на изнаночной стороне верхнюю и нижнюю нити.

обратите внимание

Штопка, вышивка и монограммы выполняются без подачи материала транспортером машины, он закрыт игольной платиной для штопки / вышивки. Продвижение ткани под иглой осуществляется вручную, поэтому скорость шить и перемещения материала должны быть согласованы. Прежде чем выполнить эти работы на изделии потренируйтесь на обрезках ткани.



* Лапка для штопки и вышивки не входит в комплект

Установите игольную пластину для штопки и вышивки в специальные отверстия на игольной пластине машины.

Снимите лапкодержатель и установите лапку для штопки и вышивки.

Рычонок лапки (a) должен находится за винтом крепления иглы (b).

Прижмите лапку для штопки и вышивки к стержню лапкодержателя и затяните винт (c).

Штопка

Обшейте по краю поврежденное место, чтобы закрепить ткань.

Передвигая ткань слева направо, проложите с равномерными интервалами стежки над поврежденным местом.

Поверните изделие на 90° и продолжите второй слой стежков, медленно перемещая материал, следя за тем, чтобы между стежками не было больших пробелов.

Вышивка и монограммы

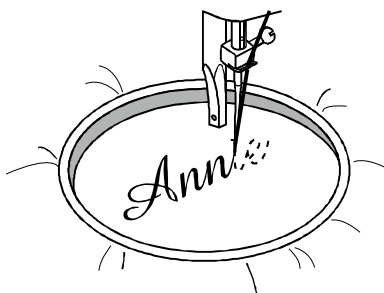
Нанесите на ткань рисунок, который вы хотите вышить. Хорошо растяните ткань с рисунком в пальцах. Настройте машину на прямую строчку.

Подложите пальцы под иглу и аккуратно прошейте контур рисунка, стараясь при этом выдерживать постоянную скорость.

Вышейте рисунок, прокладывая стежки внутри контура. Старайтесь, чтобы стежки плотно прилегали друг к другу.

При быстром передвижении пялец образуются длинные стежки, а при медленном - короткие.

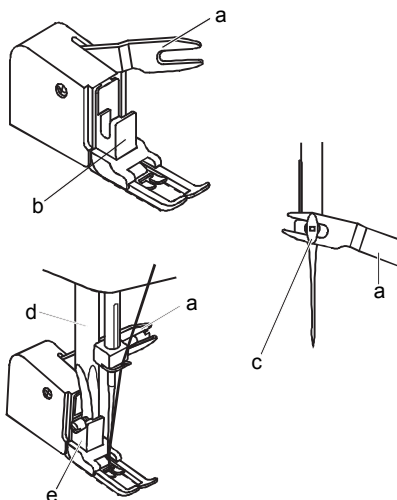
* Пяльцы для вышивания не входят в комплект



Верхний транспортер

Верхний транспортер выравнивает подачу верхнего и нижнего слоев ткани и полезен при точном стачивании тканей в клетку, полоску или с узорным рисунком. Он также способствует равномерному продвижению сложных тканей, таких как кожа, трикотаж, шифон, кожа, винил и прочих.

* Верхний транспортер не входит в комплект



Поднимите рычаг подъема лапки, чтобы перевести лапку в верхнее положение.

Полностью выкрутите винт крепления лапкодержателя (поворачивая его против часовой стрелки), снимите лапкодержатель.

Закрепите верхний транспортер на стержне лапкодержателя:

- Винт крепления иглы (c) должен располагаться между лапками рычага верхнего транспортера (a)
- Прижмите верхний транспортер к стержню лапкодержателя (d), чтобы крепление (e) плотно прилегло.
- Опустите лапку
- Установите и закрутите (поворачивая по часовой стрелке) винт крепления лапкодержателя. Убедитесь, что верхний транспортер надежно закреплен.

Заправьте верхнюю и нижнюю нити, как обычно. Выведите нижнюю нить вверх и вместе с верхней нитью отведите назад под лапку.

Таблица тканей / игл / нитей

НОМЕР ИГЛЫ	ТКАНЬ	НИТЬ
9-11 (70-80)	Легкая: тонкий хлопок, вуаль, саржа, шелк, муслин, киана, органза, х/б трикотаж, джерси, креп, полиэстер, рубашечные и блузочные ткани	Тонкие хлопчатобумажные, нейлоновые или полиэфирные нитки
11-14 (80-90)	Средняя: хлопок, сатин, кеттльклот, парусина, двойной трикотаж, тонкая шерсть.	Большинство имеющихся в продаже ниток средней толщины пригодно для этих тканей и размеров игл. Для получения лучших результатов применяйте полиэфирные нитки для синтетических материалов, а хлопчатобумажные нитки для шитья натуральных тканей.
14 (90)	Средняя: грубое полотно, шерсть, плотный трикотаж, ворсистая ткань, джинсовая ткань	
16 (100)	Тяжелая: шерсть, толстый брезент, стеганая ткань, джинсовая ткань, портьерная ткань	
18 (110)	Супер тяжелая: плотная шерсть и ткани для верхней зимней одежды, тяжелые портьерные ткани, некоторые виды кожи и винила	Толстые нитки, ковровые нитки

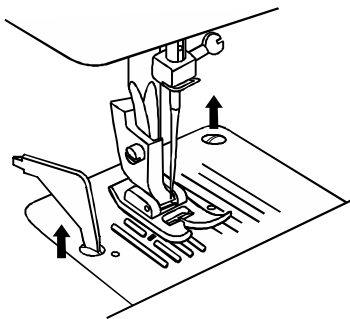
 **обратите внимание**

- тонкие нити и иглы используются для шитья тонких тканей, а толстые нити и иглы для тяжелых тканей.
- Всегда перед началом шитья делайте образцы строчек для проверки правильности подбора ткани/иглы/нити
- Используйте одинаковые нитки сверху и снизу (для иглы и для шпульки)
- Используйте специальные стабилизаторы для тонких и эластичных тканей.

Внимание!

Перед проведением технического обслуживания швейной машины всегда отключайте ее от сети (выключатель должен находиться в положении «OFF» / «выключено»). Несоблюдение данного требования может привести к поражению электрическим током и травмам.

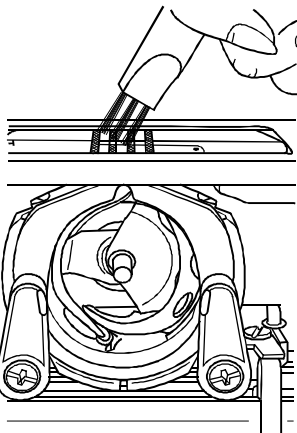
1



Чистка корпуса швейной машины

Если корпус швейной машины загрязнился, то рекомендуется аккуратно протереть его мягкой тканью, слегка смоченной в нейтральной жидкости, которая не повредит пластиковый корпус машины. После удаления загрязнений протрите поверхность насухо тканью.

2



Чистка и смазка челночного устройства

Когда в челночном устройстве скапливаются пыль, ворс от тканей и нитей или обрывки нитей, то это сразу сказывается на работе машины - качество работы ухудшается. Поэтому необходимо регулярно проводить чистку и смазку челночного устройств, а при частом или интенсивном шитье, после каждого использования машины. После длительного простоя, перед включением машины также рекомендуется проводить данные процедуры.

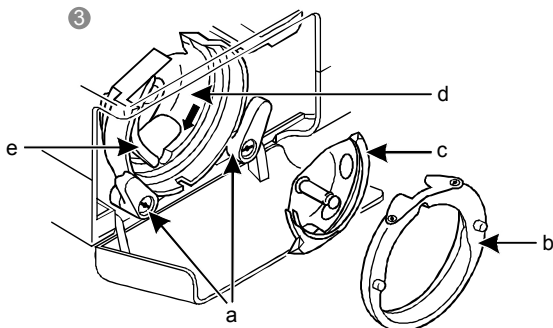
- Переверните иглу в крайнее верхнее положение, поворачивая маховое колесо на себя. С помощью угловой отвертки открутите винты, расположенные на игольной пластине. Снимите игольную пластину (см. рис.1)

- Откройте крышку челночного устройства. Достаньте шпульный колпачок со шпулкой и кисточкой почистите зубчики транспортера (см. рис.2).

- Выньте шпульный колпачок со шпулкой. Откиньте два держателя (а) в стороны. Достаньте из челночного устройства держатель швейного крючка (b) и швейный крючок (c). Очистите челночное устройство с помощью щетки-кисточки. Смажьте все точки (d) специальным машинным маслом (1-2 капли). Поверните маховое колесо на себя, чтобы выступающая часть челночного устройства (e) остановилась в левой позиции. На свободное место поставьте швейный крючок (c), а затем держатель швейного крючка (b) и защелкните оба держателя (a).

Если детали были установлены неправильно, то два держателя (a) не закроются, в этом случае повторите установку деталей, чтобы они встали на свои места (см. рис.3).

3



Установите шпульный колпачок со шпулкой и поставьте на место игольную пластину, зафиксировав ее винтами.

Техническое обслуживание и устранение неполадок

При обнаружении неисправности, попробуйте устранить ее самостоятельно с помощью следующей таблицы. Если неполадку устранить не удалось, пожалуйста, обратитесь в авторизованный сервисный центр.

Неполадка	Возможная причина	Устранение неполадки	стр.
Обрыв верхней нити	Нить неправильно заправлена	Заново заправьте нить	11
	Сильное натяжение верхней нити	Ослабьте натяжение верхней нити	13
	Используется слишком толстая нить	Установите иглу большего размера	25
	Игла вставлена неправильно	Установите иглу правильно (плоской стороной назад)	15
	Нить обвилась вокруг катушкодержателя	Снимите катушку и распутайте нитку	11
	Игла повреждена	Замените иглу	15
Обрыв нижней нити	Шпулька вставлена неправильно	Выньте и вставьте шпульку правильно. Потяните за нить, нить должна сматываться легко и без задержки	12
	Неправильно заправлена нижняя нить	Заправьте нить правильно	12
Поломка иглы	Игла повреждена	Замените иглу	15
	Игла установлена неправильно	Установите иглу правильно (плоской стороной назад)	15
	Выбран неправильный номер иглы	Выберите иглу в соответствии с используемой нитью и тканью	25
	Неправильно подобрана лапка для выбранной строчки	Установите необходимую лапку	16-25
	Винт крепления иглы ослаблен	Затяните винт крепления иглы	15
	Сильное натяжение верхней нити	Ослабьте натяжение верхней нити	13
Шов стягивается	Машина неверно заправлена	Проверьте заправку машины	11,12
	Неправильно заправлена нижняя нить	Заправьте правильно нижнюю нить	12
	Неправильное натяжение нити	Отрегулируете натяжение нитей	13
	Неправильно выбрана длина стежка	Настройте длину стежка	16
	Сильное натяжение верхней нити	Ослабьте натяжение верхней нитей	13
	Неправильно заправлена верхняя нить	Заправьте правильно верхнюю нить	11
	Нижняя нить заправлена неправильно	Заправьте правильно нижнюю нить	12
	Неправильно подобрана нить	Подберите подходящую нить	25
	Неверно подобраны иглы, ткани и нити	Игла должна соответствовать типу ткани и нити, подберите подходящую иглу	25
	Используется слишком толстая игла		
Если Вы шьете тонкую ткань	Используйте стабилизаторы	-	
Пропуск стежков	Неверно установлена игла	Установите иглу правильно (плоской стороной назад)	15
	Игла повреждена	Установите новую иглу	15
	Выбран неправильный номер иглы	Выберите иглу в соответствии с нитью и тканью	25
	Неверно установлена лапка	Проверьте и установите лапку правильно	14
	Неправильно заправлена нить	Проверьте правильность заправки, при необходимости перезаправьте нити	11,12

Неполадка	Возможная причина	Устранение неполадки	стр.
Перекошен- ная строчка	Неправильно подобрана лапка для данной строчки	Подберите соответствующую лапку для данной строчки	16-25
	Нить слишком натянута	Ослабьте натяжение нити	13
	Длина стежка подобрана неверно	Выберите необходимую длину стежка	16
Машина заб- локирована	Транспортер забит ворсом	Выньте нить из иглы, достаньте шпульку из челночного механизма. Вращая маховое колесо вперед назад удалите остатки нитей	26
	Нить запуталась в челноке		
	Челночное устройство засорено		
Сильный шум при работе машины	Игла повреждена	Замените иглу	15
	Легкий жужжащий шум от двигателя	Это нормальное явление	-
	Нить запуталась в челноке	Выньте нить из иглы, достаньте шпульку из челночного механизма. Вращая маховое колесо вперед назад удалите остатки нитей	26
	Челночный механизм или транспортер забит ворсом		
Неравномер- ные стежки, неравномер- ная подача ткани	Нить плохого качества	Замените нить на качественную	-
	Неправильно заправлена нижняя нить	Заправьте правильно нижнюю нить	12
	Подтягивание или подталкивание ткани при шитье	Во время шитья не подтягивайте и не подталкивайте ткань	-
Машина не шьет	Машина не включена в сеть	Подключите к машине сетевой шнур и вставьте вилку в розетку	9
	Не нажата кнопка старт/стоп	Нажмите кнопку старт/стоп	-
	Рычаг подъема лапки поднят	Опустите рычаг подъема лапки	-
	Машина не включена	Переведите выключатель в положение «вкл» / «включено»	9



Не утилизируйте электрические приборы как несортируемые бытовые отходы. Утилизируйте их в специальных пунктах сбора.

Обратитесь к представителям местных органов власти для получения информации об имеющихся системах сбора отходов. При утилизации электрических приборов на полигонах захоронения отходов или открытых свалках опасные вещества могут просочиться в грунтовые воды и попасть в пищевую цепь, что влечет за собой угрозу для вашего здоровья и благополучия.

1. Эта швейная машина является бытовым прибором и предназначена только для домашнего использования.
2. Транспортировка изделия должна осуществляться в индивидуальной фирменной упаковке с пенопластом, обеспечивающей его сохранность, поэтому просим Вас сохранить фирменную упаковку для возможной транспортировки изделия.
3. Не допускается работа швейной машины в условиях нестабильной электросети (при резких перепадах силы тока и напряжения).
4. Не допускайте попадания на изделие и внутрь изделия воды и других жидкостей.
5. Не допускайте попадания внутрь изделия бытовых насекомых (тараканов, муравьев и т.д.), это может вызвать появление дефектов электронных и электрических узлов.
6. Не допускайте попадания внутрь изделия посторонних предметов (в том числе: булавок, игл и т.п.), это может привести к возникновению дефектов.
7. Обращайтесь с изделием осторожно, оберегайте от ударов и других механических повреждений.
8. Не допускается эксплуатация изделия с дефектами и неисправностями, если это не было оговорено продавцом, изготовителем (уполномоченной организацией).
9. Это изделие является фирменным товаром, изготовленным с высокой точностью и по самым современным технологиям, поэтому:
 - 9.1. ремонт и техническое обслуживание изделия должен проводить механик, прошедший аттестацию и имеющий сертификат, полный комплект технической документации и специальных инструментов.
 - 9.2. для обеспечения надлежащего качества все работы необходимо проводить по методике и технологии изготовителя, в соответствии со специальным сервисным руководством для механика. В руководстве указаны необходимые технические и технологические параметры сборки, регулировки и настройки, способы и методы регулировки и ремонта изделия, регулировки, ремонта и замены дефектных узлов и деталей, методы диагностики контроля технических и технологических параметров, приборы и методы проверки изделия на электробезопасность.
 - 9.3. Комплект специального инструмента включает несколько десятков наименований, в том числе настроечные шаблоны, приспособления для демонтажа и сборки, устройства для тестирования и регулировки деталей и узлов.
 - 9.4. Проверка изделия на электробезопасность проводится после каждого ремонта и технического обслуживания сертифицированным прибором.
 - 9.5. Для ремонта и технического обслуживания должны использоваться ТОЛЬКО оригинальные запасные части и материалы.
 - 9.6. По окончании работ необходимо по методике изготовителя необходимо заполнить контрольные образцы стежков, швов, различных программ с применением различных тканей и нитей.
10. Устранение недостатков потребителем или третьим лицом (не уполномоченным изготовителем), возможно при наличии у них необходимой квалификации и опыта, технической документации, специального инструмента и материалов, применяемых изготовителем (уполномоченным лицом) при производстве ремонтных работ, соблюдении технологии ремонта; полном восстановлении в соответствие всех технических и технологических

параметров, указанных в технической документации для сервисного центра, гарантии и безопасности изделия (после проведенного ремонта).

Проводившие ремонт третьи лица и потребители несут всю полноту ответственности за безопасность изделия после ремонта, за возникновение любых других недостатков, возникших в результате неквалифицированного ремонта.

11. Нарушение технологии разборки, сборки, ремонта или регулировки отрицательно влияет на потребительские свойства, техническое состояние, надежность, долговечность и безопасность изделия.
12. Изготовитель, дистрибьютор и продавец не принимает претензии по поводу работы неавторизованного сервисного центра, поэтому общая рекомендация для потребителя: ***В Ваших интересах убедиться, что сервисная мастерская была авторизована (наличие сертификации, специальной документации, оригинальных запасных частей).***
Обращайтесь только в уполномоченные производителем сервисные центры.

Авторизованный сервисный центр в Республике Казахстан:
г. Алматы, пр. Н.Назарбаева, 229/53; тел. +7 727 2633222

Авторизованный сервисный центр в Республике Узбекистан:
г. Ташкент, ул. Фазо, 16,; тел. +998 97 707 12 40

13. Запрещается внесение конструктивных изменений любого характера лицам, неуполномоченными на это изготовителем.
14. Запрещается установка деталей, в том числе аксессуаров, непредусмотренных инструкцией по эксплуатации и другой технической документацией.
15. Все прочие указания по технике безопасности, правилам использования изделием, и правильному уходу за ним даны в инструкции по эксплуатации, передаваемой покупателю при продаже.
16. В руководстве по эксплуатации даны общие правила пользования изделием. Правила и приемы шитья (например, обработка конкретных видов тканей, выполнение различных элементов одежды и т.п.), рекомендации по подбору материалов, в том числе ниток, содержится в специальной литературе по шитью, преподается на курсах кройки и шитья. Инструкция по эксплуатации не заменяет специальной литературы по шитью!
17. Рекомендации: Сохраняйте свидетельство о продаже, а также тестовый образец строчек, выполненный на заводе, для специалистов сервисного центра этот образец содержит важные данные о функциональном состоянии машины в момент продажи.

Эксклюзивный и официальный импортер швейных машин VERITAS в Казахстане – «Дом швейных машин» г. Алматы, пр. Н.Назарбаева, 229/53
Подробная информация по телефону: +7 (727) 2632222 и на сайте www.rivia.kz

Эксклюзивный и официальный импортер швейных машин VERITAS в Узбекистане – «Дом швейных машин» г. Ташкент, ул. Фазо, 16
Подробная информация по телефону: +998 97 707 12 40и на сайте www.rivia.uz

VERITAS®