



www.veritas-sewing.com



www.facebook.com/veritassewing



www.instagram.com/veritassewing

INSTRUKTION HANDBOK

Bästa kund,

vi gratulerar till ditt köp av din symaskin. Du har köpt en kvalitetsprodukt som har tillverkats med stor omsorg och, om rätt underhållen, kommer att tjäna dig väl i många år.

Innan du använder den första gången ber vi dig att läsa igenom handboken noggrant och speciellt uppmärksammar säkerhetsinstruktionerna. Personer som inte är bekanta med den här handboken får inte använda apparaten.

Vi önskar dig mycket nöje och stora sömnadsframgångar.

Frågor beträffande maskin, service och kundtjänst.



www.service.veritas-sewing.com

Innehåll

Korrekt avfallshantering	S. 2	Byta nålen	S. 11	Lagning/lappning	S. 22
Viktiga säkerhetsinstruktioner	S. 3 - 4	Trådspänning	S. 12	Applikation	S. 23
Maskinens delar	S. 5	Sy i tjockt tyg	S. 13	Broderi	S. 24 - 25
Tillbehör	S. 6	Omvänd sömnad	S. 14	Byta glödlampa	S. 25
Ansluta maskin till strömkälla	S. 7	Hörnsömnad	S. 14	Sänka spänningsjustering	S. 26 - 27
Linda spolen	S. 8	Blindfällsöm	S. 15	Underhåll	S. 28
Träda den övre tråden	S. 9	Sömnadssöm	S. 16	Tyg, tråd, nål	S. 29
Höja den nedre tråden	S. 9	Overlockning	S. 17	Felsökningsguide	S. 30 - 31
Sätta in spolen	S. 10	Stretchsöm	S. 17	Nålpaträdare	S. 32
Val av stygnmönster	S. 10	Knapphålssömnad	S. 18 - 20	Noteringar och service	S. 33 - 35
Byta pressarfoten	S. 11	Dragkedjesömnad	S. 21		

Korrekt avfallshantering



1. Kassera inte elektriska apparater som osorterat kommunalt avfall, använd separata uppsamlingsanläggningar.
2. Kontakta dina lokala myndigheter för information om tillgängliga insamlingssystem.
3. Om elektriska apparater bortskaffas i deponier eller på soptippar kan farliga ämnen läcka ut i grundvattnet och komma in i näringskedjan, vilket kan skada din hälsa och ditt välbefinnande.
4. När du byter ut gamla apparater mot nya, är återförsäljaren enligt lag skyldig att ta tillbaka din gamla apparat för bortskaffning åtminstone gratis.

Viktiga säkerhetsinstruktioner

Vid användning av en elektrisk apparat skall grundläggande säkerhetsföreskrifter alltid följas, inklusive följande:

Läs alla instruktioner före användning (av denna maskin).

FARA - för att minska risken för elektrisk stöt:

En apparat får aldrig lämnas utan tillsyn när den är ansluten. Koppla alltid ur apparaten från eluttaget omedelbart efter användning och innan rengöring.

VARNING – för att minska risken för brännskador, brand, elektriska stötar eller personsador:

1. Låt inte användas som en leksak. Extra uppmärksamhet är nödvändig när den här apparaten är använd av eller nära barn.
2. Använd den här apparaten endast för dess avsedda ändamål som det beskrivs i den här handboken. Använd endast tillbehör rekommenderade av tillverkaren som den här handboken innehåller.
3. Driv aldrig den här apparaten om den har en skadad sladd eller kontakt, om den inte fungerar riktigt, om den har tappats eller skadats, eller tappats i vatten. Returnera apparaten till närmast auktoriserade återförsäljare eller servicecenter för undersökning, reparation, elektrisk eller mekanisk justering.
4. Driv aldrig apparaten med någon luftöppning blockerad. Håll symaskinens ventilationsöppningar och fotreglaget fria från ansamling av ludd, damm och lösa trasor.
5. Tappa aldrig eller sätt in något objekt i någon öppning.
6. Använd inte utomhus.
7. Använd inte där aerosolprodukter (sprej) används eller där syrgas används.
8. För att koppla från, vrid strömbrytaren till läget av ("0") och ta sedan ut kontakten från uttaget.
9. Ta aldrig ut kontakten genom att dra i sladden. För att koppla ur, greppa kontakten, inte sladden.
10. Denna apparat kan användas av barn från 8 år och uppåt och personer med nedsatt fysisk, sensorisk eller mental förmåga eller brist på erfarenhet och kunskap om de har fått tillsyn eller instruktioner om användning av apparaten på ett säkert sätt och förstår farorna som är inblandade.
11. Maskinen får endast användas med avsedd fotkontroll, för att undvika en risk. Om fotreglaget är skadat eller trasigt måste det bytas ut av tillverkaren eller dess serviceagent eller en liknande kvalificerad person.
12. LED-lampans maximala effekt är 0,3 W, maximal spänning är 5 V likström. Om LED-lampan är skadad skall du inte använda produkten utan skicka den till tillverkaren eller serviceagenten för reparation eller byte med en gång.

Viktiga säkerhetsinstruktioner

13. Förvara instruktionerna på en lämplig plats nära maskinen och överlämna dem om du ger maskinen till en tredje part.
14. Försiktighet - för att undvika skada:
 - Koppla ur apparatens fotkontroll när du lämnar den utan tillsyn.
 - Koppla ur apparatens fotreglage innan du genomför något underhåll.

FARA

Sträck dig inte efter en apparat som har fallit i vatten. Koppla ur omedelbart.

Placera inte eller förvara en apparat där den kan falla eller dras ner i ett badkar eller handfat. Placera inte eller tappa i vatten eller annan vätska.

VARNING

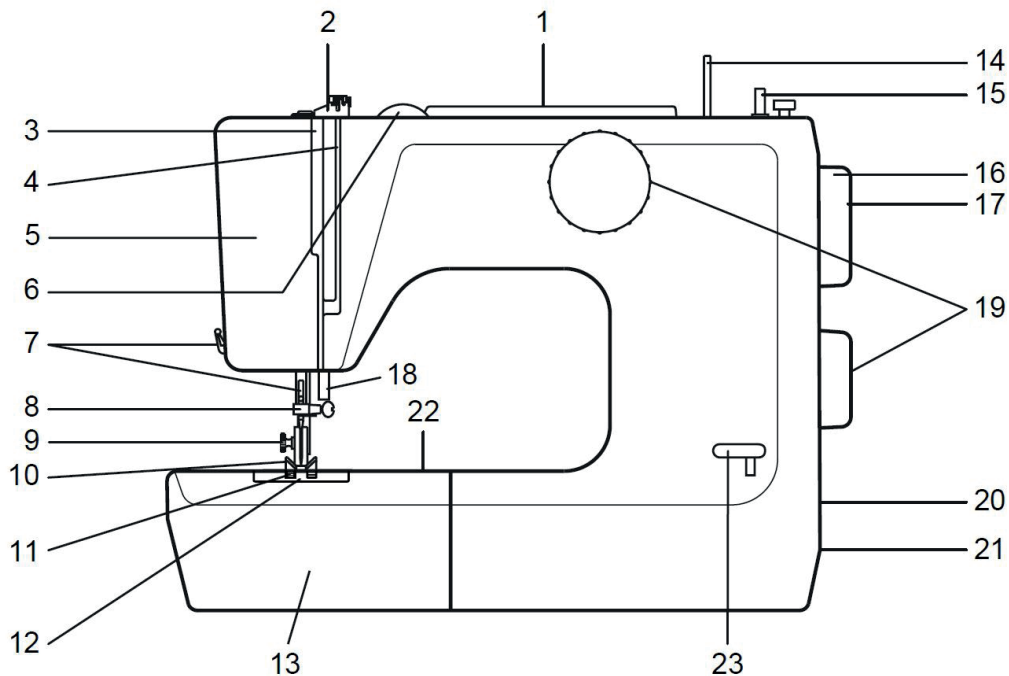
1. Håll fingrar borta från alla rörliga delar. Speciell försiktighet krävs runt symaskinsnålen.
2. Använd alltid rätt nålplatta. Felaktig platta kan orsaka att nålen bryts.
3. Använd inte böjda nålar.
4. Dra eller tryck inte tyg vid sömnad. Det kan avleda nålen och orsaka att den bryts.
5. Slå av symaskinen ("O") när du gör några justeringar i nålområdet, som exempelvis nålpåträdning, byte av nål, spolträdning eller byte av fotreglage etc.
6. Koppla alltid ur symaskinen från eluttaget vid borttagning av skydd, smörjning eller vid några användarjusteringar angivna i instruktionshandboken.
7. Använd aldrig på en mjuk yta som exempelvis en säng eller kudde där luftöppningar kan bli blockerade.

SPARA DESSA INSTRUKTIONER

Maskinspecifikationer:

Dimensioner:	41 x 18 x 31 cm	Märkspänning:	230 V
Märkt inmatning:	60W	Akustisk ljudnivå:	mindre än 72 db(A)
Vikt:	6,4 kg	Märkfrekvens:	50 Hz
Omgivande användningstemperatur:	normal temperatur		

Maskinens delar

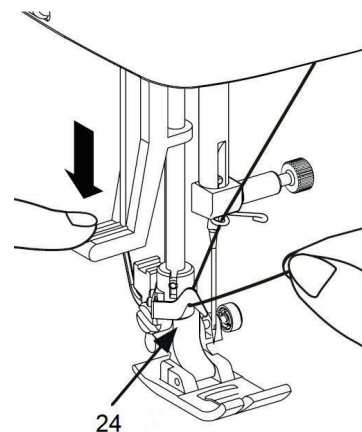


1. Handtag
2. Trådförare för spollindning
3. Upptagsspak
4. Övre spänningsplatta
5. Ansiktsskydd
6. Övre trådspänningsratt.
7. Trådavskärare (beroende på modell)

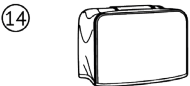
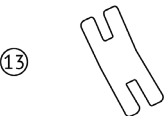
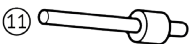
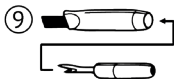
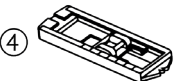
8. Trådförare för övre trådning
9. Tumskruv till pressarfot
10. Pressarfot
11. Matartand
12. Nålplatta
13. Förlängningsbord och tillbehörslåda

14. Spolstift
15. Spollindningsspindel
16. Handhjul
17. Urkopplingsknopp
18. Pressarfotshöjare
19. Mönstervalknapp (beroende på modell)

20. Uttag
21. Brytare
22. Fri-arm
23. Handtag för bakåtsöm
24. Nålpåträdare



Se hur nålpåträdaren fungerar på sidan 32.

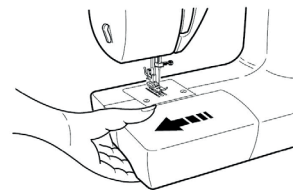


1. Sicksacksyfot (på maskin)
2. Dragkedjefot
3. Raksömfot
4. Knapphålsfot
5. Stoppningsplatta
6. Nålar
7. Spolar (3 st)
8. Kantguide
9. Borste och sprättkniv
10. Skruvmejsel
11. Spolstift
12. 2x denimnålar
13. Jeansstöd
14. Dammskydd

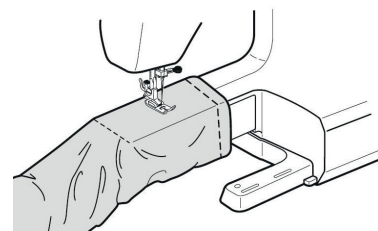
Tillbehören förvaras på förlängningsbordets insida (tillbehörslåda).

Avtagbart förlängningsbord

Ta bort bordet (tillbehörslåda) och maskinen används som en fri-arm-maskin.



Den fria armen är mer bekvämt för att sy eller brodera byxor, ärmor, manschetter, på t-tröjor, blusar etc. Gör omvänt mot ovanstående steg för att ansluta förlängningsbordet.



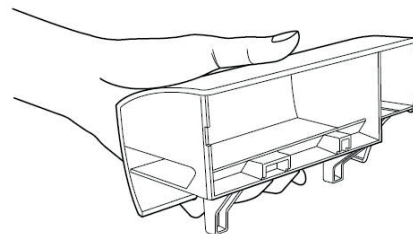
Ansluta maskin till strömkälla



Obs!

Se alltid till att maskinen är bortkopplad från strömkällan och att huvudströmbrytaren är på "O" när maskinen inte används och innan du sätter i eller tar bort delar.

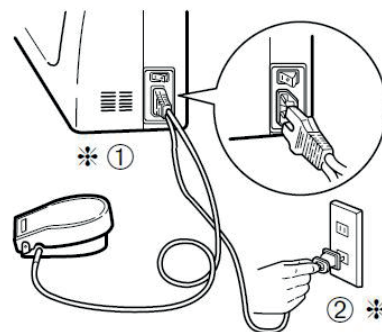
För att öppna locket till tillbehörslådan drar du upp den, som på bilden.



ANSLUTA FOTKONTROLL OCH STRÖMSLADD

Anslut fotkontroll och strömsladd (1) (2) .

Före du ansluter maskinen skall du se till att spänningen är densamma som på din maskin (angiven på en platta på maskinens baksida).

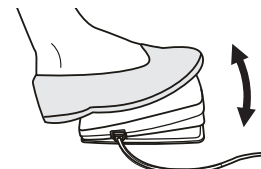


När symaskinen är avstängd sätter du in fotpedalen i kontakten på symaskinen.



Slå på symaskinen och tryck sedan långsamt ner fotreglaget för att börja sy. Släpp upp fotreglaget för att stoppa symaskinen.

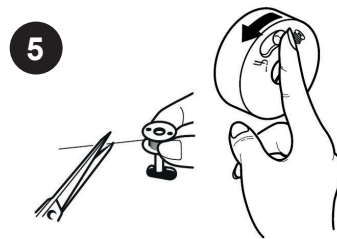
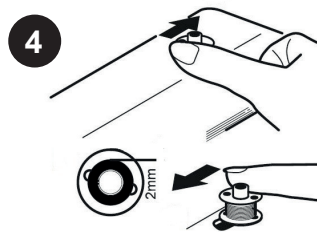
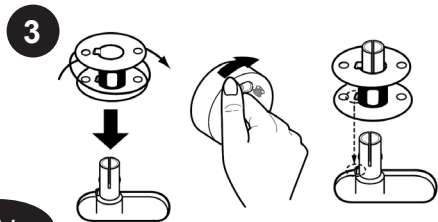
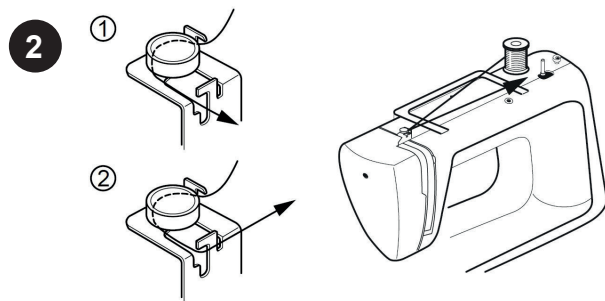
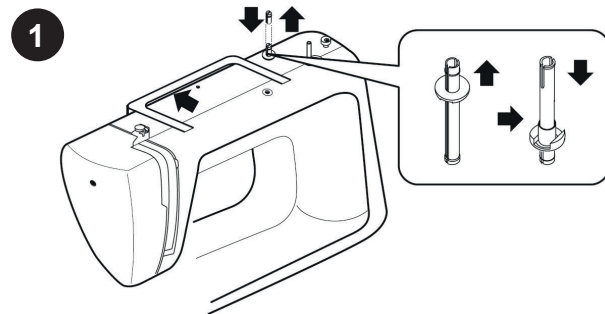


Kontakta en behörig elektriker om du är osäker på hur du ansluter maskinen till strömkällan.



Linda spolen

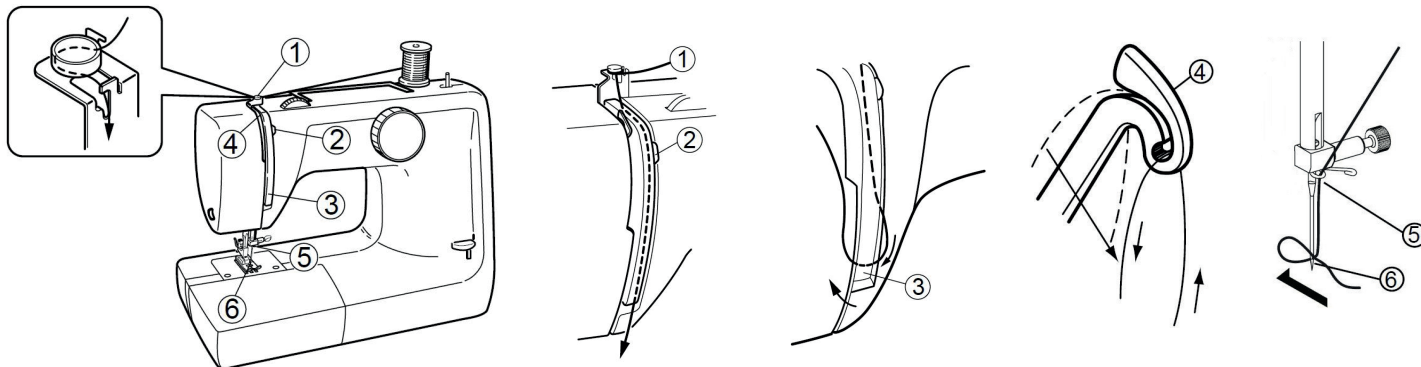
1. Dra ut spolstiftet och sätt in det i hållaren.
2. Placera tråden på spolstiftet.
3. Linda tråden runt spollindarens spänningsskivor. (1) (2)
4. Placera trådänden genom ett av de inre hålen som illustrerat och placera den tomma spolen på spindeln.
5. Linda tråden medurs runt spolen flera gånger.
6. Tryck knoppen på handhjulet åt höger så att den pekar mot spolsymbolen. ()
7. Tryck spolen åt höger och håll trådänden fast med en hand.
8. Pressa på fotreglaget för att börja linda spolen.
9. Efter att spolen har lindat några varv stoppar du maskinen och klipper av tråden nära hålet på spolen.
10. Fortsätt fylla spolen tills den är full. När spolen väl är full roterar den långsamt. Släpp upp pedalen eller stoppa maskinen. Tryck spollindarspindeln åt vänster.
11. Använd en spole som har lindats korrekt med tråd, annars kan nålen brytas eller trådspänningen blir felaktig.
12. När spollindarspindeln är placerad till höger, "spolens lindningsläge", kommer maskinen inte att sy och handhjulet kommer inte att vridas. Börja sy genom att trycka spollindarspindeln till vänster "syposition" och tryck tillbaka knoppen i handhjulet till den vänstra sysymbolen ().



SV

Träda den övre tråden

➔ **OBS!** Det är viktigt att utföra tråddragningen korrekt eftersom det annars kan innebära flera syproblem.



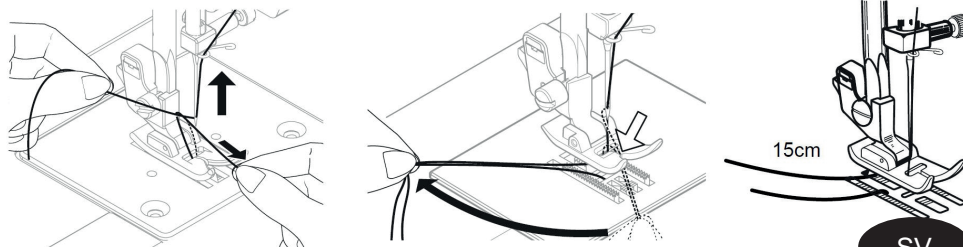
- Lyft upp pressarfotshöjaren. Hög upptagsspaken till den högsta positionen genom att vrida handhjulet mot dig. Träd följande siffror (1) - (6). För tråden genom föraren (1).
- Led tråden genom spänningskivans (2) båda sidor.
- Haka fast tråden under guiden (3) som det visas.
- Trådupptagsspak (4) Led tråden genom nålguiden (5) och sedan genom nålsögat (6) bakvänt. Använd nålpåträdaren för att träda nålen.

Höja den nedre tråden

➔ **OBS!** Om det är svårt att höja spoltråden ska du se till att tråden inte fastnar i gångjärnet eller sybordet.

Håll den övre trådens ände med den vänstra handen, som illustrerat. Vrid handhjulet sakta mot dig tills nålen förs upp och ned på nytt till den högsta positionen.

Dra den övre tråden sakta och den nedre tråden förs upp i en ögla.

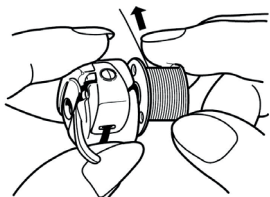


Sätta in spolen

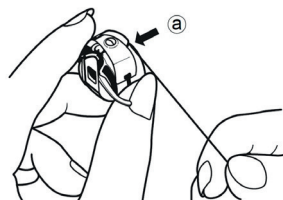


Obs!

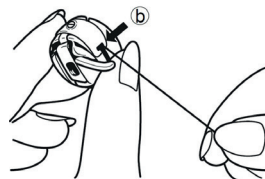
Stäng av strömbrytaren till ("O") innan du sätter in eller tar bort spolen.



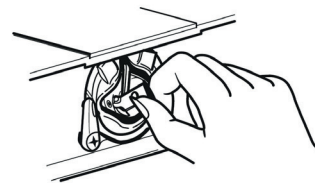
Håll spolkåpan med en hand. Sätt in spolen så att tråden förs i medurs riktning (pil).



För tråden in i spolkåpan uttag. (a)



Dra tråden till vänster, under späningsfjädern och sedan till leveransögat (b).



Höj nålen till den högsta positionen. Lämna trådens ände ungefär 10 cm från spolkåpan. Ta tag i spärren och skjut spolkåpan in i skytteln, som illustrerat. Släpp spärren när spolkåpan är helt insatt.

Val av stygnmönster

1	2	3	4	5	6	7	8	9
10	11	12	13	14	15	16	17	18
19	20	21						

Det önskade stygnet erhålls genom att vrida stygnväljaren, som kan vridas fram- eller bakåt.

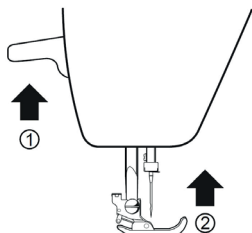


När du väljer stygnmönster ska du se till att nålen är i den högsta positionen.

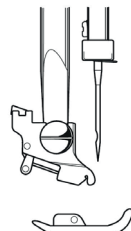
Byta ut pressarfoten



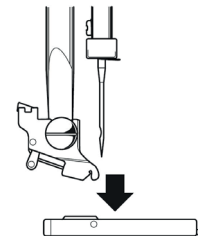
Obs! Vrid strömbrytaren till av ("O") när du utför någon av nedanstående operationer!



Lift upp pressarfotshöjaren (1). Ställ in nålen på den högsta positionen genom att vrida handhjulet mot dig (2).



Tryck knappen till hållaren mot dig och foten lossnar.

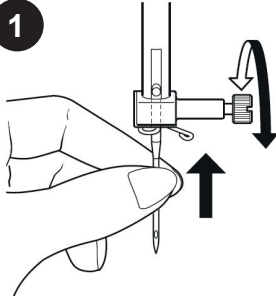


Placera den nya foten genom att rikta in den mot hållarspåret i skaftet med fotens pinne. Sänk pressarfotshöjaren så att hållaren fångar pressarfoten.

Byta nålen



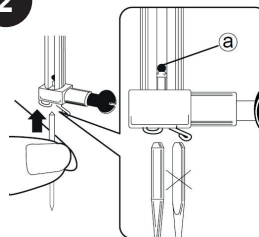
Obs! Vrid strömbrytaren till av ("O") när du utför någon av nedanstående operationer!



Ställ in nålen på den högsta positionen genom att vrida handhjulet mot dig. Lossa nålklämskruven och ta ut nålen.

Nålar måste vara i perfekt skick. Problem kan uppstå med böjda nålar, trubbiga nålar och skadade spetsar.

2



Sätt in en ny nål med den platta sidan från dig i skåran på nålstängens. Tryck in nålen i klämman tills den når stoppen (a) och dra åt nålklämskruven ordentligt.

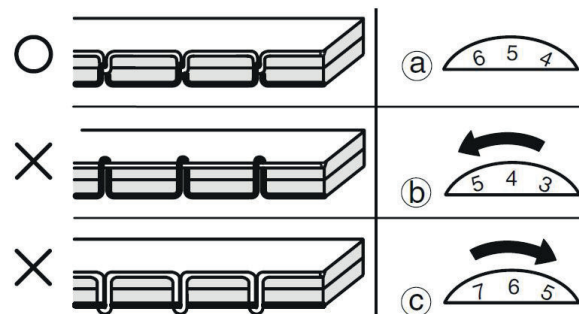
Trådspänning

När du är färdig med att sy ovanstående stygn kontrollerar du om övre och nedre trådspänning är lika och tillräckligt starka för att låsa både trådarna i mitten som i figuren (a).

Om den övre spänningen för hög (lös), övre (nedre) tråd ligger rakt jäms med övre (lägre) yta på tyget (b) (c). Korrigera genom att vrida spänningsratten i pilens riktning.

➔ Obs!

Kontrollera alltid balansen mellan övre och lägre spänningar genom att testa sy med tyg, nål, tråd och stygnmönster som du planerar att använda.



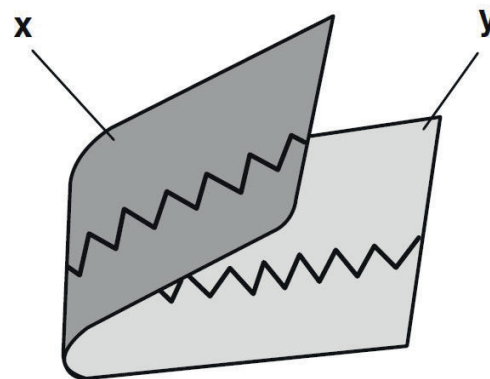
Trådspänning för sicksacksstygn

Bättre sicksacksstygn kräver mindre övre spänning än raksöm. Lossa den övre spänningen något.

Teckenförklaring:

- (x) Fel sida
- (y) Rätt sida

Stygnväljare	Sicksacksbredd	Stygnlängd
Nr 09	2,0 mm	1,0 mm
Nr 10	3,5 mm	2,0 mm
Nr 11	5,0 mm	4,0 mm



Sy i tjockt tyg

(I synnerhet denim)

Vid sömnad av tjockt material är det viktigt att följa instruktionerna noggrant. Se till att sömnaden är plant inställd. Nål måste vara vinkelrät mot sömmen så att den penetrerar plagget ordentligt.

Teckenförklaring:

(x) Nålens riktning

(y) Tygets riktning

Felaktig inställning orsakar böjning och möjlig brytning av nålen. För sömnad av mycket tjockt tyg ska du sy försiktigt och hålla tyget perfekt för hand. Brytning av en nål är inte ett mekaniskt problem, endast missbruk.

Teckenförklaring:

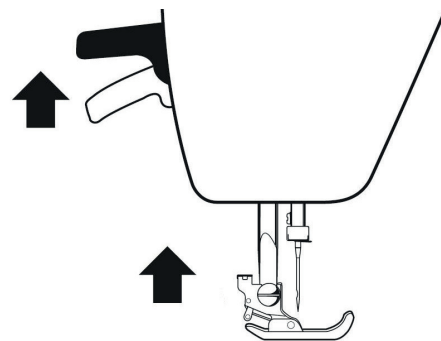
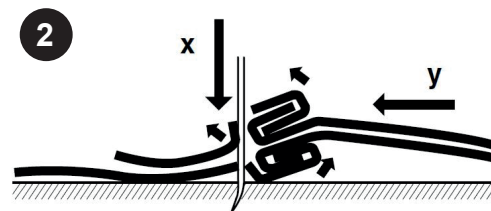
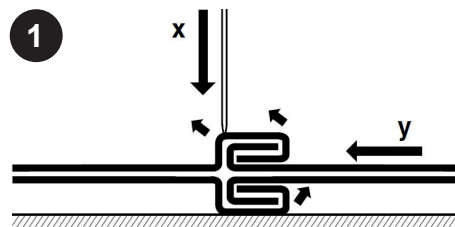
(x) Nålens riktning

(y) Tygets riktning

DUBBEL PRESSARFOTHÖJARE

För att erhålla en större öppning när du använder tjocka material trycker du ordentligt upp pressarfothöjaren så långt det går.

När du syr över tjockare lager av tyg kan jeansstödet inkluderat i tillbehören användas som stöd.



Omvänd sömnad

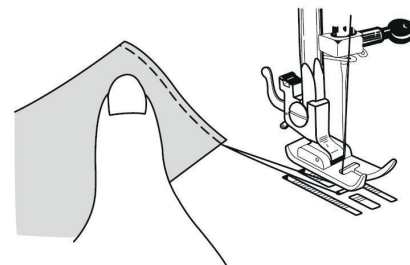
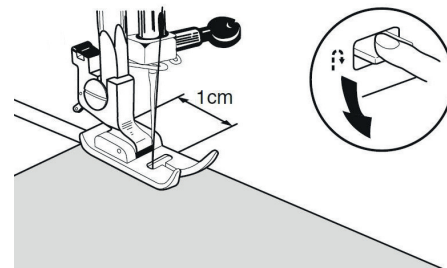
Börja att sy

Placera tyg under fot ungefär 1 cm innanför kanten. Sänk pressarfotshöjare. Släpp knapp och börja sy framåt och led tyget för hand som det matas. Dra aldrig material.

Bakåtsömnad

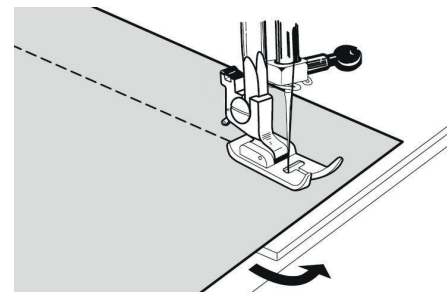
Om du vill förstärka en söm syr du bakåt till tygets kant genom att trycka på knappen för bakåtsömnad. Sy backsömmar för förstärkning vid sömmens slut.

Dra tyget åt vänster när syningen är klar och kapa trådarna med trädavskäraren (bak på nålstången).

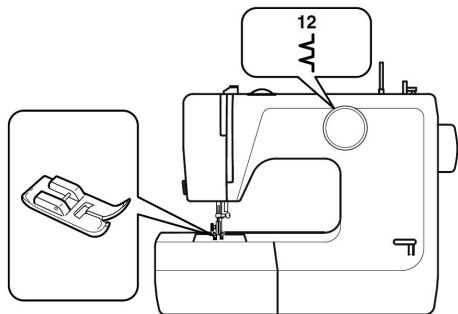


Hörnsömnad

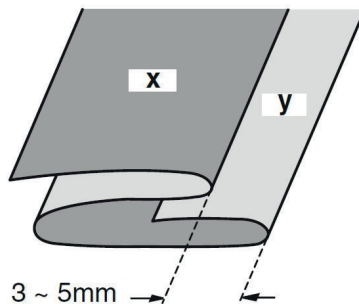
För att vända ett fyrkantigt hörna av tygkanten slutar du sy med nålspetsen som tränger igenom tyget när du når hörnguiden som visat. Lyft upp pressarfoten, vänd på tyget. Ny stygnlinje kommer i med sömguiden på sidan av nålplattan. Sänk med pressarfoten och börja sy i ny riktning.



Blindfällssöm

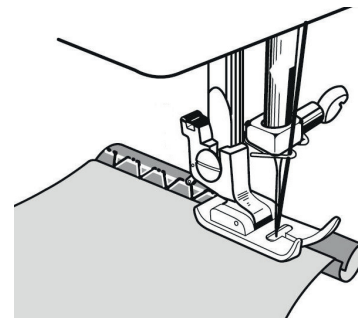


Ställ in maskinen som visat.



Vik material som visat och placera det under fot. För en snyggare finish är det att föredra att tråckla ihop eller stryka i förväg.

Teckenförklaring: (x) Fel sida, (y) Rätt sida

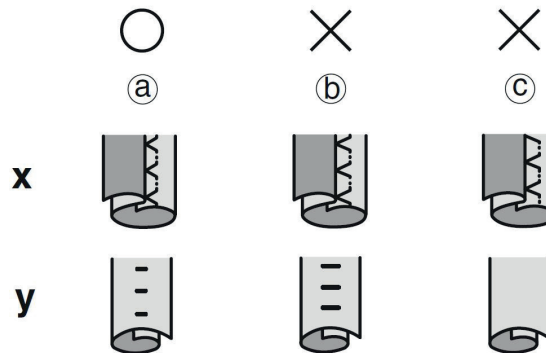


Sy försiktigt, så att raka stygn görs på fällkanten och lutande stygn bara tränger igenom med en eller två trådar i kanten.

- (a) Korrekt söm.
- (b) Nålen fångar för mycket av fällvikningen.
- (c) Nålen fångar inte något alls av vikningen.

Teckenförklaring:

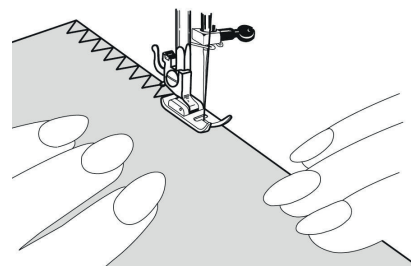
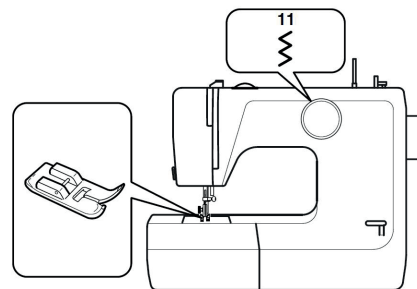
- (x) Fel sida
- (y) Rätt sida



För lättviktigt material.

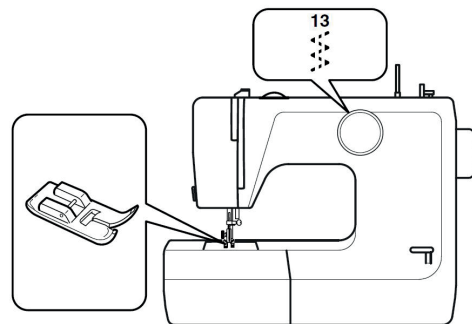
Ställ in maskinen som visat. Sömnadssöm hindrar tygkanten från att fransas och producerar en snygg finish.

Placera sömsmånen under pressarfoten med sömkanten i linje i linje med pressarfotens sida, som illustrerat. Trimma tyget mot stygnlinjen.

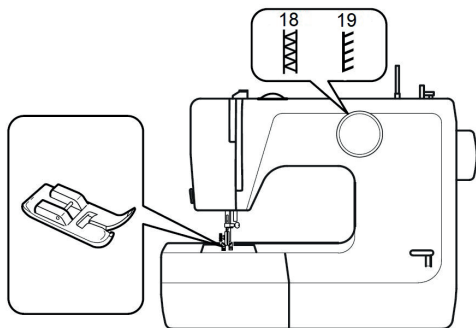


För tjocka och elastiska samt även mycket fina material.

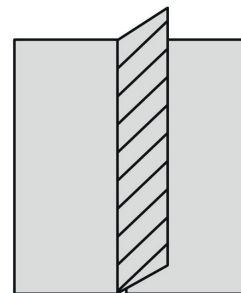
Ställ in maskinen som visat. Sy på samma sätt som ovan.



Overlockning



Overlockningsstyggn gör det möjligt att sy och täcka sömmar samtidigt. Ställ in maskinen som visat.



Placera två tygdelar tillsammans med rätt sidor mot varandra och sy. Hindra kanter från att franska sig genom att sy så att rätt sidostygn faller utanför materialkanten. I en del falla kan överlockande stygn användas för sicksäckning.

Stretchstyggn

De visade stygnen är alla använda med stretchtyg och stickade tyger. De är specialstyggn inbyggda i maskinen som snabbval.

17



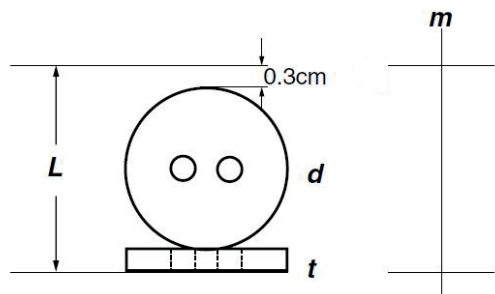
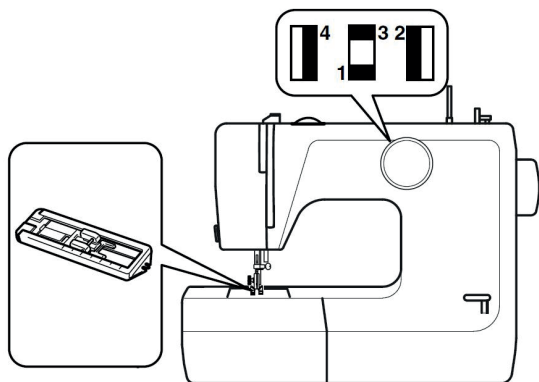
18



19



Knapphålssömnad



Teckenförklaring:

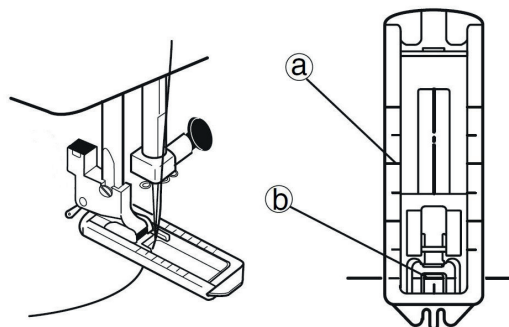
(L)	Längd på knapphål
(d)	Diameter
(t)	Tjocklek
(m)	Markering

Ställ in maskinen som visat.

Bestäm längd

Mät knappens diameter och tjocklek och lägg till 3 mm för förstärkningsstyg. Markera knapphålsstorleken på materialet.

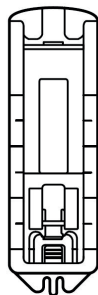
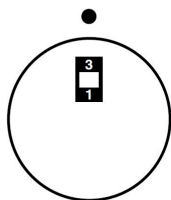
➔ **OBS!** För stretchmaterial lägger du en bit papper där knapphålet ska placeras.



Knapphålsfot Skjut helt tillbaka den glidande delen av (a) av knapphålsfoten. Placera materialet under foten så att markeringen av knapphålet förs över fotens mitt. Fotens riktninglinje (b) indikerar början på markeringslinjen. Extra tråd placeras under foten och sedan åt vänster eller bakåt.

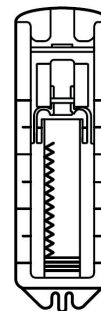
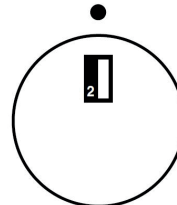
Knapphålssömnad

1



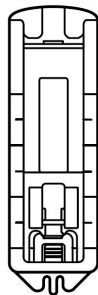
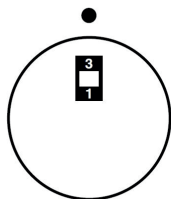
Sicksäckning: Ställ mönstervalratten på 1 (■) och sy 5-6 stygn.

2



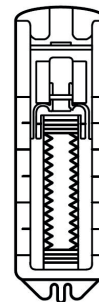
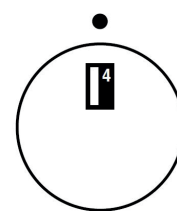
Vänster sida: Ändra mönster till 2 (■). Sy vänster sida bakvänt tills det når ändlinjen. Notera mot vilken linje mittmarkeringen pekar så att det inte blir nödvändigt att markera slutlinjer för alla knapphål.

3



Sicksäckning: Ställ mönstervalratten på 3 (■) och sy 5-6 stygn.

4

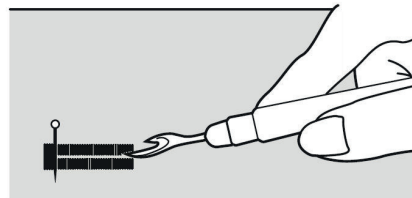


Höger sida: Ändra mönster till 4 (■) och sy höger sida tills den fångar det första förstärkningsstygnen.

Knapphålssömnad

Skära knapphål

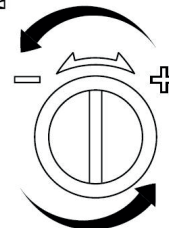
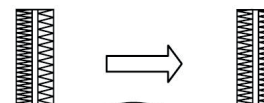
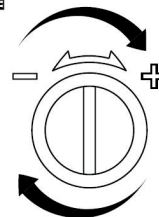
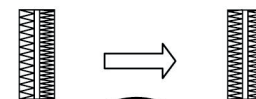
Placera en pinne genom sicksacksömmarna för att förhindra över-skärning. Kapa knapphålet längs centrum med knapphålsskäraren.



Balansera knapphållets högra och vänstra sida

Av och till kanske den vänstra och högra knapphålskolumnen måste balanseras på specialtyg.

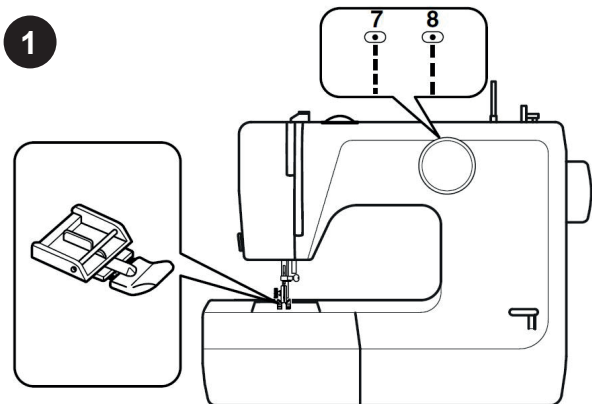
I det fallet justerar du stygnbalansen genom att vrida justeringsratten på maskinens baksida.



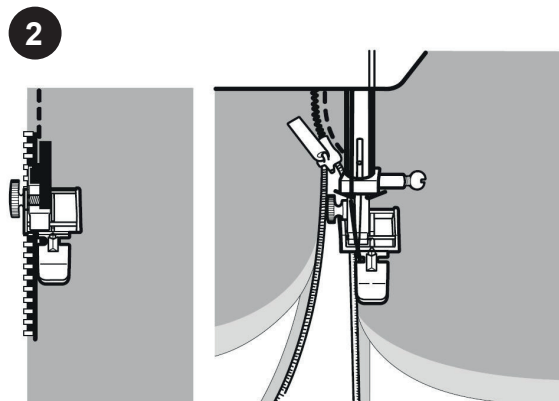
Om knapphållets högra sida är för tätt vrider du ratten åt vänster, som visat.

Om knapphållets vänstra sida är för tätt vrider du ratten åt höger, som visat.

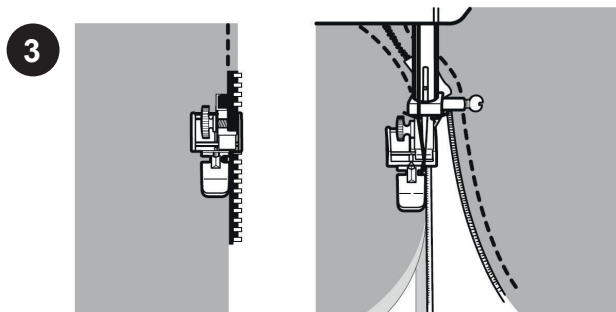
Dragkedjesömnad



Ställ in maskinen som visat. Genom att använda en speciell dragkedjefot kan dragkedjesömnad lätt göras utan att vända på tyget.

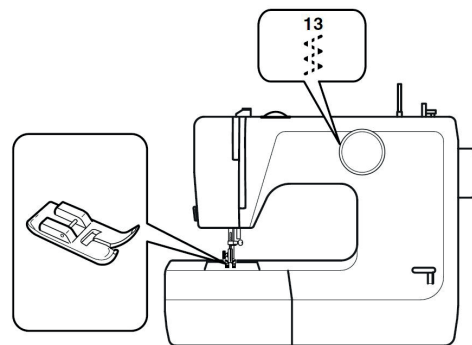


Placera dragkedjefoten till höger om nålen. Sy höger sida av dragkedjeledtyget noggrant så att högra sidans dragkedjetänder är parallella med fotens vänstra kant.

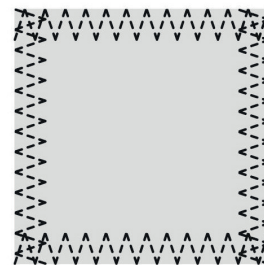


Återställ dragkedjefoten till vänster om nålen. Sy vänstra sidan av dragkedjan på samma sätt.

Ställ in maskinen som visat.



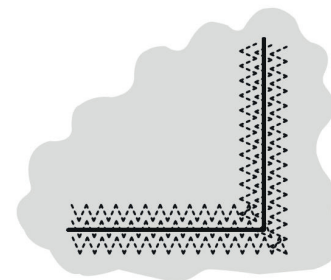
Placera lappen över den nötta delen. Dra trådändarna bakåt eller åt vänster när du börja sy. Sy längs lappens kant på den högra sidan. Trimma bort den nötta delen nära sömmen på den felaktiga sidan.

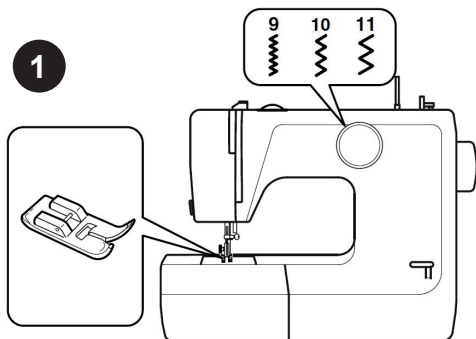


Laga en reva

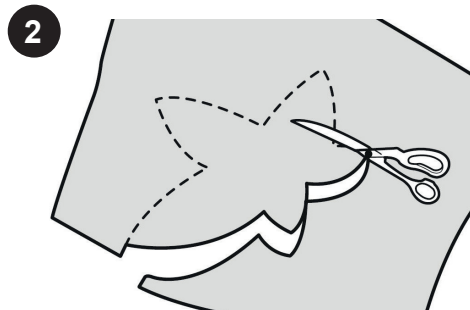
Ställ in maskinen på samma sätt som för lappning.

Sy först ihop revans kanter. Sy sedan två till sömmar på vardera sidan. En bit gasbinda kan placera under för att förstärka revan.

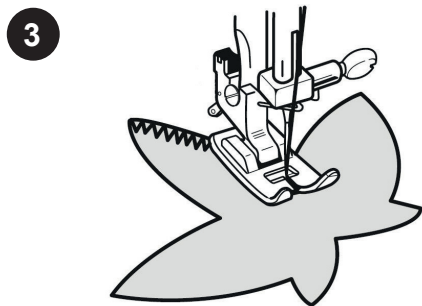




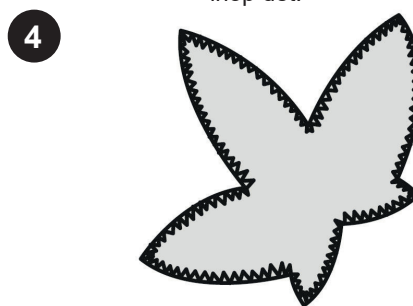
1 Ställ in maskinen som visat.



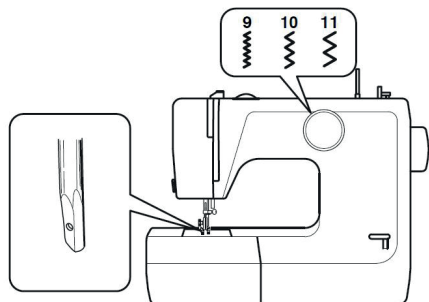
2 Rita design på material som ska användas som en applikation och skär ut den. Placera klippet på basmaterial och tråckla ihop det.



3 Sy runt konturen med förinställt sicksacksöm, bredd och längd med mönstervalratten på 9, 10 eller 11 i enlighet med form och storlek på utskärningen och typen av basmaterial.



4 För att ändra riktning vid hörn, eller sy mycket små cirklar, stannar du maskinen och placerar nålen precis bort från utskärningens kant, lyfter på pressarfoten och vänder materialet. Sänk pressarfoten och fortsätt sy.



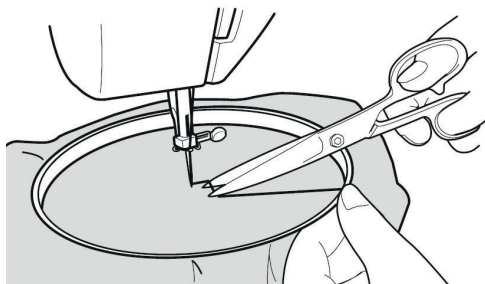
Ställ in maskinen som visat. Ta bort fot, och hållarskruv.

För att undvika att undre tråd rullas upp minskar du övre trådspänning.

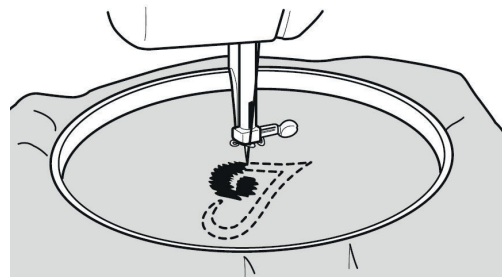
För bra broderi är det viktigt att använda korrekta nålar och tråd.

Använd tunt broderisilke för övre tråd och ett tunnare silke av samma sort och färg för nedre tråd. Följ din design på material och centrera det i en broderiögla. Se till att material är spänt.

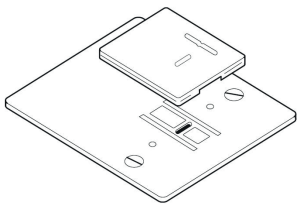
Nål	Tråd
Nr 09	120 - 100
Nr 11	100 - 80
Nr 14	60 - 50



Dra ut nedre tråd genom att vrida handhjulet mot dig medan du lätt håller den övre tråden. Sänk pressarfotshöjare. Ta tag i nedre tråd och gör sedan två eller tre stygn, snippa av överflödstrådar.

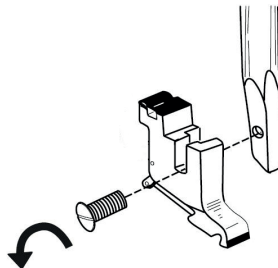


Börja sy längs designens kontur med satinstygn. Fortsätt sy med ledband för hand. Sy flera raksömmar för att avsluta fyllning. Lägga skrivpapper under när du broderar tunt tyg.



Stoppningsplatta

Det finns några tillfällen när du vill kontrollera matningen av tyget själv. Höj nålen till dess högsta läge och höj pressarfoten. Placera stoppningsplattan över nålplattan och rikta in plattans båda stift i nålplattans hål. Sedan kan du bestämma tygets rörelse själv.



Ta bort fothållare

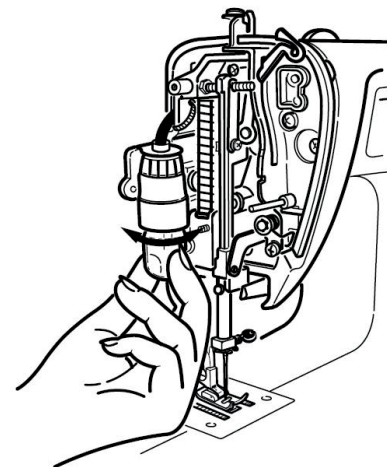
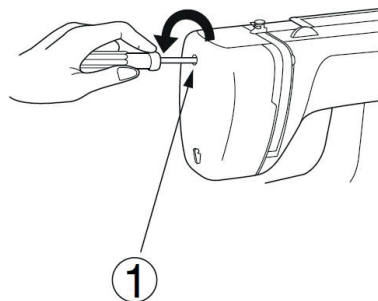
Ta bort fothållaren genom att lossa skruven genom att lossa skruven med skruvmejsel. När du skall fixera fothållaren på nytt drar du åt skruven ordentligt med skruvmejsel.

Byta glödlampa



Obs! Vrid strömbrytaren till av ("O") när du utför någon av nedanstående operationer!

Koppla bort maskinen. Lossa skruven (1) som visat och öppna ansiktsskyddet som visat. Ta bort lampan genom att skruva den i moturs riktning. Installera en ny lampa genom att skruva i den medurs.



Sänka spänningsjustering

Om din maskin hoppar över eller öglestygn är det inte fel på den. Om du vill kontrollera spolens trådspänning, skjuter du upp spole, spolkåpa och skyttel, som illustrerat. För upp och ner vertikalt (som en jojo) och använd alltid korrekt spole.

Sedan är det lätt att justera övre spänning på nummer 4, 5 och 6.

(1) Skjut spärrar mot utsidan

(2) Ta bort skyttelkåpan

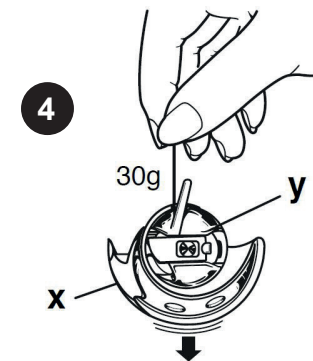
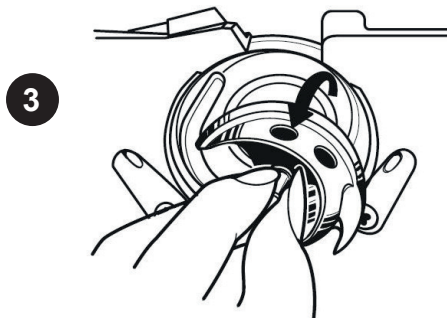
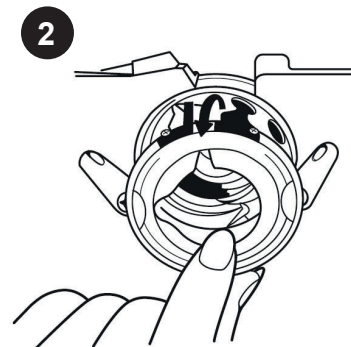
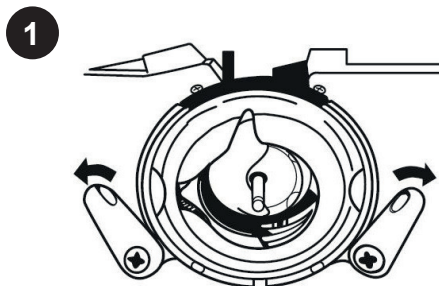
(3) Ta bort skyttel

(4) **Teckenförklaring:**

(x) Skyttel

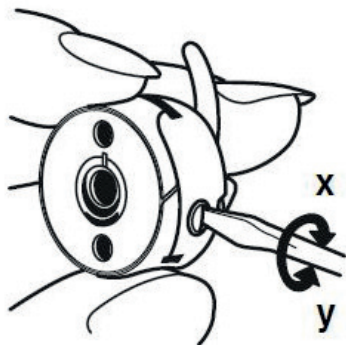
(y) Spolen och spolkåpa

Alla går ned med lätt motstånd.



Sänka spänningsjustering

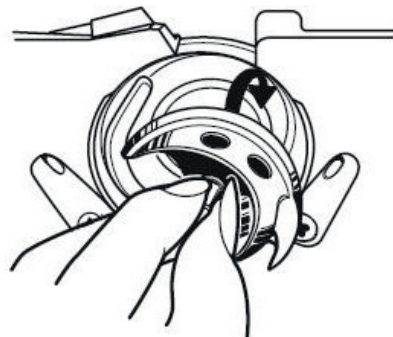
1



För spänningsjustering vrider du skruven med en liten skruvmejsel.

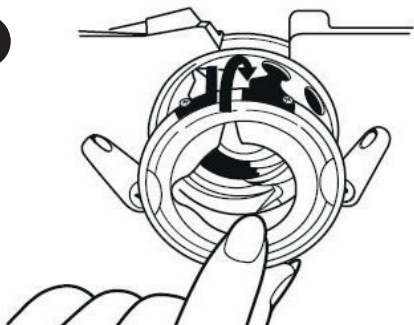
Teckenförklaring: (x) Övre spänning för hård
(y) Övre spänning för lös

2



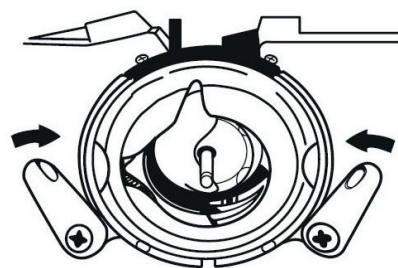
Anslut skyttel. Lätt maskinen på baksidan för att underlätta.

3



Anslut skyttelkåpa.

4

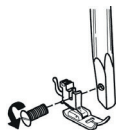


Skjut spärrar mot insidan

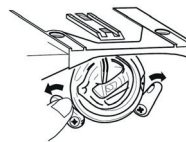
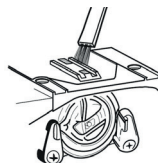
Underhåll



Obs! Koppla bort strömkällan innan du utför något underhåll på maskinen.

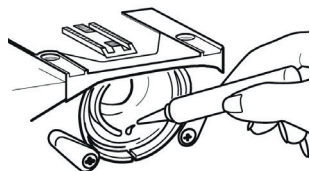


Din maskin kräver regelbunden rengöring och inoljning för tillfredsställande sömnadsprestanda. En maskin som används några timmar per dag måste rengöras och inoljas en gång i månaden.



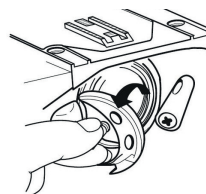
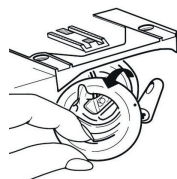
Rengöring

Ta bort fot och nål. Ta bort nålplatta Borsta bort allt damm och ludd på matartand med en rengöringsborste. Vrid ut spärrar.



Inoljning

Använd olja tillverkad speciellt för symaskinsanvändning. Andra oljor kan eventuellt förorsaka att mekanismen låser sig. Applicera en droppe olja till del av skyttel där friktion uppstår.



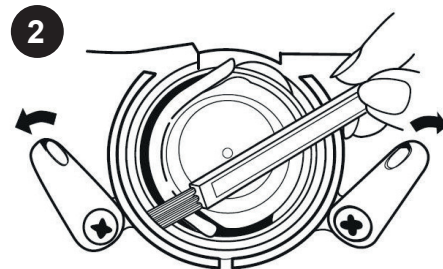
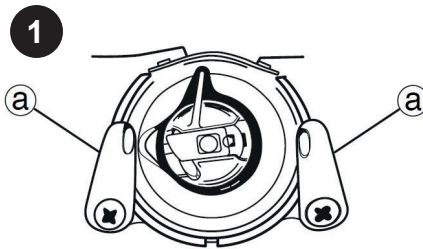
Ta bort skyttelkåpa. Ta bort skyttel. Rengör skyttelbana med rengöringsborste och en mjuk trasa.

Rengöra skyttelkåpa

Tråd fastnad mellan skyttel och skyttelkåpa orsakar plötslig snabtkörning eller plötsligt stopp av maskinen.

Om det förekommer ska du fortsätta på följande sätt:

- (1) Lyft pressarfot och ta bort spolkåpa
- (2) Tryck spärrar (a) mot utsida och ta bort skyttelkåpan med fingrarna.
- (3) Rengör skyttel och skyttelkåpa samt montera tillbaka dom.



Tyg-, tråd- och nåltabell

Tyg	Tråd			Nål			Anmärkningar
	Europeisk bomull	Merceriserad bomull	Bomullstäckt polyester, silke, nylon	Europeisk 705	USA Storlek 15x1	Punktstil	
VÄLDIGT SKIR: Spets, voile, chiffon, nät	70	60	Silke, nylon	65 - 70	9	Vanlig	Lossa övre spänning en eller två punkter
SKIR: Blus, crepebatist, organdi, taft	50 - 70	60	Silke, nylon	65 - 70	9	Vanlig	
LÄTTVIKTIGT: Crepe, bomull, brokad, sammet	30	50	Silke	75 - 80	11	Vanlig	
MEDELKROVTT: Ylle, silke, linne, sammet, bomull, styvt sidetyg, frotté	30	50	Silke	80 - 90	11 - 14	Vanlig	
GROVT: Denim, canvas, segelduk	30	Kraftigt	C.C. Poly	100	16	Vanlig	
EXTRA GROVT: Möbelklädsel, canvas, markis	30	Kraftigt	C.C. Poly	120	19	Vanlig	
[STICKAT]	50 - 70	60	Silke, nylon	70	9	Kulspets	
LÄTTVIKTIGT: Tricot	30	50	Silke, nylon, C.C. Poly	70 - 80	9 - 10	Kulspets	
MEDELVIKTIGT: Jersey, dubbelstickat	30	50	C.C. Poly	80 - 90	11 - 14	Kulspets	
GROVVIKTIGT: Dubbelstickat	30	Kraftigt	C.C. Poly	90 - 100	14 - 16	Kulspets	
FUSKPÄLS, VELOUR							
[LÄDER]							
VINYLFILMER	30	50	C.C. Poly	90	14	Kil	
LÄTT TILL MEDELGROVT	30	50	C.C. Poly	90 - 100	14 - 16	Kil	
GROVT LÄDER	30	Kraftigt	C.C. Poly	100 - 110	16 - 18	Kil	
[DEKORATIVA DETALJER]							
TOPPSÖMNAD		Silkesvridning		100 - 110	16 - 18	Vanlig	
MASKINBRODERI		Storlek 50 - 70		65 - 80	9 - 11	Vanlig	

Felsökningsguide

PROBLEM	SANNOLIK ORSAK	KORRIGERING
Brott på undertråd	1. Tråd inte lindad jämnt på spolen eller inte korrekt uppdragen	S. 8 - 10
	2. Undertrådsspänning är för hård	S. 26 - 27
	3. Ludd fastnat i spolåpan och på stäningsfjäders insida	S. 28
Hoppar över stygn	1. Nåل inte helt isatt	S. 11
	2. Nåل böjd	S. 11
	3. Sie eller typ av nåل och tråd inte passande för materialet	S. 29
	4. Felaktig övertrådsspänning	S. 9
	5. För mycket olja i maskinen	S. 28
Oregelbundna stygn	1. Felaktig storlek på nåل för materialet	S. 29
	2. Övertrådsspänning för lös	S. 12
	3. Felaktig undre spänning	S. 26 - 27
Materialet matas inte korrekt	1. Mönstervalratt inte korrekt inställd	S. 10
	2. Ludd fastnad på matartand	S. 28

PROBLEM	SANNOLIK ORSAK	KORRIGERING
Högljudd maskin	1. Kontrollera för tråd i bana, minsta mängd tråd i bana kan förorsaka buller eller bindning. Använd material som tandpetare eller bomullspinne för att rengöra.	S. 28
Materialet skrynklas	1. Över- eller undertrådsspänning för tajt 2. Styng för långt för material 3. Tråd för tjock 4. Felaktig trädning av övre eller undre tråd	S. 12, 26 - 27 S. 29 S. 29 S. 9 - 10
Brott på nål	1. Nålen inte korrekt isatt 2. Nål böjd 3. Nåklämskruv för lös 4. Övertrådsspänning är för tajt 5. Nål för fin för materialet 6. Rattar har blivit utbytta medan nålen var nere i materialet	S. 11 S. 11 S. 11 S. 12 S. 29 S. 10

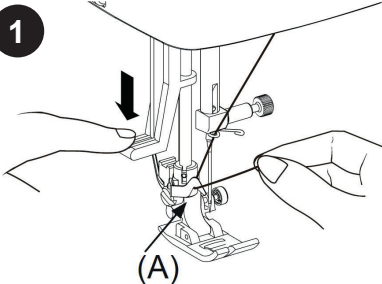


Obs! Om problemet fortfarande kvarstår i maskinen kontaktar du närmaste återförsäljare. Försök inte att laga fel själv.

Nålpåträdare

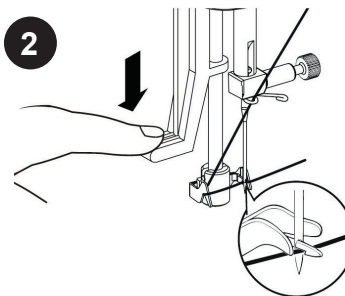


Obs! Vrid strömbrytaren till av ("O") när du utför någon av nedanstående operationer!



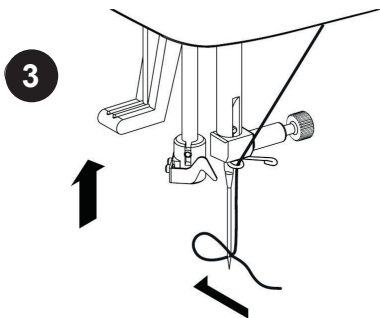
Sänk ned pressarfotshöjaren. Höj upp nålen till dess högsta position genom att vrida handhjulet mot dig tills markeringen är i linje med linjen på maskinen.

Dra tråden runt trådledaren. (A)

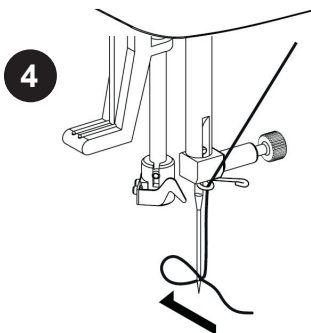


Tryck ned spaken så långt det går. Nålpåträdaren vrids automatiskt till påträdningsspositionen och krokspinnen förs ut genom nålsögat.

För tråden framför nålen och kontrollera att den är under krokstiftet.



Håll tråden löst och släpp upp spaken långsamt. Kroken vrids och drar tråden genom nålsögat så en ögla bildas.



Dra tråden genom nålsögat.

Anteckningar



www.service.veritas-sewing.com

VERITAS[®]

Crown Technics GmbH_JSB21_longversion_2021_V1