



VERITAS MELANIE



ИНСТРУКЦИЯ ПО ЭКСПЛУАТАЦИИ
бытового оверлока

Уважаемый покупатель!

поздравляем Вас с покупкой оверлока!

Вы приобрели качественный прибор, который был изготовлен с особой тщательностью и который при правильном и своевременном техническом обслуживании прослужит Вам долгие годы.

Перед тем, как использовать оверлок впервые, пожалуйста, внимательно ознакомьтесь с настоящей инструкцией и уделите особое внимание рекомендациям по технике безопасности. Подробно изучив эту инструкцию перед началом работы, вы узнаете о большом количестве возможностей оверлока и его преимуществах.

Данным оверлоком не должны пользоваться лица, не ознакомившиеся с настоящей инструкций.

В настоящем руководстве Вы найдете всю информацию о возможных способах применения Вашего оверлока, которую Вам необходимо знать, если у Вас появились какие-либо дополнительные вопросы, просим Вас обратиться к продавцу.

Как владелец нового оверлока вы получите огромное удовольствие от качества шитья на всех типах тканей, начиная от грубой хлопчатобумажной ткани до тонкого шелка. Ваша оверлок прост и легок в использовании.

Желаем Вас успехов и удовольствия от процесса шитья!

Вопросы, касающиеся технического обслуживания и эксплуатации оверлока, обслуживания клиентов, просим направлять по следующим адресам:

Республика Казахстан:

г. Алматы, пр. Н.Назарбаева, 229
+7 727 263 22 22,
+7 727 263 32 22
+7 747 628 06 98
office@rivia.kz

Республика Узбекистан:

г. Ташкент, ул. Фазо, 16
+998 97 707 12 40
+998 93 172 35 42
info@rivia.uz

Опасно! Возможность поражения электрическим током в условиях влажности

- Храните оверлок и используйте его исключительно в сухом помещении.
- Влажность и сырость могут привести к поражению электрическим током.

Опасно! Возможность получения травмы глаз при попадании в них сломанной иглы

- Для шитья используйте только мягкие, эластичные ткани.
- Оверлок не предназначен для прошивания таких материалов, как плотная, жесткая или неэластичная кожа, брезент, парусина и т.д., поскольку они могут вызвать поломку иглы.
- Игла может сломаться, если материал не подается с помощью двигателя, а подталкивается или придерживается пользователем.

Опасно! Возможность получения травм от укола иглой при случайном включении

- Оверлоком должны пользоваться только взрослые, применяющие разумную осторожность при эксплуатации.
- Дети и лица с ограниченными возможностями могут пользоваться оверлоком исключительно после надлежащего обучения и под постоянным контролем.
- Никогда не оставляйте оверлок включенным в местах, доступных для детей.
- При подготовке материалов или настройке оверлока всегда переводите выключатель в положение «выкл» / «О».

Опасно! Риск получения травмы при наличии дефектов или модификаций оверлока

- Оверлок запрещено модифицировать.
- Ремонт должен проводиться только работниками технической службы.
- Повреждения, модификации или использование не оригинальных сопутствующих принадлежностей могут привести к травмам.
- Не пользуйтесь оверлоком, если у него возникли дефекты.

Опасно! Установка в неподходящих местах (рабочих местах) может привести к несчастным случаям

- Оверлок можно использовать только после его установки на устойчивую поверхность.
- Рабочее место не должно быть шатким, неустойчивым или неприбранным, иначе оверлок может упасть или его иглы могут уколоть пользователя, что приведет к травмам.

Опасно! Лица, не ознакомившиеся с настоящими инструкциями, могут нанести себе травмы или повредить оверлок.

- Пользуйтесь данным оверлоком только при наличии у вас базовых знаний о том, как пользоваться оверлоками.

Опасно! В случае невнимательности можно получить травмы от укола иглой

- Потратьте время, чтобы убедиться, что рабочее место прибрано, и плавно пропускайте материал через оверлок, не применяя силу.

Внимание! Данный оверлок не предназначен для промышленного производства

Оверлок не может использоваться в профессиональных или коммерческих целях. При использовании электроприборов необходимо всегда соблюдать основные правила техники безопасности. Перед началом работы со швейной машиной внимательно ознакомьтесь с настоящим руководством. Сохраните данные инструкции для справки.

При использовании электрических приборов необходимо всегда соблюдать основные меры предосторожности, включая представленные ниже.

Ознакомьтесь со всеми инструкциями перед тем, как начать пользоваться данным оверлоком.

Опасно! Для снижения риска поражения электрическим током:

1. Не позволяйте использовать оверлок в качестве игрушки. Необходима особая внимательность при работе на данном оверлоке рядом с детьми.
2. Дети от 8 лет и старше и лица с ограниченными физическими, сенсорными или умственными возможностями или с малым опытом и знаниями, могут пользоваться данным оверлоком при условии, что для них обеспечивается присмотр, или им предоставлены инструкции касательно безопасного использования прибора, а также при условии, что они осознают сопутствующие использованию опасности. Дети не должны использовать оверлок в качестве игрушки. Чистка и обслуживание оверлока пользователем производятся детьми исключительно под присмотром.
3. Используйте данный оверлок исключительно по назначению в соответствии с настоящим руководством. Используйте только те приспособления, которые рекомендуются производителем и указаны в настоящем руководстве.
4. Ни при каких условиях не пользуйтесь данным оверлоком, если поврежден ее шнур или штепсель, если она не работает надлежащим образом, если ее уронили или повредили, или если она упала в воду. Отправьте данный оверлок в ближайший центр уполномоченного агента по продажам или в центр обслуживания для ее проверки, ремонта или регулировки электрических или механических характеристик.
5. Ни при каких условиях не пользуйтесь оверлоком, если закрыты отверстия для воздуха. Проверьте, чтобы в вентиляционных отверстиях оверлока и педального пускателя не накапливались нитки, пыль и обрезки ткани.
6. Не допускайте попадания каких-либо предметов в какие-либо отверстия.
7. Пользуйтесь оверлоком только в помещении.
8. Не пользуйтесь оверлоком в помещениях, в которых используются аэрозоли (спреи), или в которые подается чистый кислород.
9. Для выключения оверлока переведите выключатель в положение «Выключено» («O»), после чего выньте штепсель из розетки.
10. Не тяните за шнур, чтобы вынуть штепсель. Возьмитесь за штепсель, а не за шнур.
11. Оберегайте пальцы от любых подвижных элементов оверлока. Особая осторожность требуется в зоне движения игл и ножей оверлока.
12. Не шейте, если игольная пластина повреждена, поскольку это может привести к поломке иглы.
13. Не используйте гнутые иглы или сломанные иглы.
14. Не подтягивайте и не подталкивайте материал в процессе шитья. Это может привести к деформации иглы и, как следствие, к ее поломке, а также к другим повреждениям оверлока.
15. Выключайте оверлок (положение «O») при выполнении любых таких регулировок в зоне движения иглы, как заправка иглы нитью, смена иглы, намотка шпульки, замена прижимной лапки и т.д.
16. Всегда вынимайте штепсель оверлока из электрической розетки при снятии крышек, смазке оверлока, а также при любых других регулировках пользователем, упомянутых в настоящем Руководстве по эксплуатации.
17. Во избежание травм обратите внимание на следующие аспекты:
 - выключайте или отключайте от сети оверлок, когда оставляете его без присмотра;
 - отключайте оверлок от сети перед проведением технического обслуживания.
18. Ни при каких условиях не кладите ничего на педальный пускатель!
19. Не пользуйтесь оверлоком, если он влажный или установлен во влажной среде.
20. Ни при каких обстоятельствах не погружайте прибор в воду или другие жидкости (риск поражения электрическим током!).

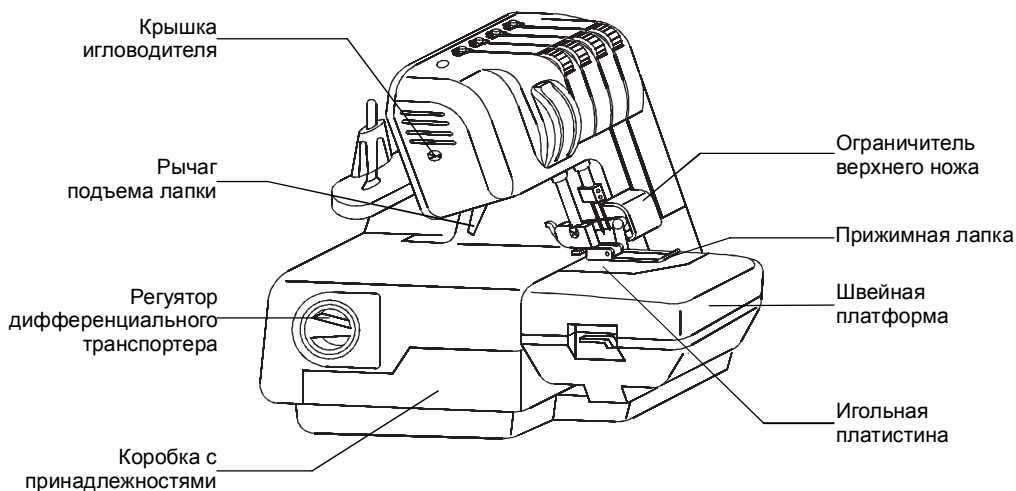
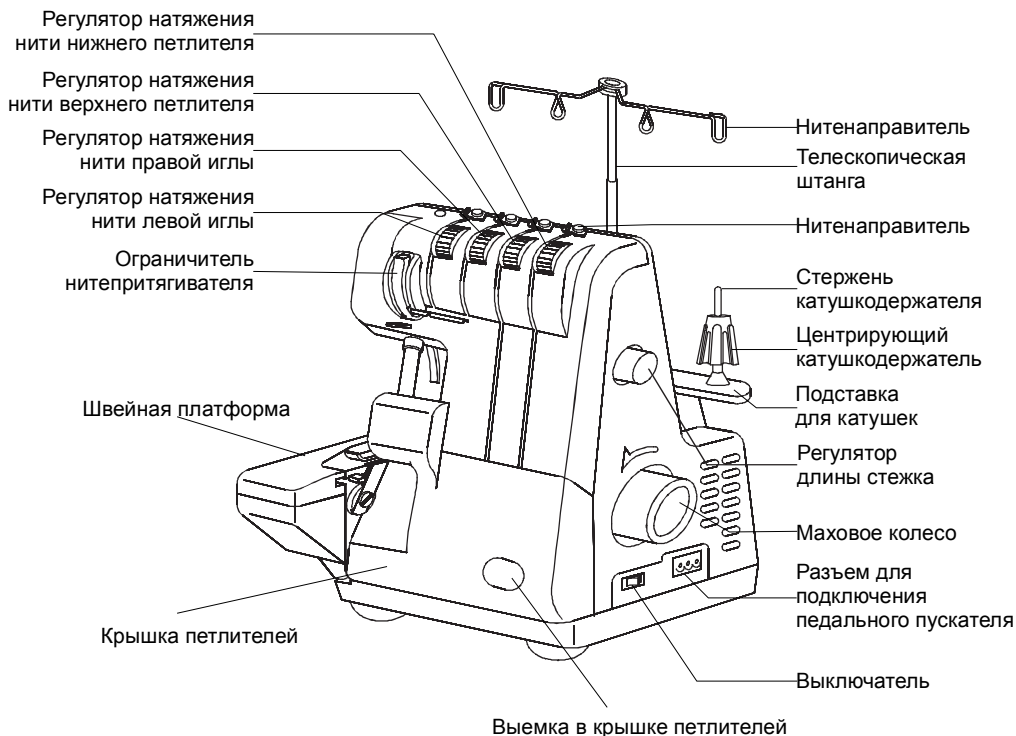
21. Всегда размещайте прибор на сухой, устойчивой и ровной рабочей поверхности. Держите его подальше от горячих поверхностей и открытого огня.
22. При нормальных условиях эксплуатации уровень звукового давления/шума составляет 75дБ (А).
23. Выключайте швейную машину или вынимайте штепсель из розетки, если машина не работает должным образом.
24. Подключайте прибор исключительно к сетям переменного тока (100-240 В).
25. Мы рекомендуем использовать выключатель короткого замыкания на землю при работе с прибором.
26. Храните настоящее руководство в подходящем месте рядом с прибором. При передаче прибора третьему лицу передайте и настоящее руководство.

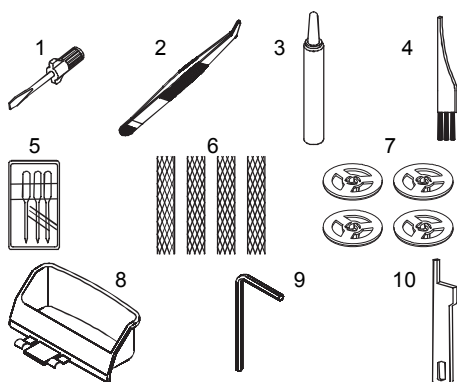
Осторожно! Оверлок содержит подвижные элементы, для снижения риска получения травм выключайте оверлок перед проведением обслуживания. Закрывайте крышку перед использованием оверлока.

**ДАННЫЙ ОВЕРЛОК ПРЕДНАЗНАЧЕН
ИСКЛЮЧИТЕЛЬНО ДЛЯ БЫТОВОГО ПРИМЕНЕНИЯ**

Важные инструкции по соблюдению техники безопасности	4-6
Содержание	7
Основные детали оверлока	8
Подготовка к работе	9-13
Стандартные принадлежности	9
Коробка с принадлежностями	9
Мусоросборник	9
Швейная платформа	9
Крышка петлителей	9
Подключение педального пускателя	10
Скорость шитья	10
Установка телескопической штанги и нитенаправителя	10
Катушкодержатели	10
Нитесматывающая сетка	10
Выключатель	10
Маховое колесо	11
Рычаг подъема лапки	11
Замена прижимной лапки	11
Верхний нож	11
Замена игл	12
Рычаг выбора шва	12
Длина стежка	13
Ширина шва	13
Регулировка ширины шва	13
Дифференциальная подача	14
Эффект сосбаривания	14
Эффект растяжения	14
Заправка нитей	15-18
Перед заправкой нити	15
Заправка верхнего петлителя	15
Заправка нижнего петлителя	16
Заправка правой иглы	17
Заправка левой иглы	18
Пробное шитье	19
Натяжение нитей	20
Виды швов	21-22
3-ниточный оверлочный шов	22
3-ниточный ролевой подрубочный шов	22
Распарывание швов	22
Техническое обслуживание и устранение неполадок	23-25
Замена ножей	23
Замена лампы	23
Чистка и смазка оверлока	23
Таблица поиска и устранения неполадок	24-25
Таблица соответствия тканей / игл / нитей	25
Правила эффективного и безопасного использования, хранения и транспортировки	26-27
Технические характеристики оверлока	28
Требования по утилизации продукта	28
Заметки	29-30

Основные детали оверлока





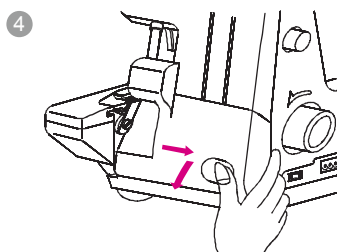
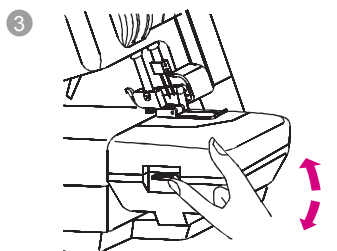
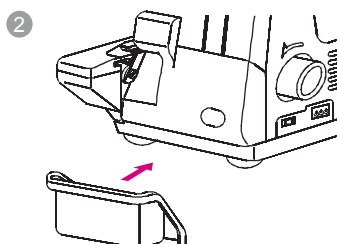
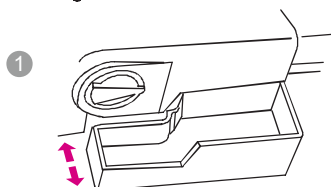
Стандартные принадлежности*

1. Отвертка
2. Пинцет
3. Масленка
4. Щеточка
5. Набор игл
6. Нитесматывающая сетка (4 шт.)
7. Нитесматывающая шайба (4 шт.)
8. Мусоросборник
9. Ключ - шестигранник
10. Верхний нож

* стандартные принадлежности находятся в коробке с принадлежностями.

Коробка с принадлежностями

Все стандартные принадлежности хранятся в коробке. Потяните, чтобы открыть коробку, или задвиньте, чтобы закрыть ее. (см.рис. 1).



Мусоросборник

Если установить мусоросборник в указанном положении, в него будут собираться все обрезки материалов. Подставьте мусоросборник под оверлок с передней стороны и плавно протолкните его влево к крышке петлителей (см.рис.2). После окончания работы уберите мусоросборник.


Швейная платформа

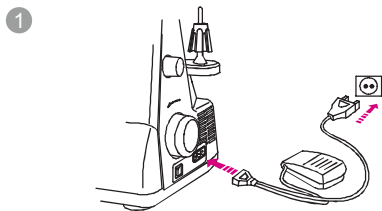
Чтобы открыть швейную платформу, нажмите на рычаг вверх.

Чтобы закрыть швейную платформу сдвиньте ее вправо и она автоматически встанет на место (см.рис.3)

Крышка петлителей

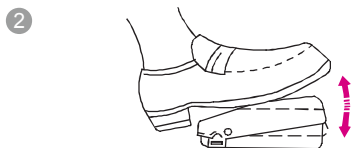
Чтобы открыть крышку петлителей, переведите ее вправо и наклоните к себе. Чтобы закрыть крышку, переведите ее вверх и она защелкнется автоматически (см.рис.4)

 **Обратите внимание!** При открытии крышки петлителей оверлок останавливается автоматически, т.к. срабатывает защитная функция оверлока.



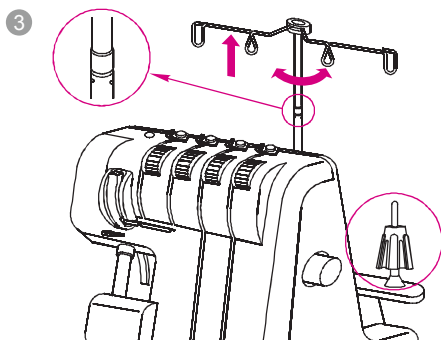
Подключение педального пускателя

Подключите педальный пускатель в разъем для подключения педального пускателя, после чего вставьте вилку в розетку (см.рис.1)



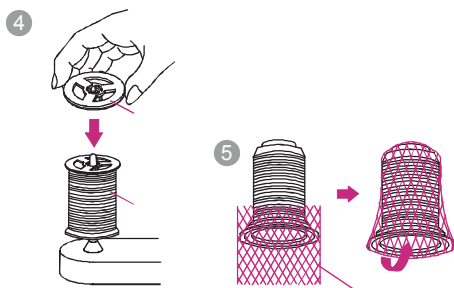
Скорость шитья

Скорость шитья вы можете регулировать путем увеличения или уменьшения давления на педальный пускатель, чем больше давление - тем выше скорость (см.рис.2)



Установка телескопической штанги и нитенаправителя

Установите телескопическую штангу в крайнее верхнее положение, плавно поворачивая ее до щелчка (см. рис.3)



Катушкодержатели

- Центрирующие катушкодержатели. Когда Вы используете большие конические катушки с нитями используйте центрирующие катушкодержатели. Установите центрирующий катушкодержатель на стержне катушкодержателя широкой стороной вниз (см.рис.3)
- При использовании бытовых катушек снимайте центрирующие катушкодержатели. Установите катушку на стержень катушкодержателя, после чего прижмите катушку нитесматывающей шайбой (см.рис.4)

Нитесматывающая сетка

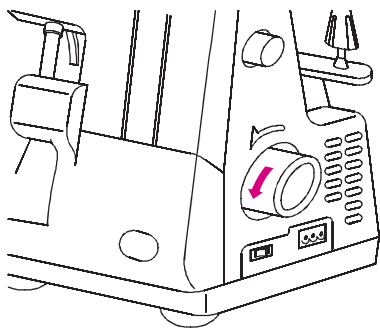
Если нити соскальзывают или скручиваются, накройте катушки нитесматывающими сетками, которые хранятся в коробке с принадлежностями (см.рис.5).



Выключатель

Выключатель удобно расположен на корпусе оверлока около махового колеса (см.рис.6)

- положение «I» - включено
- положение «O» - выключено



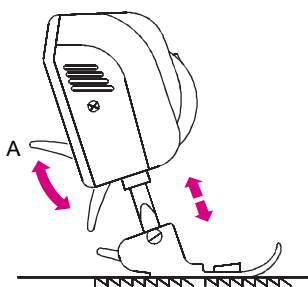
Маховое колесо

Для того, чтобы перевести иглы или петлители в нужное положение вращайте маховое колесо против часовой стрелки.

Рычаг подъема лапки

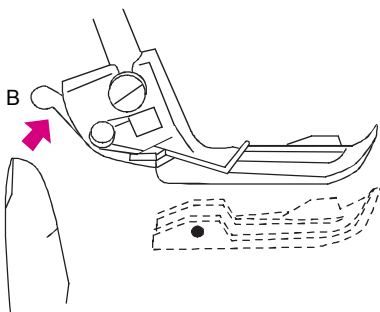
Чтобы поднять прижимную лапку, переведите рычаг подъема лапки в верхнее положение до щелчка.

Чтобы опустить прижимную лапку переведите рычаг в нижнее положение.



Замена прижимной лапки

- Выключите оверлок - переведите выключатель в положение «О»
- Поднимите прижимную лапку.
- Нажмите на защелку (B), чтобы извлечь прижимную лапку из лапкодержателя.
- Переведите рычаг подъема лапки в крайнее верхнее положение и потяните влево прижимную лапку.

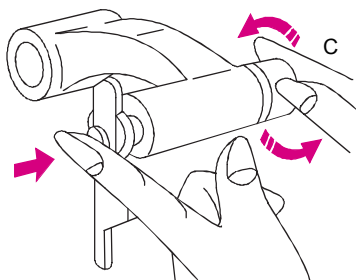


Чтобы прикрепить подошву прижимной лапки, поместите ее под лапкодержатель. Выровняйте канавку лапкодержателя со штифтом прижимной лапки. Опустите рычаг подъема лапки и прижимная лапка защелкнется автоматически.

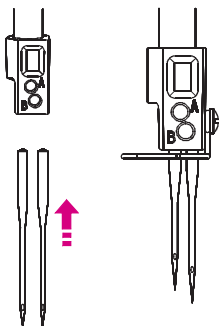
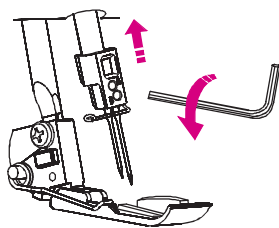
Верхний нож

Для выполнения некоторых операций можно отключить верхний нож.

- Нажмите на нож вправо и одновременно поворачивайте ручку (C) по часовой стрелке, пока нож не поднимется в верхнюю позицию.
- Чтобы вернуть верхний нож в рабочее положение поворачивайте ручку (C) Нож автоматически встанет в нижнее положение.



Чтобы приступить к работе, закройте крышку петлителей.



Замена игл

- Выключите оверлок - переведите выключатель в положение «О»
- Вращайте маховое колесо, пока иглы не встанут в крайнее верхнее положение.
- Опустите прижимную лапку.
- С помощью ключа-шестигранника ослабьте фиксирующие винты иглы.
- Извлеките иглу.
- Вставьте иглу в иглодержатель вверх до упора, повернув ее плоской стороной назад.
- Затяните винт.



Обратите внимание! при установке игл левая игла находится немного выше, чем правая. Это правильное положение игл.

Обратите особое внимание на зону движения иглы: зону движения иглы невозможно обезопасить полностью, поскольку полная защита будет препятствовать выполнению основной функции оверлока.

Внимание!

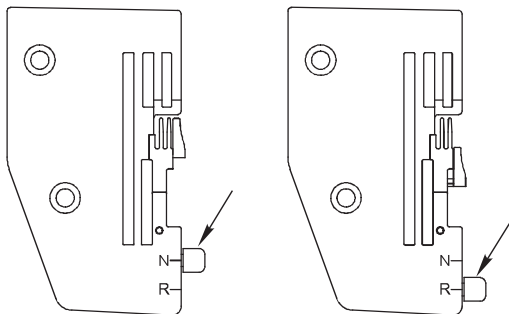
При работе в зоне движения иглы следует проявлять особую осторожность. Мы рекомендуем вам отсоединять оверлок от сети, вынув вилку из розетки, когда вы меняете иглу или лампу, или когда требуется осуществить какие-либо другие операции в зоне движения иглы.

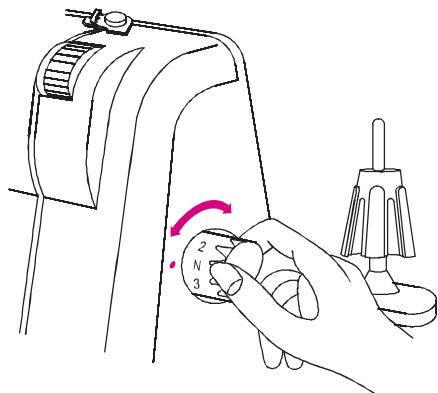
Рычаг выбора шва

Рычаг выбора шва расположен позволяет выполнять ролевой шов. Он встроен в игольную пластину. Переключите рычаг, чтобы выбрать стандартный или ролевой и узкий подрубочный шов.

Положение «N» - переведите рычаг выбора шва в это положение, чтобы выполнять оверлочные швы.

Положение «R» - переведите рычаг выбора шва в это положение для выполнения ролевых и узких подрубочных швов.





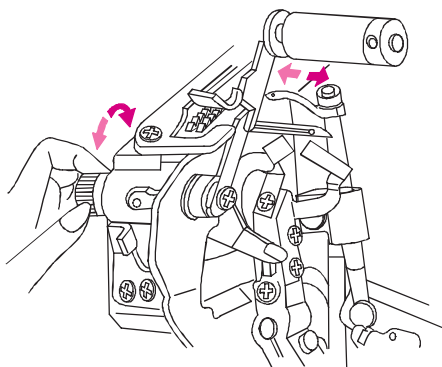
Длина стежка

С помощью регулятора длины стежка Вы можете отрегулировать длину стежка шва от 1 до 4 мм.

Установите регулятор в нужное положение поворачивая его в нужном направлении.

Чем больше значение, тем длиннее стежок, чем меньше значение, тем стежок короче.

Базовая установка для большинства швов - положение «N»

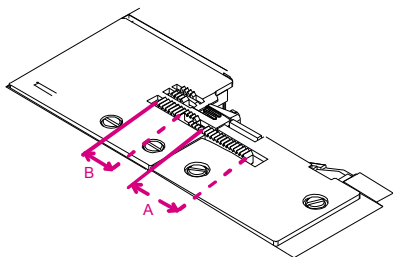


Ширина шва

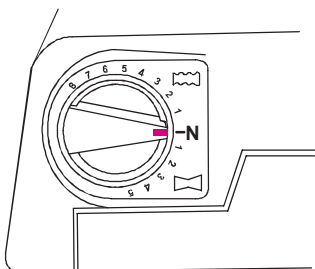
Отрегулируйте ширину шва с учетом типа материала, с которым вы работаете. При неправильной настройке ширины шва строчка будет некачественной.

Регулировка ширины шва:

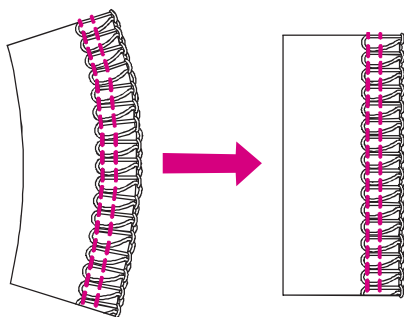
- Откройте крышку швейной платформы
- Поворачивайте регулятор ширины шва по часовой стрелке, чтобы переместить нож влево (для более плотных тканей)
- Поворачивайте регулятор против часовой стрелки, чтобы переместить нож вправо (для более тонких легких тканей).




Дифференциальный транспортер состоит из двух независимых реек – передней (А) и задней (В). Каждая рейка имеет собственный механизм подачи материала, обеспечивающий подачу материала с разной скоростью. Благодаря дифференциальному транспортеру можно добиваться различных эффектов при обработке края ткани.



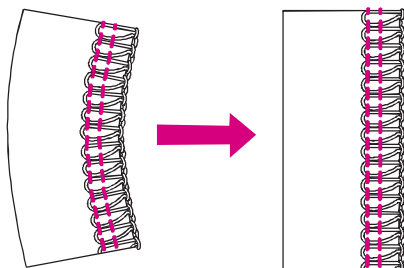
Для обработки края стандартных тканей установите регулятор дифференциального транспортера в положение «N»- В этом случае обе рейки двигаются равномерно и ткань подается без сосбаривания или растяжения.



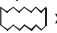
Эффект сосбаривания

Если во время обработки края, ткань растягивается, переместите регулятор дифференциального транспортера на отметку «» в диапазоне от «N» до «5».

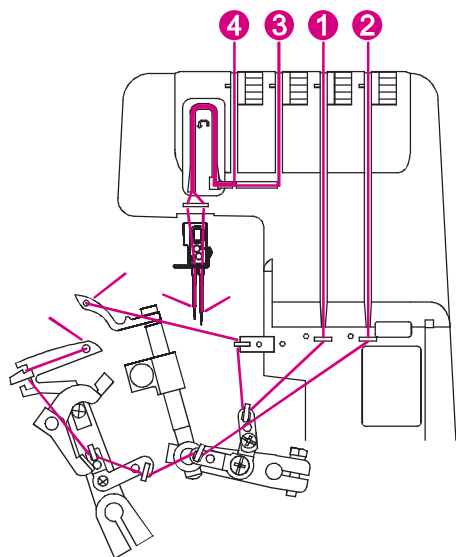
Это позволит избежать образования волн при работе с трикотажными изделиями и образование морщинок на тонких тканых материалах. В дополнение к этому, данную функцию можно использовать для создания сборок на отдельных слоях тонких тканых материалах.



Эффект растяжения

Если во время обработки края, ткань стягивается, образуя волны или складки, переместите регулятор дифференциального транспортера на отметку «» в диапазоне от «N» до «8».

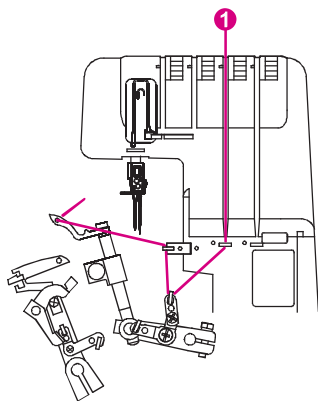
Это позволит избежать образования морщинок на тонком нейлоновом джерси или плотных тканях.



Перед заправкой нити

- Выключите оверлок. Переведите выключатель в положение «0»
- Отсоедините оверлок от сети электропитания, вынув вилку из розетки
- Установите телескопическую штангу с нитенаправителем в крайнее верхнее положение
- Откройте крышку петлителей и швейную платформу оверлока.
- Вращайте маховое колесо на себя до тех пор, пока иглы не встанут в крайнее верхнее положение.
- Заправьте нитями оверлок в следующем порядке:
 1. Нить верхнего петлителя (зеленая маркировка)
 2. Нить нижнего петлителя (красная маркировка)
 3. Нить правой иглы (голубая маркировка)
 4. Нить левой иглы (желтая маркировка)

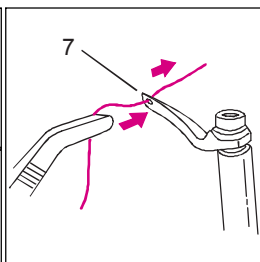
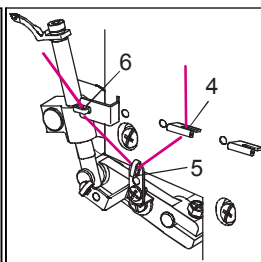
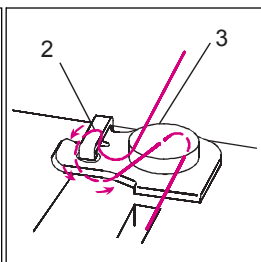
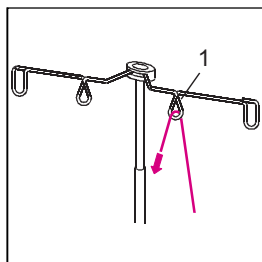
Обратите внимание! Правильная последовательность при заправке очень важна. Неправильная заправка нитей или неправильная последовательность при заправке может стать причиной пропуска стежков, обрыва нитей и других проблем.



Заправка верхнего петлителя

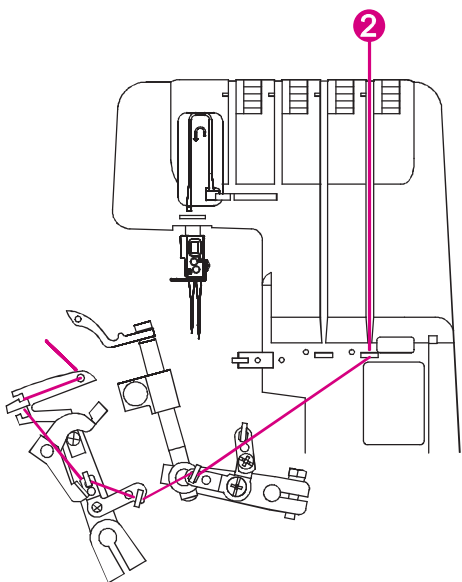
Заправьте нить верхнего петлителя по зеленой маркировке.

- Установите катушку на стержень катушкодержателя
- Проведите нить через нитенаправитель на телескопической штанге по направлению сзади вперед (1)
- Протяните нить под нитенаправителем (2) и оберните ею устройство предварительного натяжения (3)
- Проведите нить через нитенаправители (4), (5), (6)
- Заправьте нить в ушко верхнего петлителя (7).

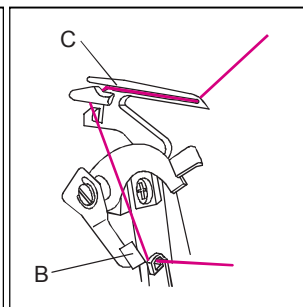
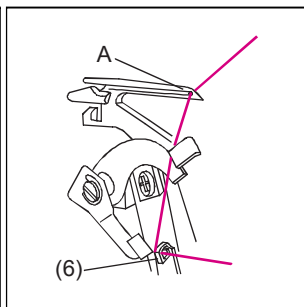
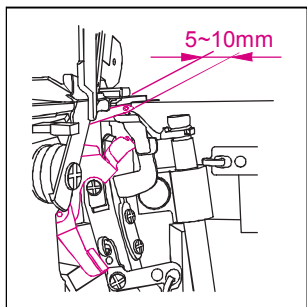
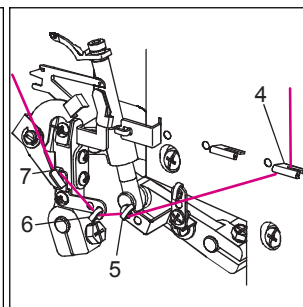
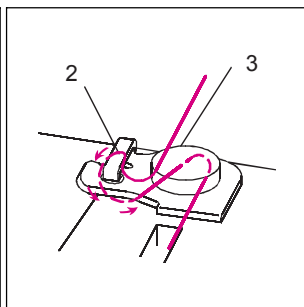
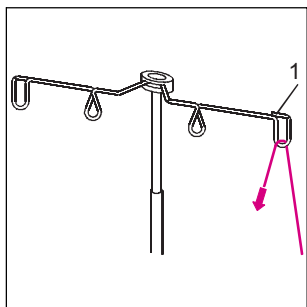


Заправка нижнего петлителя

Заправьте нить нижнего петлителя по красной маркировке.



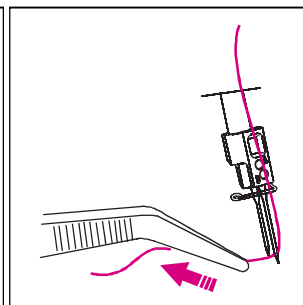
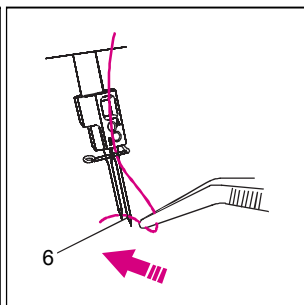
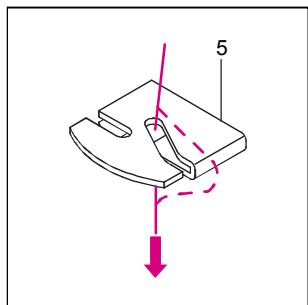
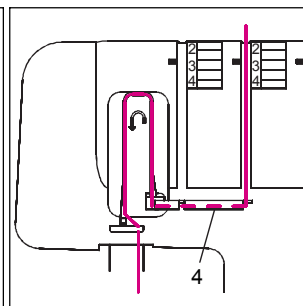
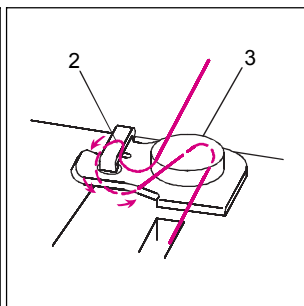
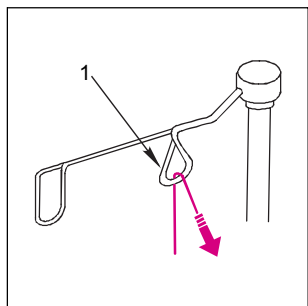
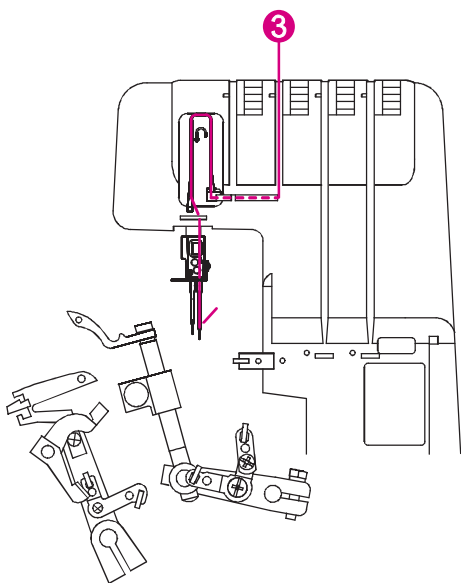
- Установите катушку на стержень катушкодержателя
- Проведите нить через нитенаправитель на телескопической штанге по направлению сзади вперед (1)
- Протяните нить под нитенаправителем (2) и оберните ею устройство предварительного натяжения (3)
- Проведите нить через нитенаправители (4), (5), (6), (7)
- Вращайте маховое колесо на себя до тех пор, пока нижний петлитель не выступит на 5-10 мм за край игольной пластины.
- С помощью пинцета протяните нить через ушко нижнего петлителя (A)
- Натяните нить левой рукой
- Нажмите на кнопку автоматического заправщика петлителя (B), чтобы он переместился в крайнее верхнее положение, после чего нить автоматически пройдет через нижний петлитель (C)



Заправка правой иглы

Заправьте нить правой иглы по голубой маркировке.

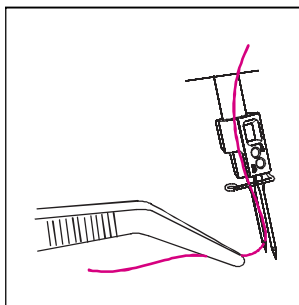
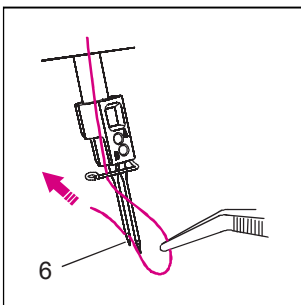
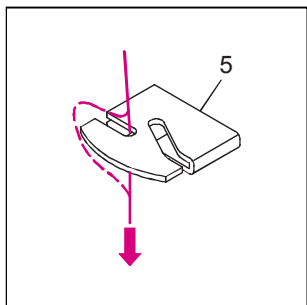
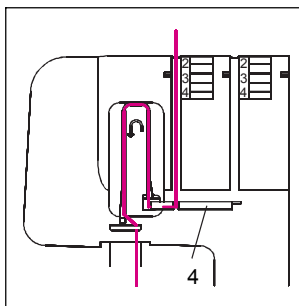
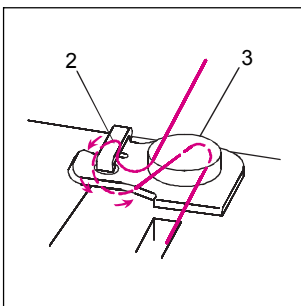
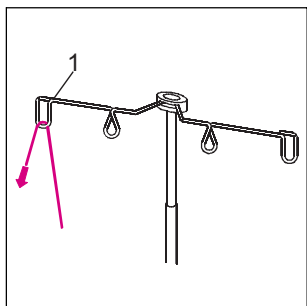
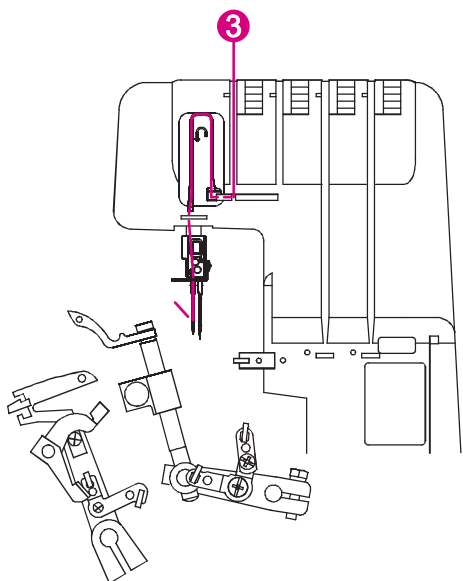
- Установите катушку на стержень катушкодержателя
- Проведите нить через нитенаправитель на телескопической штанге по направлению сзади вперед (1)
- Протяните нить под нитенаправителем (2) и оберните ею устройство предварительного натяжения (3)
- Проведите нить через нитенаправители (4), (5)
- С помощью пинцета протяните нить через ушко правой иглы (6)
- Поместите нить под прижимную лапку

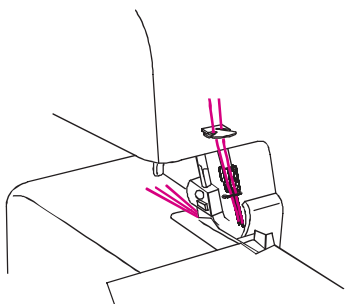


Заправка левой иглы

Заправьте нить левой иглы по желтой маркировке.

- Установите катушку на стержень катушкодержателя
- Проведите нить через нитенаправитель на телескопической штанге по направлению сзади вперед (1)
- Протяните нить под нитенаправителем (2) и оберните ею устройство предварительного натяжения (3)
- Проведите нить через нитенаправители (4), (5)
- С помощью пинцета протяните нить через ушко левой иглы (6)
- Поместите нить под прижимную лапку

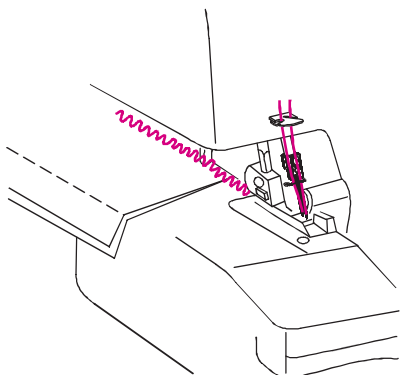




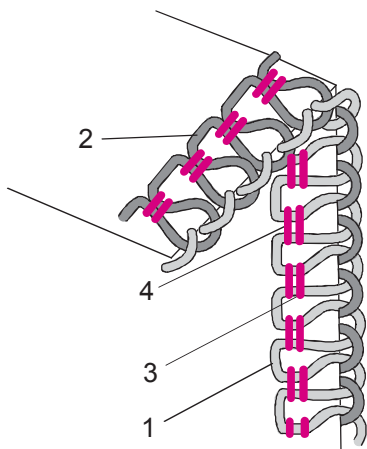
После заправки нитей проверьте работу оверлока.



Обратите внимание! Всегда используйте два слоя материала, чтобы проверить фактически образуемые стежки и натяжение нити.



- Включите машину (положение «I»)
- Установите регуляторы натяжения нити на значение «3»
- Слегка приподнимите переднюю часть прижимной лапки большим пальцем и поместите материал под лапку до верхнего ножа.
- Прошейте материал, а потом еще 8 см, чтобы вывести материал и нити из под лапки
- Обрежьте нити



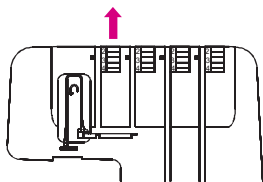
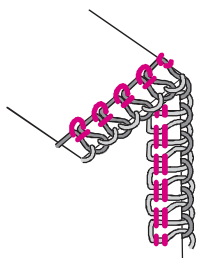
Проверьте качество пробного шва

Идеальная строчка образуется, когда нити обоих петлителей сходятся на краю материала. Нити игл создают прямые строчки, что обеспечивает эластичность и прочность шва.

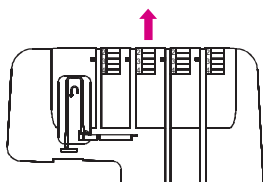
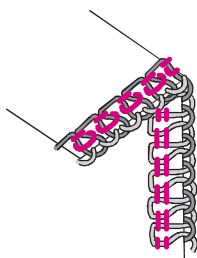
1. Нить верхнего петлителя (зеленый)
2. Нить нижнего петлителя (красный)
3. Нить правой иглы (голубой)
4. Нить левой иглы (желтый)

В зависимости от типа материала и нитей может потребоваться регулировка натяжения нити.

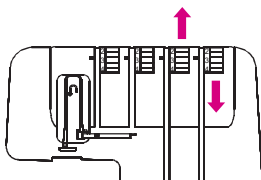
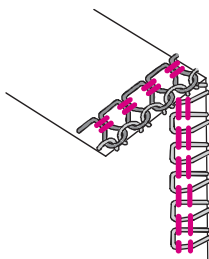
Натяжение нитей



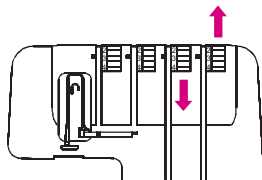
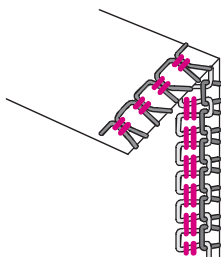
Нить левой иглы образует петли на изнаночной стороне:
Увеличьте натяжение нити левой иглы (желтый).





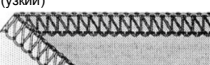
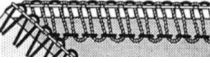


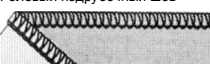
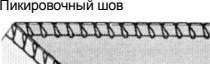
Нить правой иглы образует петли на изнаночной стороне:
Увеличьте натяжение нити правой иглы (голубой).



На изнаночной стороне образуются петли петлителя:
Увеличьте натяжение нити верхнего петлителя (зеленый) или уменьшите натяжение нити нижнего петлителя (красный)



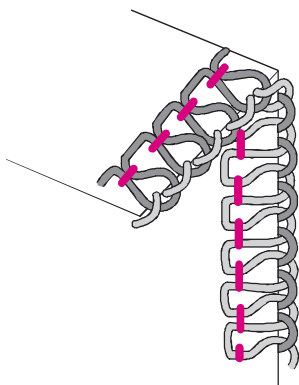
На лицевой стороне образуются петли петлителя:
Увеличьте натяжение нити нижнего петлителя (зеленый) или уменьшите натяжение нити верхнего петлителя (красный)

Тип шва	Количество игл / количество нитей	Используемая игла	Рычаг выбора шва	Длина стежка	Натяжение нитей			
					Левая игла	Правая игла	Верхний петлитель	Нижний петлитель
 4-х ниточный стачивающий шов	2/4	левая / правая	N	2.5 - 3.5	4	4	4	4
 3-х ниточный оверлочный шов (широкий)	1/3	левая	N	2.5 - 3.5	4	-	4	4
 3-х ниточный оверлочный шов (узкий)	1/3	правая	N	2.5 - 3.5	-	4	4	4
 Широкий плоский шов (Flat Lock)	1/3	левая	N	3.0 - 5.0	0	-	4	7
 Узкий плоский шов (Flat Lock)	1/3	правая	N	3.0 - 5.0	-	0	4	7
 Узкий подрубочный шов	1/3	правая	R	2.0 - 2.5	-	4	4	4
 Ролевый подрубочный шов	1/3	правая	R	1.5 - 2.0	-	4	3	7
 Пикировочный шов	1/3	правая	R	3.0 - 5.0	-	4	3	7

Приведенные в таблице выше варианты настройки (в том числе натяжения нитей) являются лишь рекомендованными. Во многих случаях тонкая настройка улучшит качество строчки. Ниже приведены советы, которые могут помочь вам.

1. Поворотом регулятора ширины шва отрегулируйте ширину обрезки края (см. стр. 13)
2. Регулируйте натяжение игольных нитей в зависимости от толщины материала.
3. Уменьшайте натяжение при использовании тонких нитей.
4. Неправильно настроенное натяжение может привести к пропуску стежков.
5. При настройке натяжения могут возникать проблемы в случае неправильного подбора игл.
6. Для проверки правильности настройки осуществляйте пробное шитье на лоскуте материала, с которым будете работать.

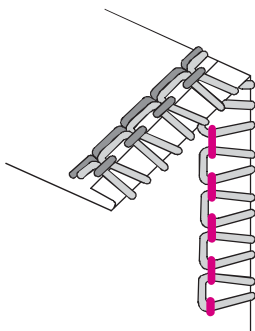
 **обратите внимание**



3-ниточный оверлочный шов

Для 3-ниточного оверлочного шва шириной 3-5 мм уберите левую иглу. Заправьте нитями оба петлителя, затем заправьте нитью правую иглу.

Для 3-ниточного оверлочного шва шириной 5-7 мм уберите правую иглу. Заправьте нитями оба петлителя, затем заправьте нитью левую иглу.



3-ниточный ролевой подрубочный шов

Переключите рычаг выбора типа шва в положение «R» (см. стр. 12)

При выполнении ролевых швов используется правая игла.

Настройте оверлок в соответствии со следующими рекомендациями:

Натяжение нити правой иглы - 3

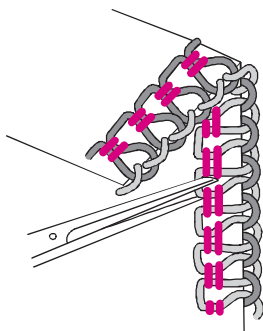
Натяжение нити верхнего петлителя - 4

Натяжение нити нижнего петлителя - 6

Длина стежка - 1,5

Дифференциальный транспортер - N

Обратите внимание! Может понадобиться регулировка и изменение вышеуказанные настроек в зависимости от типа материала или нитей, с которыми вы работаете.



Распарывание швов

Разрежьте нити верхнего петлителя острыми ножницами.

Потяните за игольные нити и строчка распустится.

Внимание!

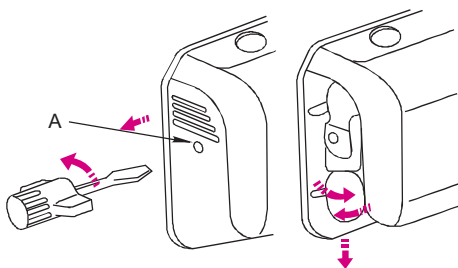
Пр выполнении технического обслуживания отсоедините оверлок от сети, вынув вилку из розетки. Невыполнение данного требования может привести к травмам

Замена ножей

Ножи изготовлены из специального, очень прочного материала, если лезвия затупились или деформировались Вы можете заменить их самостоятельно.

Замена лампы

- Ослабьте фиксирующий винт крышки лампы (А).
- Снимите крышку лампы
- Выкрутите лампу и замените ее на новую.
- Закройте крышку лампы и затяните фиксирующий винт.

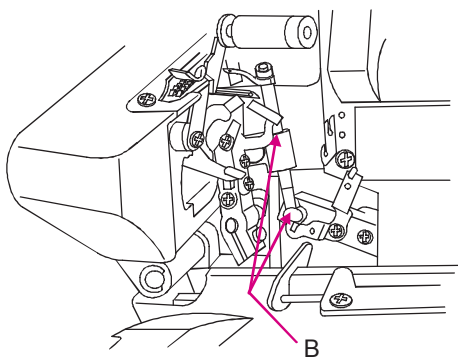


Обратите внимание! Используйте только лампы - 230-240 вольт/15 ватт. Оригинальные лампы вы можете приобрести у продавца в вашем регионе.

Чистка и смазка оверлока

В процессе шитья на видимых механизмах и внутри оверлока собираются пыль, ворс, а также обрезки нитей и тканей, которые необходимо регулярно удалять.

Удалите накопившиеся пыль, ворс, а также обрезки нитей и тканей с помощью щетки, входящей в комплект, а затем смажьте небольшим количеством масла (1-2 капли) точки, отмеченные на рисунке.



Обратите внимание! Для правильного функционирования оверлока его нужно регулярно чистить и смазывать. При частом или интенсивном шитье чистку и смазку рекомендуется производить после каждого использования. Также рекомендуется проводить данные процедуры после длительного простоя, перед включением оверлока.

Техническое обслуживание и устранение неполадок

При обнаружении неисправности, попробуйте устранить ее самостоятельно с помощью следующей таблицы. Если неполадку устранить не удалось, пожалуйста, обратитесь в авторизованный сервисный центр.

Неполадка	Возможная причина	Устранение неполадки	стр.
Поломка иглы	Материал подтягивается в процессе шитья	Направляйте материал аккуратно придерживая его обеими руками, не подтягивайте и не подталкивайте ткань во время шитья	
	Иглы неправильного размера	Выберите иглу, размер которой соответствует нити и ткани	
	Иглы вставлены неправильно	Вставьте иглы в иглодержатель до упора, повернув их плоской стороной назад	
	Неплотно прикреплена прижимная лапка	Отрегулируйте прижимную лапку	
	Погнулись или затупились иглы или повреждены их кончики	Замените иглы на новые	
Пропуск швов	Погнулись или затупились иглы	Замените иглы на новые	
	Используются неподходящие иглы	Используйте иглы системы Elix705	
	Неправильно заправлена нить	Перезаправьте оверлок	
	Игла неправильного размера	Выберите иглу, размер которой соответствует нити и ткани	
Обрыв нитей	Неправильно заправлена нить	Перезаправьте оверлок	
	Погнулись или затупились иглы	Замените иглу на новую	
	Натяжение нитей слишком сильное	Ослабьте натяжение нитей	
	Иглы вставлены неправильно	Вставьте иглы в иглодержатель до упора, повернув их плоской стороной назад	
	Нить запуталась на катушке	Распутайте нить	
	Не до конца выдвинута телескопическая штанга с нитенаправителем	Выдвиньте до конца вверх телескопическую штангу с нитенаправителем	
Неравномерный шов	Неправильное натяжение нитей	Отрегулируйте натяжение нитей	
	Игла неправильного размера	Выберите иглу, размер которой соответствует нити и ткани	
	Неправильно заправлена нить	Перезаправьте оверлок	
	Ткань подтягивают во время шитья	Направляйте материал аккуратно придерживая его обеими руками, не подтягивайте и не подталкивайте ткань во время шитья	
	Неплотно прикреплена прижимная лапка	Отрегулируйте прижимную лапку	
Край ткани присбаривается	Неправильно настроен дифференциальный транспортер	Отрегулируйте значение дифференциальной подачи между значениями «N» и «5»	
	Неправильное натяжение нитей	Отрегулируйте натяжение нитей	
	Погнулись или затупились иглы	Замените иглу на новую	

Неполадка	Возможная причина	Устранение неполадки	стр.
Край ткани растягивается	Материал подтягивается в процессе шитья	Направляйте материал аккуратно придерживая его обеими руками, не подтягивайте и не подталкивайте ткань во время шитья	
	Неправильно настроена дифференциальная подача	Отрегулируйте значение дифференциальной подачи между значениями «N» и «8»	
Оверлок не шьет	Шнур подключен неправильно	Проверьте правильность подключения сетевого шнура	
	Оверлок не включен	Включите оверлок, переведите выключатель в положение «I»	
Край материала заворачивается или стягивается	Избыток материала при формировании шва	Уменьшите ширину шва, переместив нож влево	
Воздушные петли по краю ткани	Нехватка материала при формировании шва	Увеличьте ширину шва, переместив нож вправо	

Таблица соответствия тканей / игл / нитей



Используйте только иглы системы EL x 705

НОМЕР ИГЛЫ	ТКАНЬ	НИТЬ
9-11 (70-80)	Легкая: тонкий хлопок, вуаль, саржа, шелк, муслин, киана, органза, х/б трикотаж, джерси, креп, полиэстер, рубашечные и блузочные ткани	Тонкие хлопчатобумажные, нейлоновые или полиэфирные нитки
11-14 (80-90)	Средняя: хлопок, сатин, кеттлклот, парусина, двойной трикотаж, тонкая шерсть.	Большинство имеющихся в продаже ниток средней толщины пригодно для этих тканей и размеров игл. Для получения лучших результатов применяйте полиэфирные нитки для синтетических материалов, а хлопчатобумажные нитки для шитья натуральных тканей.
14 (90)	Средняя: грубое полотно, шерсть, плотный трикотаж, ворсистая ткань, джинсовая ткань	
16 (100)	Тяжелая: шерсть, толстый брезент, стеганая ткань, джинсовая ткань, портьерная ткань	
18 (110)	Супер тяжелая: плотная шерсть и ткани для верхней зимней одежды, тяжелый портьерные ткани, некоторые виды кожи и винила	Толстые нитки, ковровые нитки



обратите внимание

- тонкие нити и иглы используются для обработки края тонких тканей, а толстые нити и иглы для тяжелых тканей.
- Всегда перед началом шитья делайте образцы швов для проверки правильности подбора ткани/иглы/нити

1. Этот оверлок является бытовым прибором и предназначена только для домашнего использования.
2. Транспортировка изделия должна осуществляться в индивидуальной фирменной упаковке с пенопластом, обеспечивающей его сохранность, поэтому просим Вас сохранить фирменную упаковку для возможной транспортировки изделия.
3. Не допускается работа оверлока в условиях нестабильной электросети (при резких перепадах силы тока и напряжения).
4. Не допускайте попадания на изделие и внутрь изделия воды и других жидкостей.
5. Не допускайте попадания внутрь изделия бытовых насекомых (тараканов, муравьев и т.д.), это может вызвать появление дефектов электронных и электрических узлов.
6. Не допускайте попадания внутрь изделия посторонних предметов (в том числе: булавок, игл и т.п.), это может привести к возникновению дефектов.
7. Обращайтесь с изделием осторожно, оберегайте от ударов и других механических повреждений.
8. Не допускается эксплуатация изделия с дефектами и неисправностями, если это не было оговорено продавцом, изготовителем (уполномоченной организацией).
9. Это изделие является фирменным товаром, изготовленным с высокой точностью и по самым современным технологиям, поэтому:
 - 9.1. ремонт и техническое обслуживание изделия должен проводить механик, прошедший аттестацию и имеющий сертификат, полный комплект технической документации и специальных инструментов.
 - 9.2. для обеспечения надлежащего качества все работы необходимо проводить по методике и технологии изготовителя, в соответствии со специальным сервисным руководством для механика. В руководстве указаны необходимые технические и технологические параметры сборки, регулировки и настройки, способы и методы регулировки и ремонта изделия, регулировки, ремонт а и замены дефектных узлов и деталей, методы диагностики контроля технических и технологических параметров, приборы и методы проверки изделия на электробезопасность.
 - 9.3. Комплект специального инструмента включает несколько десятков наименований, в том числе настроечные шаблоны, приспособления для демонтажа и сборки, устройства для тестирования и регулировки деталей и узлов.
 - 9.4. Проверка изделия на электробезопасность проводится после каждого ремонта и технического обслуживания сертифицированным прибором.
 - 9.5. Для ремонта и технического обслуживания должны использоваться ТОЛЬКО оригинальные запасные части и материалы.
 - 9.6. По окончании работ необходимо по методике изготовителя необходимо выполнить контрольные образцы стежков, швов, различных программ с применением различных тканей и нитей.
10. Устранение недостатков потребителем или третьим лицом (не уполномоченным изготовителем), возможно при наличии у них необходимой квалификации и опыта, технической документации, специального инструмента и материалов, применяемых изготовителем (уполномоченным лицом) при производстве ремонтных работ, соблюдение технологии ремонта; полное восстановление в соответствие всех технических и технологических параметров, указанных в технической документации для специализированного

сервисного центра, гарантии и безопасности изделия (после проведенного ремонта). Проводившие ремонт третьи лица и потребители несут всю полноту ответственности за безопасность изделия после ремонта, за возникновению любых других недостатков, возникших в результате переквалифицированного ремонта.

11. Нарушение технологии разборки, сборки, ремонта или регулировки отрицательно влияет на потребительские свойства, техническое состояние, надежность, долговечность и безопасность изделия.
12. Изготовитель, дистрибьютор и продавец не принимает претензии по поводу работы неавторизованного сервисного центра, поэтому общая рекомендация для потребителя: ***В Ваших интересах убедиться, что сервисная мастерская была авторизована (наличие сертификации, специальной документации, оригинальных запасных частей).***
Обращайтесь только в уполномоченные производителем сервисные центры.

Авторизованный сервисный центр в Республике Казахстан:
г. Алматы, пр. Н.Назарбаева, 229/53; тел. +7 727 2632222

Авторизованный сервисный центр в Республике Узбекистан:
г. Ташкент, ул. Фазо, 16,; тел. +998 97 707 12 40

13. Запрещается внесение конструктивных изменений любого характера лицам, неуполномоченными на это изготовителем.
14. Запрещается установка деталей, в том числе аксессуаров непредусмотренных инструкцией по эксплуатации и другой технической документацией.
15. Все прочие указания по технике безопасности, правилам использования изделия, и правильному уходу за ним даны в инструкции по эксплуатации, передаваемой покупателю при продаже.
16. В руководстве по эксплуатации даны общие правила пользования изделием. Правила и приемы шитья (например, обработка конкретных видов тканей, выполнение различных элементов одежды и т.п.), рекомендации по подбору материалов, в том числе ниток, содержится в специальной литературе по шитью, преподается на курсах кройки и шитья. Инструкция по эксплуатации не заменяет специальной литературы по шитью!
17. Рекомендации: Сохраняйте свидетельство о продаже, а также тестовый образец строчек, выполненный на заводе, для специалистов сервисного центра этот образец содержит важные данные о функциональном состоянии машины в момент продажи.

Эксклюзивный и официальный импортер швейных машин VERITAS в Казахстане – «Дом швейных машин» г. Алматы, пр. Н.Назарбаева, 229/53
Подробная информация по телефону: +7 (727) 2632222 и на сайте www.rivia.kz

Эксклюзивный и официальный импортер швейных машин VERITAS в Узбекистане – «Дом швейных машин» г. Ташкент, ул. Фазо, 16
Подробная информация по телефону: +998 97 707 12 40и на сайте www.rivia.uz

Технические характеристики оверлока

Тип оверлока	2-х игольный, 4-х ниточный оверлок со встроенной системой защиты
Система игл	EL x 705
Ширина шва	3-7 мм
Длина стежка	1-4 мм
Максимальный подъем лапки	6 мм
Скорость шитья	1300 стежков в минуту
Вес	6,7 кг
Габариты	292 x 295 x 290 мм
Данное устройство отвечает требованиям ТР ТС 004/2011 «О безопасности низковольтного оборудования», ТР ТС 020/2011 «Электромагнитная совместимость технических средств»	



Не утилизируйте электрические приборы как несортируемые бытовые отходы. Утилизируйте их в специальных пунктах сбора. Обратитесь к представителям местных органов власти для получения информации об имеющихся системах сбора отходов. При утилизации электрических приборов на полигонах захоронения отходов или открытых свалках опасные вещества могут просочиться в грунтовые воды и попасть в пищевую цепь, что влечет за собой угрозу для вашего здоровья и благополучия.

VERITAS®