



Швейная мини-машина

Инструкция по эксплуатации

Важные меры предосторожности

При пользовании электрическими приборами всегда необходимо соблюдать следующие меры предосторожности во избежание риска поражения электрическим током, причинения вреда человеку и возгорания. Внимательно прочитайте данную инструкцию, прежде чем приступить к эксплуатации прибора, и сохраните ее.

1. Держите все электрические приборы вне досягаемости для детей, в безопасном месте.
2. Прибор не предназначен для использования детьми.
3. Не оставляйте прибор без присмотра, если он используется вблизи от детей.
4. Во избежание риска поражения электрическим током никогда не погружайте прибор, сетевой провод или штепсельную вилку в воду или какую-либо другую жидкость.
5. Никогда не беритесь за прибор, упавший в воду. Немедленно выключите прибор и отключите его от сети. Не включайте повторно этот прибор.
6. Убедитесь, что ваши руки сухие, прежде чем включать прибор в сеть или отключать от сети.
7. Убедитесь, что прибор выключен, прежде чем включать его в сеть, вставлять батарейки или заменять иглу.
8. По окончании использования убедитесь, что прибор выключен, после чего извлеките батарейки или отключите прибор от сети.
9. Не прикасайтесь к нагревающимся поверхностям, используйте ручки или кнопки.
10. Не переносите прибор, держась за сетевой провод, и не тяните за сетевой провод, чтобы отключить прибор от сети.
11. Не включайте прибор с поврежденным сетевым проводом или штепсельной вилкой. Обратитесь в авторизованный сервисный центр для ремонта.
12. Если прибор неожиданно перестал работать или появилась какая-либо неисправность, немедленно прекратите использование прибора.
13. Никогда не оставляйте без присмотра прибор, подключенный к сети.
14. Отключайте прибор от сети, если не используете его, перед чисткой и сменой аксессуаров.
15. Держите прибор вдали от источников тепла, острых предметов и всего прочего, что может привести к повреждению прибора.
16. Не закрывайте вентиляционные отверстия прибора. Никогда не опускайте и не вставляйте в вентиляционные отверстия какие-либо предметы.
17. Не используйте прибор вне помещений. Прибор предназначен только для домашнего использования.
18. Используйте прибор только так, как описано в данной инструкции.
19. Не включайте прибор, пока ткань не будет положена под лапку.
20. Не разбирайте и не модифицируйте прибор.
21. Не используйте старые батарейки одновременно с новыми.

Внимание:

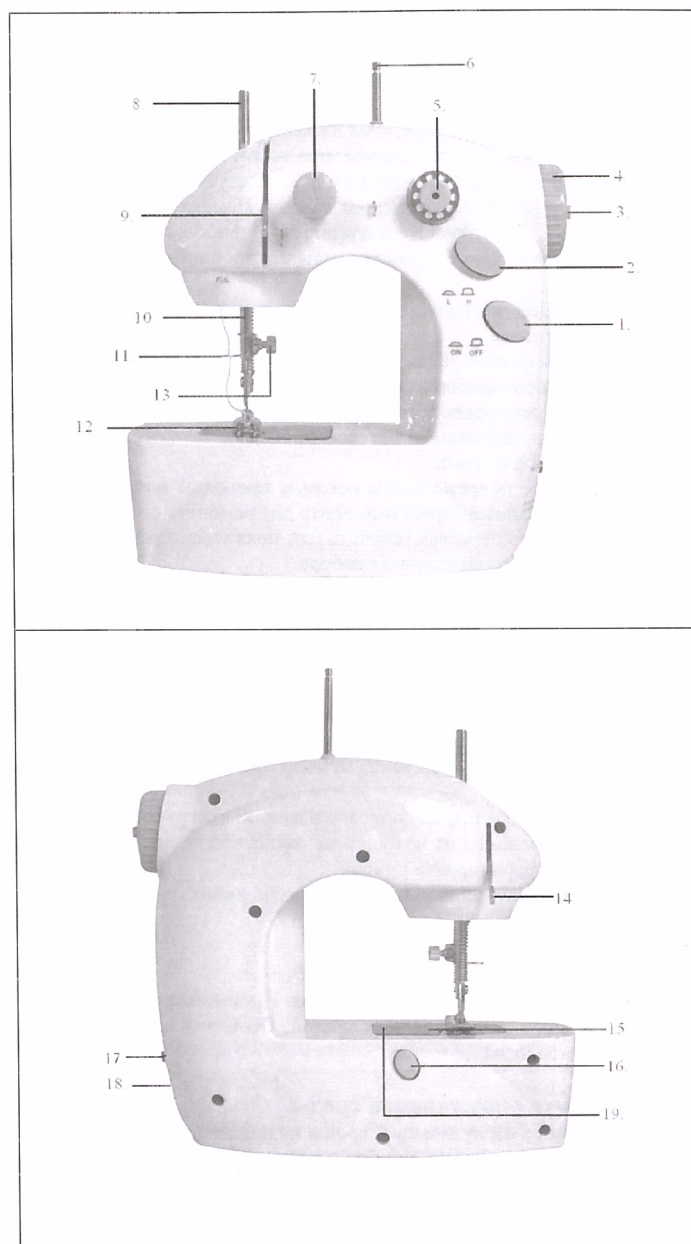
Не используйте погнутые иглы.

Не тяните и не проталкивайте ткань во время шитья. Игла может изогнуться и сломаться. Держите пальцы подальше от движущихся частей. Особая осторожность требуется при работе вблизи от швейной иглы.

Утилизация и защита окружающей среды

Если электрический прибор отслужил свой срок и не подлежит дальнейшей эксплуатации, необходимо безопасно утилизировать прибор с целью сохранения экологии окружающей среды.

Составные части



1. Выключатель
2. Регулятор скорости
3. Штырь для намотки нитки на шпульку
4. Маховик
5. Верхняя шпулька
6. Штырь для катушки ниток
7. Регулятор натяжения нитки
8. Шток
9. Подвижный рычаг
10. Держатель лапки
11. Направляющая для нитки
12. Лапка
13. Винт зажима иглы
14. Рычаг опускания/поднимания лапки
15. Нижняя шпулька
16. Кнопка открывания крышки челнока
17. Гнездо для подключения ножной педали
18. Разъем для сетевого адаптера
19. Крышка челнока

Установка батареек

Выключите прибор, прежде чем приступать к установке батареек.

Швейная мини-машина работает от 4 батареек «AA» (не входят в комплект поставки).

Откройте отсек для батареек в нижней части прибора.

Установите батарейки в отсек, соблюдая полярность («+» и «-»).

Указания по использованию

1. Заправка верхней нитки

- Пожалуйста, см. вышеприведенный рисунок.

2. Заправка нижней нитки

- Нажмите на кнопку открывания крышки челнока на обратной стороне прибора (поз.16). Таким образом вы освободите доступ к шпульке.
- Поместите шпульку с ниткой внутрь челнока, оставив свободными примерно 5 см нитки.
- По окончании закройте крышку обратно, нажав на нее.

3. Использование ножной педали

Ножную педаль можно использовать вместо выключателя, чтобы включить прибор.

- Вставьте разъем провода ножной педали в соответствующее гнездо (поз.17).

4. Шитье

- Поверните маховик по направлению к себе, чтобы игла достигла наиболее высокого положения.
- Поднимите рычаг лапки (поз.14), чтобы поднять лапку.
- Поместите ткань под лапку и опустите рычаг лапки.
- Поверните маховик по направлению к себе, чтобы игла вошла в ткань.
- Включите машину (выключатель в положение «ON») и начинайте шить.
- Регулировать скорость шитья (высокая или низкая) можно при помощи регулятора скорости (поз.2).

- По окончании шитья выключите машину (выключатель в положение «OFF»), при помощи маховика поднимите иглу, чтобы вынуть ее из ткани. Поднимите рычаг лапки, выньте ткань и обрежьте нитку. (Внимание: если ткань вынимается с трудом, медленно поверните маховик в обратную сторону и аккуратно потяните ткань).

5. Намотка нитки на шпульку

- Штырь для намотки нитки (поз.3) скрыт внутри маховика и используется для намотки нитки на шпульку.
- Нажмите на штырь и поверните в направлении против часовой стрелки, штырь автоматически выйдет наружу.
- Поместите пустую шпульку на штырь.
- Поместите катушку ниток на штырь (поз.6) и наматывайте нитку вокруг пустой шпульки по часовой стрелке четыре-пять раз.
- Держите нитку, выходящую из катушки, под углом 90 градусов по отношению к шпульке. Включите машину (выключатель в положение «ON») и начните наматывать нитку, держа ее постоянно в натяжении.
- Обрежьте нитку и снимите шпульку.
- Выключите машину (выключатель в положение «OFF»), вставьте штырь внутрь маховика и поверните по часовой стрелке, чтобы спрятать его.

6. Регулятор натяжения нитки

- Регулятор натяжения нитки (поз.7) используется для изменения силы натяжения нитки.
- Если строчка неправильная, проверьте сначала, хорошо ли отрегулировано натяжение нитки.
- Если верхняя нитка слишком свободна, а нижняя нитка по отношению к ней слишком натянута, поверните регулятор натяжения по часовой стрелке, чтобы увеличить натяжение верхней нитки, пока строчка не станет нормальной.
- Если нижняя нитка слишком свободна, а верхняя нитка по отношению к ней слишком натянута, поверните регулятор натяжения против часовой стрелки, чтобы уменьшить натяжение верхней нитки, пока строчка не станет нормальной.

7. Замена иглы

(Если игла сломана или нуждается в замене, см. нижеприведенные указания)

- Выньте батарейки или отключите машину от сети во избежание получения травм.
- Ослабьте винт зажима иглы (поз.13) и потяните иглу вниз, чтобы вынуть ее.
- Правильно установите новую иглу и затяните винт зажима иглы, повернув его по часовой стрелке.

8. Подключение сетевого адаптера

Для швейной машины используется сетевой адаптер 240В⇒ 6В, стандарт 800MAUK. Чтобы использовать сетевой адаптер:

- Установите выключатель в положение «OFF».
- Подключите адаптер в разъем для адаптера, подключите адаптер к сети.

9. Разрешение проблем

Проблема	Возможная причина	Решение
Швейная машина не работает, когда она включена	Неправильно установлены батарейки	Установите батарейки, соблюдая полярность («+» и «-»)
	Батарейки разряжены	Замените батарейки
	Одновременно используются старые и новые батарейки	Установите батарейки с одинаковым сроком службы
Машина не шьет, когда она включена	Неправильно заправлены нитки	Заново вставьте верхнюю и нижнюю нитки
Во время шитья машина внезапно останавливается	Ткань слишком толстая	Используйте более тонкую ткань
	Верхняя или нижняя нитки запутаны	Перемотайте верхнюю или нижнюю нитки

Чистка и уход

- Всегда отключайте прибор перед чисткой.
- Не храните прибор в местах с высокой влажностью, около нагреваемых приборов или в зоне прямого солнечного света.
- Чистите внешнюю поверхность прибора при помощи мягкой ткани.
- Чистите внутреннюю часть челнока сухой тканью или мягкой щеткой.

Комплект поставки

- Ножная педаль
- Нитковдеватель
- Шпульки
- Игла
- Сетевой адаптер