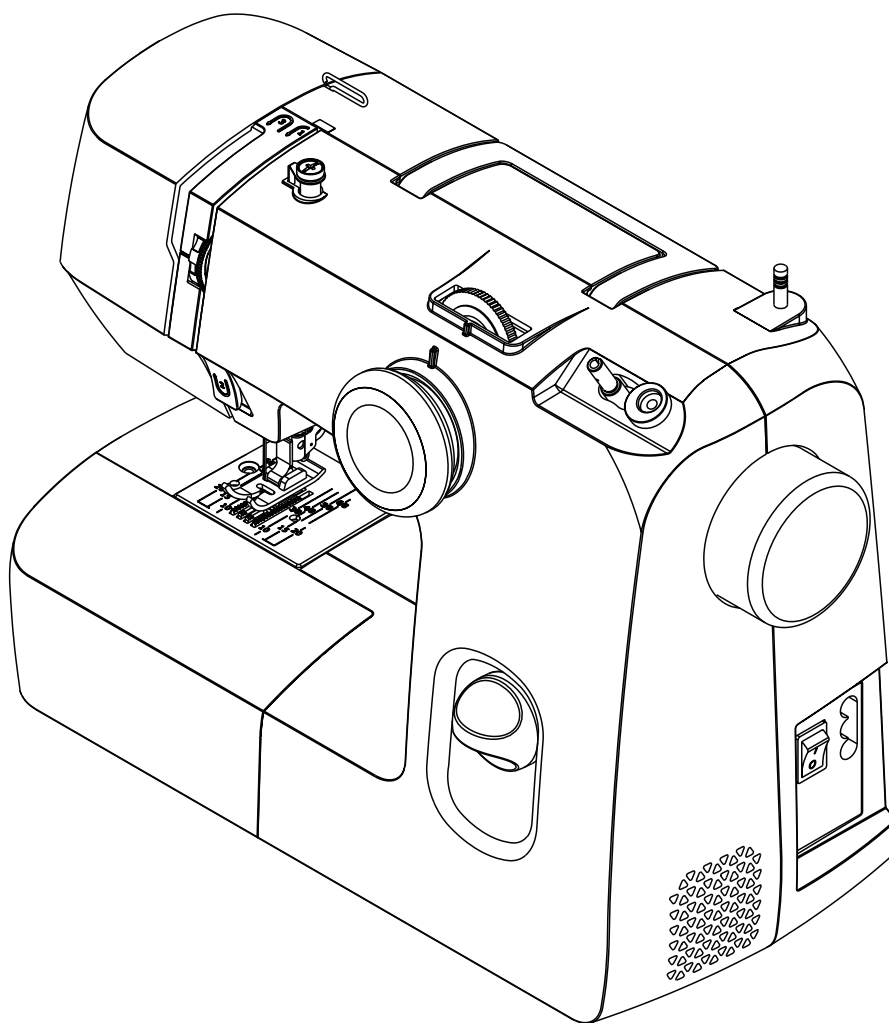


СЧАУКА



ИНСТРУКЦИЯ ПО ЭКСПЛУАТАЦИИ

**ШВЕЙНЫХ МАШИН
ЧАЙКА 590, ЧАЙКА 595,
NEW WAVE 599**

ВАЖНЫЕ ИНСТРУКЦИИ ПО БЕЗОПАСНОСТИ

При использовании электрического прибора всегда следует соблюдать основные меры безопасности, в частности следующие.

Перед использованием данной швейной машины внимательно изучите все пункты инструкции.

ОПАСНО — Чтобы снизить риск поражения электрическим током:

1. Швейная машина - не игрушка. Будьте внимательны, работая на машине в присутствии детей. Дети могут работать на машине только под присмотром взрослых.
2. Данной швейной машиной могут пользоваться дети в возрасте от 8 лет и лица с ограничениями физических возможностей, умственных способностей, с нарушениями сенсорных функций, либо с отсутствием опыта и знаний при условии прохождения ими инструктажа по безопасному пользованию машиной и возможным опасностям. Не позволяйте детям играть с машиной. Чистка и техническое обслуживание не должны производиться детьми без присмотра.
3. Используйте эту швейную машину только по её прямому назначению так, как описано в данном руководстве. Используйте только рекомендованные производителем аксессуары, перечисленные в данном руководстве.
4. Никогда не используйте швейную машину с повреждённым шнуром или вилок питания, если машина не работает должным образом, а также после падения, механического повреждения, либо погружения в воду. Верните швейную машину в ближайший официальный дилерский или сервисный центр для диагностики, ремонта, электрической или механической регулировки.
5. Никогда не работайте на швейной машине с заблокированными вентиляционными отверстиями. Очищайте отверстия машины и педали от скоплений ворса, пыли и остатков ткани.
6. Никогда не роняйте и не вставляйте в вентиляционные отверстия никакие посторонние предметы.
7. Не используйте машину на открытом воздухе.
8. Не работайте на машине в местах распыления аэрозолей, либо в местах дополнительной подачи кислорода.
9. Для отключения машины переведите выключатель в положение «выключено» («0»), затем выньте вилок шнура питания из розетки.
10. Не тяните за шнур при отключении от сети. Беритесь за вилок, а не за шнур.
11. Берегите пальцы от попадания в движущиеся части машины. Соблюдайте особую осторожность при работе со швейными иглами.
12. Никогда не шейте с повреждённой игольной пластиной, так как это может привести к поломке иглы.
13. Не используйте погнутые иглы.
14. Не тяните за ткань во время шитья, это может привести к загибанию иглы и её поломке.
15. Выключайте швейную машину («0»), выполняя какие-либо действия в области иглы, например, при заправке игольной нити, замене иглы, заправке нити в шпульку, при замене прижимной лапки и т.д.
16. Всегда отключайте швейную машину от розетки при снятии крышек (пластин), при смазке и выполнении любых других действий по обслуживанию машины, упомянутых в данном руководстве.
17. Во избежание травм, не забывайте:
 - выключать машину и отключать её от электросети перед тем, как оставить её без присмотра;
 - отключать машину от электросети перед проведением технического обслуживания.

ВНИМАНИЕ — Движущиеся части. Чтобы снизить риск травмы, выключайте устройство перед обслуживанием. Закрывайте крышку перед эксплуатацией машины.

СОХРАНЯЙТЕ ЭТИ ИНСТРУКЦИИ

Продукт предназначен для домашнего пользования.

Данное устройство отвечает требованиям Директивы 2014/30/ЕС об электромагнитной совместимости.



Заметьте, что данное устройство может быть безопасно переработано в соответствии с национальным законодательством в области утилизации бытовой техники и электроники. При возникновении вопросов, обратитесь к продавцу за консультацией.

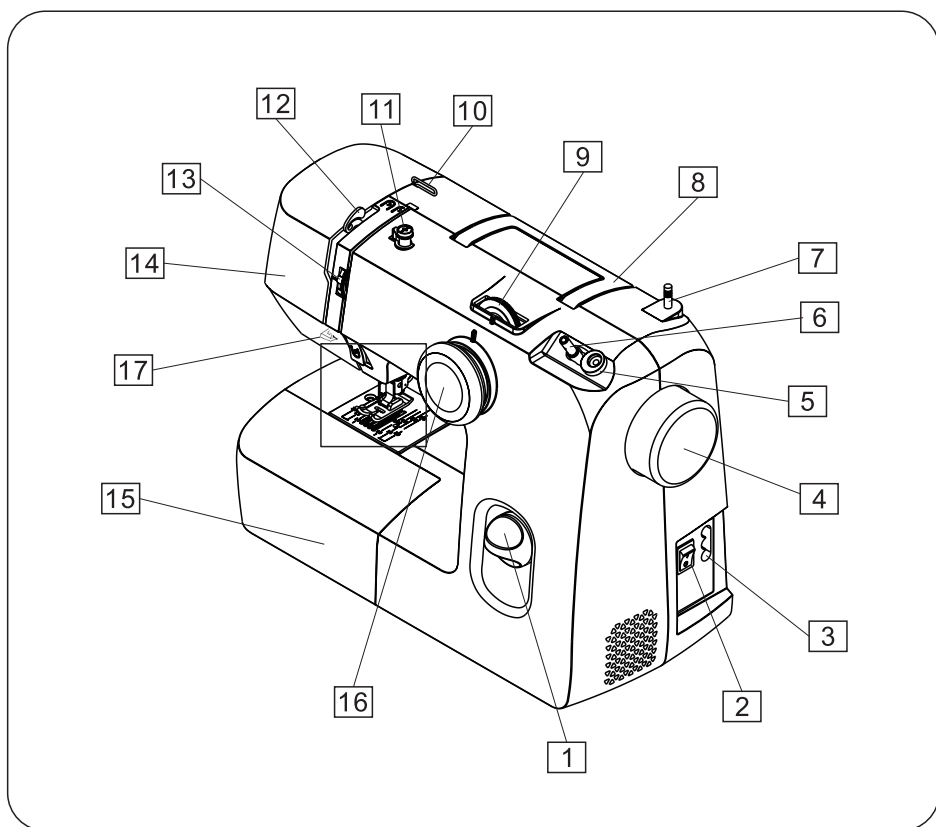
СОДЕРЖАНИЕ

Знакомство с Вашей машиной	
Наименование частей.....	5
Стандартные принадлежности.....	5
Подготовка к работе	
Подключение к электросети.....	6
Рычаг реверс.....	6
Съёмный столик.....	7
Рычаг прижимной лапки.....	7
Замена прижимной лапки.....	8
Замена иглы.....	9
Таблица соответствия игл и нитей.....	10
Регулятор выбора строчки с индикатором.....	10
Намотка шпульки.....	11
Заправка верхней нити.....	12
Заправка нижней нити.....	13
Захват шпульной нити.....	14
Направительные линии.....	14
Натяжение нити.....	15
Основы шитья	
Выбор строчки.....	16
Изменение направления шитья.....	17
Обратная строчка.....	17
Зигзагообразная строчка.....	18
Завершение шитья.....	19
Вспомогательные техники	
Оверлочная строчка.....	20
Пунктирный зигзаг.....	21
Потойной шов.....	22
Декоративная строчка.....	23
Выполнение петли.....	24-26
Уход за Вашей машиной	
Очистка челночного отсека.....	27
Очистка транспортёра ткани.....	28
Смазка машины.....	29
Проблемы и их устранение.....	30

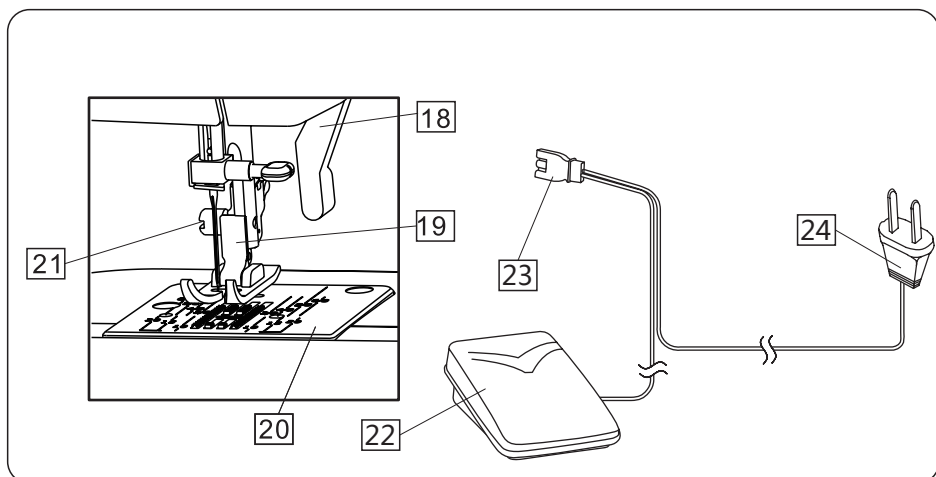
ЗНАКОМСТВО С ВАШЕЙ МАШИНОЙ

Наименование частей

1. Рычаг реверс
2. Выключатель питания
3. Разъём питания машины
4. Маховое колесо
5. Стопор намотки шпульки
6. Шпиндель намотки
7. Катушечный стержень
8. Ручка для переноски
9. Регулятор длины стежка
10. Нитенаправитель
11. Нитенаправитель намотки шпульки
12. Рычаг нитепритягивателя
13. Регулятор натяжения нити
14. Передняя крышка
15. Съёмный стол и отсек для хранения принадлежностей
16. Регулятор выбора строчки
17. Нитеобрезатель

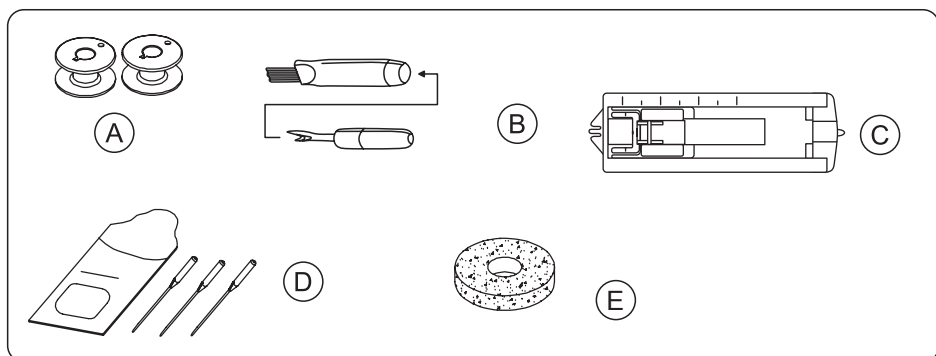


18. Рычаг прижимной лапки
19. Держатель лапки
20. Игльная пластина
21. Установочный винт адаптера
22. Педаль
23. Штепсель питания
24. Вилка питания



Стандартные принадлежности

- A Шпульки, 3 шт.
- B Вспарыватель/щёточка для чистки пыли
- C Рамка для выполнения петель
- D Набор игл
- E Войлочная прокладка



ПОДГОТОВКА К РАБОТЕ

Подключение машины к электросети



ПРИМЕЧАНИЕ

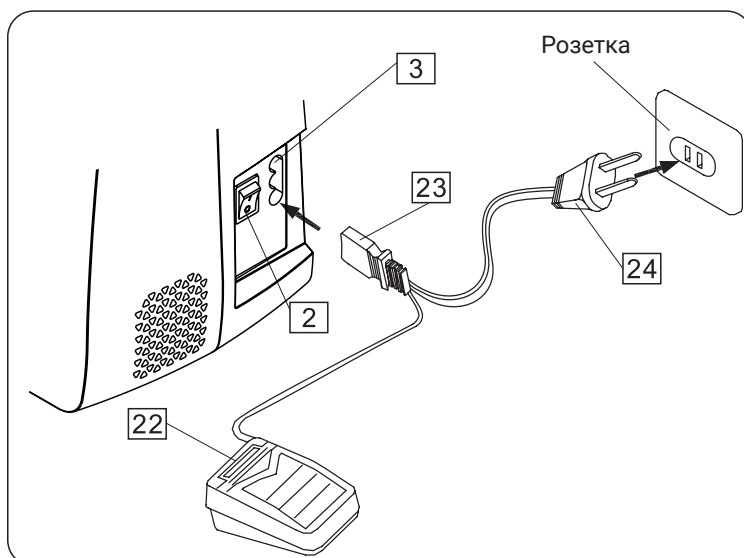
- Перед работой с машиной внимательно прочитайте инструкцию по безопасности.
- Перед подключением кабеля проверьте, совпадает ли номинальное напряжение данной машины с напряжением питания электросети.

а: Переведите выключатель питания в положение «0» **2**.

б: Вставьте штепсель питания **23** в разъём машины **3**.

с: Вставьте вилку кабеля питания **24** в розетку.

д: Переведите выключатель питания **2** в положение «I». Вместе с машиной автоматически включится подсветка.

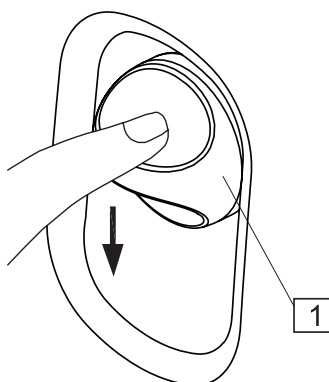


ВНИМАНИЕ:

Уберите пальцы от иглы и области прижимной лапки. Помните, что случайное нажатие на педаль **22** приведёт к автоматическому запуску швейной машины.

Рычаг реверс

Пока вы нажимаете эту клавишу **1** во время шитья, то машина будет шить в обратном направлении.



Съёмный стол

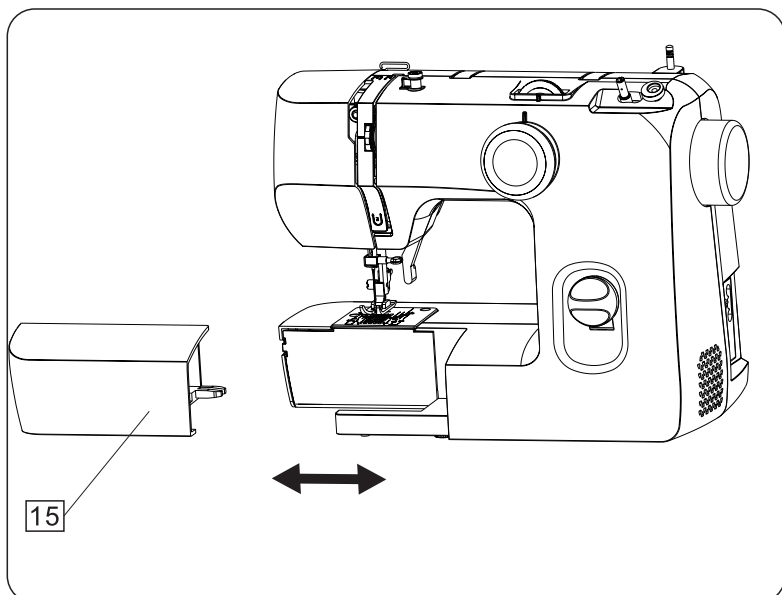
Вспомогательная функция

Съёмный швейный столик **15** легко отсоединяется для шитья со свободным рукавом. Функция свободного рукава облегчает пошив и обработку узких изделий (рукавов и штанин).

- Чтобы снять столик, потяните его влево от швейной машины.
- Чтобы установить столик обратно, задвиньте его вправо до щелчка.

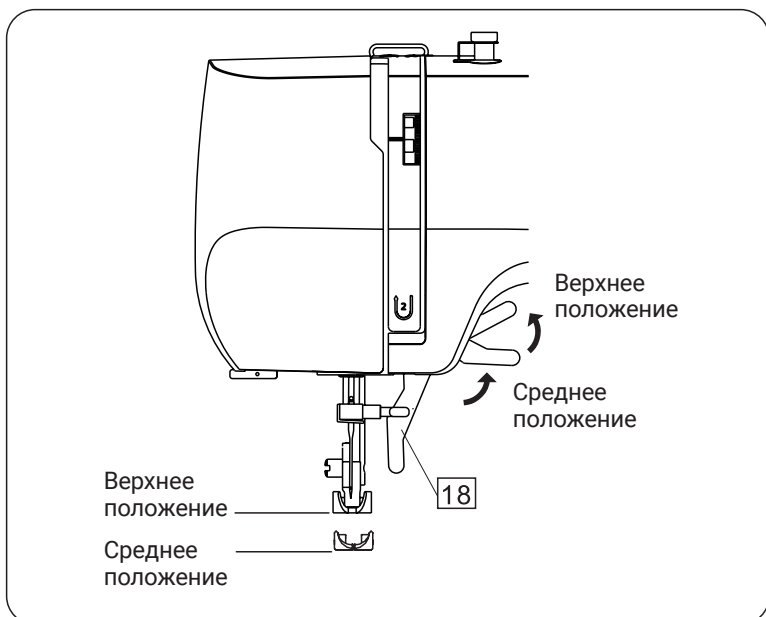
Отсек для хранения принадлежностей

Швейные принадлежности хранятся в отсеке швейного столика **15**.



Рычаг прижимной лапки

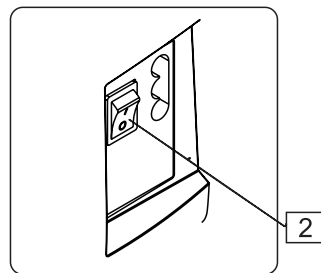
Рычаг прижимной лапки **18** отвечает за подъём и опускание лапки.



Замена прижимной лапки

ПРИМЕЧАНИЕ

При замене лапки убедитесь, что выключатель питания **2** находится в положении «0».

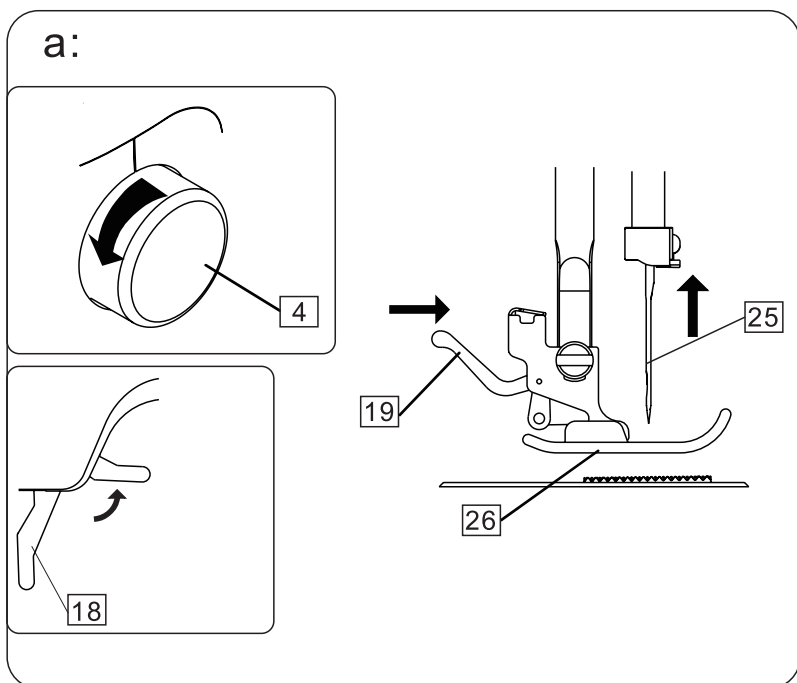


- 25** Игла
- 26** Прижимная лапка
- 27** Выемка
- 28** Стержень

a: Чтобы снять
Поворачивайте маховое колесо **4** на себя, чтобы поднять иглу **25** в наивысшее положение.

Поднимите рычаг прижимной лапки **18** в верхнее положение.

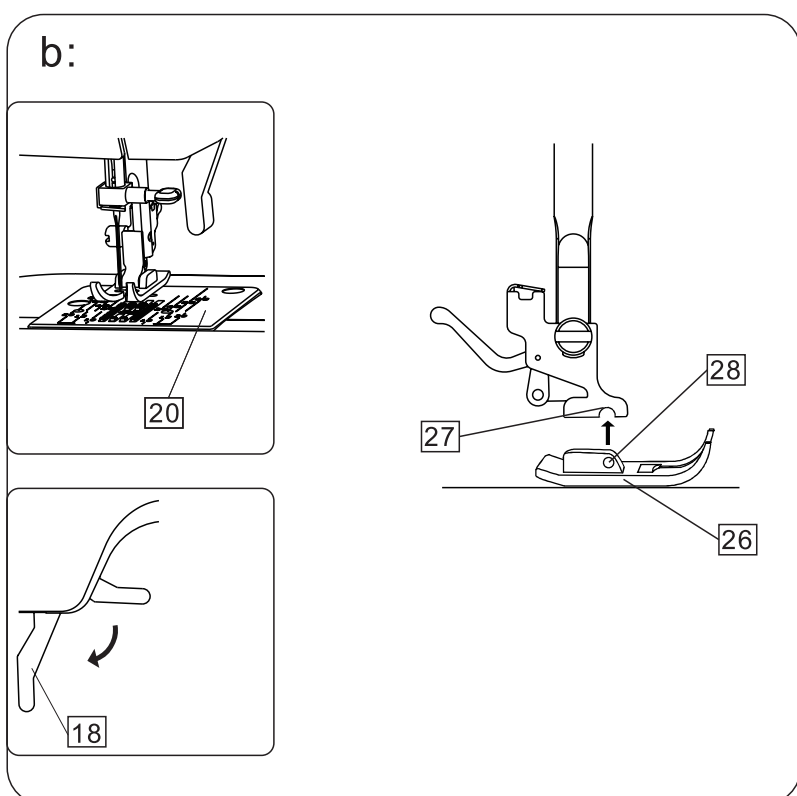
Нажмите на рычаг держателя прижимной лапки **19** в её задней части и прижимная лапка **26** отскочит.



b: Чтобы установить
Поместите прижимную лапку **26** на игльную пластину **20** так, чтобы горизонтальный стержень **28** на лапке находился над выемкой **27** в держателе лапки. Затем опустите держатель на прижимную лапку.

ПРИМЕЧАНИЕ

- Перед началом шитья убедитесь, что прижимная лапка **26** надёжно закреплена.
- Перед началом шитья опускайте рычаг прижимной лапки **18**.



Замена иглы

ПРИМЕЧАНИЕ

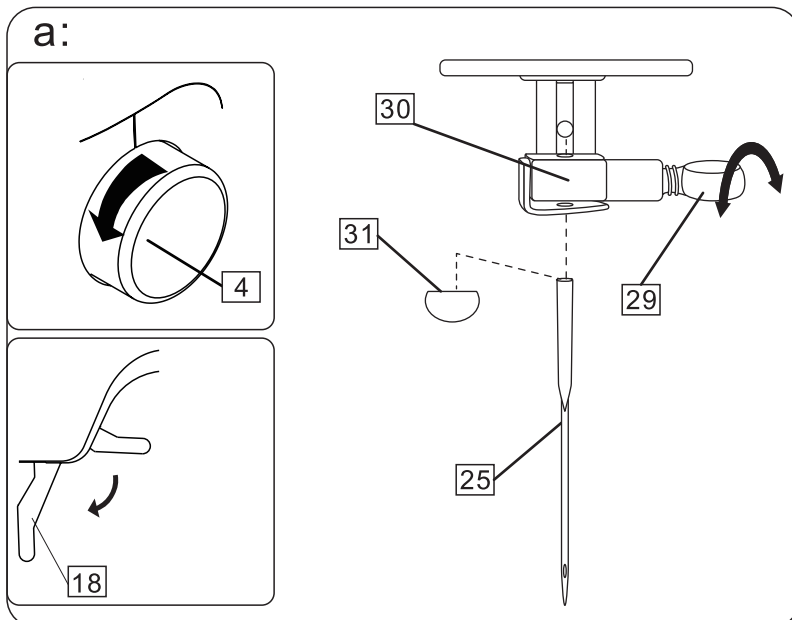
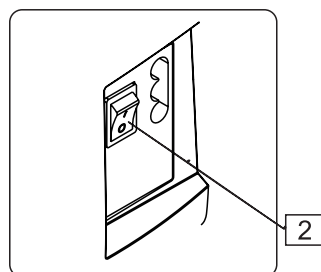
При замене лапки убедитесь, что выключатель питания [2] находится в положении «0».

- [29] Винт, фиксирующий иглу
- [30] Иголдержатель
- [31] Плоская сторона

а: Поднимите иглу [25] в верхнее положение, прокрутив маховое колесо [4], и опустите прижимную лапку с помощью рычага [18].

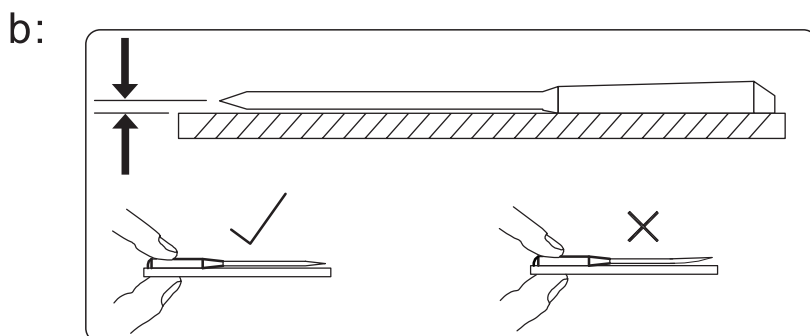
Ослабьте фиксирующий винт [29] вращением против часовой стрелки и извлеките иглу [25] из иголдержателя [30].

Вставьте новую иглу в отверстие иголдержателя [30] до упора плоской стороной [31] назад, и затяните фиксирующий винт [29].



б: Чтобы убедиться, что игла не изогнута, положите её плоской стороной [31] вниз на ровную поверхность (игольную пластину или стекло).

Зазор между иглой и плоской поверхностью должен быть равномерным. Никогда не используйте кривые и тупые иглы.

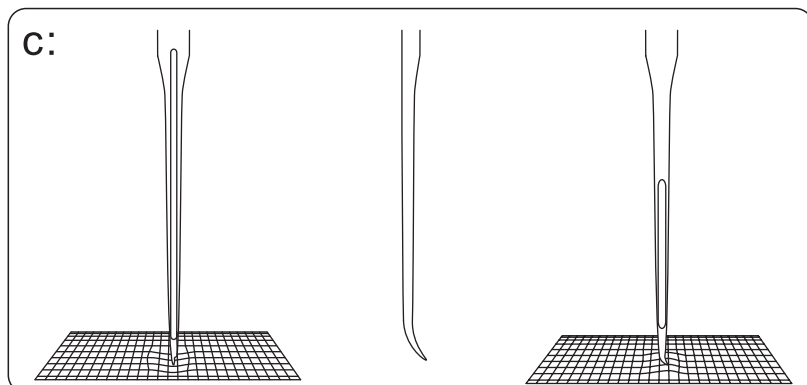


с: Замените иглу, если она:

- погнута
- затупилась
- имеет повреждённый кончик

ПРИМЕЧАНИЕ

Размещение лоскута ткани под прижимной лапкой облегчает замену иглы и не даёт игле упасть в отверстие игольной пластины.



Затяните фиксирующий винт плотно, но не слишком туго.

Для качественного шитья игла должна всегда оставаться прямой и острой.

Таблица соответствия игл и нитей

ПРИМЕЧАНИЕ

Никогда не используйте погнутые или затупившиеся иглы.

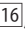
Используйте стандартные иглы. Размеры иглы и нити должны соответствовать друг другу, а также типу и плотности ткани.

Для нормального шитья, размер верхней и нижней нити должен быть одинаковым.

Тип ткани		Рекомендованная нить	Размер иглы
Тонкая ткань	Шёлк, муслин, линобатист, органди, креп-жоржет, трикотажное сукно	Тонкая шёлковая нить 80-100, тонкая х/б нить 80-100, тонкая полиэфирно-хлопковая нить 80-100	9(65) или 11(75)
Средняя ткань	Лён, х/б, пике, саржа, двухфонтурное кругло-вязаное полотно, тонкие х/б изделия	Шёлковая нить 50, х/б нить 50-80, полиэфирно-хлопковая нить 50-80	11(75) или 14(90)
Толстая ткань	Джинса, прочный х/б материал, габардин, ткань с покрытием, шерсть, брезент	Шёлковая нить 40, х/б нить 40-50, полиэфирно-хлопковая нить 40-50	14(90) или 16(100)

Регулятор выбора строчки с индикатором

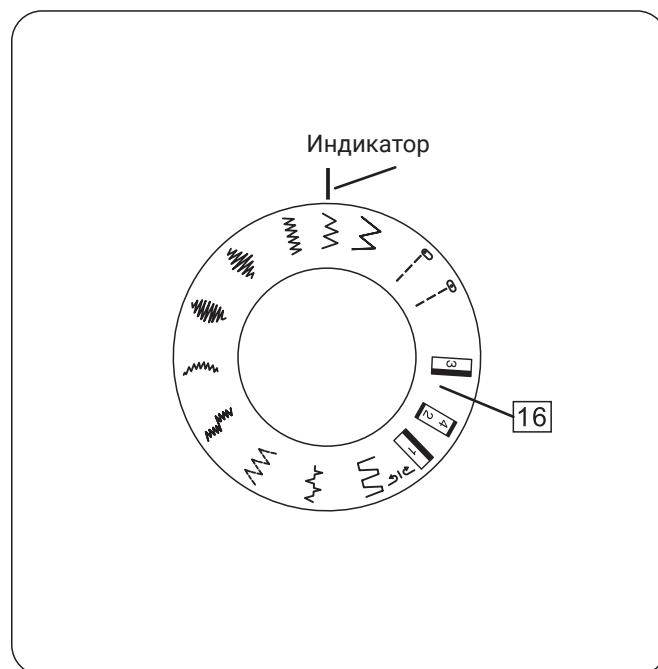
Перед выбором строчки убедитесь, что игла не входит в ткань и поднята в наивысшее положение.

Вращайте ручку регулятора , пока символ желаемой строчки не совпадёт с чертой регулятора.

ПРИМЕЧАНИЕ

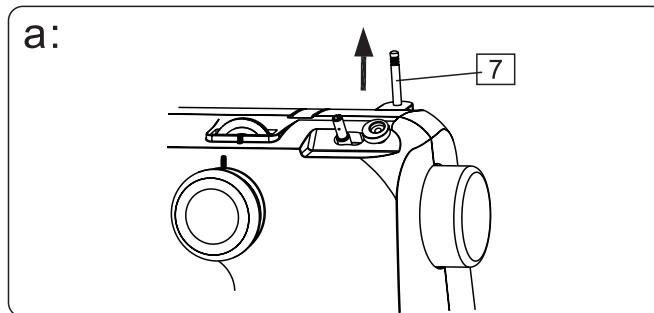
Ручка регулятора на 360° повторно не вращается. Пожалуйста, устанавливайте ручку в исходное положение, повернув её в обратную сторону.

Убедитесь, что символ точно сопоставлен с индикатором

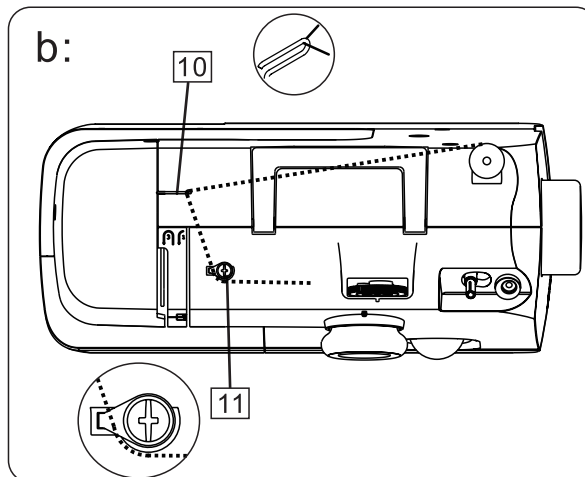


Намотка шпульки

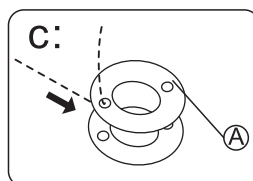
a: Стержень 7 предназначен для удержания катушки в стабильном состоянии при намотке нити. Чтобы использовать, выдвиньте стержень вверх и поместите на него катушку с нитками. Чтобы убрать, снимите катушку и задвиньте стержень обратно в машину.



b: Поместите катушку на стержень. Вытяните нить с катушки и проведите её через нитенаправитель 10 и направлятель намотки шпульки 11.

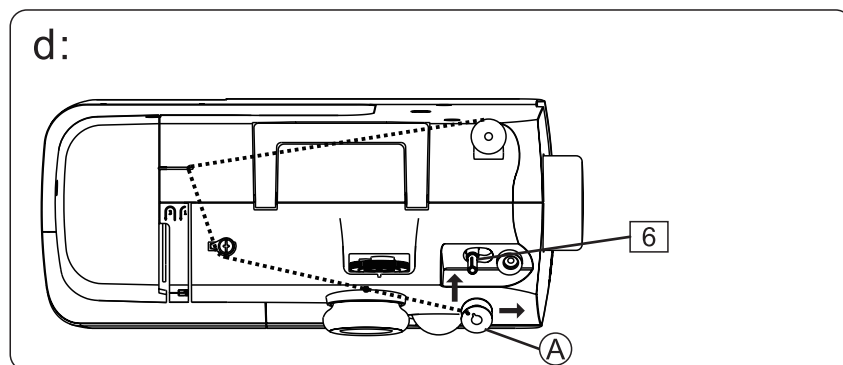


c: Проденьте нить через одно из отверстий шпульки A изнутри наружу.

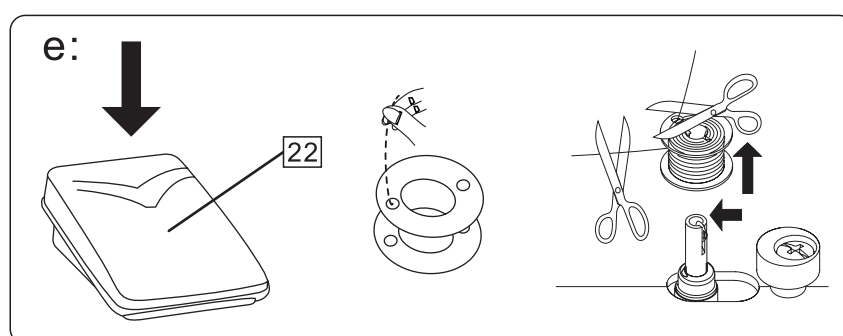


Обмотайте нить вокруг пустой шпульки вручную несколько раз по часовой стрелке.

d: Наденьте шпульку A на шпиндель намотки 6 и сдвиньте его вправо в положение для намотки нити.



e: Включите машину. Слегка нажмите на педаль 22. Процесс намотки закончится автоматически, когда шпулька будет полна.



ПРИМЕЧАНИЕ

Не забудьте вернуть шпиндель намотки шпульки влево и снять шпульку.

Заправка верхней нити

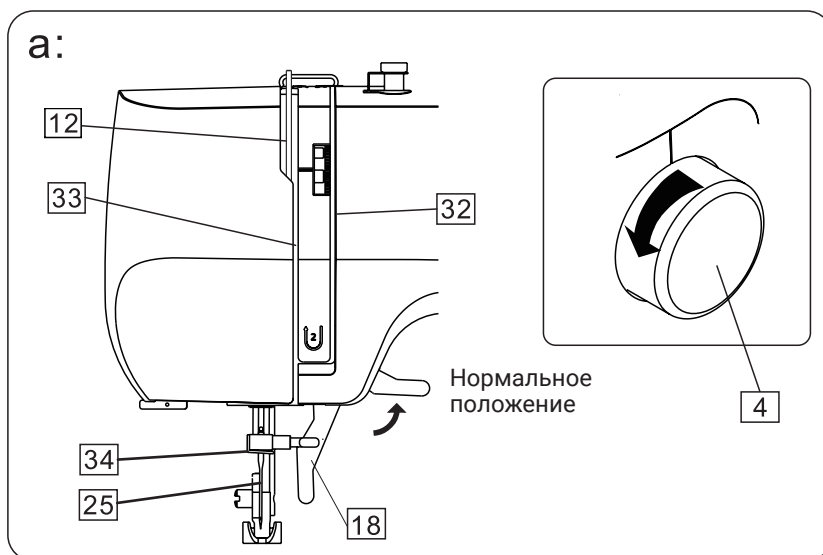


Перед выполнением данных процедур рекомендуем отключить машину от электросети.

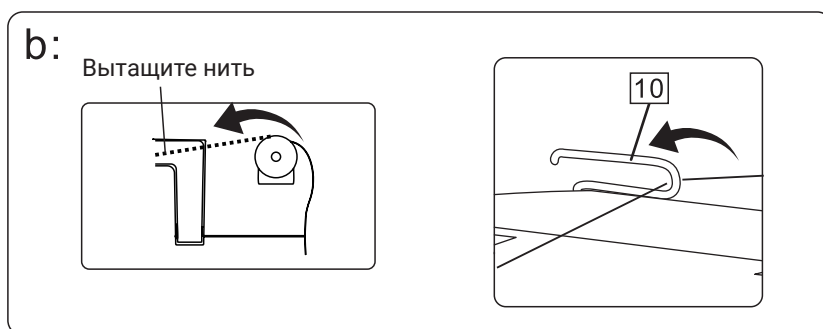
- 32 Место натяжения
- 33 Правое углубление
- 34 Нитенаправитель на игловодителе

a: Поднимите рычаг нитепритягивателя 12 в наивысшее положение, поворачивая маховое колесо 4 на себя.

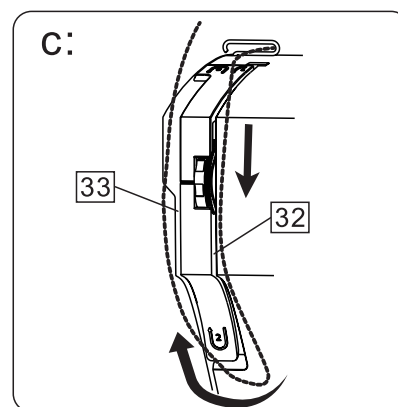
Поднимите прижимную лапку 18.



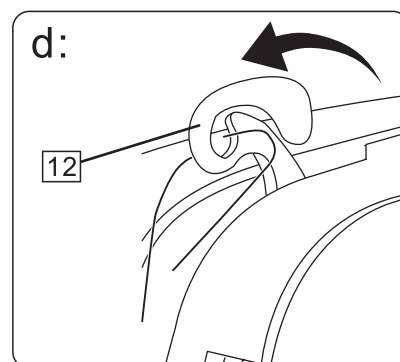
b: Вытяните катушечный стержень и наденьте на него катушку. Аккуратно проведите нить с катушки через нитенаправитель 10.



c: Придерживая конец нити, аккуратно опустите нить в углубление и обведите её справа налево вокруг нитедержателя 33.

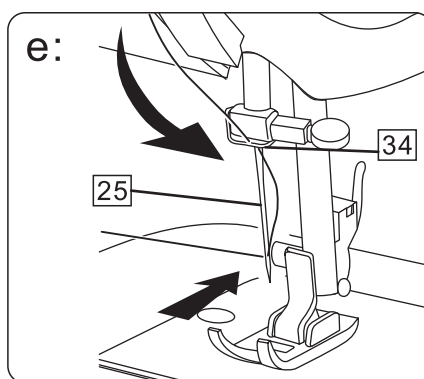


d: Аккуратно проведите нить вверх через рычаг нитепритягивателя 12 справа налево.

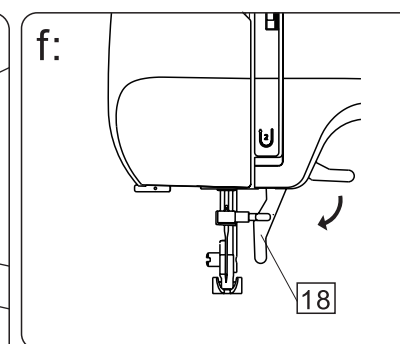


e: Аккуратно потяните нить вниз и пропустите через нитенаправитель 34 на игловодителе.

Затем проденьте нить в игольно ушко спереди назад. Оставьте 10 см нити за иглой.



f: Опустите рычаг прижимной лапки 18 для продолжения шитья.



Выполняйте данные шаги последовательно. Перед началом работы проверьте правильность заправки нити. При неправильной заправке нити машина будет работать некорректно.

Заправка нижней нити

ОСТОРОЖНО!

Убедитесь, что при извлечении и установке шпульного колпачка выключатель питания **2** находится в положении «0».

35 Крышка челночного отсека

36 Шпульный колпачок

37 Защёлка

38 Натяжитель

a: Отсоедините съёмный столик, потянув его влево от машины. Откройте крышку челночного отсека **35**. Поворачивая маховое колесо к себе, поднимите иглу в наивысшее положение.

b: Чтобы извлечь шпульный колпачок **36** из челнока, откройте защёлку **37** на шпульном колпачке и вытяните его из челнока.

c: Поместите шпульку **A** в шпульный колпачок **36** так, чтобы нить с катушки наматывалась по часовой стрелке.

d: Проведите нить через прорезь в колпачке. Продолжайте заводить нить под натяжитель **38** и через прорезь и вытяните 10 см нити.

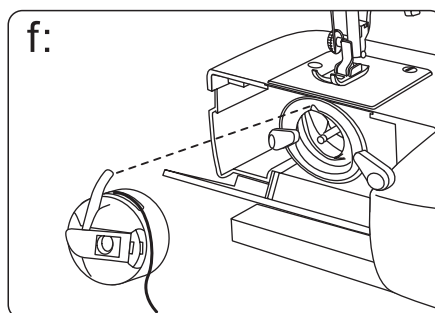
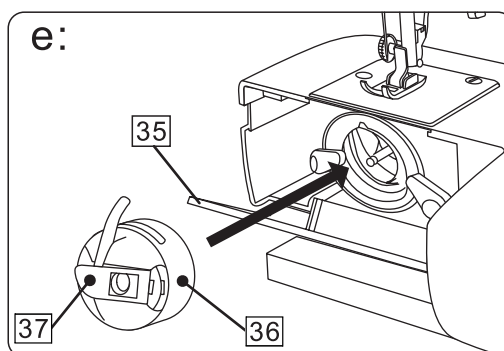
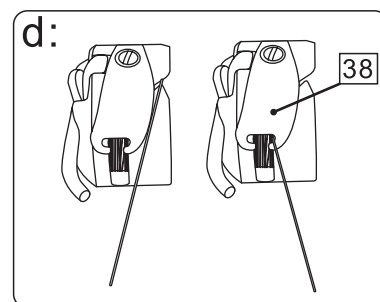
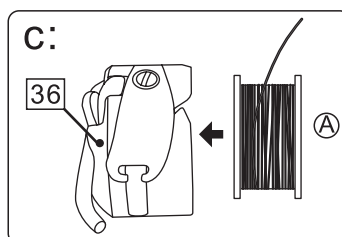
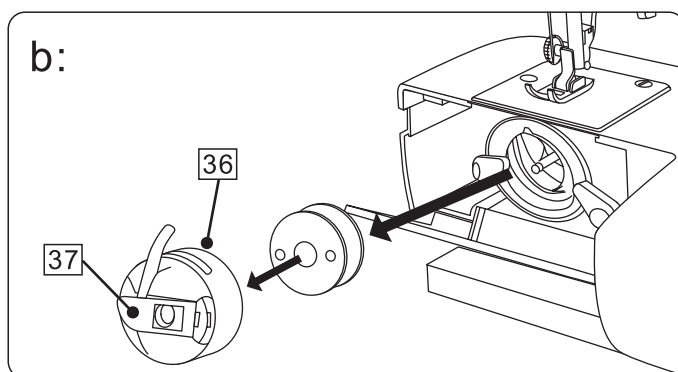
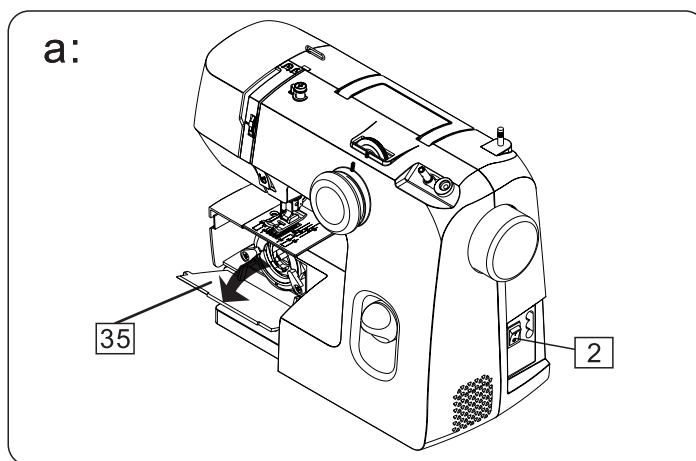
e: Поднимите иглу, поворачивая маховое колесо на себя. Откройте крышку челночного отсека **35**.

Возьмите шпульный колпачок **36** за язычок **37**. Вставьте шпульный колпачок до конца и отпустите лапку.

f: Убедитесь, что конец лапки попадает в паз в верхней части челнока, после чего закройте крышку **35**.

ПРИМЕЧАНИЕ

Вставляйте шпульный колпачок как можно глубже, до щелчка.



Захват шпульной нити

ПРИМЕЧАНИЕ

- Убедитесь, что Вы правильно выполнили 9-й шаг, прежде чем переходить к данному.
- Маховое колесо **4** необходимо крутить к себе против часовой стрелки, иначе шпульная нить не будет захвачена.

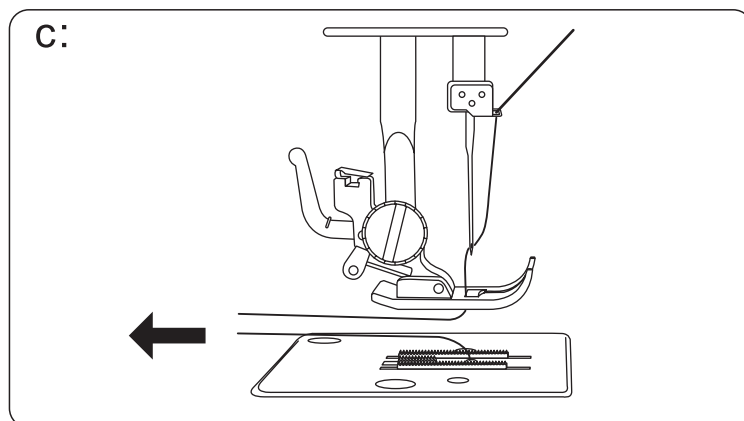
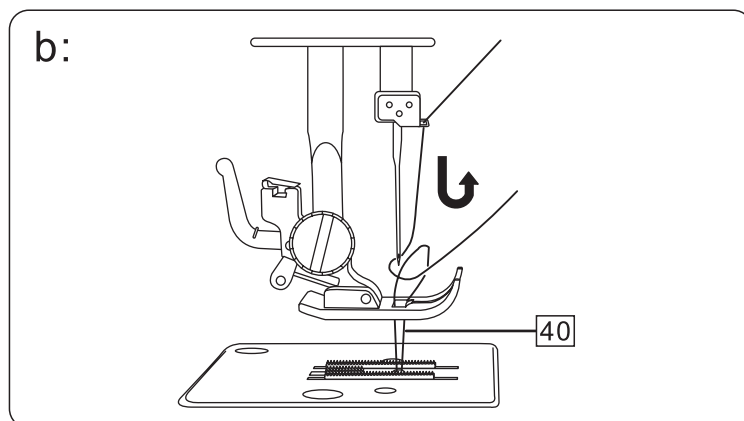
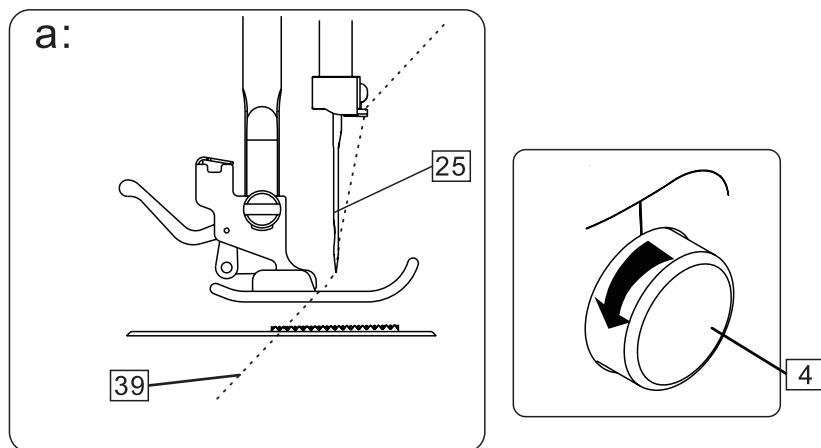
39 Игольная нить

40 Шпульная нить

a: Поднимите прижимную лапку. Возьмитесь левой рукой за конец игольной нити **39** и сделайте один поворот махового колеса на себя против часовой стрелки.

b: Поднимите шпульную нить **40**, потянув за игольную нить.

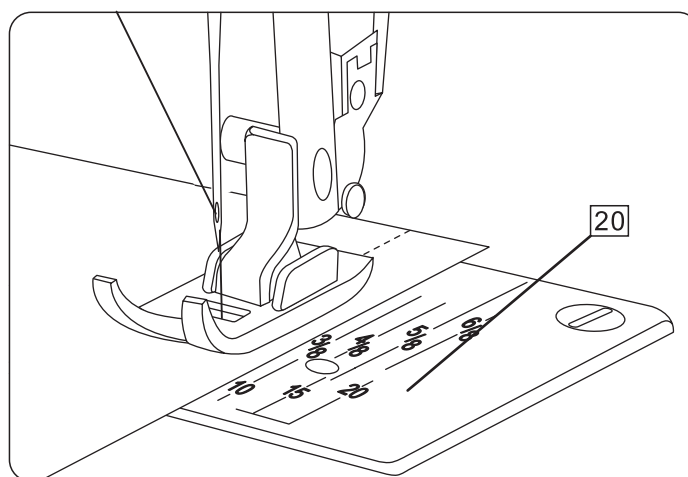
c: Вытяните по 15 см обеих нитей под лапкой назад.



Направительные линии

Цифры на игольной пластине означают расстояния от центрального положения иглы до швейной линейки.

Целые числа - значения расстояний в миллиметрах, дробные - в дюймах.



Натяжение нити

ПРИМЕЧАНИЕ

Правильное натяжение шпульной нити заранее установлено на заводе и корректировать его, как правило, не требуется.

Для получения зигзагообразных стежков наилучшего качества, натяжение игольной нити должно быть немного меньше натяжения шпульной нити. То есть, игольная нить должна быть слегка видна на изнаночной стороне ткани, при этом шпульная нить не должна виднеться на лицевой стороне ткани.

Натяжение шпульной нити:

a: Чтобы установить натяжение шпульной нити, извлеките шпульный колпачок со шпулькой из машины и держите его подвешенным за нить.


Встряхните колпачок пару раз.

Если натяжение верное, нить разматывается на несколько сантиметров.

Если натяжение слишком сильное, нить не разматывается. Если натяжение слишком слабое, нить вытянется более чем на 5 см.

b: Чтобы скорректировать натяжение, покрутите маленький винт сбоку шпульного колпачка.

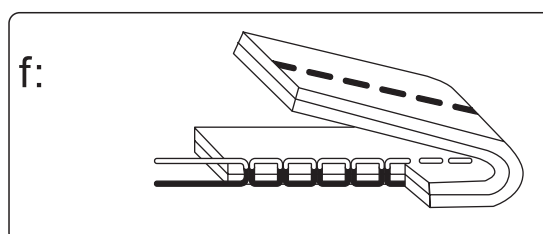
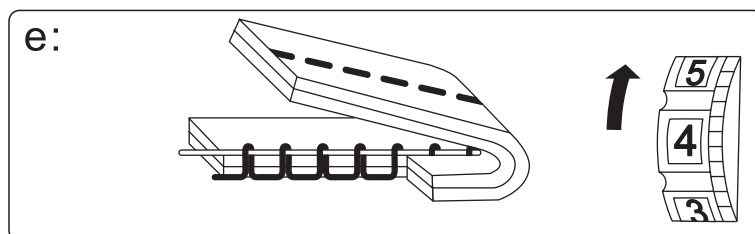
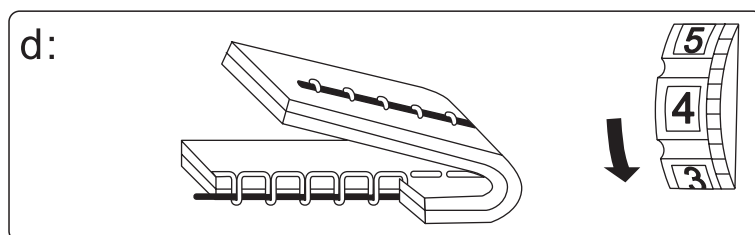
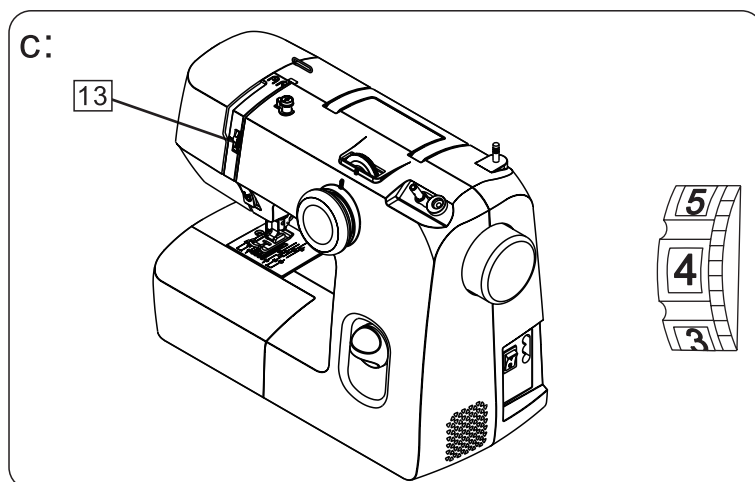
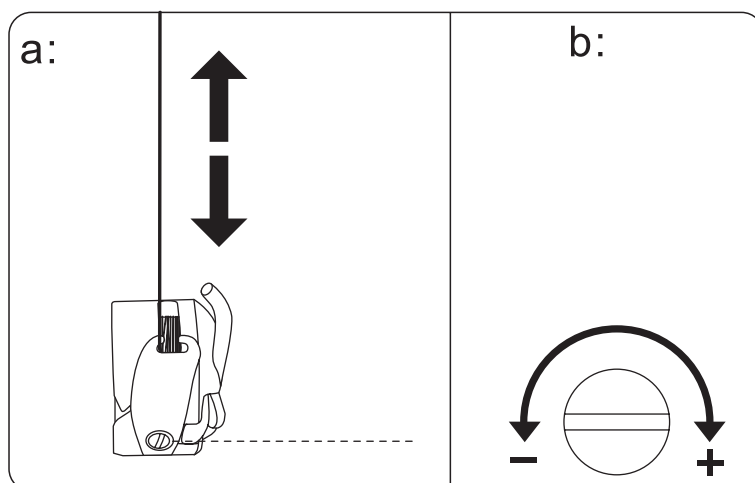
Натяжение игольной нити:

c: Поверните регулятор натяжения нити , чтобы выбрать значение натяжения. Стандартная установка натяжения — 3-4.

d: Чтобы повысить натяжение, установите более высокое значение при помощи регулятора.

e: Чтобы понизить натяжение, установите более низкое значение при помощи регулятора.


f: Пример нормального натяжения игольной нити.



ОСНОВЫ ШИТЬЯ

ПРИМЕЧАНИЕ

Ручка регулятора на 360° повторно не вращается. Крутите её в обратную сторону от положения стрелки.

Поворачивая маховое колесо  против часовой стрелки, поднимите иглу над игольной пластиной и ткань в наивысшее положение перед тем как крутить регулятор выбора строчки или после окончания шитья.

В противном случае игла погнётся.

При выборе строчки, убедитесь что иконка на регуляторе совмещена с калибровочной меткой.

Выбор строчки

a: Регулятор выбора строчки:

«↔» или «↕»

b: Регулятор натяжения нити: 2-6

c: Прижимная лапка: для зигзага

d: Регулятор длины стежка: 0-3.6

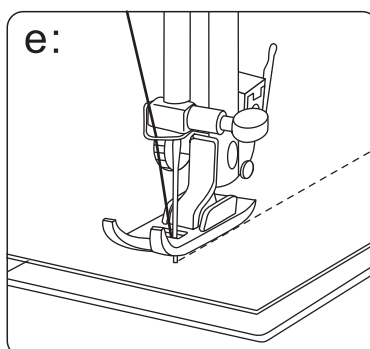
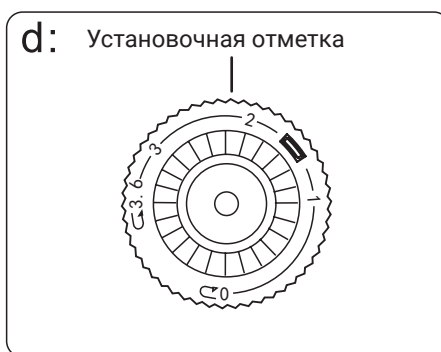
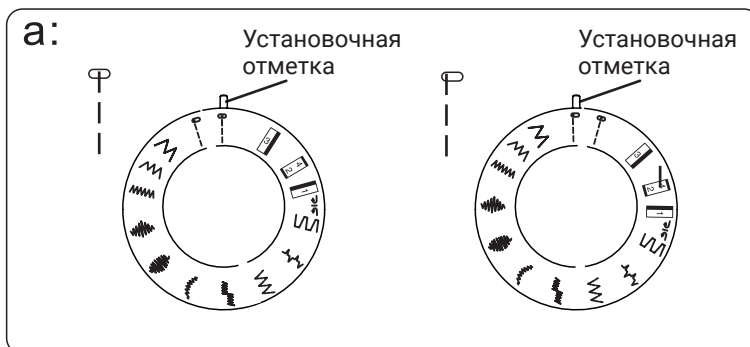
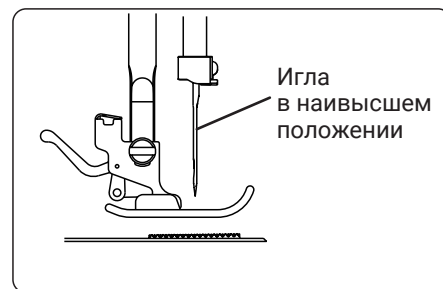
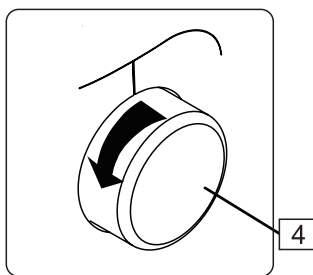
Поднимите лапку, подложите под неё ткань вдоль направляющей линейки на игольной пластине. Отведите игольную и шпульную нити назад и опустите прижимную лапку на ткань. Затем плавно нажмите на педаль и начинайте шить вдоль направляющей.

Пример строчки - изображение «e».

ПРИМЕЧАНИЕ


Вы можете выбрать подходящую длину стежка под большинство типов ткани.

Чем больше число, тем больше длина стежка.



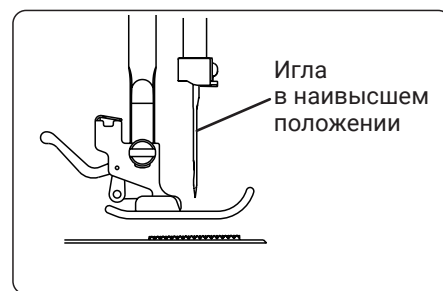
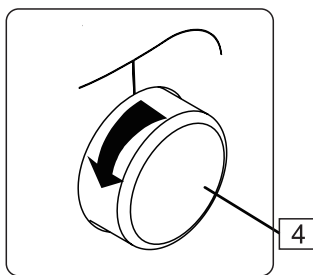
ПРИМЕЧАНИЕ

Ручка регулятора на 360° повторно не вращается. Крутите её в обратную сторону от положения стрелки.

Поворачивая маховое колесо  против часовой стрелки, поднимите иглу над игольной пластиной и тканью в наивысшее положение перед тем как крутить регулятор выбора строчки или после окончания шитья.

В противном случае игла погнётся.

При выборе строчки, убедитесь что иконка на регуляторе совмещена с калибровочной меткой.

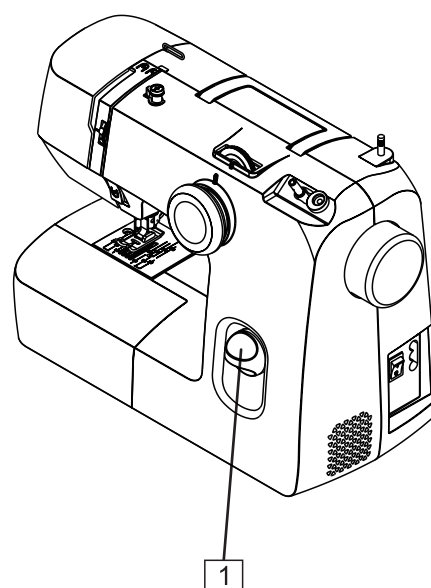
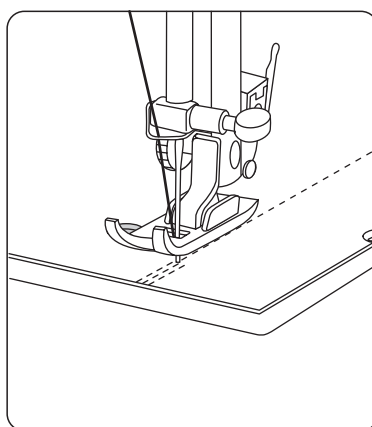


Изменение направления шитья

Остановите машину в точке, в которой хотите изменить направление шитья так, чтобы игла оставалась опущенной в ткань.

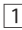
Поднимите лапку и поверните ткань в новом направлении вокруг иглы.

Опустите прижимную лапку на ткань. И продолжайте шить в выбранном направлении.

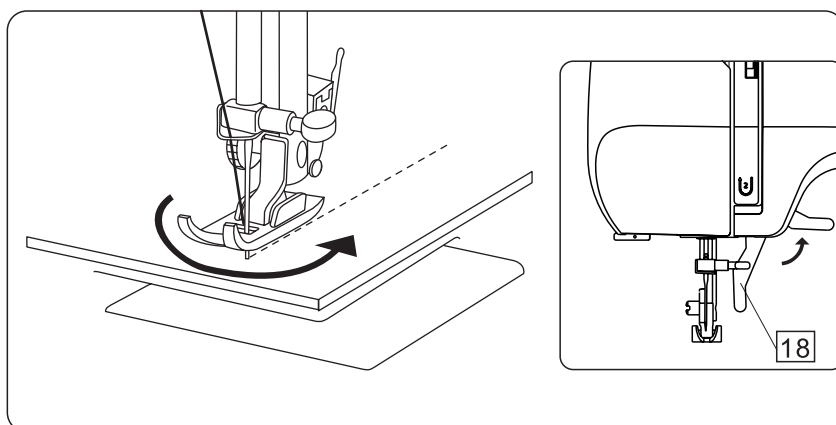


Шитьё в обратном направлении

Шитьё в обратном направлении используется для выполнения закрепок на концах швов и в местах, где требуется их усиление.


В конце выполняемой строчки опустите рычаг реверс  вниз и, удерживая его, и плавно нажмите на педаль.

Прошейте несколько обратных стежков. Отпустите рычаг и машина снова будет шить в прямом направлении.



ПРИМЕЧАНИЕ

Ручка регулятора на 360° повторно не вращается. Крутите её в обратную сторону от положения стрелки.

Поворачивая маховое колесо  против часовой стрелки, поднимите иглу над игольной пластиной и тканью в наивысшее положение перед тем как крутить регулятор выбора строчки или после окончания шитья.

В противном случае игла погнётся.

При выборе строчки, убедитесь что иконка на регуляторе совмещена с калибровочной меткой.

Зигзагообразная строчка

Зигзагообразная строчка – одна из наиболее часто используемых разновидностей строчки для пришивания пуговиц, обмётывания краёв и выполнения декоративных швов.

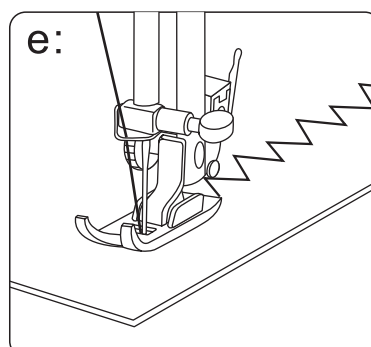
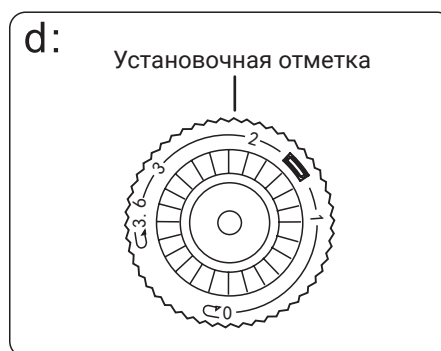
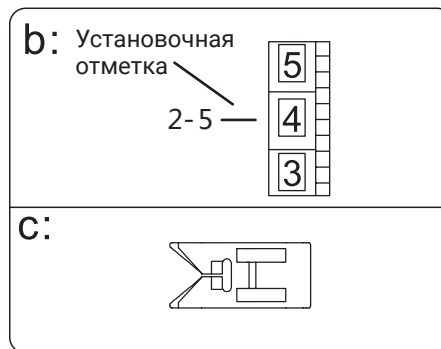
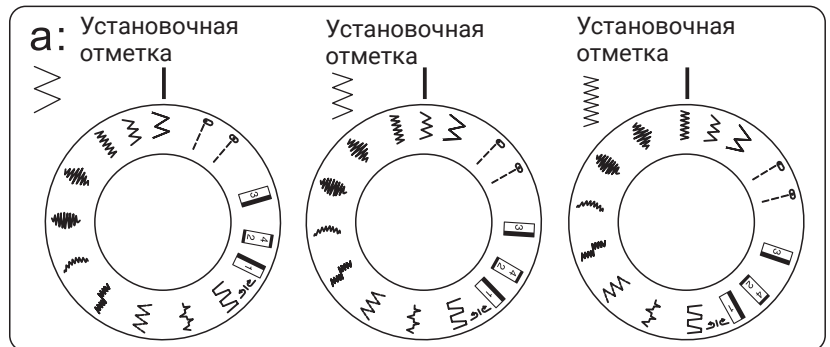
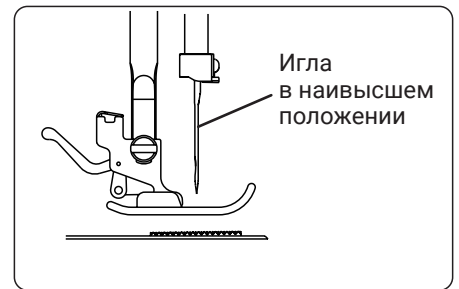
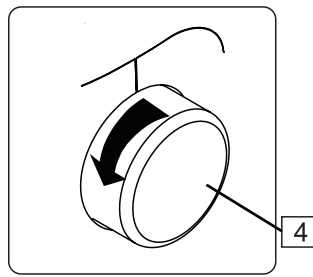
a: Выбор строчки: «>>», «<<>>» или «».

b: Регулятор натяжения нити: 2-5.

c: Прижимная лапка: для зигзага.

d: Регулятор длины стежка: 0-3.6.

Пример строчки (изображение «e»).



ПРИМЕЧАНИЕ

Вы можете выбрать подходящую длину стежка под большинство типов ткани.

Чем больше число, тем больше длина стежка.

ВСПОМОГАТЕЛЬНЫЕ ТЕХНИКИ



ПРИМЕЧАНИЕ

Ручка регулятора на 360° повторно не вращается. Крутите её в обратную сторону от положения стрелки.

Поворачивая маховое колесо **4** против часовой стрелки, поднимите иглу над игольной пластиной и ткань в наивысшее положение перед тем как крутить регулятор выбора строчки или после окончания шитья.

В противном случае игла погнётся.

При выборе строчки, убедитесь что иконка на регуляторе совмещена с калибровочной меткой.

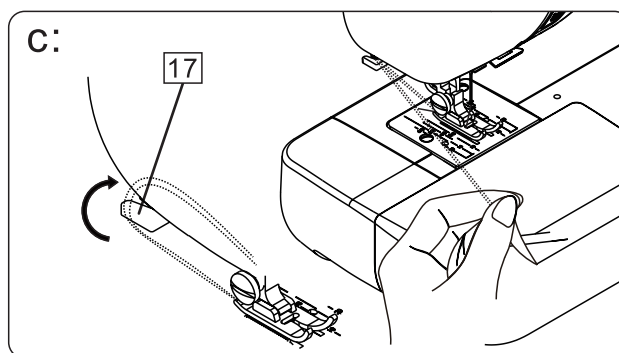
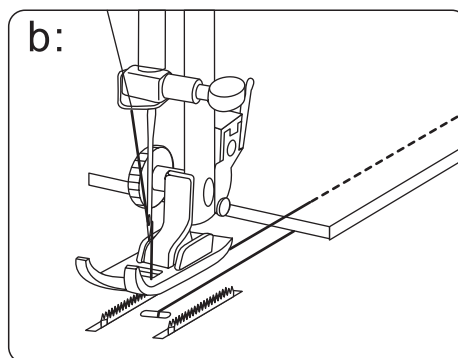
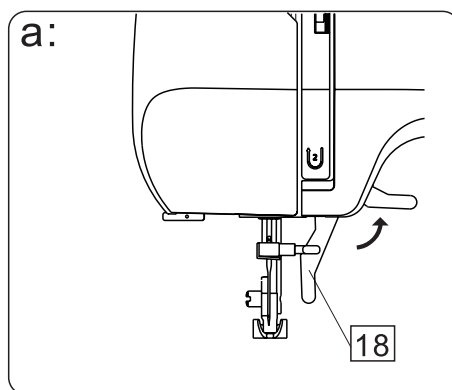
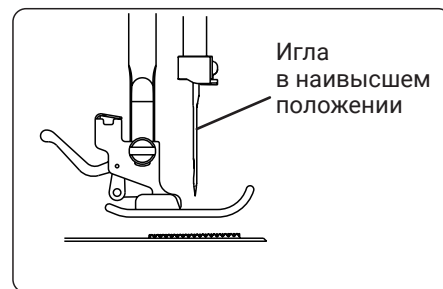
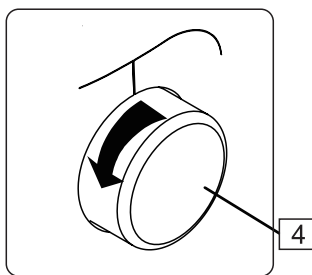
Завершение шитья

Поворачивайте маховое колесо **4** на себя против часовой стрелки, чтобы привести рычаг нитепритягивателя в наивысшее положение.

Поднимите прижимную лапку и уберите из-под неё ткань от себя.


Возьмитесь за нити за прижимной лапкой обеими руками.

Зацепите нити за нитеобрезатель **17** и потяните вниз.



ПРИМЕЧАНИЕ

Ручка регулятора на 360° повторно не вращается. Крутите её в обратную сторону от положения стрелки.

Поворачивая маховое колесо  против часовой стрелки, поднимите иглу над игольной пластиной и ткань в наивысшее положение перед тем как крутить регулятор выбора строчки или после окончания шитья.

В противном случае игла погнётся.

При выборе строчки, убедитесь что иконка на регуляторе совмещена с калибровочной меткой.

Оверлочная строчка

a: Выбор строчки: .

b: Регулятор натяжения нити: 1-4.

c: Прижимная лапка: для зигзага.

d: Регулятор длины стежка: 0-3.6.

Пример строчки (изображение «e»).

Оверлочная строчка используется для обработки острых или рваных краёв, предотвращая обсыпание нитей и ткани.

Все оверлочные строчки пригодны для шитья и обработки краёв за одну операцию.

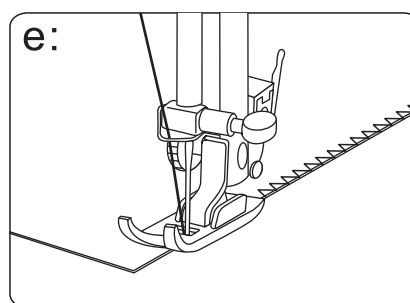
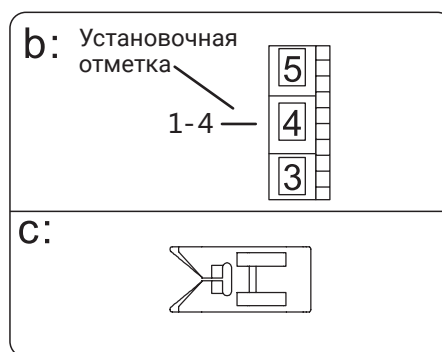
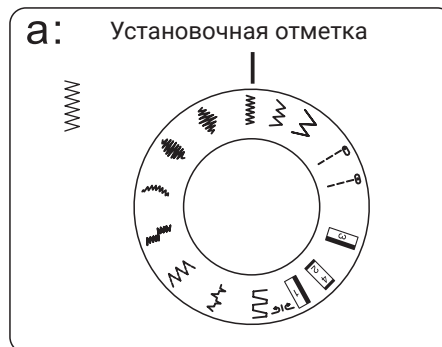
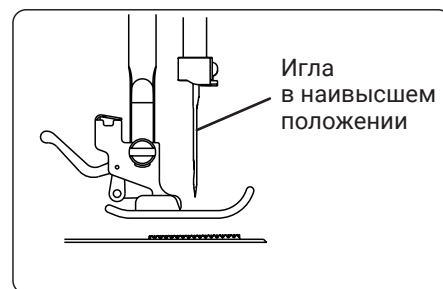
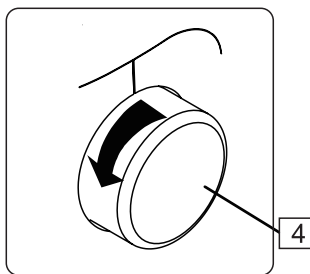
При выполнении строчки игла должна слегка выходить за край ткани.

Оверлочная строчка стрейч используется для обработки вязаных изделий, джерси, краёв воротников или ластичного переплетения.

Двойная оверлочная строчка используется для обработки вязаных изделий и швов.

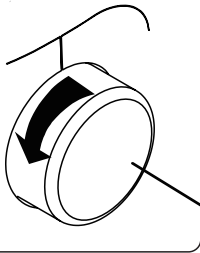
ПРИМЕЧАНИЕ

Вы можете выбрать подходящую длину стежка под большинство типов ткани. Чем больше число, тем больше длина стежка.



ПРИМЕЧАНИЕ

Ручка регулятора на 360° повторно не вращается. Крутите её в обратную сторону от положения стрелки.

Поворачивая маховое колесо  против часовой стрелки, поднимите иглу над игольной пластиной и ткань в наивысшее положение перед тем как крутить регулятор выбора строчки или после окончания шитья.

В противном случае игла погнётся.

При выборе строчки, убедитесь что иконка на регуляторе совмещена с калибровочной меткой.

Пунктирный зигзаг

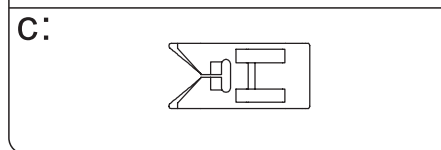
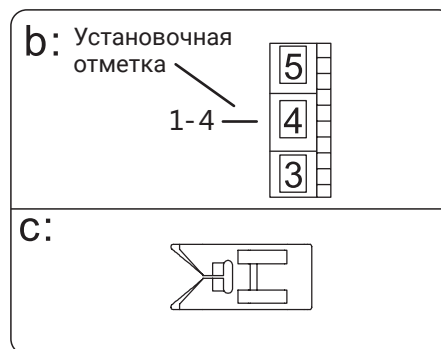
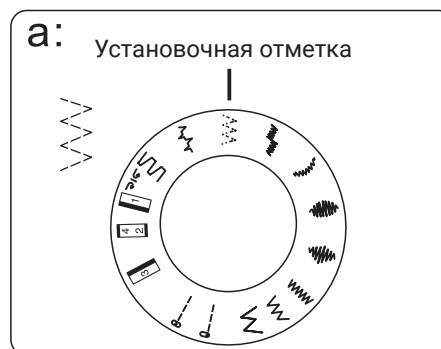
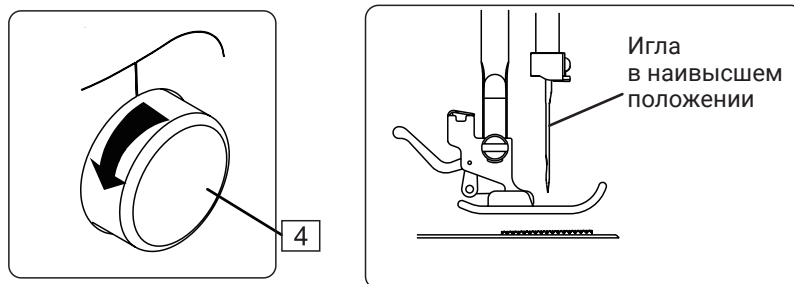
a: Выбор строчки: .

b: Регулятор натяжения нити: 1-4.

c: Прижимная лапка: для зигзага.

d: Регулятор длины стежка: 0-3.6.

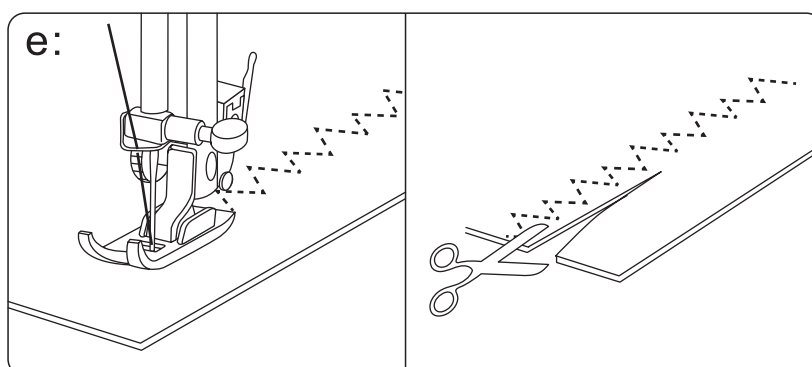
Данный тип строчки используется для шитья необработанных краев тонкой эластичной ткани, такой как искусственный шёлк. Во время шитья оставляйте достаточное количество ткани с краю, чтобы по завершении строчки обрезать края, как показано на рисунке «e».



ПРИМЕЧАНИЕ

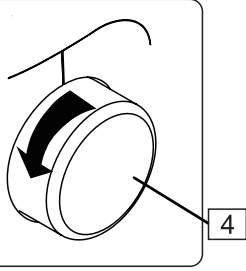
Вы можете выбрать подходящую длину стежка под большинство типов ткани. Чем больше число, тем больше длина стежка.

При обрезке ткани будьте осторожны, не задевайте швы.



ПРИМЕЧАНИЕ



Ручка регулятора на 360° повторно не вращается. Крутите её в обратную сторону от положения стрелки.

Поворачивая маховое колесо  против часовой стрелки, поднимите иглу над игольной пластиной и ткань в наивысшее положение перед тем как крутить регулятор выбора строчки или после окончания шитья.

В противном случае игла погнётся.

При выборе строчки, убедитесь что иконка на регуляторе совмещена с калибровочной меткой.

Потайной шов

- a: Выбор строчки: «» или «».
- b: Регулятор натяжения нити: 1-4.
- c: Прижимная лапка: для зигзага.
- d: Регулятор длины стежка: 0-3.6.

Потайной шов рекомендуется для грубой ткани.

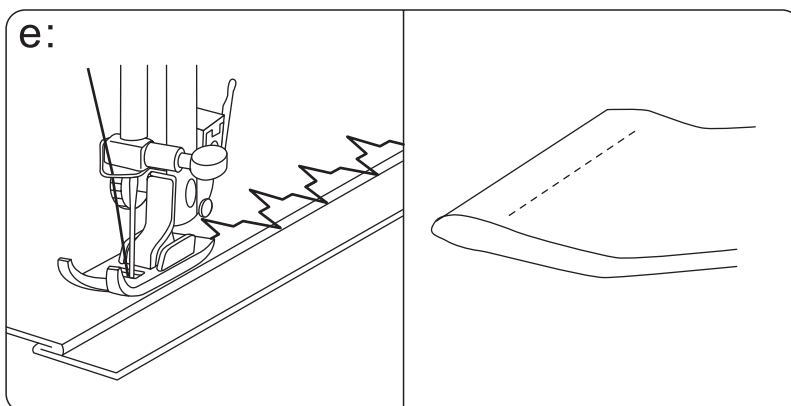
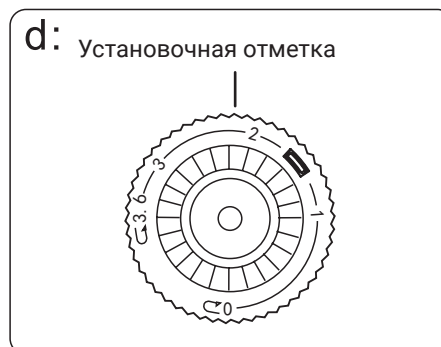
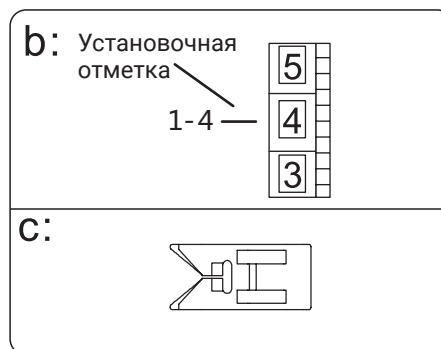
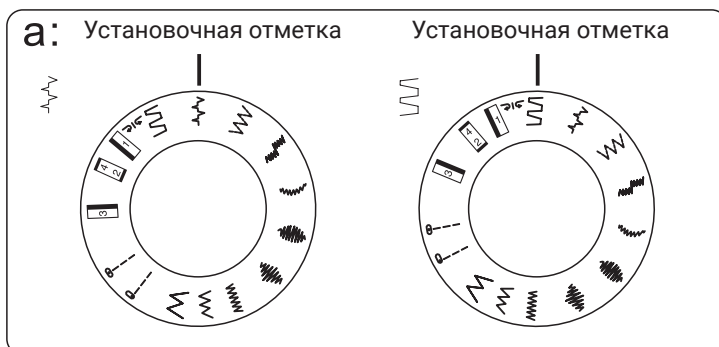
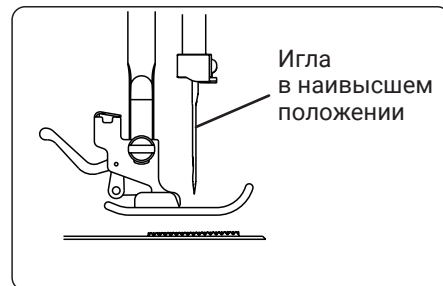
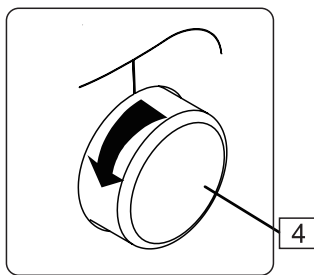
Сверните ткань с необработанным краем как показано на изображении «e» и оставьте припуск в 1 см от края.

При шитье позволяйте игле слегка выходить за край складки.

После окончания шитья разгладьте ткань, чтобы потайной шов был виден на лицевой стороне.

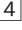
ПРИМЕЧАНИЕ

Вы можете выбрать подходящую длину стежка под большинство типов ткани. Чем больше число, тем больше длина стежка.



ПРИМЕЧАНИЕ





Ручка регулятора на 360° повторно не вращается. Крутите её в обратную сторону от положения стрелки.

Поворачивая маховое колесо  против часовой стрелки, поднимите иглу над игольной пластиной и ткань в наивысшее положение перед тем как крутить регулятор выбора строчки или после окончания шитья.

В противном случае игла погнётся.

При выборе строчки, убедитесь что иконка на регуляторе совмещена с калибровочной меткой.

Декоративная строчка

а: Выбор строчки: «», «», «» или «».

б: Регулятор натяжения нити: 6-8.

с: Прижимная лапка: для зигзага.

д: Регулятор длины стежка: 0-3.6.

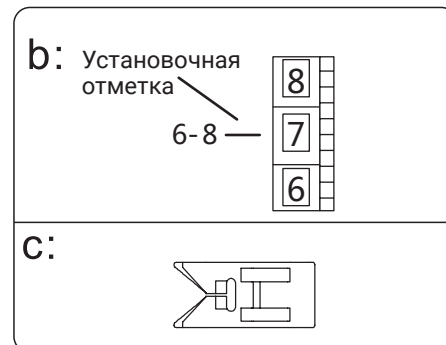
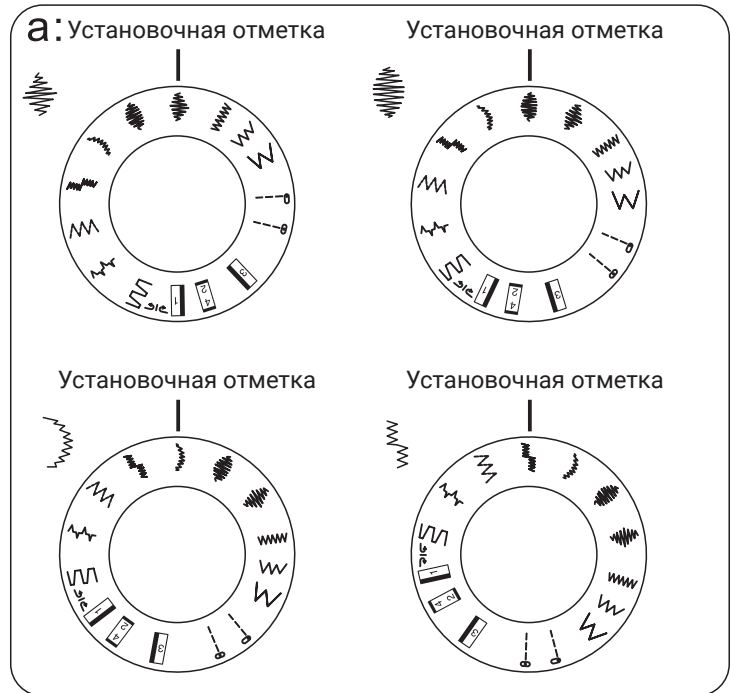
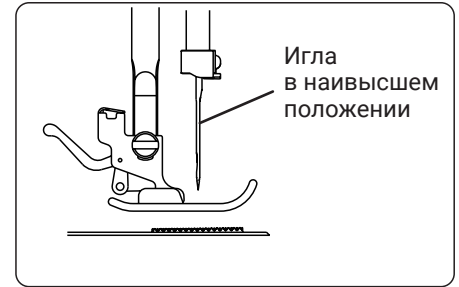
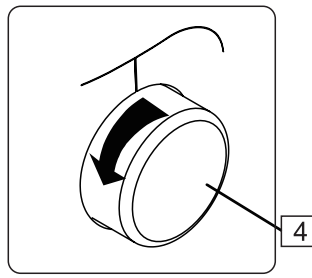
Отрегулируйте натяжение нити так, чтобы игольная нить была видна на изнаночной стороне ткани.

Для лучшего результата прошейте пробную строчку на ненужном лоскуте ткани, которую будете использовать.

При работе с очень тонкими тканями рекомендуется использовать прокладочный материал.


ПРИМЕЧАНИЕ

Вы можете выбрать подходящую длину стежка под большинство типов ткани. Чем больше число, тем больше длина стежка.



ПРИМЕЧАНИЕ

Ручка регулятора на 360° повторно не вращается. Крутите её в обратную сторону от положения стрелки.

Поворачивая маховое колесо  против часовой стрелки, поднимите иглу над игольной пластиной и ткань в наивысшее положение перед тем как крутить регулятор выбора строчки или после окончания шитья.

В противном случае игла погнётся.

При выборе строчки, убедитесь что иконка на регуляторе совмещена с калибровочной меткой.



Выполнение петли


a: Выбор строчки: «1», «2» или «3».



b: Регулятор натяжения нити: 1-5.

c: Прижимная лапка: для петли.


d: Регулятор длины стежка: 

a: Поднимите прижимную лапку и, нажав на рычаг её держателя , отсоедините лапку .

Присоедините лапку для петли . Установите натяжение нити на 1-5.

Регулятор длины стежка  должен находиться на .

b: Расположите ткань по под иглой так, чтобы игла входила в начальную точку с дальней стороны.

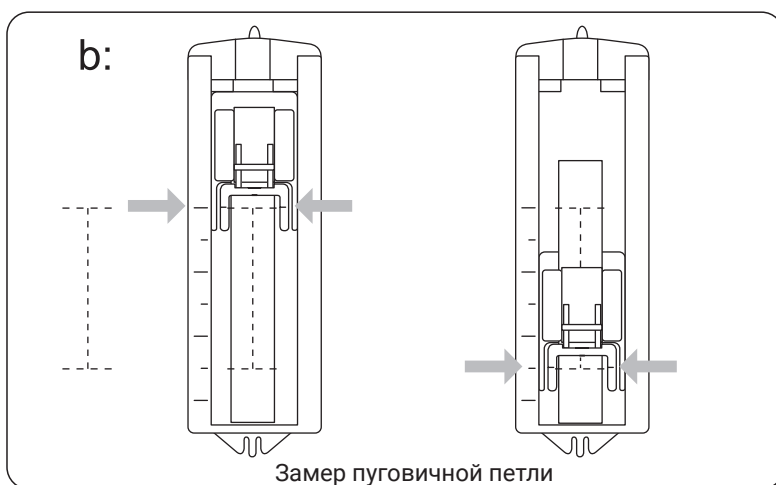
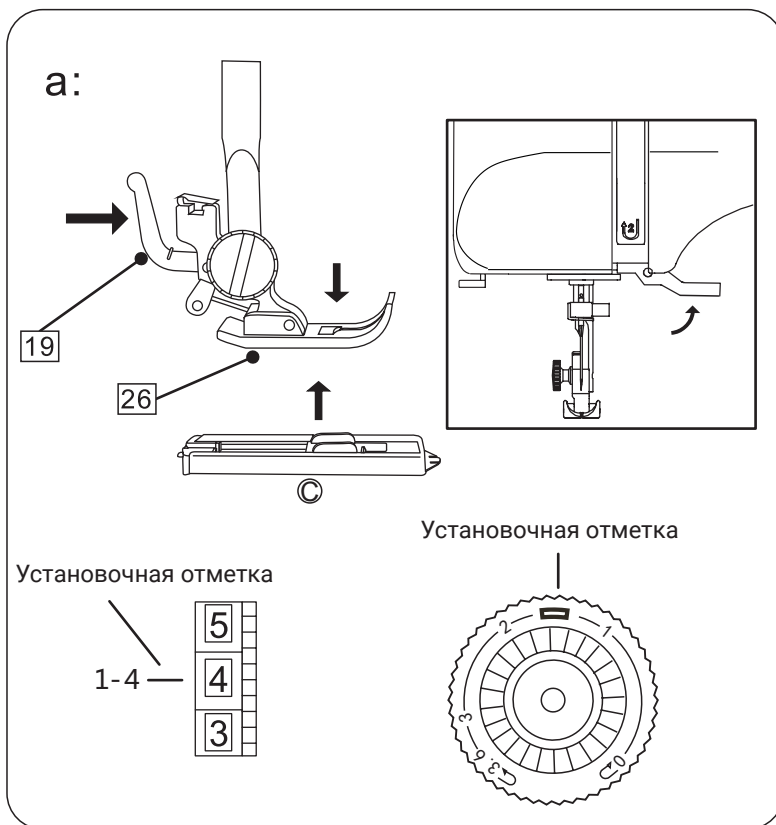
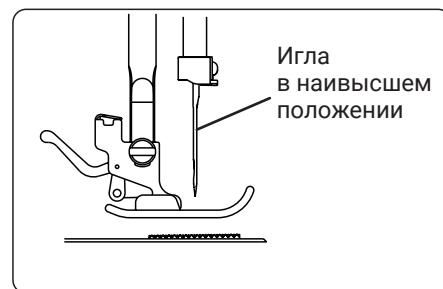
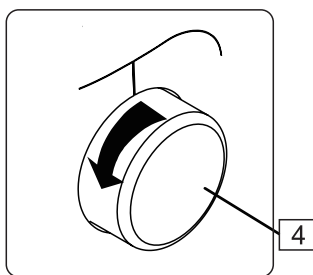
Притяните лапку для петли  к себе настолько, насколько это возможно, затем опустите лапку на ткань.

Примечание:



Рекомендуется прошить пробную петлю на ненужном лоскуте той же ткани, которую Вы собираетесь использовать.



Подготовка к шитью пуговичной петли: Измерьте диаметр используемой пуговицы и добавьте 1/8 дюйма (0,3 см) для закрепок. Если Ваша кнопка очень толстая, увеличьте диаметр петли.



Наметьте положение и прочертите петлю на ткани мелом.





Дальнейшие действия:

с: Установите регулятор выбора строчки  на  и шейте на средней скорости до наметченной мелом точки. Закончив, поднимите иглу.

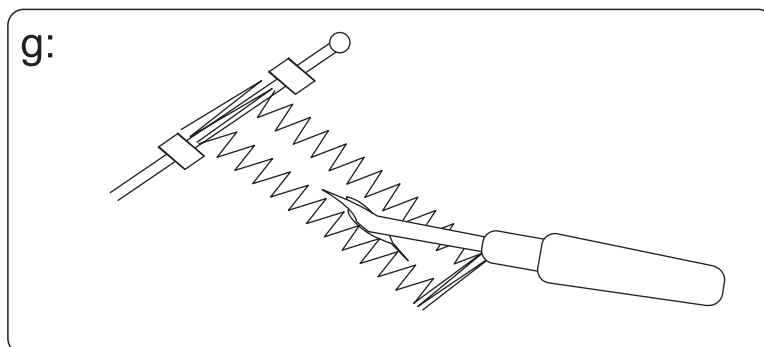
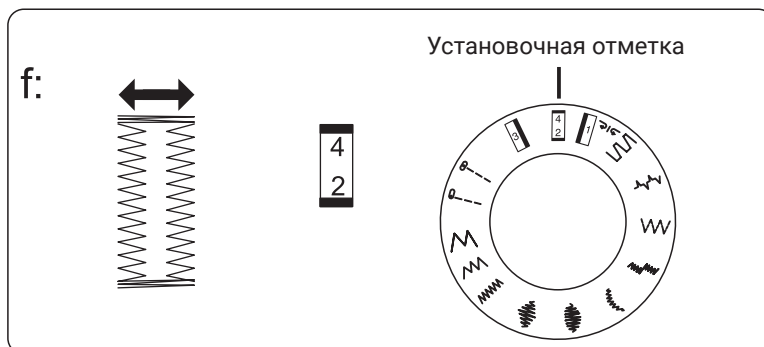
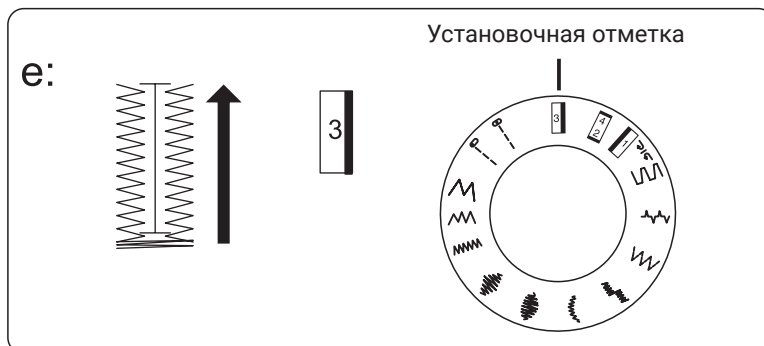
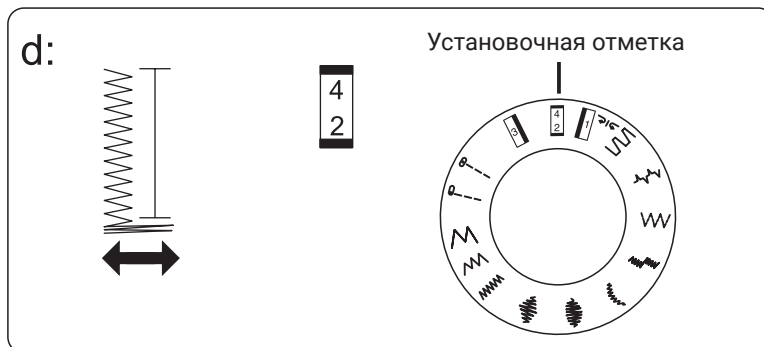
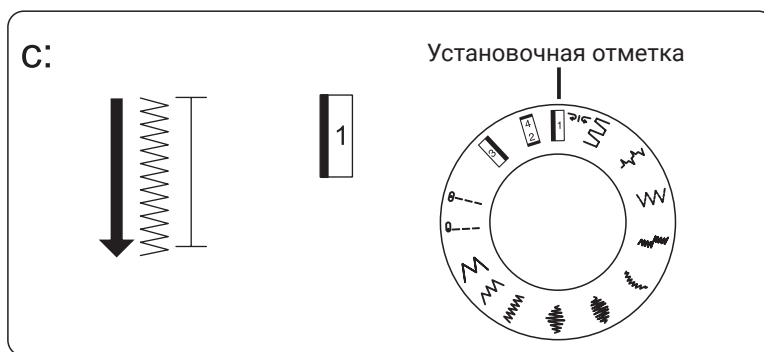
d: Установите регулятор выбора строчки  на  и прошейте 5-6 закрепок. Закончив, поднимите иглу.

e: Установите регулятор выбора строчки  на  и прошейте левую сторону петли до дальней отметки. Закончив шить левую сторону, поднимите иглу.

f: Установите регулятор выбора строчки  на  и прошейте 5-6 закрепок. Закончив, поднимите лапку и извлеките изделие.

Завершение пуговичной петли:

g: Вытяните игольную и шпульную нити назад с изнаночной стороны изделия и свяжите их вместе. Прорежьте отверстие в центре петли при помощи вспарывателя. Будьте осторожны, не повредите стежки с обеих сторон.



Зажгтованная петля

Подсказки:

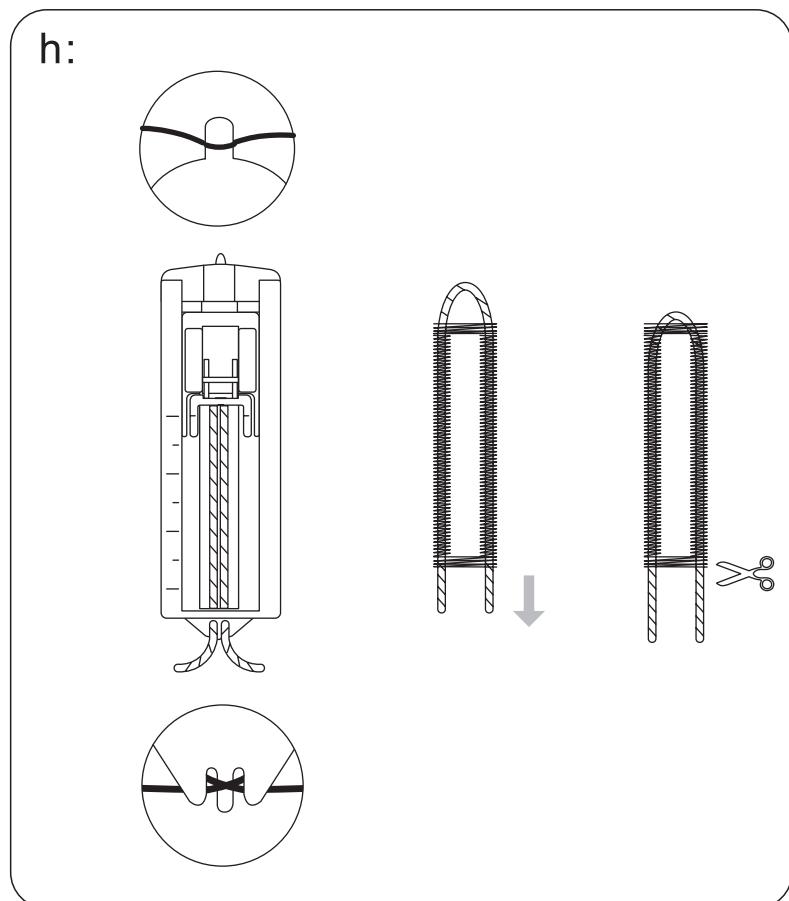
Для наилучшего результата слегка ослабьте натяжение игольной нити. Для работы с тонким или тянущимся материалом используйте подкладочную ткань.

Прорезая пуговичную петлю, прикладывайте к её концу булавку, чтобы не вспороть стежки.

Для создания петли на тянущихся или вязаных тканях рекомендовано использование жгута. При этом петля будет шиться зигзагом поверх жгута. Линейка на лапке для автоматической петли может использоваться как направляющая при шитье нескольких петель.

h: Шитьё петель со жгутом:

1. Поднимите лапку для автоматической петли, набросьте жгут на крючок сзади лапки.
2. Переведите концы жгута вперёд, заправив их под лапку.
3. Пропустите концы жгута в отверстие в лапке спереди.
4. Опустите иглу в начальную точку на ткани, опустите прижимную лапку.
5. Прошейте пуговичную петлю, как описано на странице 25.
6. Слегка потяните за концы жгута.
7. Обрежьте концы.



УХОД ЗА ВАШЕЙ МАШИНОЙ

Очистка челночного отсека

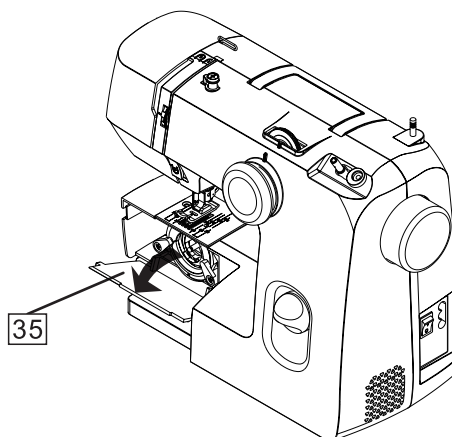


ВНИМАНИЕ

Перед очисткой швейной машины переведите выключатель в положение «0» и отключите машину от электросети. Производите разборку машины строго по инструкции.

- 41 Фиксатор челночного механизма
- 42 Кольцо
- 43 Челнок
- 44 Направляющая хода челнока

а:



Разборка челночного механизма:

а: Поднимите иглу в наивысшее положение и откройте крышку челночного отсека 35.

б: Откройте фиксатор 37 шпульного колпачка 36 и выньте колпачок.

с: Раздвиньте фиксаторы челнока 41.

д: Извлеките кольцо 42.

е: Извлеките челнок 43.

ф: Тщательно протрите челночный механизм 44 кисточкой и мягкой сухой тканью.

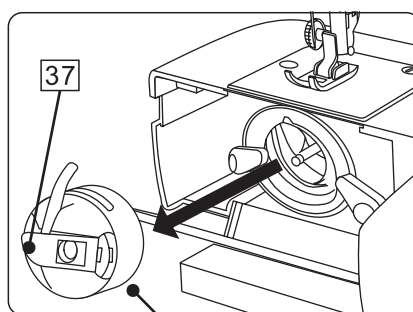
Смазка челночного механизма:

г: Перед тем, как собирать челночный механизм смажьте направляющую хода челнока несколькими каплями масла для швейных машин.

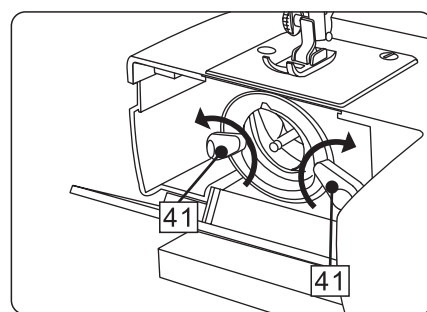
Смазка маслом необходима в следующих случаях:

1. Если машина работает в течение 8-12 часов подряд;
2. Если машина используется после долгого простоя;
3. Если при работе машина издаёт сухой шум, говорящий об износе.

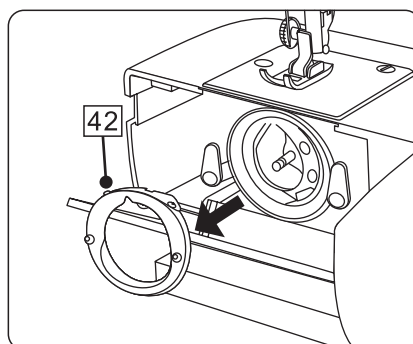
б:



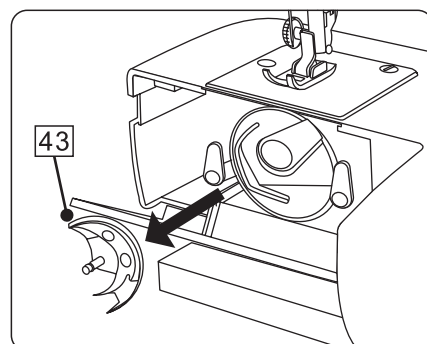
с:



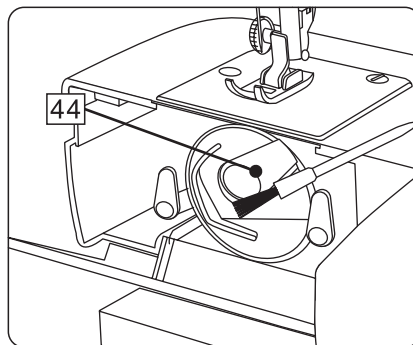
д:



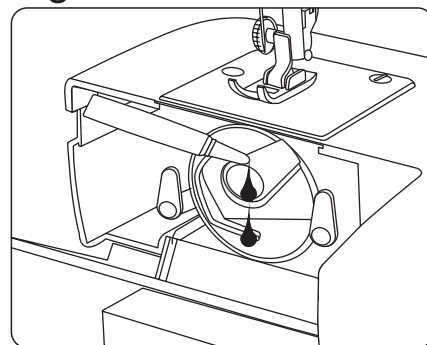
е:



ф:



г:



Очистка челночного отсека



ВНИМАНИЕ

Перед очисткой швейной машины переведите выключатель в положение «0» и отключите машину от электросети. Производите разборку машины строго по инструкции.

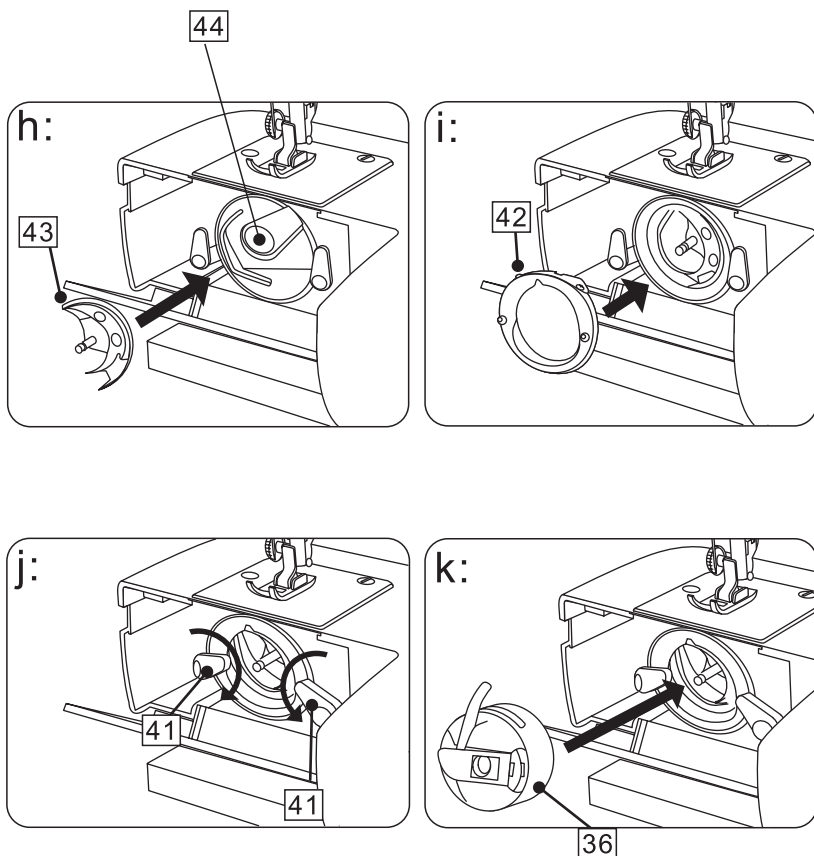
Чтобы собрать челночное устройство:

h: Возьмите челнок **43** за штифт и аккуратно вставьте его обратно в челночное устройство **44**, образуя идеальную окружность.

i: Установите кольцо челнока **42** так, чтобы штифт кольца встал в прорезь внизу устройства.

j: Зафиксируйте кольцо челночного устройства держателями **41**, вернув их в прежнее положение до щелчка.

k: Вставьте шпульный колпачок **36** до щелчка.



Очистка транспортера ткани

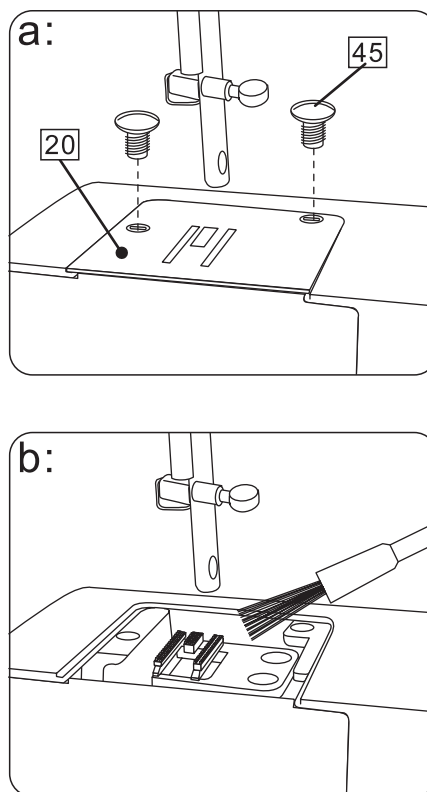
45 Установочный винт игольной пластины

a: Извлеките иглу и прижимную лапку.

Выкрутите установочные винты **45** и снимите игольную пластину **20**.

b: Щёткой вытрите пыль и удалите остатки ткани из механизма.

Верните игольную пластину **20** на место и затяните установочные винты **45**.



Смазка машины



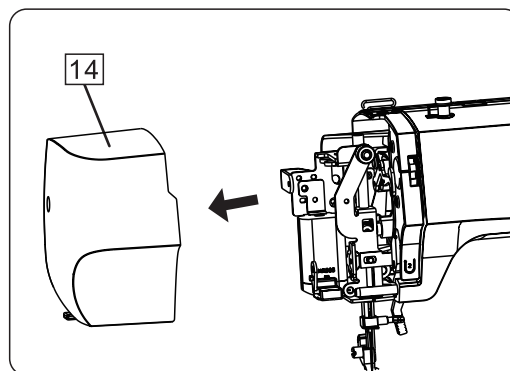
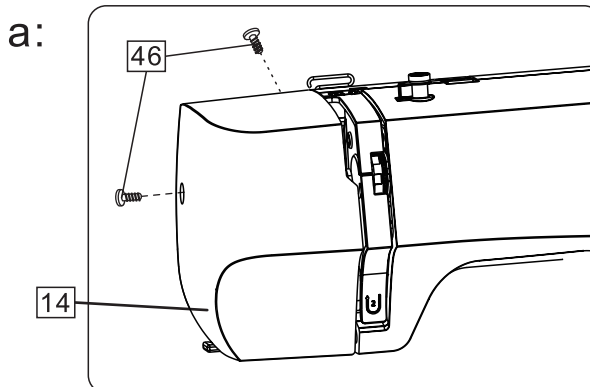
ВНИМАНИЕ

Перед очисткой швейной машины переведите выключатель в положение «0» и отключите машину от электросети. Производите разборку машины строго по инструкции.

46 Виты лицевой крышки

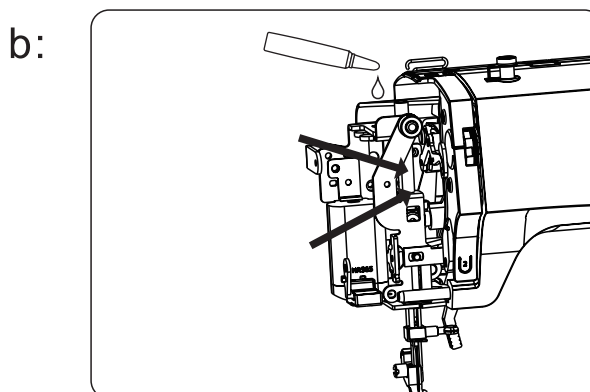
a: Снимите лицевую крышку 14.

Выкрутите винты лицевой крышки 46 и снимите крышку 14, сдвинув её влево.



b: Нанесите масло в места, обозначенные стрелками.

Установите лицевую крышку 14 обратно и зафиксируйте винтами 46.




Смазка маслом необходима в следующих случаях:


1. Если машина работает в течение 8-12 часов подряд;
2. Если машина используется после долгого простоя;
3. Если при работе машина издаёт сухой шум, говорящий об износе.

ПРОБЛЕМЫ И ИХ УСТРАНЕНИЕ

Неисправность	Причины	Способы устранения
Разрыв игольной нити	<ol style="list-style-type: none"> 1. Неправильная заправка игольной нити. 2. Избыточное натяжение игольной нити. 3. Погнутая или тупая игла. 4. Игла неправильно установлена. 5. В начале шитья верхняя и нижняя нити неправильно расположены под прижимной лапкой. 6. Заправлена неподходящая нить. 	<ol style="list-style-type: none"> 1. Заправить игольную нить заново (см. стр. 12). 2. Отрегулировать натяжение игольной нити (см. стр. 15). 3. Заменить иглу (см. стр. 9). 4. Повторно установить иглу (см. стр. 9). 5. Обратиться к стр. 15 6. Заправить машину подходящей нитью (см. стр. 10).
Разрыв шпульной нити	<ol style="list-style-type: none"> 1. Неправильная заправка нити в шпуледержателе. 2. Засор челночного механизма. 3. Шпулька повреждена, её вращение затруднено. 	<ol style="list-style-type: none"> 1. Заправить шпульную нить заново (см. стр. 13). 2. Очистить челночный механизм (см. стр. 27). 3. Заменить шпульку (см. стр. 13).
Поломка иглы	<ol style="list-style-type: none"> 1. Неправильная установка иглы. 2. Погнутая или тупая игла. 3. Игла плохо закреплена винтом. 4. Избыточное натяжение игольной нити. 5. Игла слишком тонкая для работы с выбранной тканью. 	<ol style="list-style-type: none"> 1. Переустановить иглу (см. стр. 9). 2. Заменить иглу (см. стр. 9). 3. Затянуть винт иглодержателя. 4. Отрегулировать натяжение игольной нити (см. стр. 15). 5. Заменить иглу на подходящую (см. стр. 9).
Пропуск стежков	<ol style="list-style-type: none"> 1. Неправильная установка иглы. 2. Погнутая или тупая игла. 3. Игла и/или нить не соответствуют выбранному типу ткани. 4. Неправильная заправка игольной нити. 5. Игла непригодна. 	<ol style="list-style-type: none"> 1. Переустановить иглу (см. стр. 9). 2. Заменить иглу (см. стр. 9). 3. Использовать подходящую иглу и ткань (см. стр. 10). 4. Заправить игольную нить заново (см. стр. 12). 5. Установить пригодную иглу (см. стр. 9).
Волнистая строчка	<ol style="list-style-type: none"> 1. Избыточное натяжение игольной нити. 2. Неправильная заправка игольной нити. 3. Слишком толстая игольная нить для выбранного типа ткани. 	<ol style="list-style-type: none"> 1. Отрегулировать натяжение игольной нити (см. стр. 15). 2. Заправить игольную нить заново (см. стр. 12). 3. Заменить подходящей нитью (см. стр. 10).
Неравномерная подача ткани	<ol style="list-style-type: none"> 1. Нить намотана на рейки транспортера. 2. Застревание нити. 	<ol style="list-style-type: none"> 1. Очистить транспортер (см. стр. 28). 2. Удалить застрявшую нить.
Машина не работает	<ol style="list-style-type: none"> 1. Вилка шнура питания не до конца вставлена в розетку. 2. Нить запуталась в челночном механизме. 3. Шпиндель намотки шпульки не возвращён в исходное положение. 	<ol style="list-style-type: none"> 1. Проверить подключение к источнику питания и шнура питания к разъёму (см. стр. 6). 2. Удалить спутанную нить. 3. Вернуть шпиндель в исходное положение (см. стр. 11).
Застревание нити	<ol style="list-style-type: none"> 1. Прижимная лапка не опущена на ткань. 2. Неправильная заправка игольной нити. 3. Неправильная заправка шпульной нити. 	<ol style="list-style-type: none"> 1. Опустите прижимную лапку (см. стр. 7). 2. Заправить игольную нить заново (см. стр. 12). 3. Заправить шпульную нить заново (см. стр. 13).

RUS

Изделие	Швейная машина
Торговая марка	СНАУКА
Модель	ЧАЙКА 590, ЧАЙКА 595, New Wave 599
Производство	Жежянг Хенгьян Севинг Машин Групп Ко., ЛТД NO. 228, Сианмусилу, Хучжэнь, Джинюан, Чжэцзян, Китай
Страна происхождения	Китай
Напряжение питания, мощность	220-240 V ~ 50 Hz 71 W
Класс электробезопасности	2-й класс электробезопасности бытовых приборов
Сертификат соответствия	
Номер сертификата	
Срок гарантии	2 года
Срок службы	7 лет
Дата производства	Серийный номер включает следующую информацию: 1-я цифра – последняя цифра года производства (например 5 – 2015 год) 2-я цифра – месяц выпуска: 1 – с января по март 2 – с апреля по июнь 3 – с июля по сентябрь 4 – с октября по декабрь Остальные цифры – общая информация производителя
Что делать в случае поломки	Пожалуйста, прекратите использование продукции и обратитесь в сервисный центр
По окончании срока эксплуатации	Данное оборудование необходимо подвергнуть безопасной утилизации согласно законодательству. При возникновении вопросов обратитесь к продавцу, у которого вы покупали машину
Представительство по ремонту и претензиям	Просьба обращаться за информацией по месту приобретения товара
Импортер	см. информацию на упаковке

Бұйым	Тігін машинасы
Сауда маркасы	СНАУКА
Моделі	ЧАЙКА 590, ЧАЙКА 595, New Wave 599
Өндірісі	Жежянг Хенгьян Севинг Машиналар Групп Ко., ЛТД NO. 228, Сианмусилу, Хучжэнь, Джинюан, Чжэцзян, Қытай
Елі	Қытай
Қорек кернеуі, қуаты	220-240 V ~ 50 Hz 71 W
Сынып электр қауіпсіздігі	Сынып 2 электр аспаптары
Сәйкестік сертификаты	
Куәлік нөмірі	
Кепілдік мерзімі	2 жыл
Қызмет мерзімі	7 жыл
Өндірілген күні	Сериялық нөмірі мынадай ақпаратты қамтиды: 1-ші көрсеткіш – саны жылдың соңғы саны, өндіріс (мысалы, 5 – 2015 жыл) 2-ші көрсеткіш – ай шығару: 1 – қаңтар-наурыз 2 – сәуір мен маусым 3 – шілде, қыркүйек 4 – қазан-желтоқсан Қалған сандар – жалпы ақпарат өндірушінің
Бұл жағдайда сынған	Пожалуйста, пайдалануды тоқтатып, өнімдер мен сервис орталығына жолығыңыз
Пайдалану мерзімі аяқталғаннан кейін	Бұл жабдық қажет қаралса, қауіпсіз кәдеге жарату заңнамасына сәйкес. Сұрақтар туындаған жағдайда, сатушымен хабарласыңыз, сіз сатып алдыңыз машинаға
Өкілдік және жөндеу бойынша наразылықтар	Сауалдар бойынша толық ақпарат алу үшін тауарды сатып алу орны
Импорттаушы	қараңыз ақпаратты қаптамада

ГАРАНТИЙНЫЙ ТАЛОН

на швейную машину



Наименование изделия (модель)

Серийный номер

Дата продажи

Подпись продавца

Штамп магазина

Адрес, телефон сервисного центра
(заполняется торгующей организацией)

Центры сервисной поддержки компании «ЭЛФОРТ»:

- **Россия, Москва, ООО «ЭЛФОРТ»**
+ 7 (495) 643-68-54, +7 (495) 925-65-00, www.elfort.ru
- **Беларусь, Минск, ЧТУП «ЭЛФОРТ ЛТД»**
+375 (17) 301-00-99, +375 (33) 351-57-74, +375 (29) 602-78-81
www.elfort-ltd.by
- **Казахстан, Алматы, ТОО «ЭЛФОРТ»**
+7 (727) 390-40-64, +7 (771) 776-47-74, +7 (771) 993-09-39
www.elfort.kz
- **Узбекистан, Ташкент, ИП ООО «ELFORT ASIA»**
+998 (90) 115-27-72, +998 (90) 115-11-99, +998 (91) 166-18-12
www.elfort.uz
- **Киргизия, Бишкек, ОсОО «ЭЛФОРТ компани»**
+996 (220) 122105

Изделие проверено, претензий к внешнему виду и комплектации нет. С условиями гарантии ознакомлен.

Подпись покупателя:

Таблица гарантийных ремонтов

Дата	Характер неисправностей	Содержание ремонта	Подпись мастера, дата	Изделие получено. Претензий не имею. Подпись клиента. Дата.

Условия гарантии:

1. Срок гарантии – 24 месяца со дня покупки изделия.
2. Гарантия предоставляется покупателям, использующим свой товар только для личных и бытовых нужд.
3. Гарантия предоставляется при предъявлении заполненного гарантийного талона и чека магазина.
4. Срок гарантии на запасные части не превышает срока гарантии на изделие в целом.
5. Доставка изделия в сервисный центр или торгующую организацию-продавца осуществляется силами покупателя.
6. В течение гарантийного срока безвозмездно устраняются доказанные заводские дефекты путем ремонта, регулировки или замены деталей.
7. Гарантия не распространяется на изделие, используемое в производственных целях, предпринимательской деятельности, в учебно-производственном процессе.
8. Гарантия не распространяется на расходные принадлежности: иглы, игольные пластинки, приводные ремни, продвигные рейки, шпулдержатели, ножи и петлители для оверлока, лапки,
9. Гарантия не распространяется на профилактические работы и смазку.
10. Гарантия не распространяется на изделия, вышедшие из строя в результате неправильной эксплуатации: дефектов, вызванных падением, ударом; небрежным уходом; воздействием высокой температуры, воды; несоответствием параметров электросети; попаданием в электрические узлы насекомых; ремонта неуполномоченными лицами и т.п.

